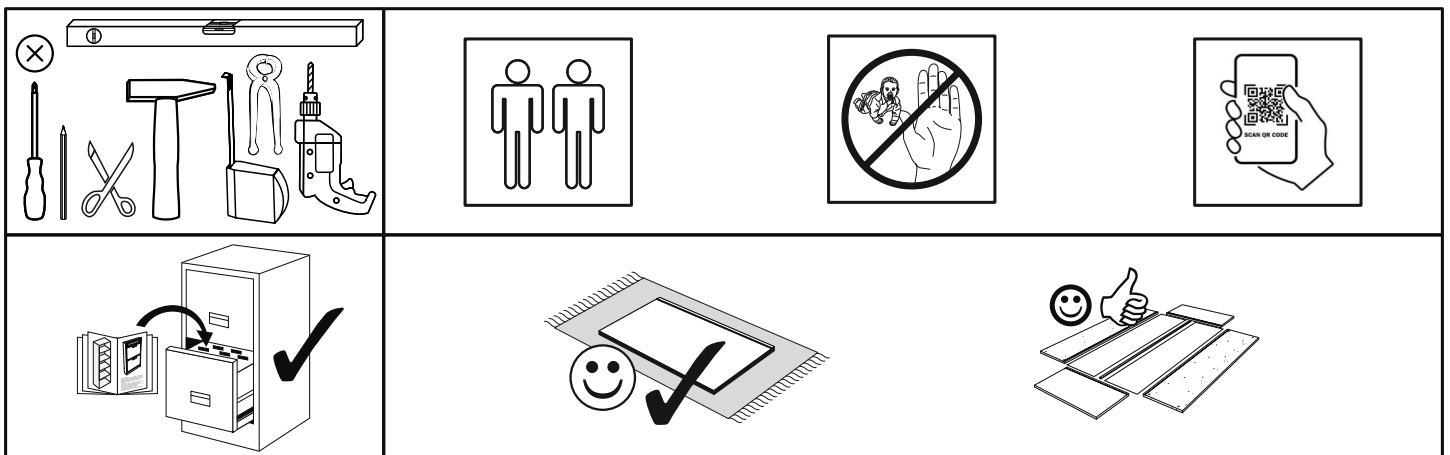


Artikel.-Nr.:

Montageanleitung.-Nr.:

6005-LB-111-1GL-207**MA1-00621**

SCAN ME

Das Ersatzteil-Anforderungsformular finden Sie auf
 The replacement parts requisition form you find on
<https://www.maeusbacher.de/ersatzteile/>

BT1-00741 Colli 1/3

B01-10 14x 	B01-122 2x 	B01-190 28x 	B01-200 8x 	B01-244 1x
B01-30 26x 	B01-34 8x 	B01-347 18x 	B01-352 10x 	B01-36 4x
B01-80 14x 	B01-90 4x 	B02-160 4x 	B02-209 4x 	B02-90 4x
B05-110 4x 	B08-40 4x 	B05-20 4x 	B02-10 16x 	B02-20 16x
				B02-103 12x



BT1-00739 Colli 1/3

B03-40 2x 	B03-10 2x
------------------	------------------

BT1-00005 Colli 1/3

B02-173 8x 	B01-123 16x
-------------------	--------------------

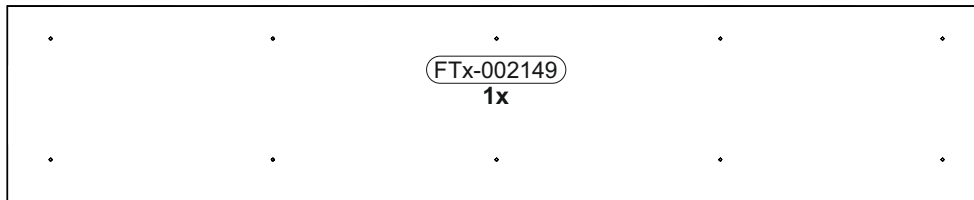
BT1-00601 Colli 1/3

B03-41 5x 	B03-11 5x
------------------	------------------

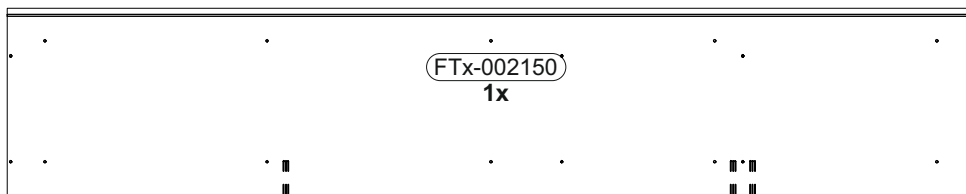
BT1-00740 Colli 1/3

B03-131 4x 	B03-158 3x 	B05-130 1x 	B05-185 4x 	B08-80 1x
B05-300 2x 	B05-301 1x 	B05-302 1x 	B08-70 4x 	

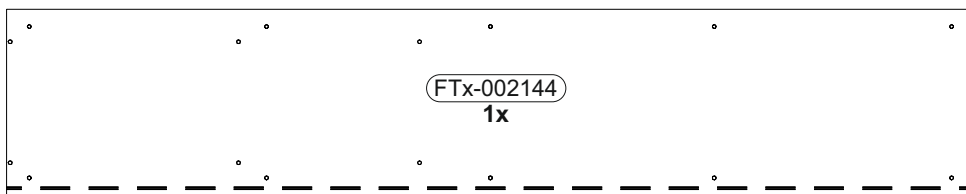
Colli 2/3



2071 x 419



2047 x 394



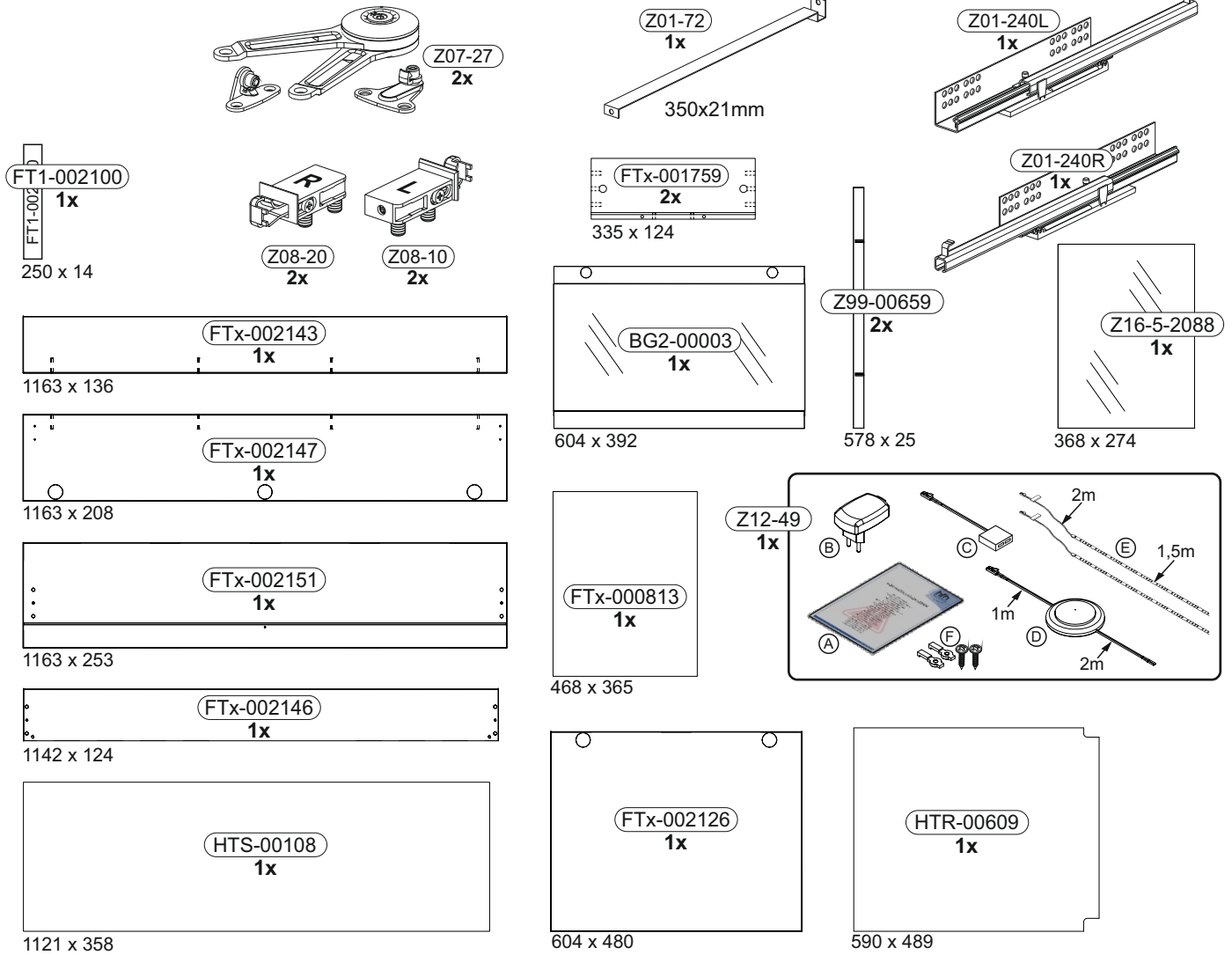
2047 x 394



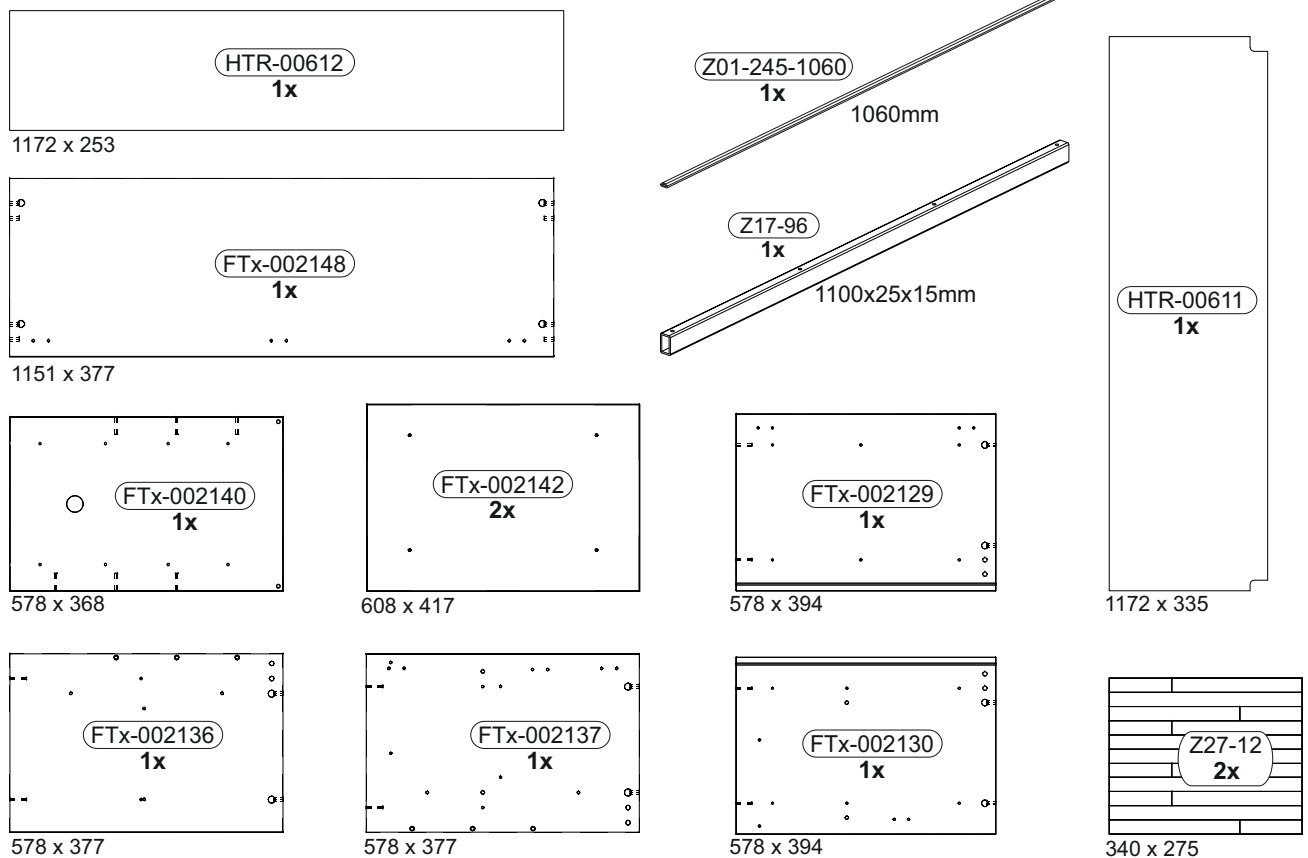
2071 x 419

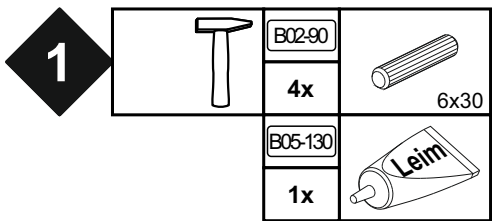


Colli 1/3

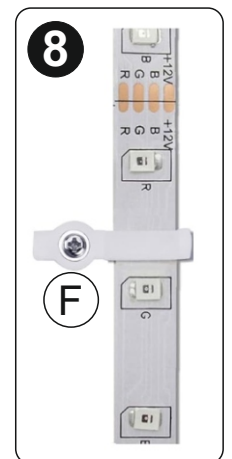
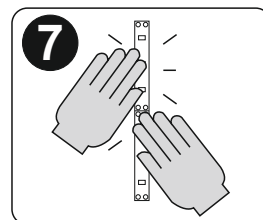
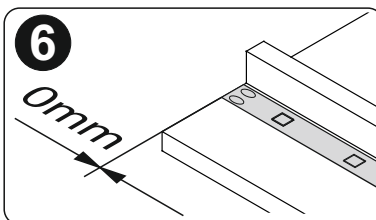
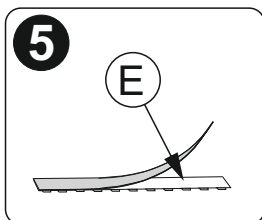
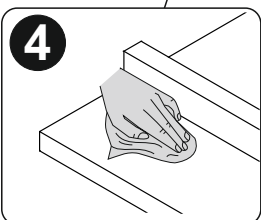
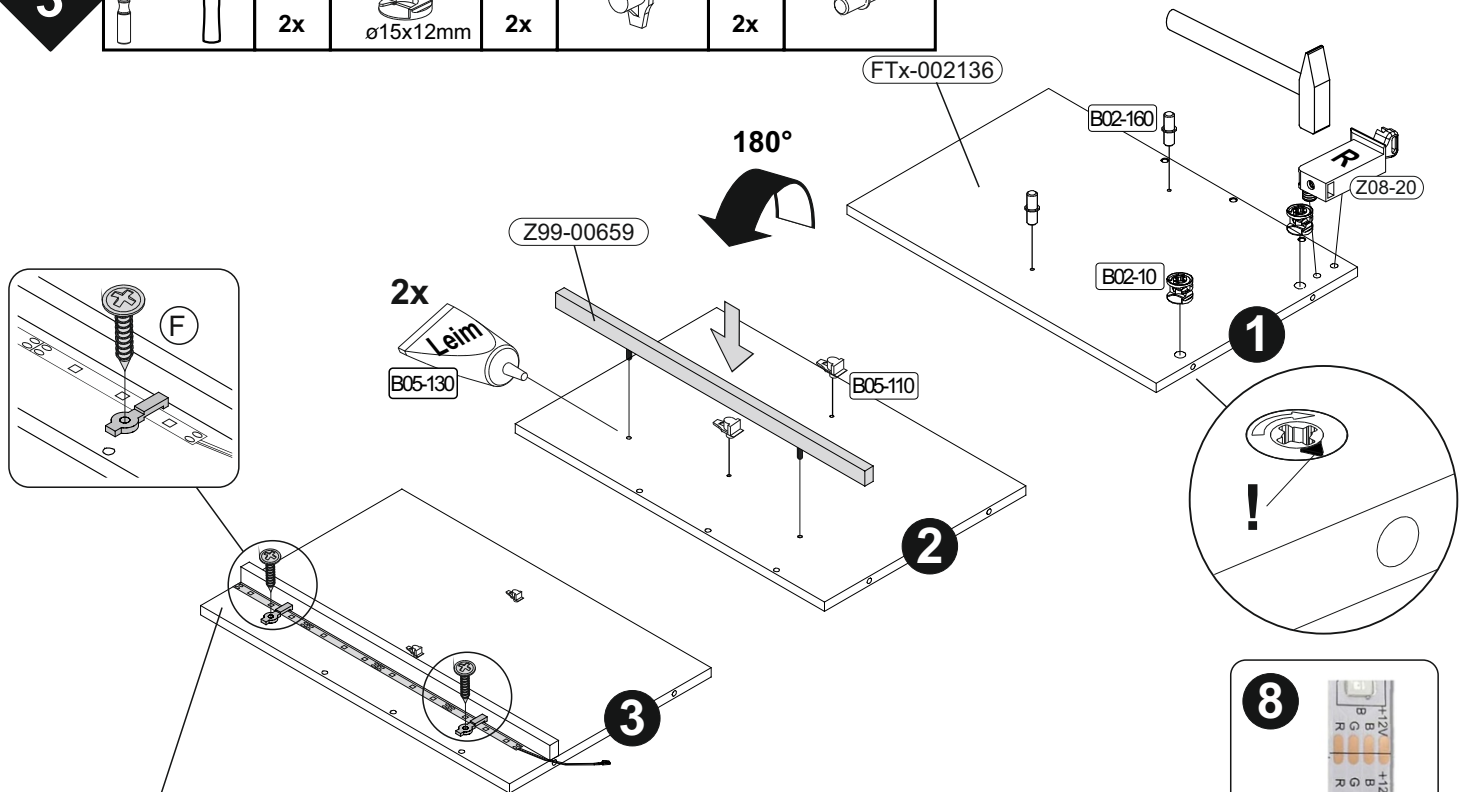
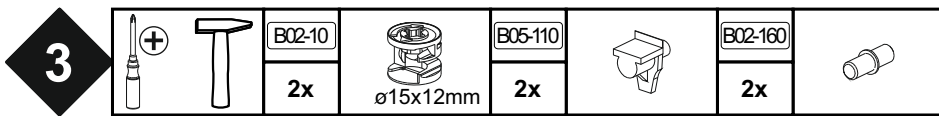
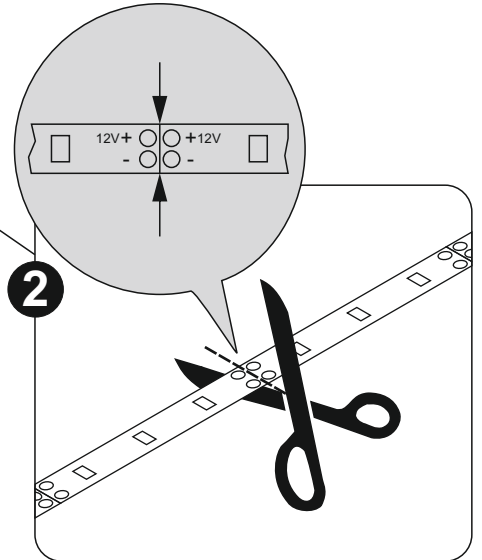
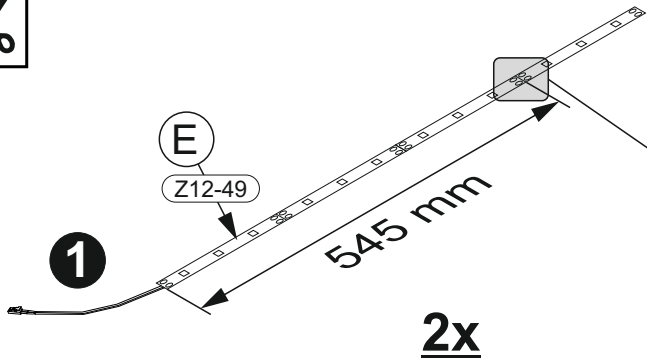
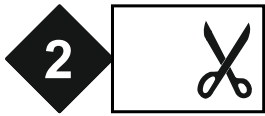
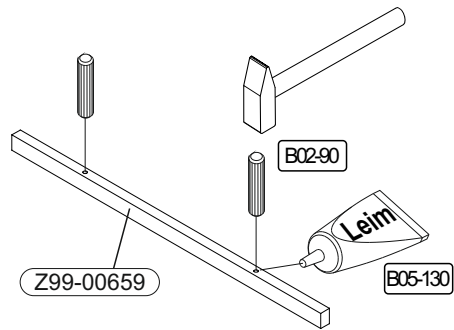


Colli 3/3





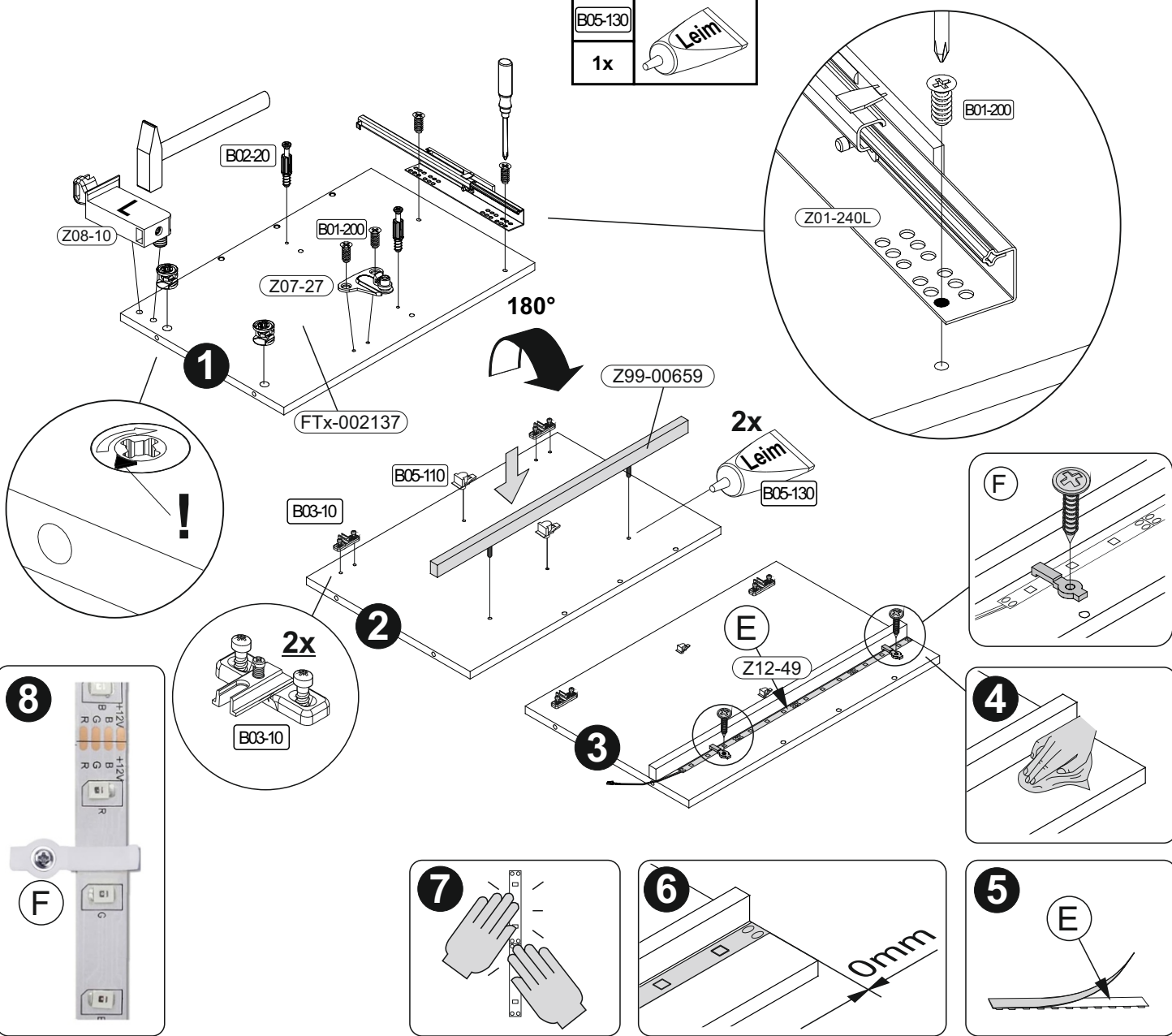
2x



4

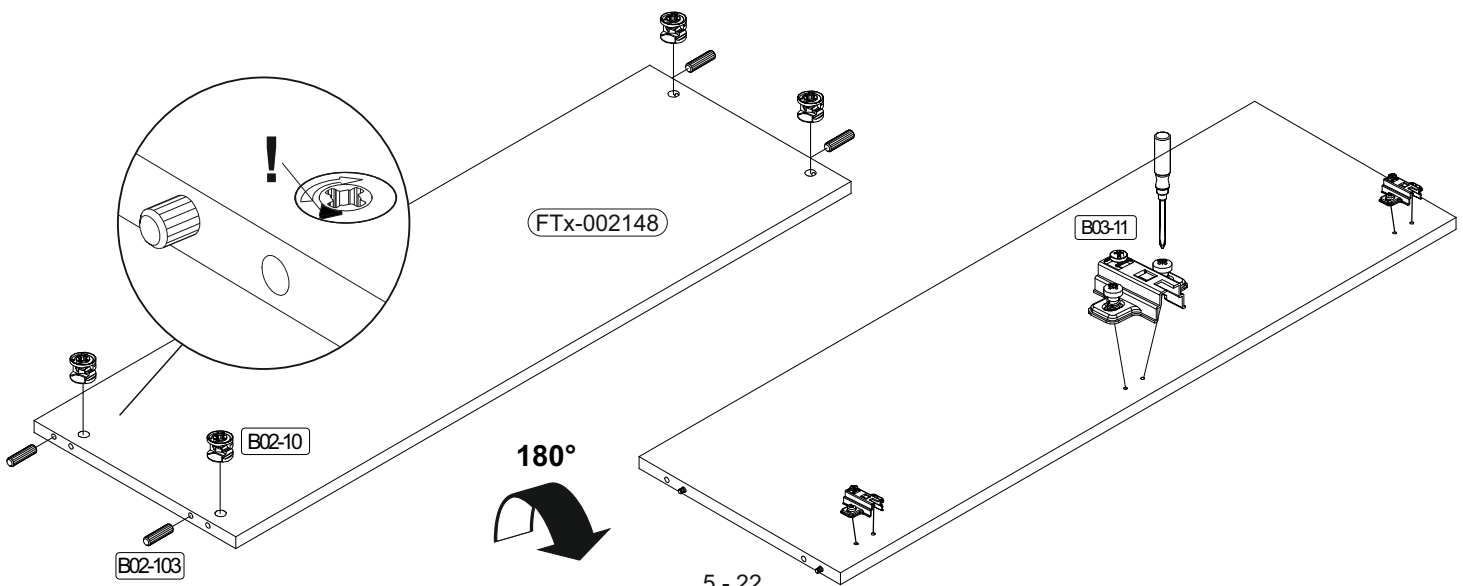
		B02-10		B05-110		B01-200		B02-20		B03-10	
		2x	ø15x12mm	2x		4x	6,3x13	2x		2x	

B05-130	
1x	


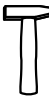

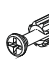



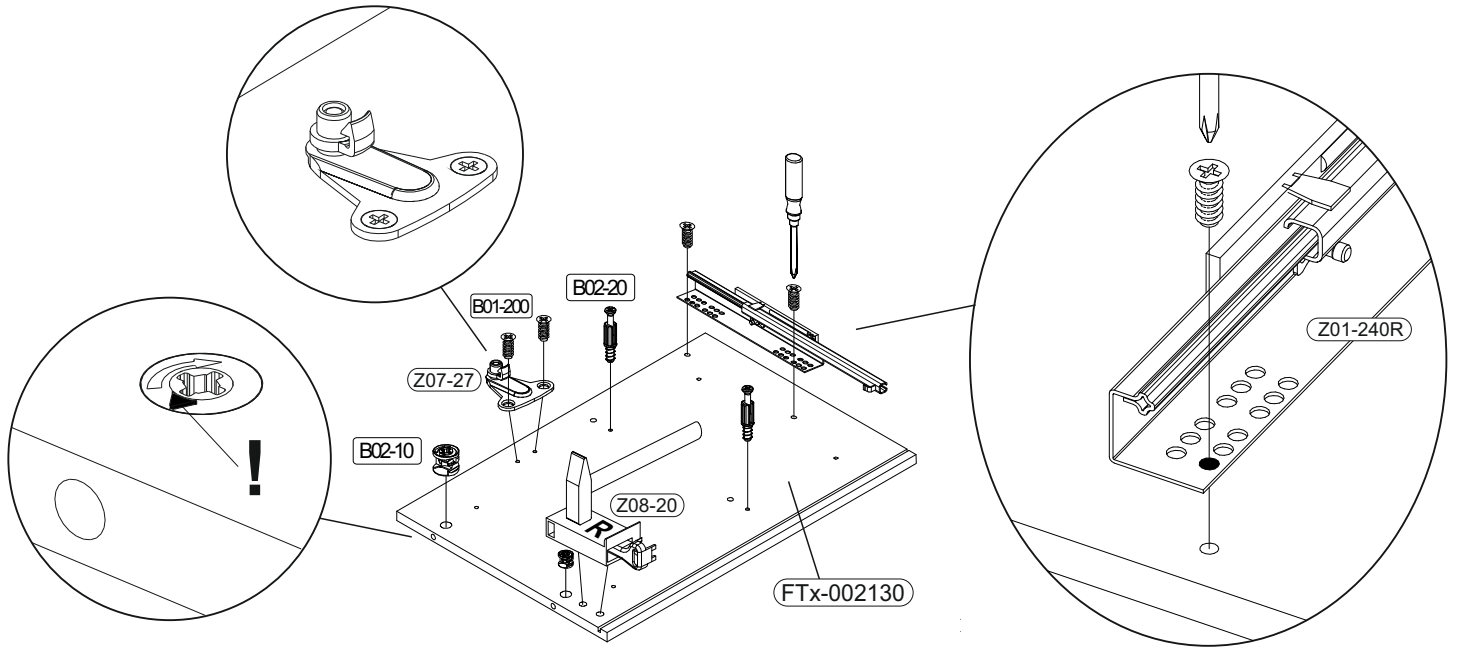
5

		B03-11		B02-10		B02-103	
		3x		4x	ø15x12mm	4x	8x30

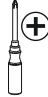
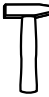
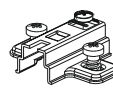




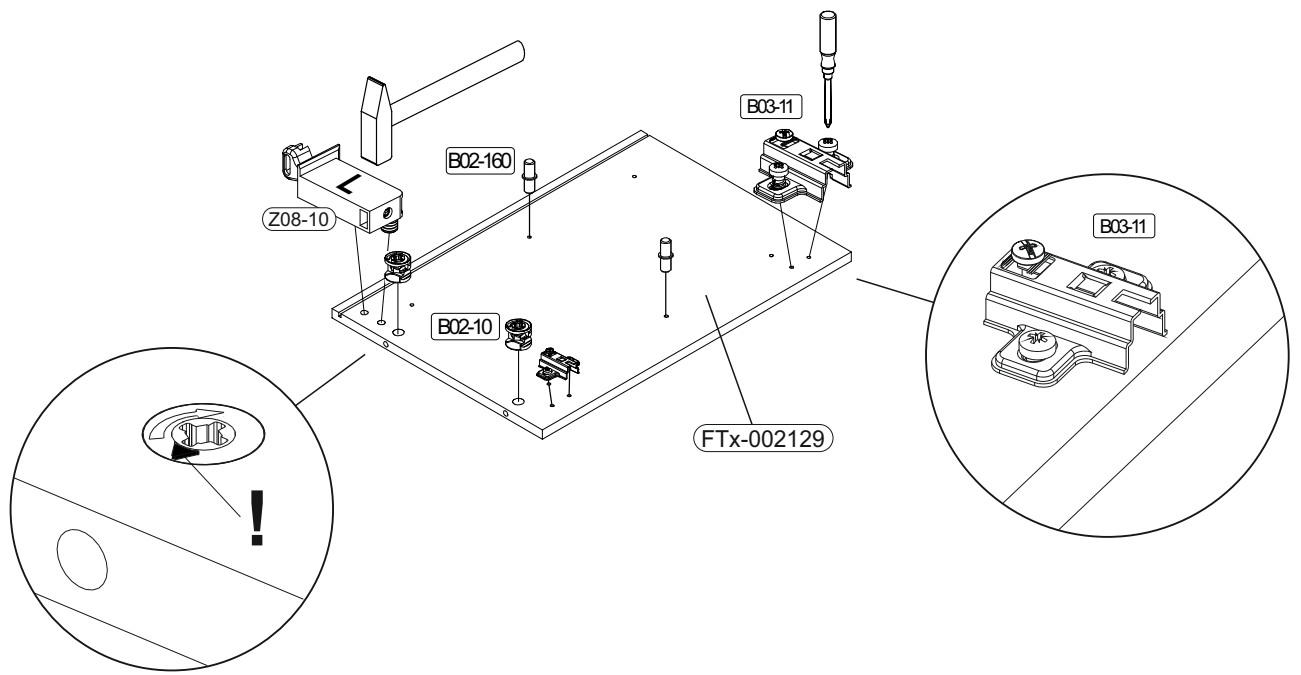
6

		B01-200		B02-20		B02-10	
		4x	6,3x13	2x	2x	2x	ø15x12mm

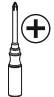
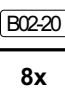

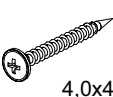


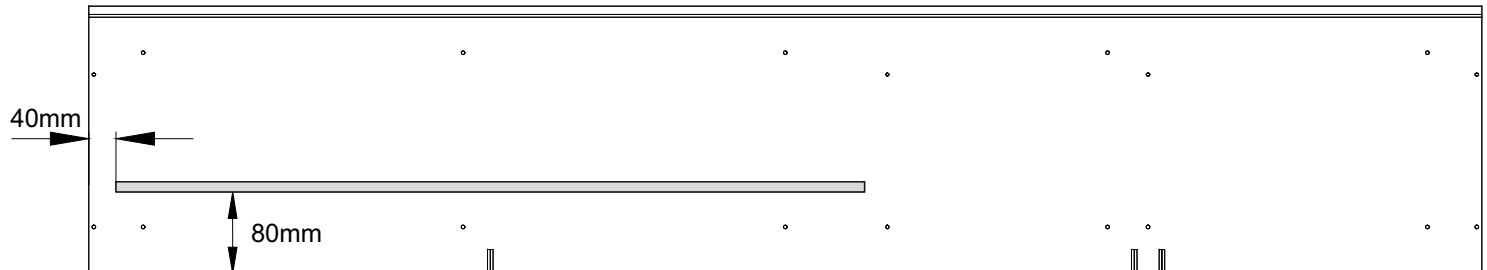
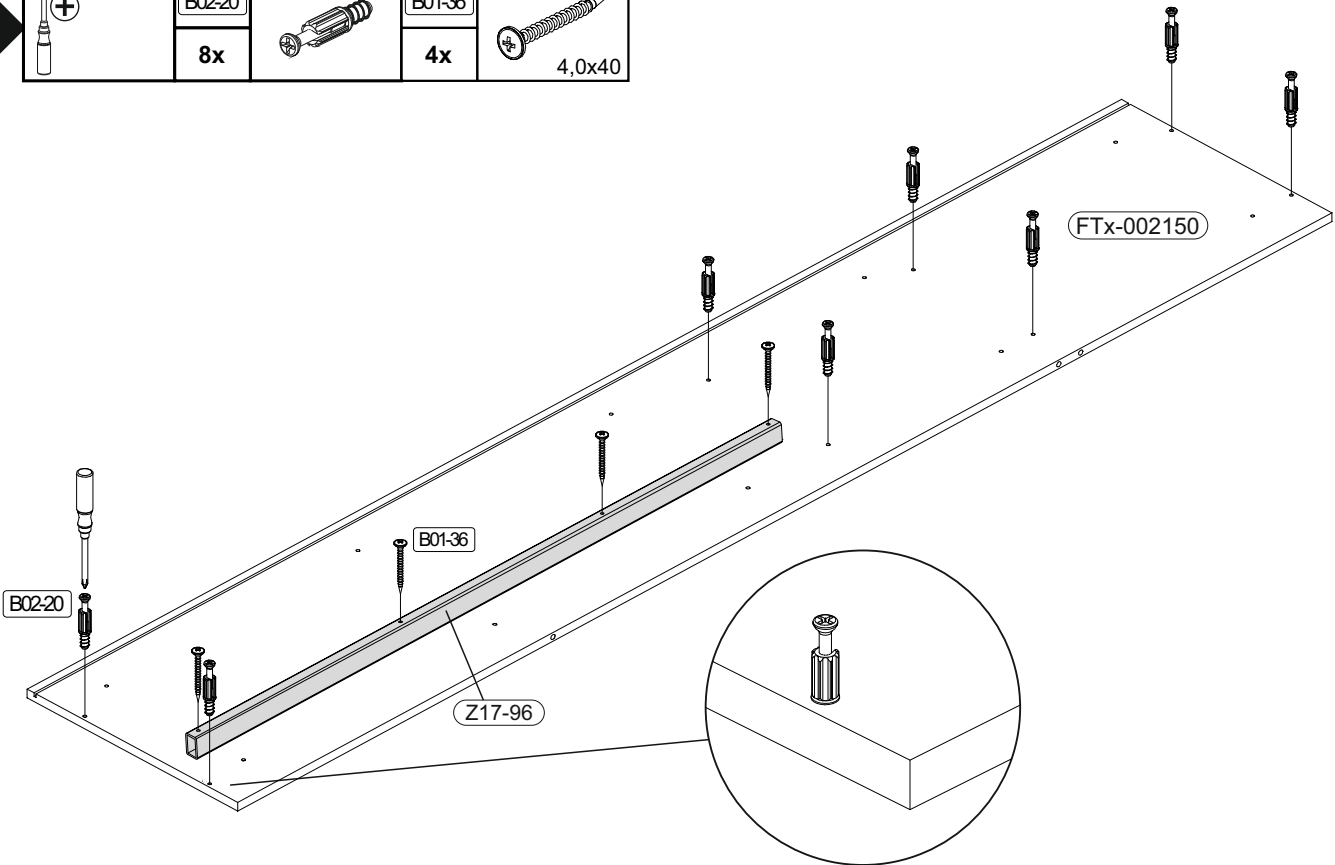
7

		B03-11		B02-10		B02-160	
		2x		2x	ø15x12mm	2x	


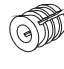


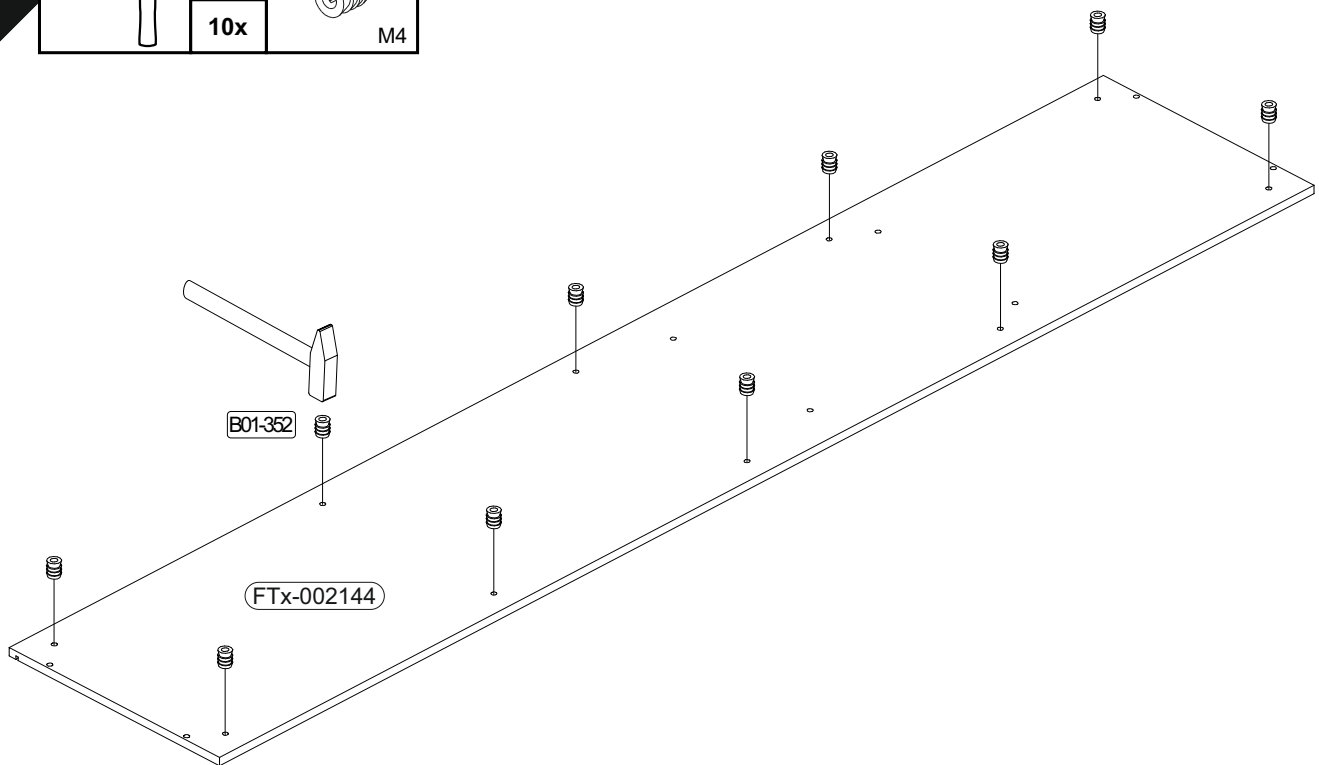
8

			
	B02-20	B01-36	4,0x40
	8x	4x	

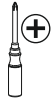



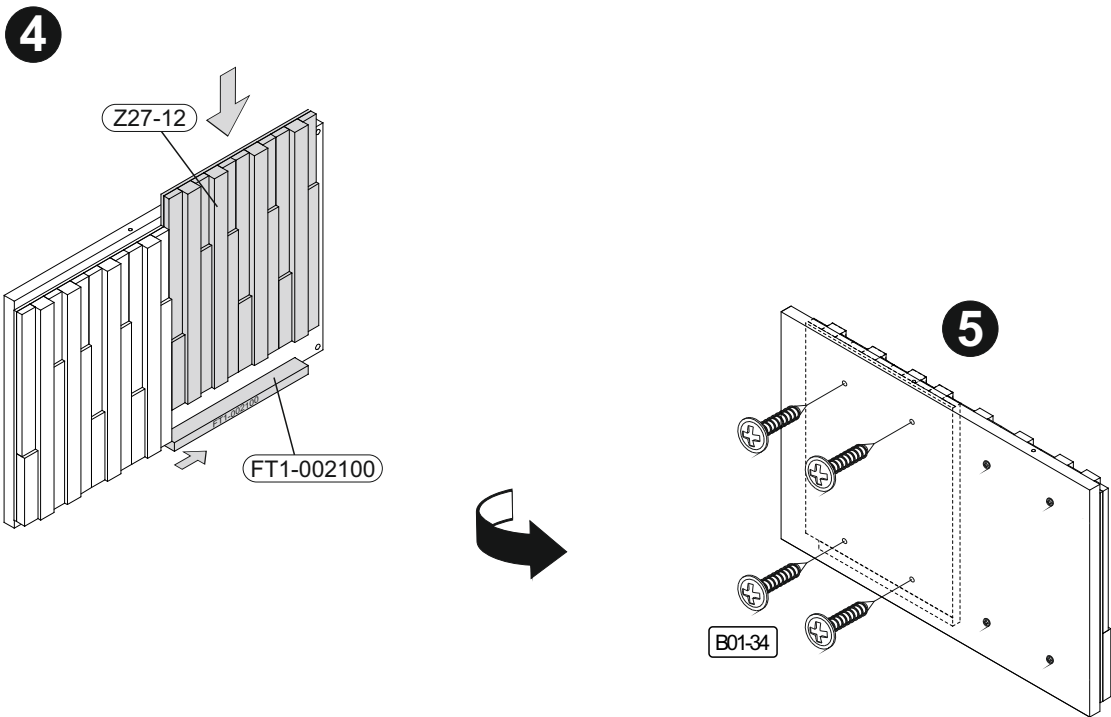
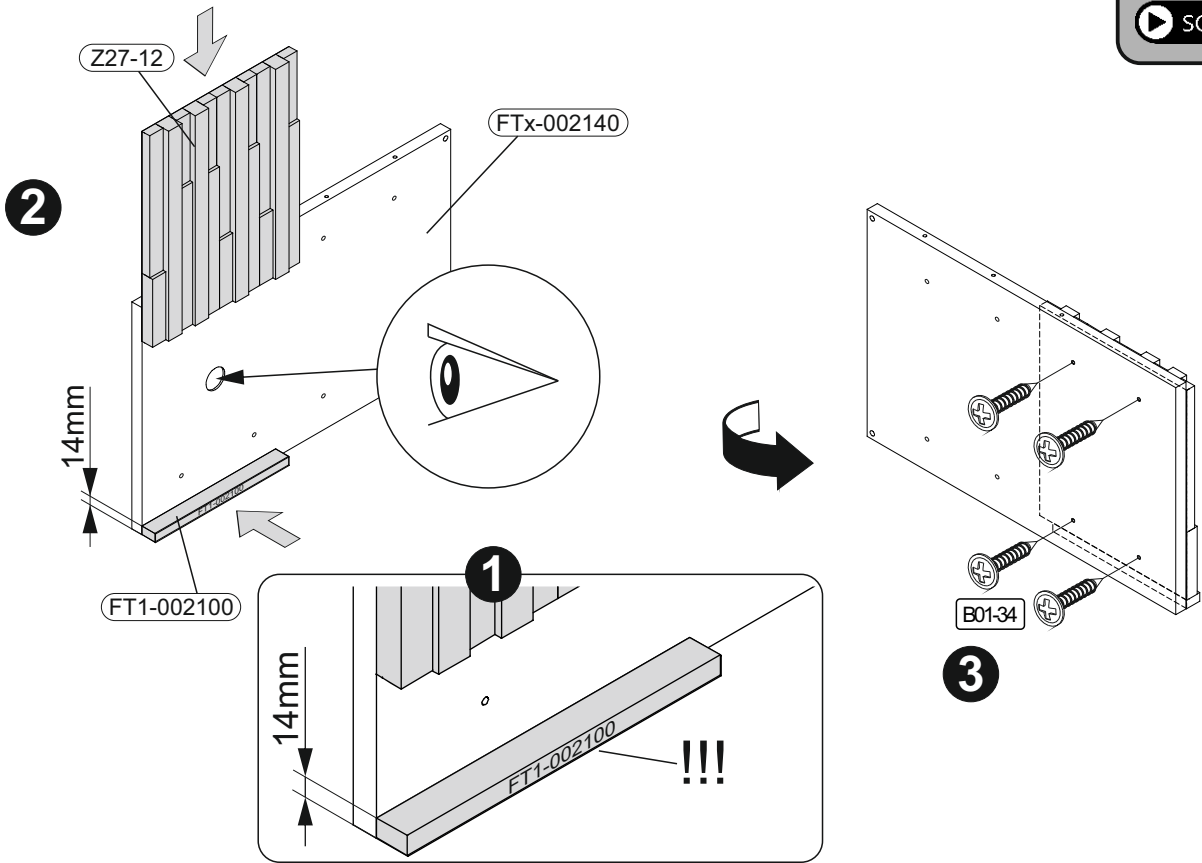
9

	
	B01-352
	10x
	M4



10

	B01-34	
	8x	4.0x30



Informationen zu Massivholzrückwänden:

Wir gratulieren Ihnen zu Ihrem neuen Möbelstück mit Massivholzelementen. Massivholz ist ein natürliches und lebendiges Material, das Ihrem Zuhause eine warme und einzigartige Atmosphäre verleiht.

Wichtige Hinweise zu den Eigenschaften von Massivholz:

- Jedes Stück Massivholz ist einzigartig. Unterschiede in Farbe, Maserung und Struktur sind charakteristische Merkmale und machen Ihr Möbelstück zu einem Unikat.
- Wurm Löcher und Spuren von Käfern sind natürliche Merkmale, die bei echtem Massivholz auftreten können. Diese kleinen Unregelmäßigkeiten sind ein Zeichen der Echtheit und zeugen von der natürlichen Herkunft des Materials.
- Diese natürlichen Variationen sind kein Reklamationsgrund, sondern ein Zeichen der Authentizität und Individualität des Holzes.
- Massivholz reagiert auf Veränderungen in Temperatur und Luftfeuchtigkeit. Es kann sich ausdehnen oder zusammenziehen, was zu kleinen Rissen oder Veränderungen in der Form führen kann.
- Diese Anpassungen sind normale Eigenschaften von Massivholz und beeinträchtigen weder die Funktion noch die Haltbarkeit Ihres Möbelstücks.
- Vermeiden Sie extreme Bedingungen wie direkte Sonneneinstrahlung, hohe Luftfeuchtigkeit oder Trockenheit, um übermäßige Bewegungen des Holzes zu minimieren.

Bitte beachten Sie: Die oben genannten Eigenschaften sind keine Reklamationsgründe, sondern natürliche Merkmale von Massivholz. Wir sind stolz darauf, Ihnen ein Produkt anbieten zu können, das die Schönheit und Einzigartigkeit der Natur in Ihr Zuhause bringt.

D

GB

Information about Solid Wood Back Panels:

Congratulations on your new furniture piece with solid wood elements. Solid wood is a natural and living material that brings a warm and unique atmosphere to your home.

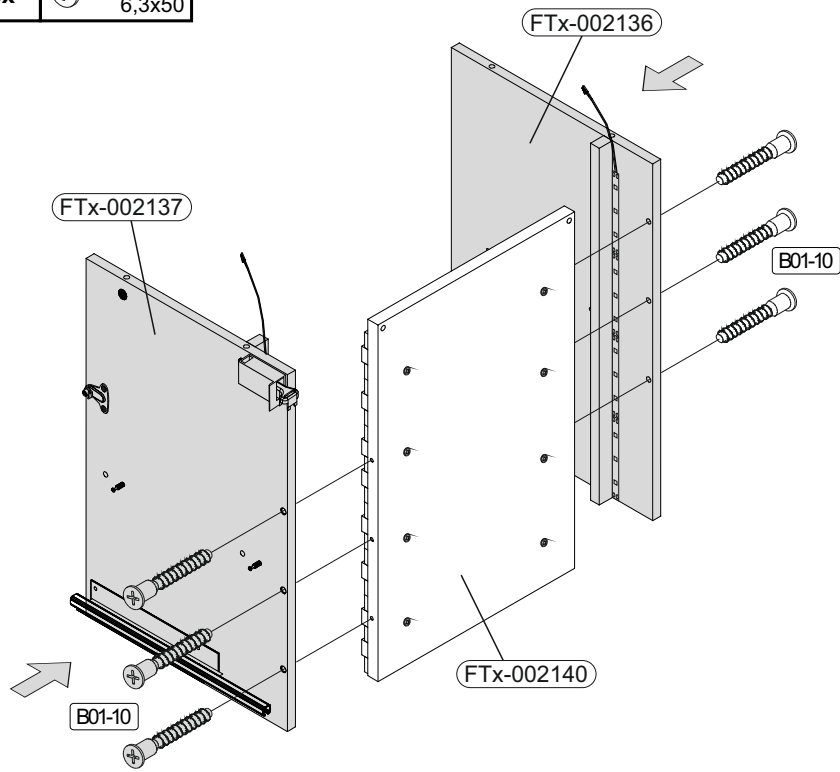
Important notes on the characteristics of solid wood:

- Each piece of solid wood is unique. Variations in color, grain, and texture are characteristic features and make your furniture piece one of a kind.
- Wormholes and beetle traces are natural features that can occur in genuine solid wood. These small irregularities are a sign of authenticity and testify to the natural origin of the material.
- These natural variations are not grounds for complaint but rather a sign of the authenticity and individuality of the wood.
- Solid wood reacts to changes in temperature and humidity. It can expand or contract, which may result in small cracks or changes in shape.
- These adjustments are normal properties of solid wood and do not affect the function or durability of your furniture piece.
- Avoid extreme conditions such as direct sunlight, high humidity, or dryness to minimize excessive movement of the wood.

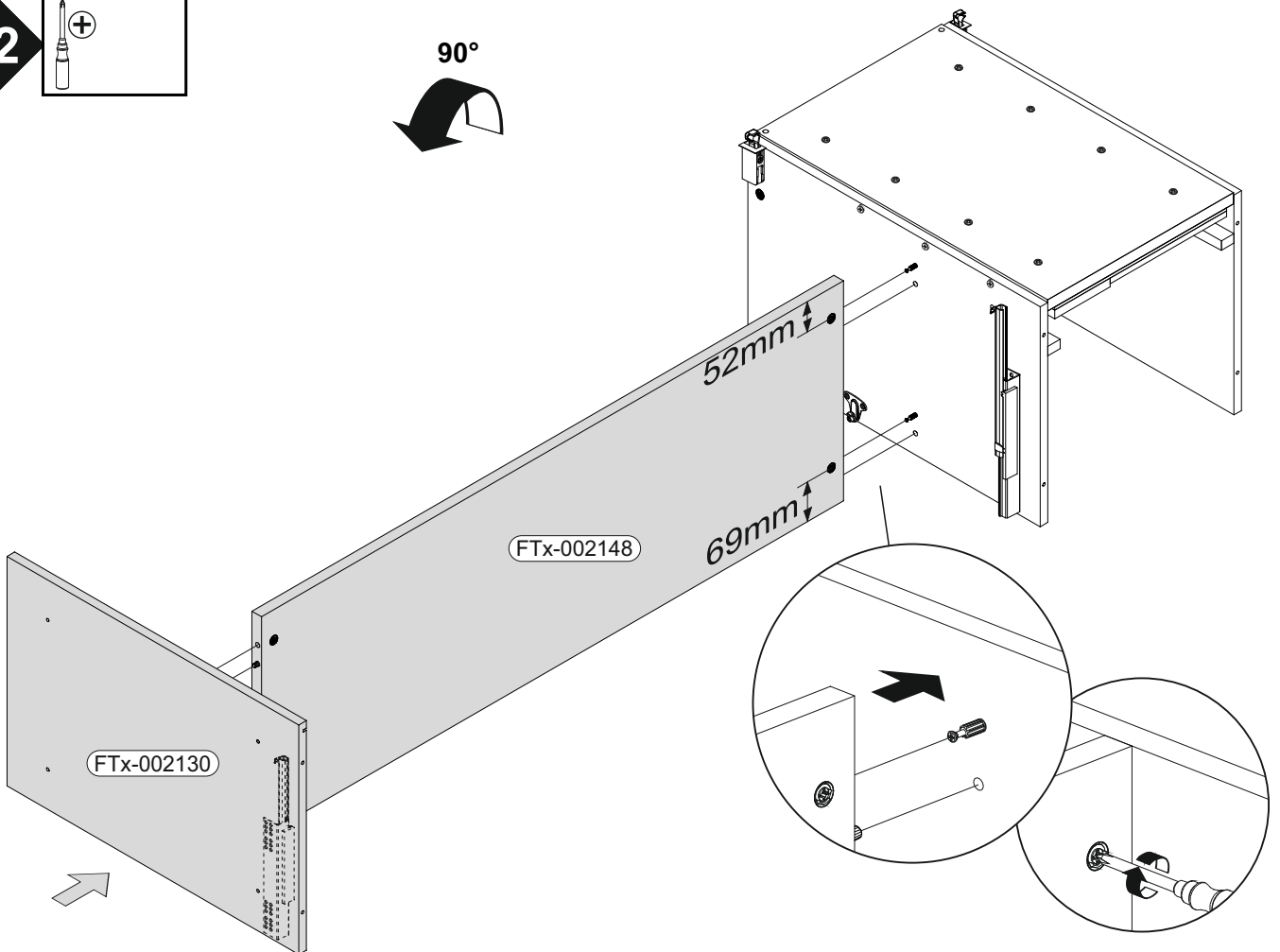
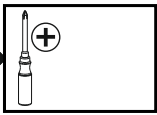
Please note: The above-mentioned characteristics are not grounds for complaints but natural features of solid wood. We are proud to offer you a product that brings the beauty and uniqueness of nature into your home.

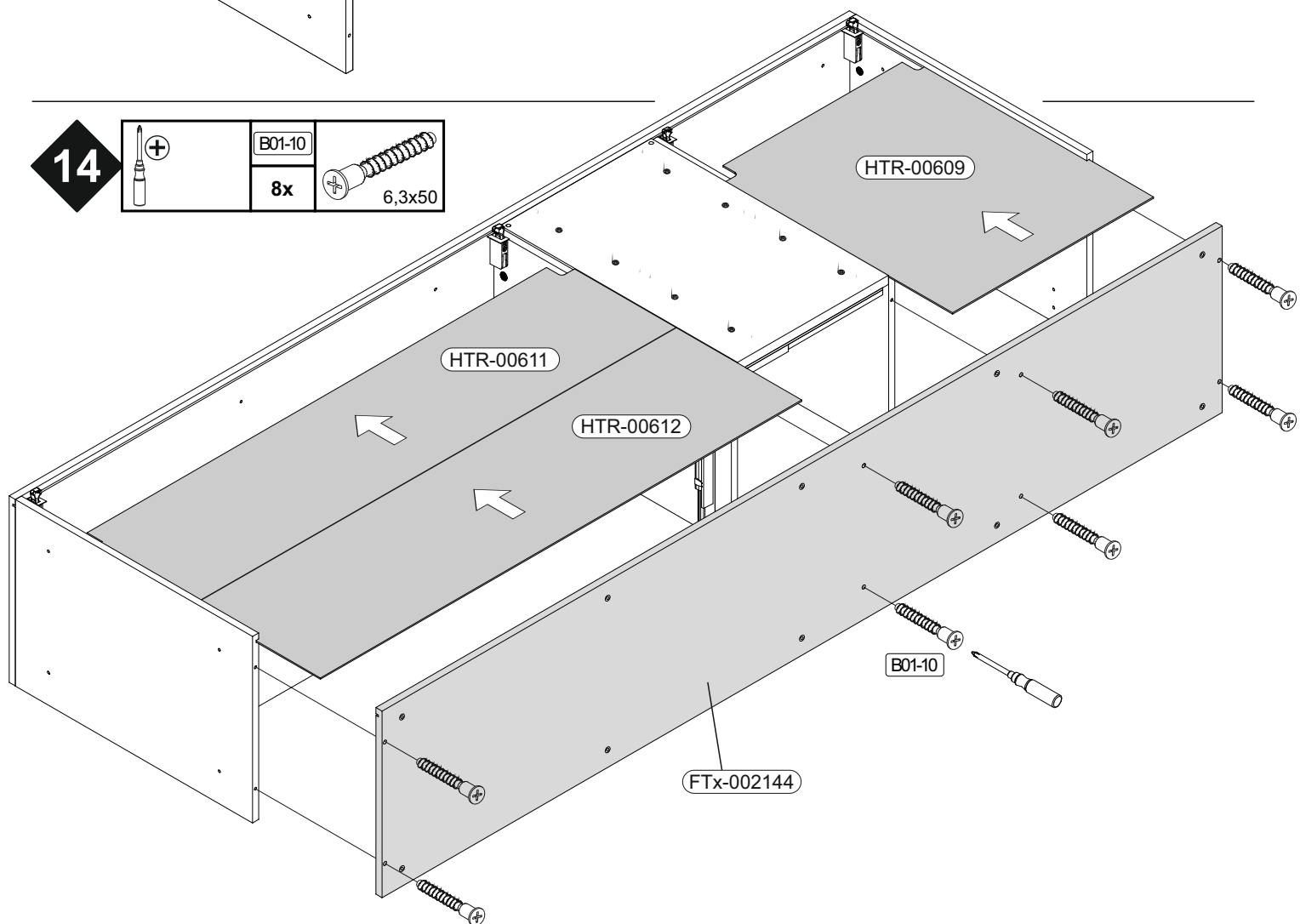
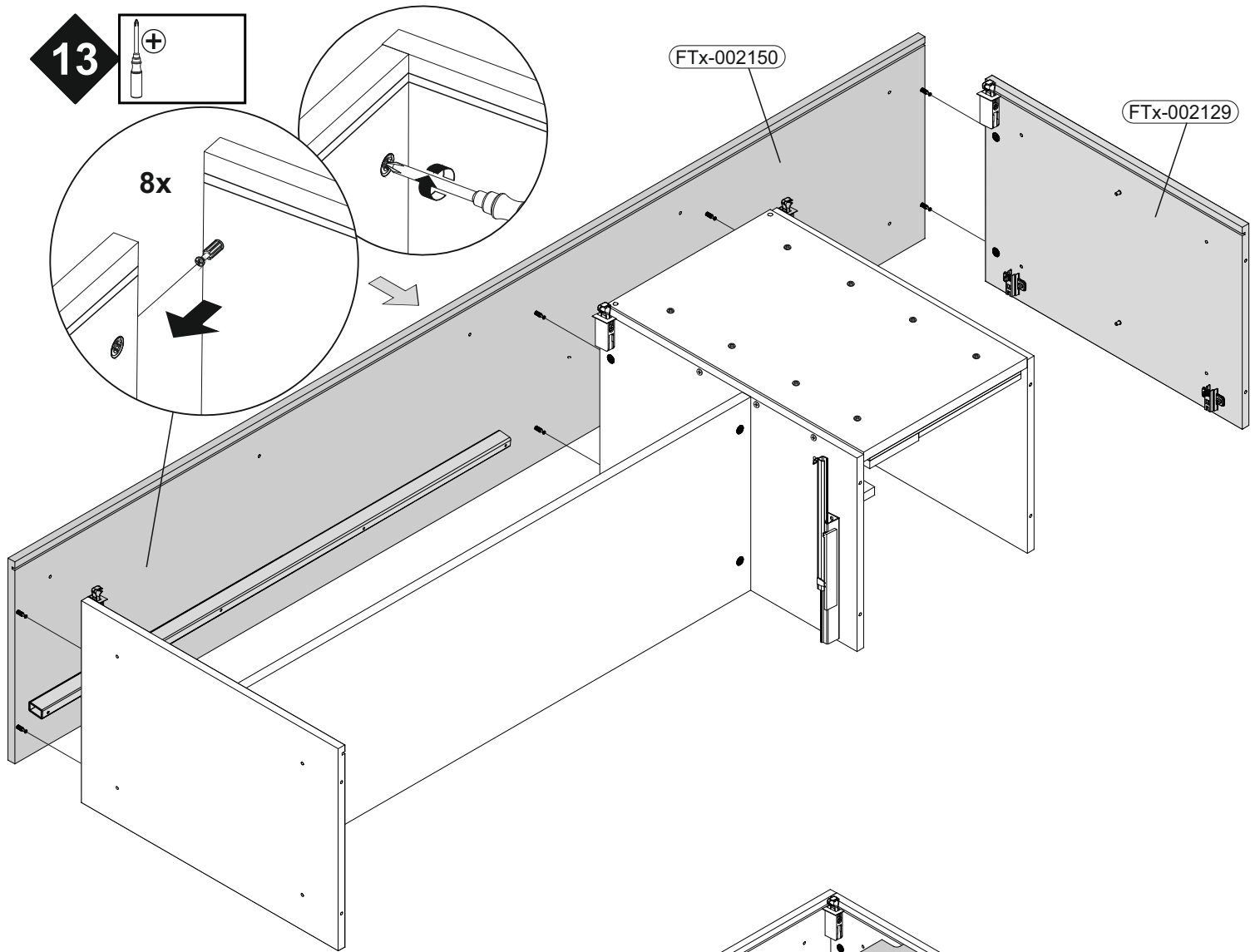
11

	B01-10		6,3x50
	6x		

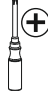






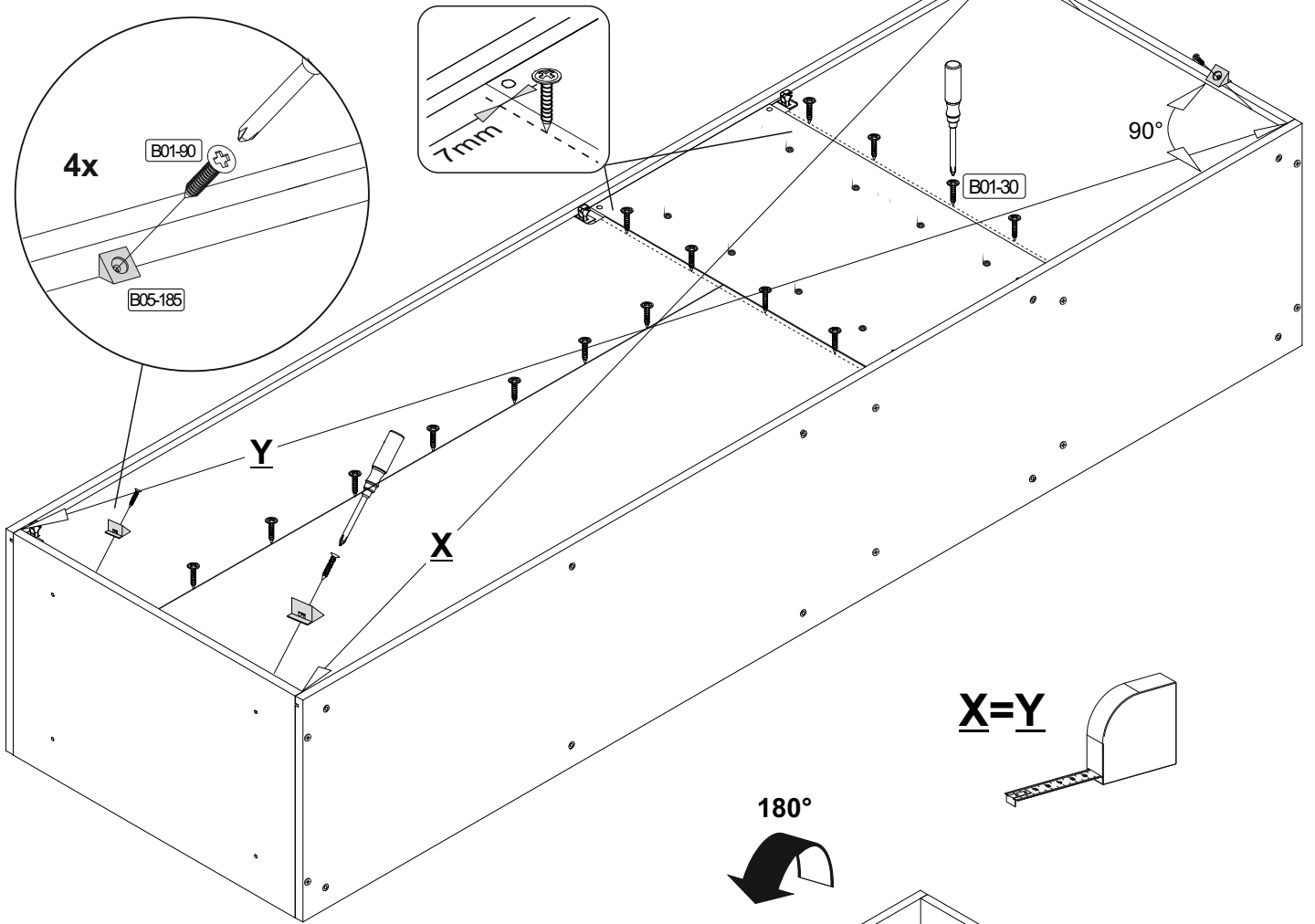
12









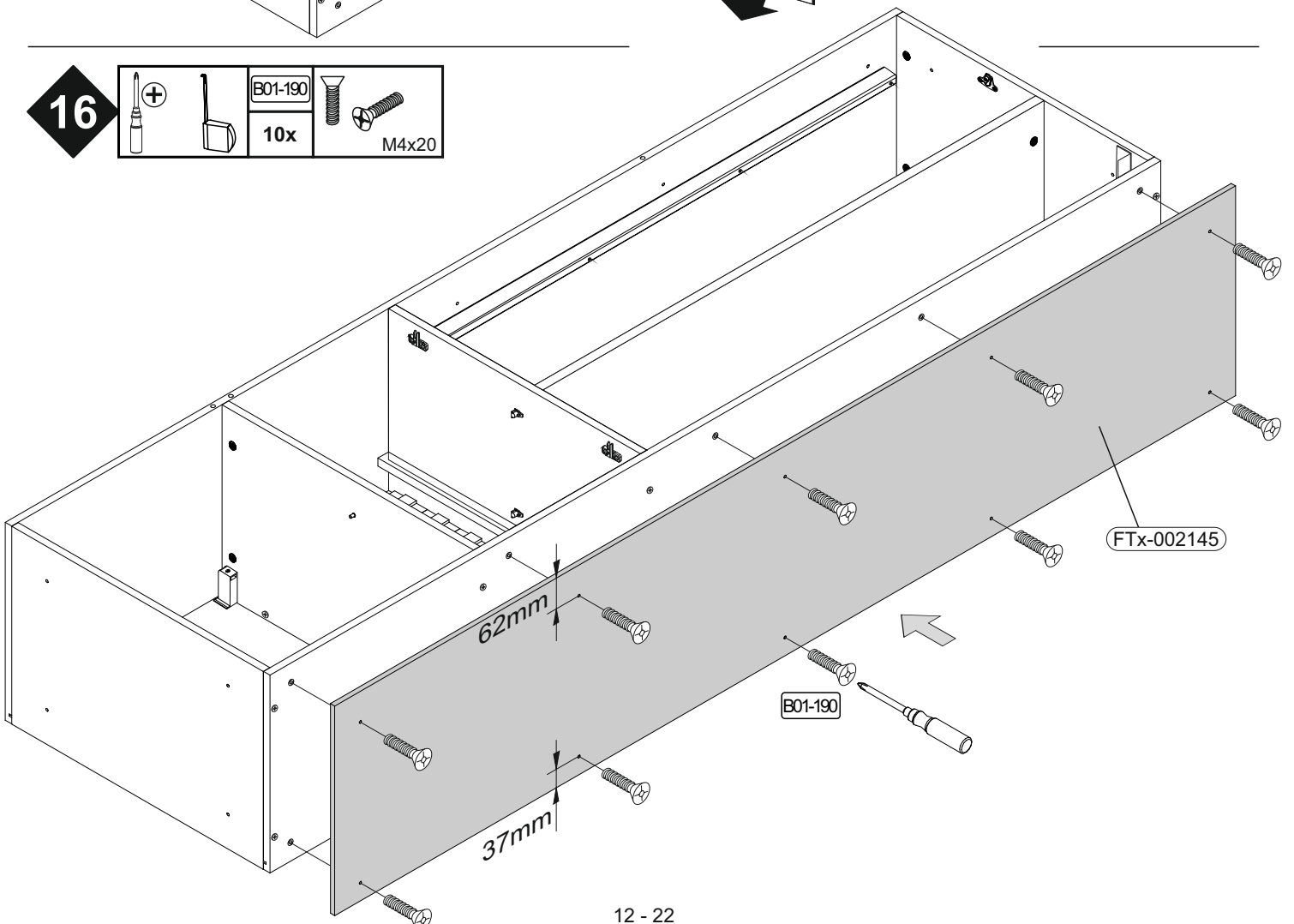
15

		B01-90		B05-185		B01-30	
		4x	3,5x20	4x		15x	3x16

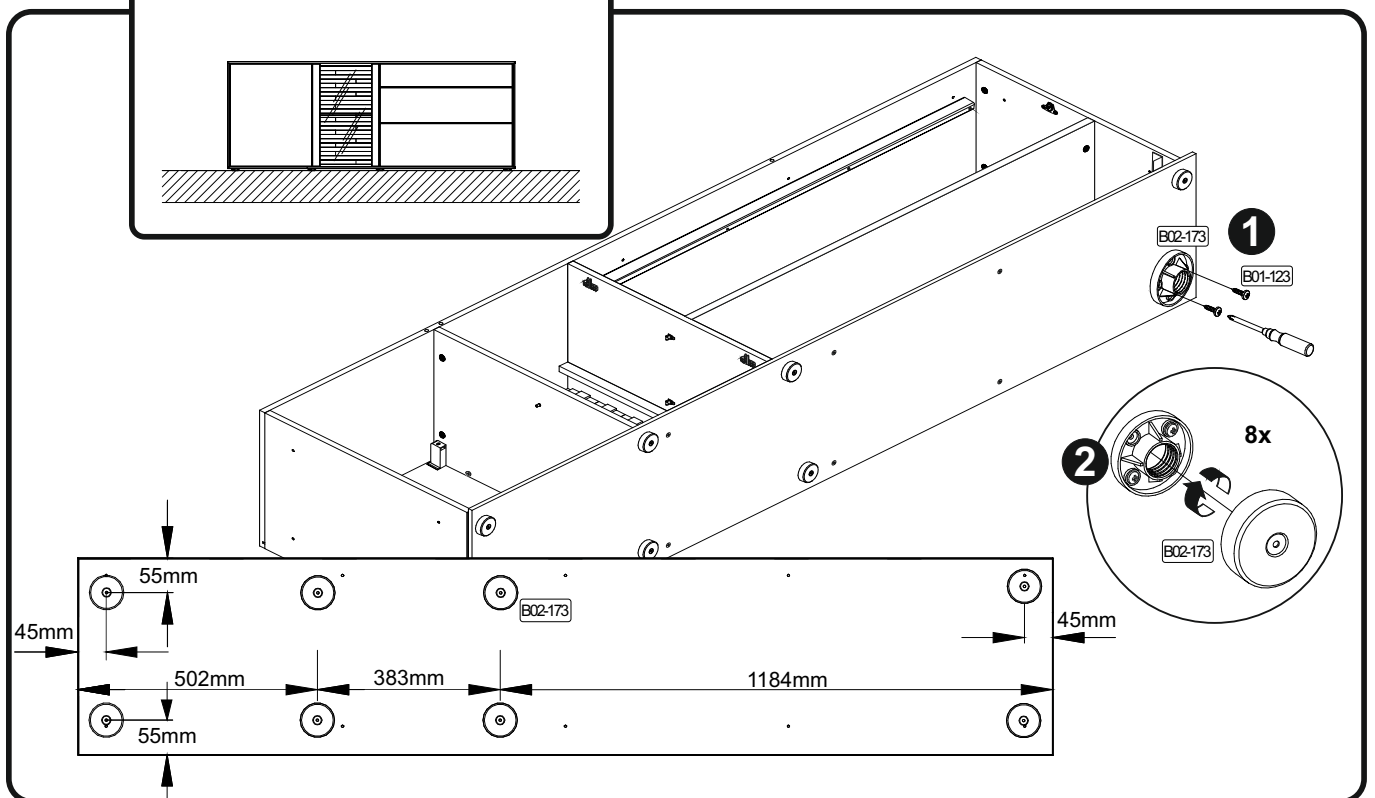
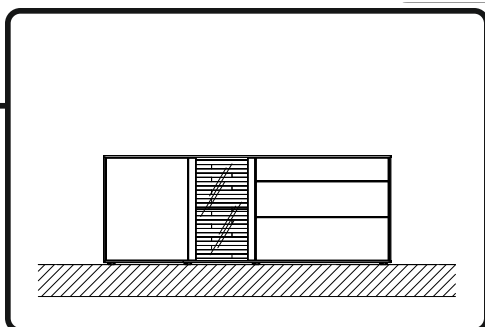
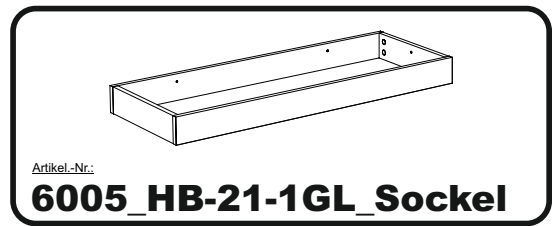
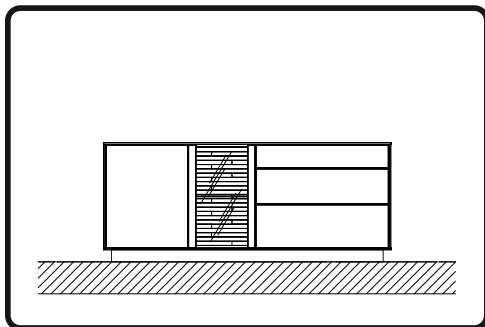
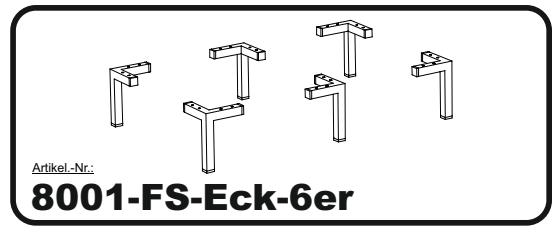
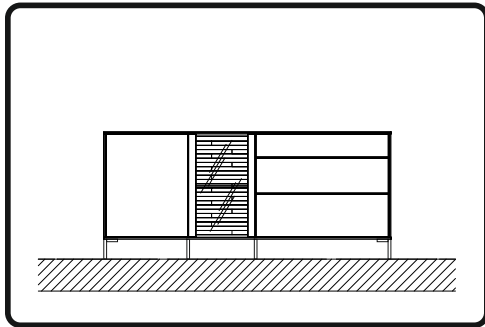
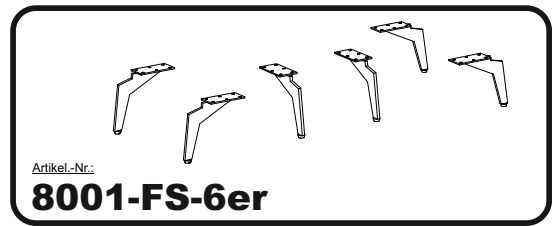
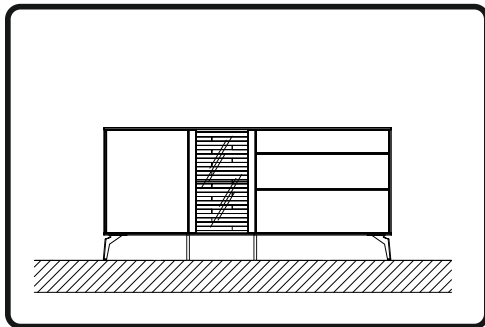
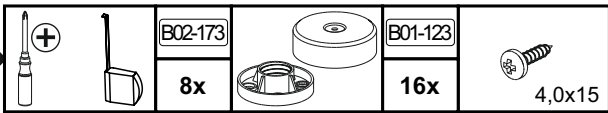


16

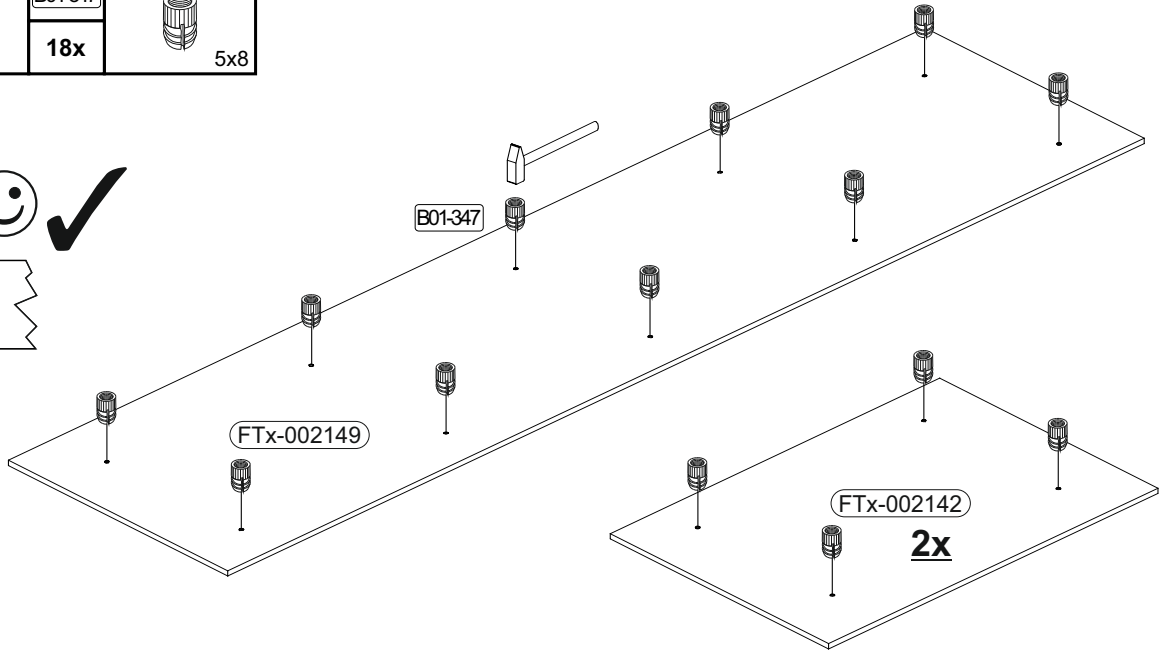
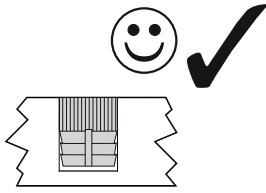
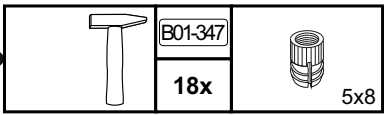
		B01-190		
		10x		M4x20



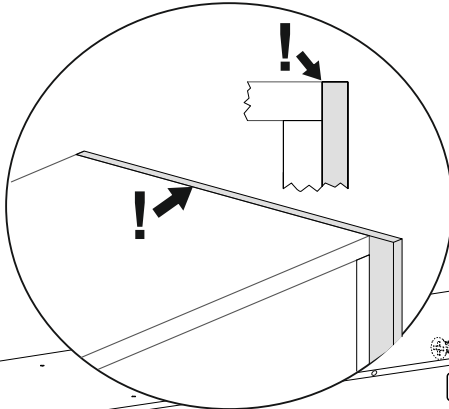
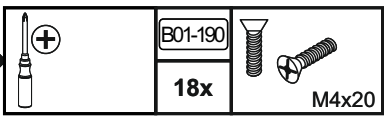
17



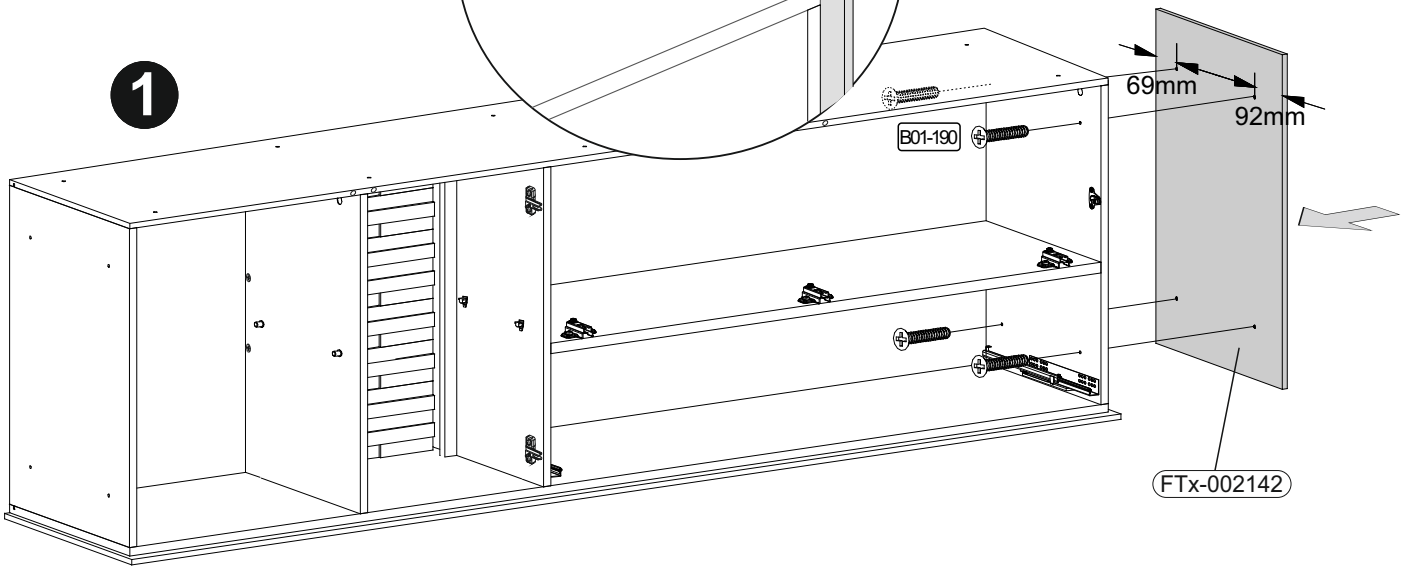
18



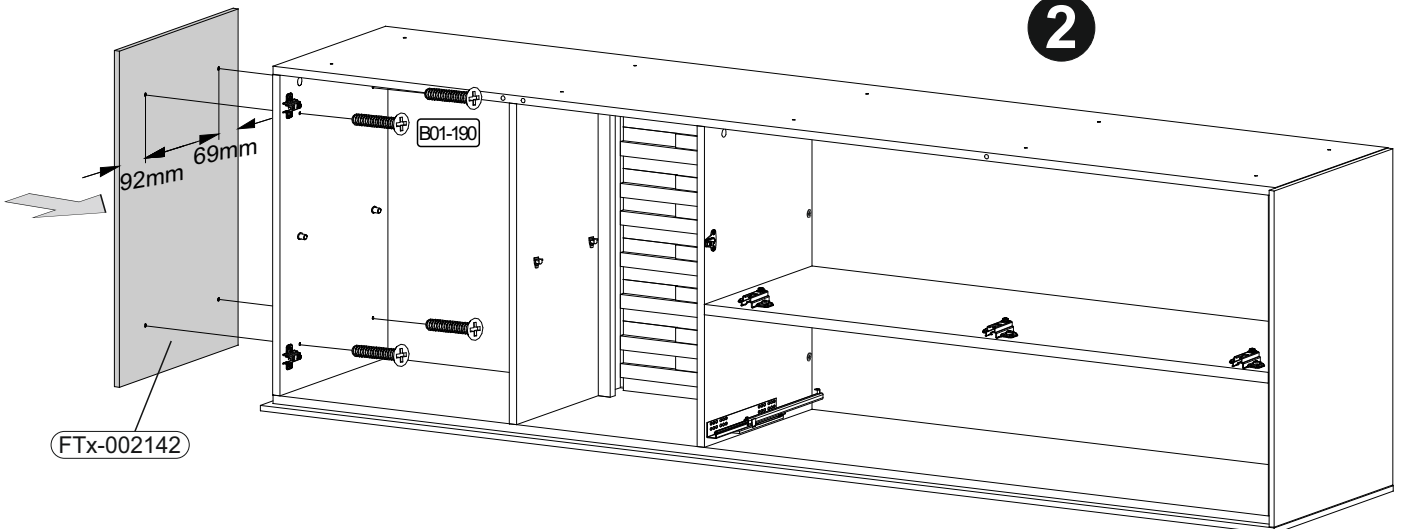
19



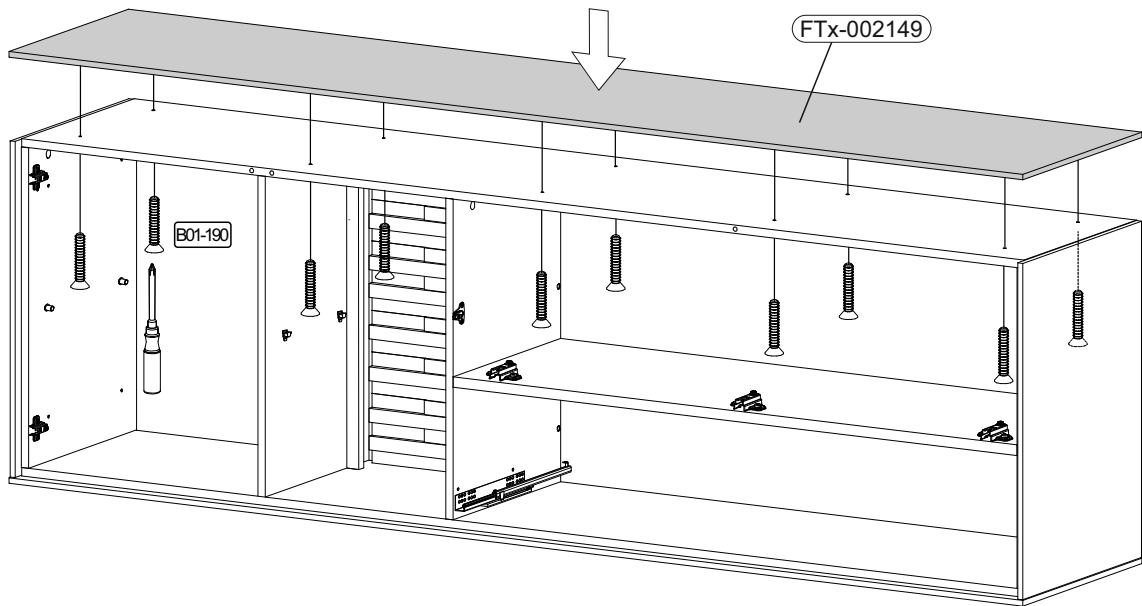
1



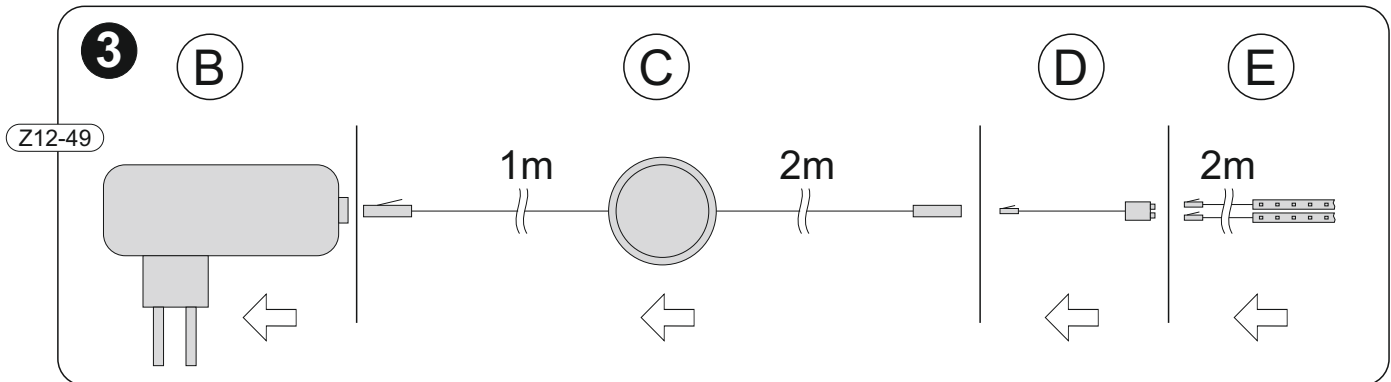
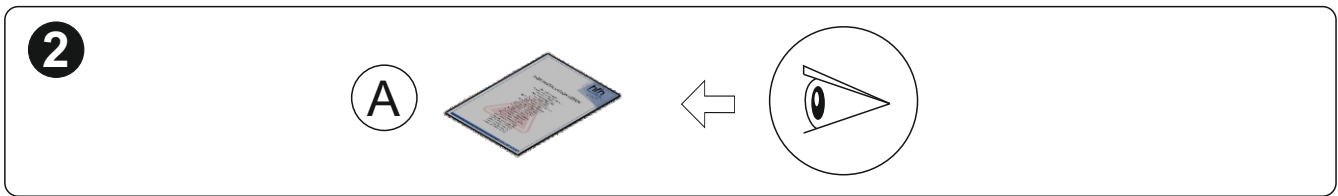
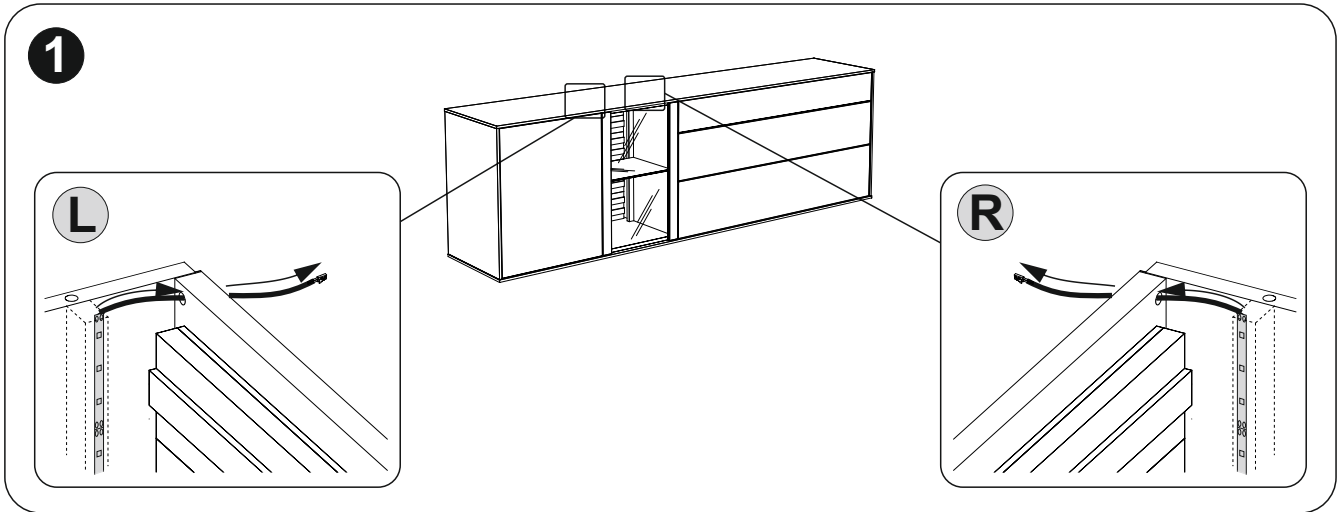
2



3

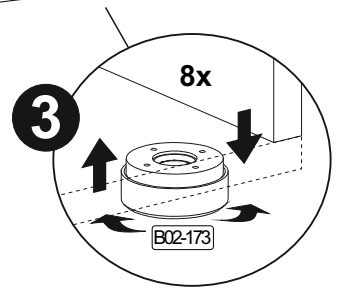
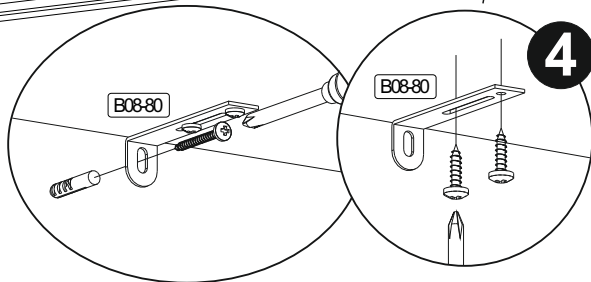
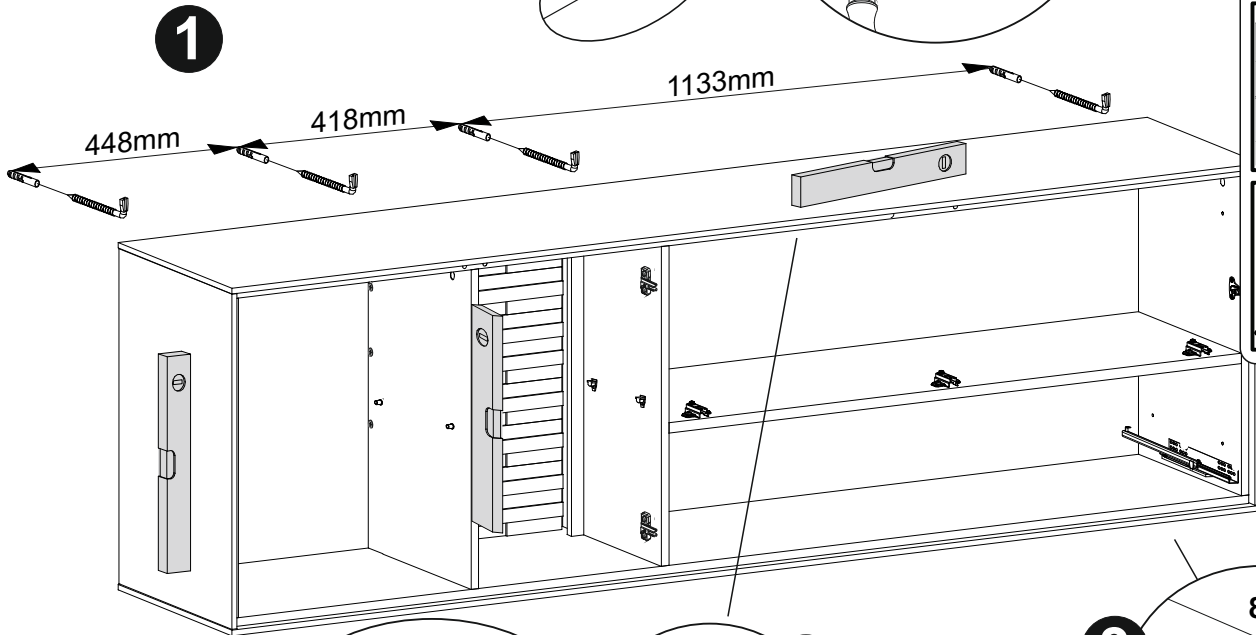
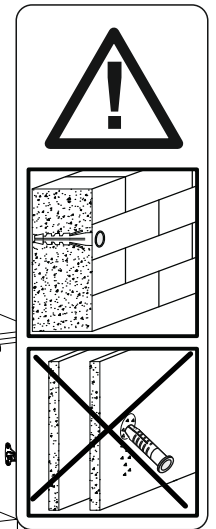
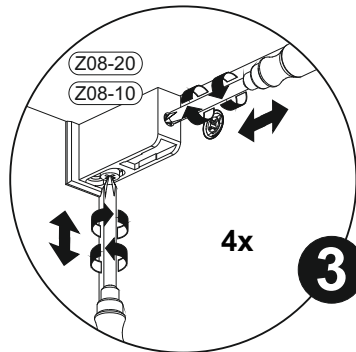
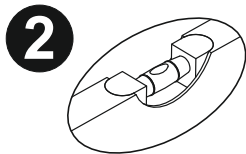
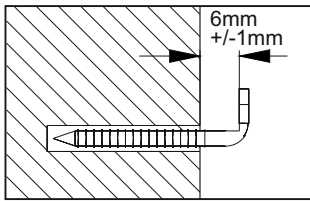


20



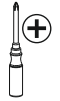


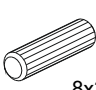


21

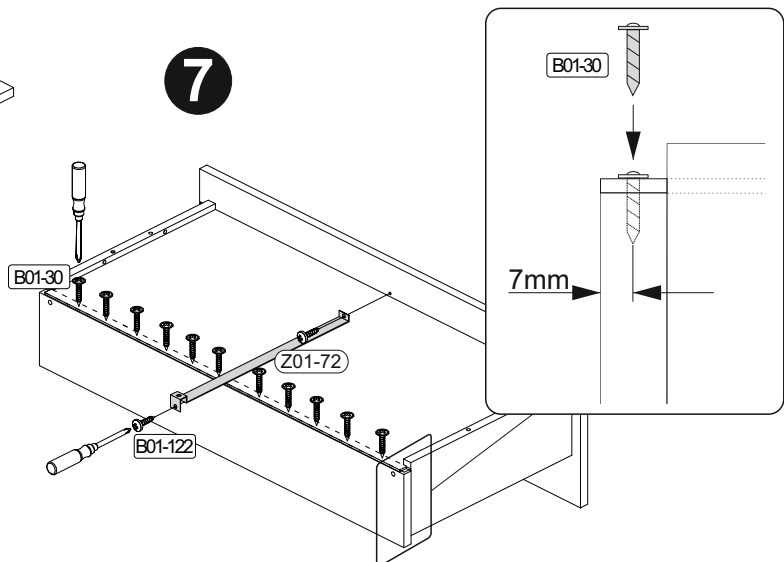
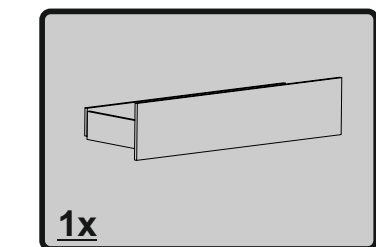
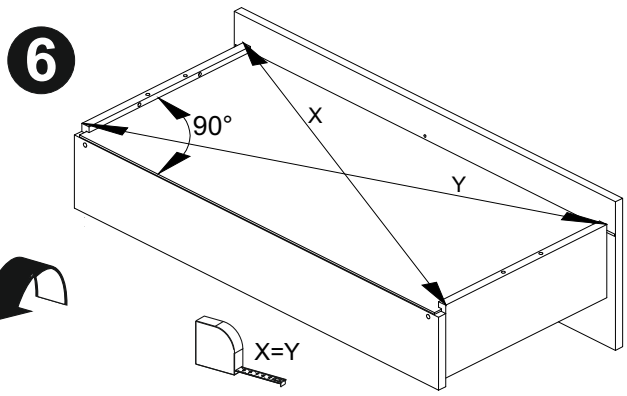
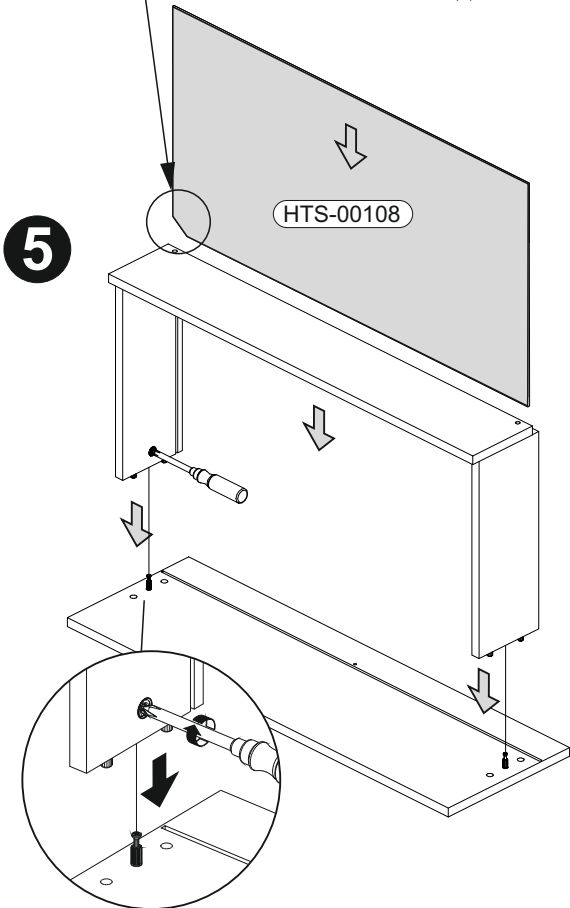
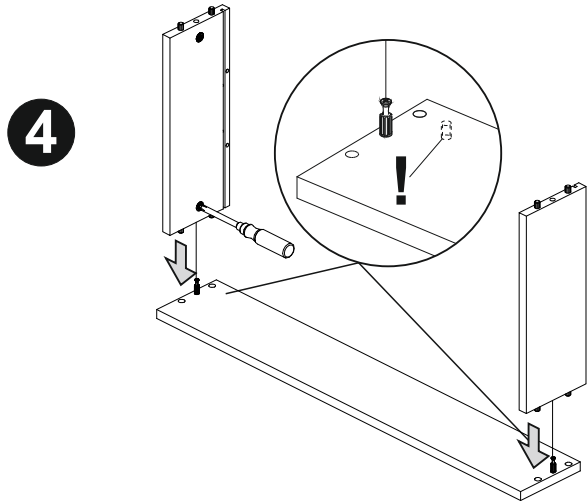
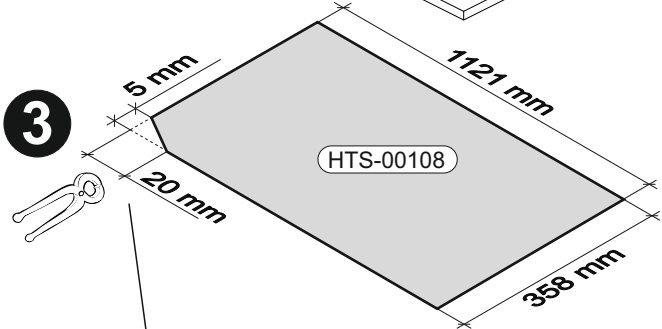
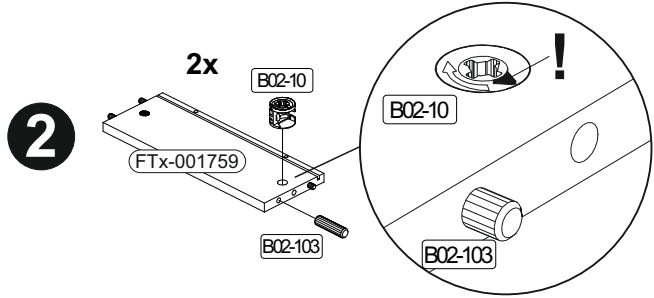
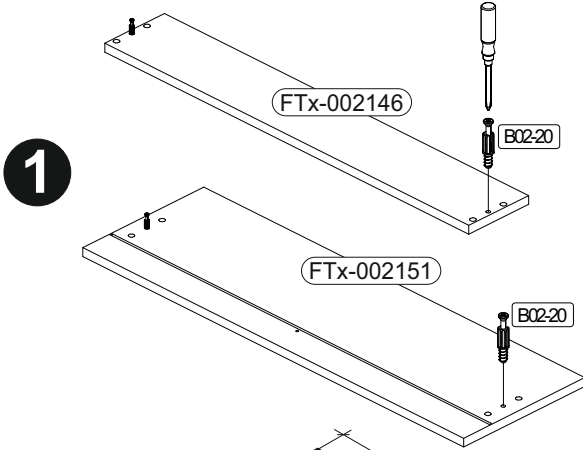
	B08-80	B08-70	B08-70	B08-40	B08-40	B08-40	B08-40
	1x	4x	4x	4x	4x	4x	5,8x65



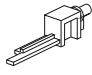
Achtung • Attention • Attenzione • Opgelet • Uwaga • Pozor • Figelem • Ateñje • Dikkat • Внимание • Fara • Vaara • Fare • Peligro	
D	Wandbefestigung dient als Kippschutz - unbedingt anbringen! Bei einigen Wandtypen kann ein Spezialdübel erforderlich sein!
GB	The wall fastening serves to prevent tipping - be absolutely sure to mount it! For certain wall types, a special wall plug may be necessary!
FR	La fixation murale sert de protection contre le basculement – à installer impérativement ! Pour certains types de murs il faut des chevilles spéciales !
TR	Duvardaki sabitleme, devrilmeye karşı bir emniyet tedbiridir ve mutlaka monte edilmelidir! Bazı duvar tiplerinde bunun için özel bir dübel gerekli olabilir!
IT	Il fissaggio alla parete serve da protezione anti-ribaltamento – attaccarla assolutamente! Per alcune strutture di parete può essere necessario un tassello speciale!
NL	Bevestiging aan de muur dient als kantelbescherming – zeker en vast bevestigen! Bij enkele muurtypes is een speciale plug misschien vereist!
RU	Обязательно установите крепление на стене во избежание опрокидывания! Для некоторых типов стен может потребоваться специальный дюбель!
CZ	Montáž na stěnu slouží jako ochrana proti převrnutí – bezpodmínečně umístěte! U některých typů stěn může být zapotřebí speciální hmoždinka!
HU	A terméket a falhoz kel rögzíteni, különben az felborulhat! Egyes fal típusoknál speciális tiplit kell használni!
RO	Sistemul de fixare la perete servește ca protecție la răsturnare - de montat obligatoriu! Pentru unele tipuri de pereți este posibil să fie necesar un diblu special!
PL	Mocowanie do ściany jest jednocześnie zabezpieczeniem przed przewróceniem – koniecznie zamontować! Do niektórych rodzajów ścian koniecznie zastosować specjalne kołki mocujące.
SWE	Vägghontering fungerar som anti-lutningsskydd - det är viktigt att fästa det! En speciell plugg kan behövas för vissa väggtyper!
FIN	Seinäkiinnitys toimii kaatumista estävänä suojana - se on ehdottomasti kiinnitettävä! Joihinkin seinätyyppeihin voidaan tarvita erityistappi!
NOR	Veggmontering fungerer som anti-vippebeskyttelse - det er viktig å feste det! En spesiell dyvel kan være nødvendig for noen veggtyper!
DAN	Vægghontering fungerer som anti-vip beskyttelse - det er vigtigt at fastgøre det! En speciel dyvel kan være påkrævet til nogle vægtyper!
SK	Upevnenie na stenu slúži ako ochrana proti prevráteniu – bezpodmienečne použite! Pre niektoré druhy stien môže byť potrebná špeciálna hmoždinka!
ES	El montaje en la pared sirve como protección antivuelco: ¡es imprescindible fijarlo! ¡Es posible que se requiera una espiga especial para algunos tipos de paredes!

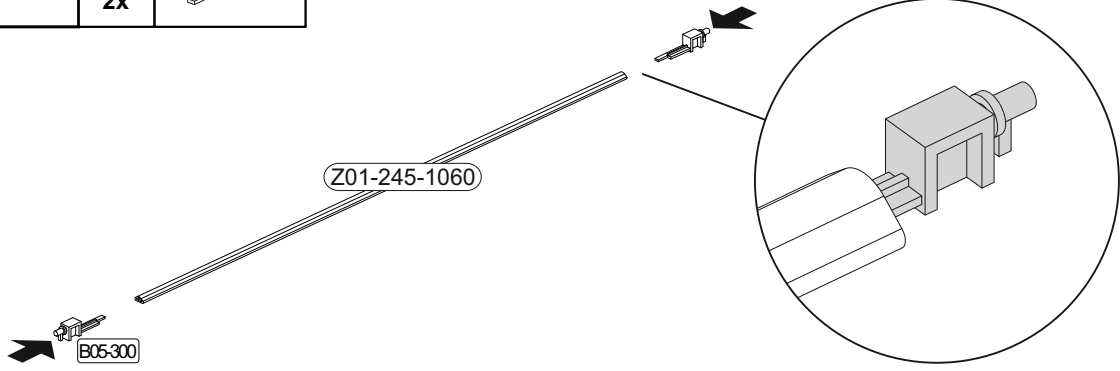
22

	B02-10		B02-20		B02-103		B01-30		B01-122	
	4x	ø15x12mm	4x	8x	8x30	11x	3x16	2x	4,0x13	

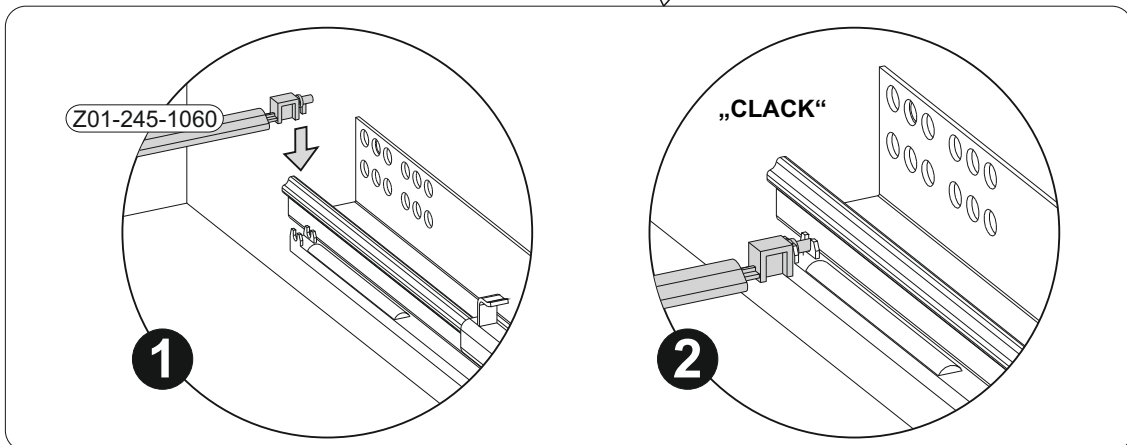
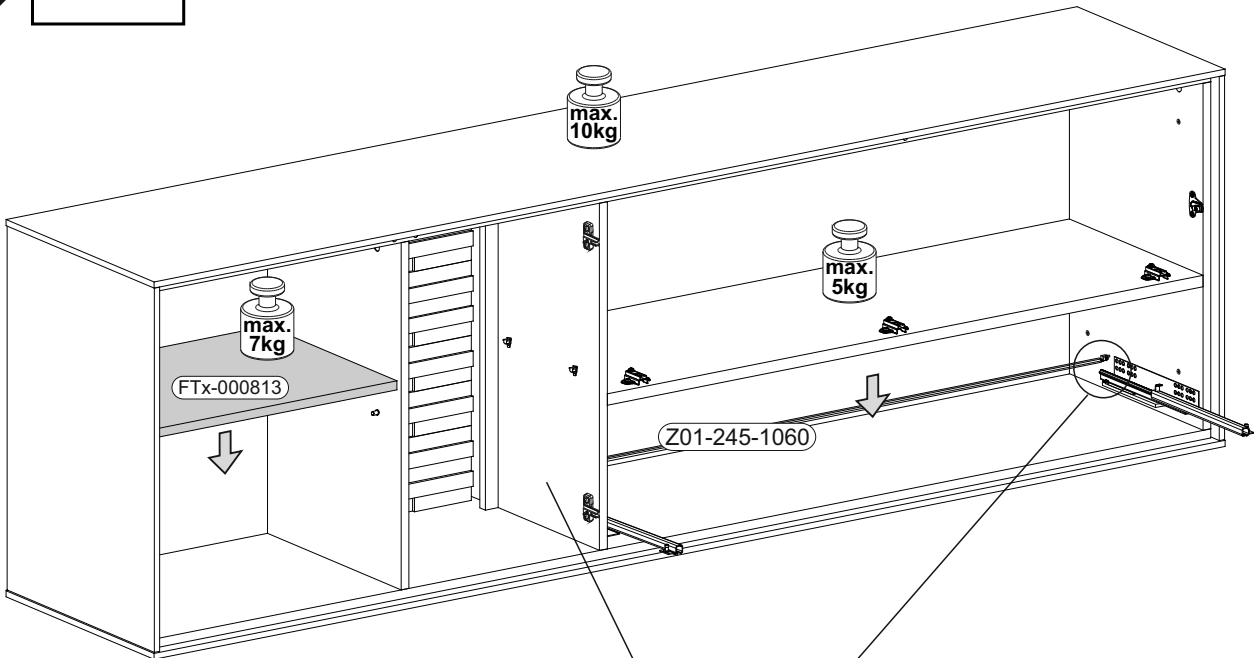


23

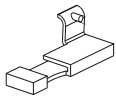
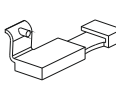
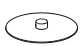
	B05-300	
	2x	



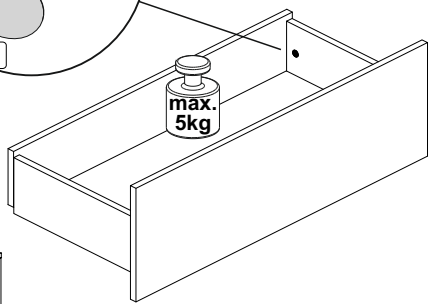
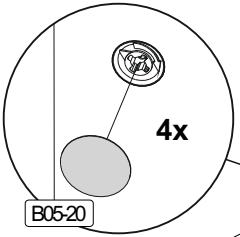
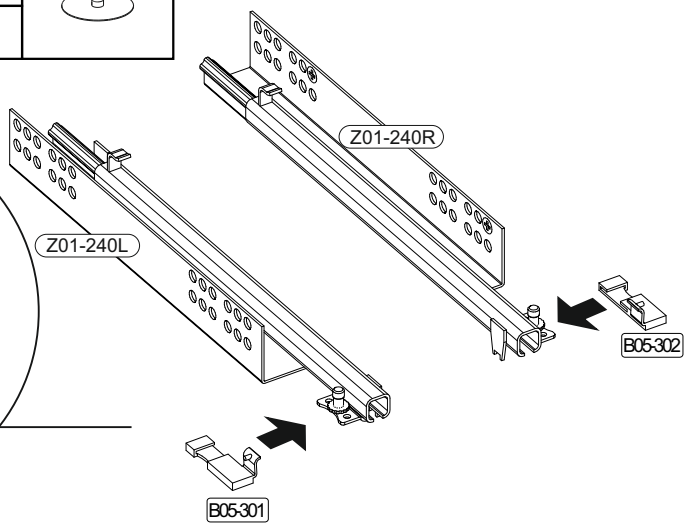
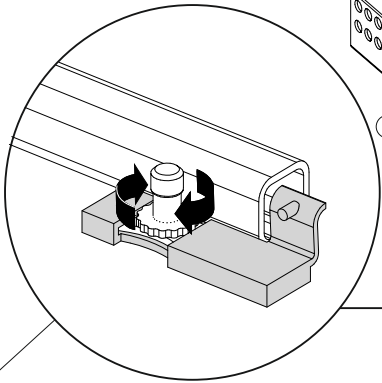
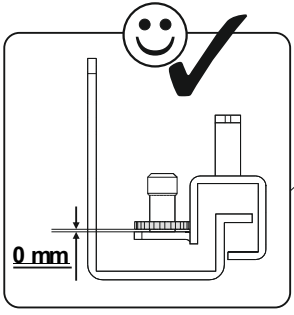
24



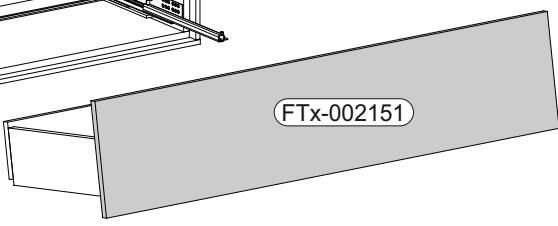
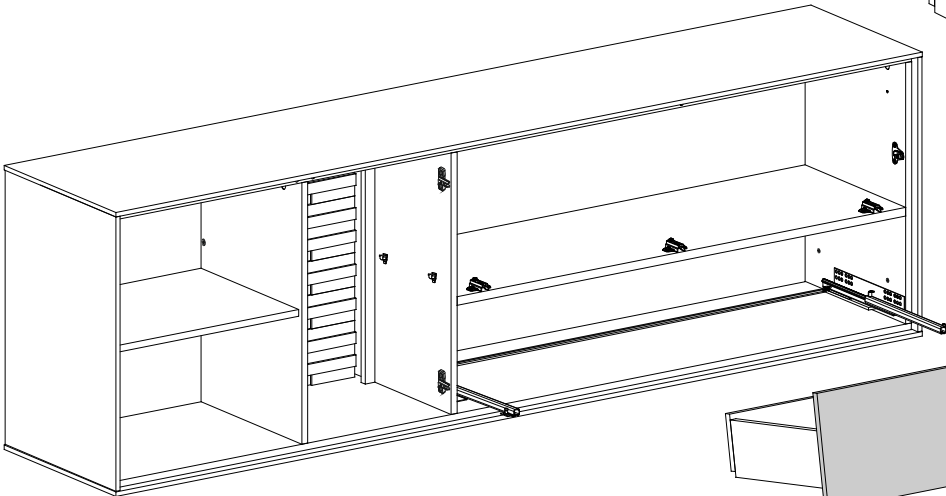
25

	B05-301		B05-302		B05-20	
	1x		1x		4x	

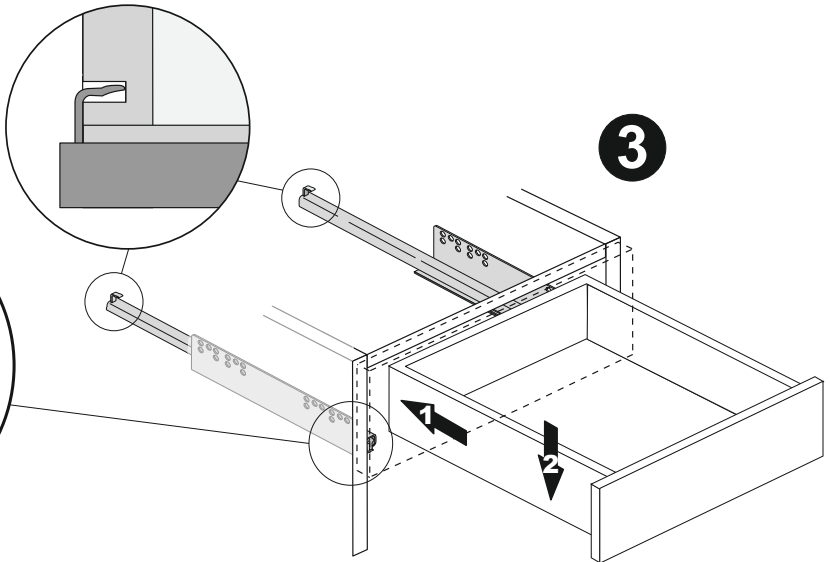
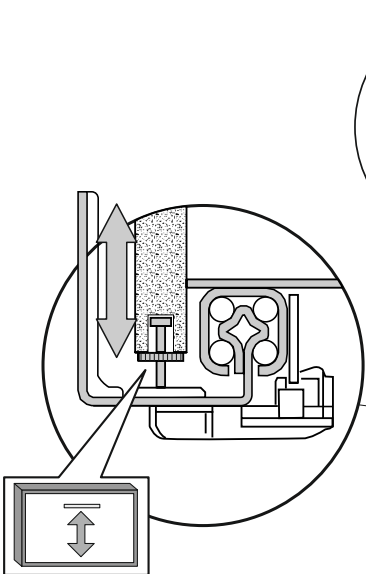
1



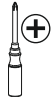




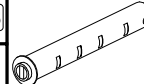

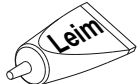
2

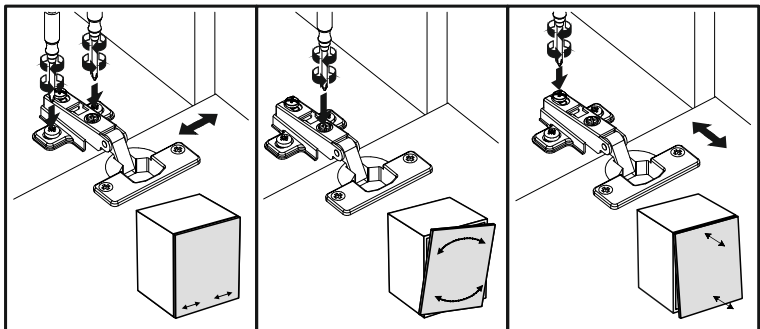
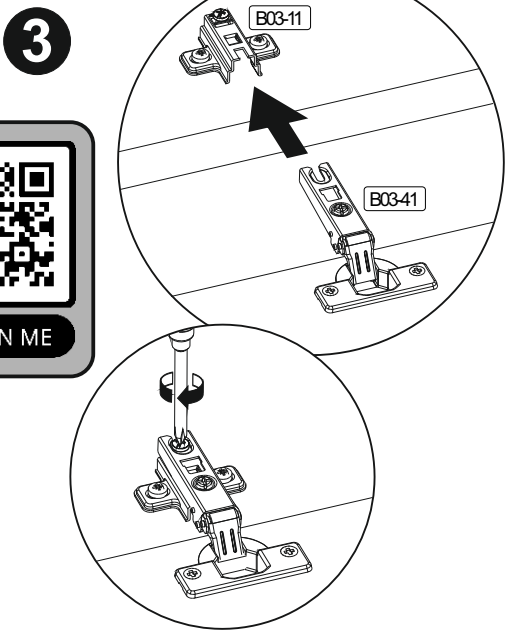
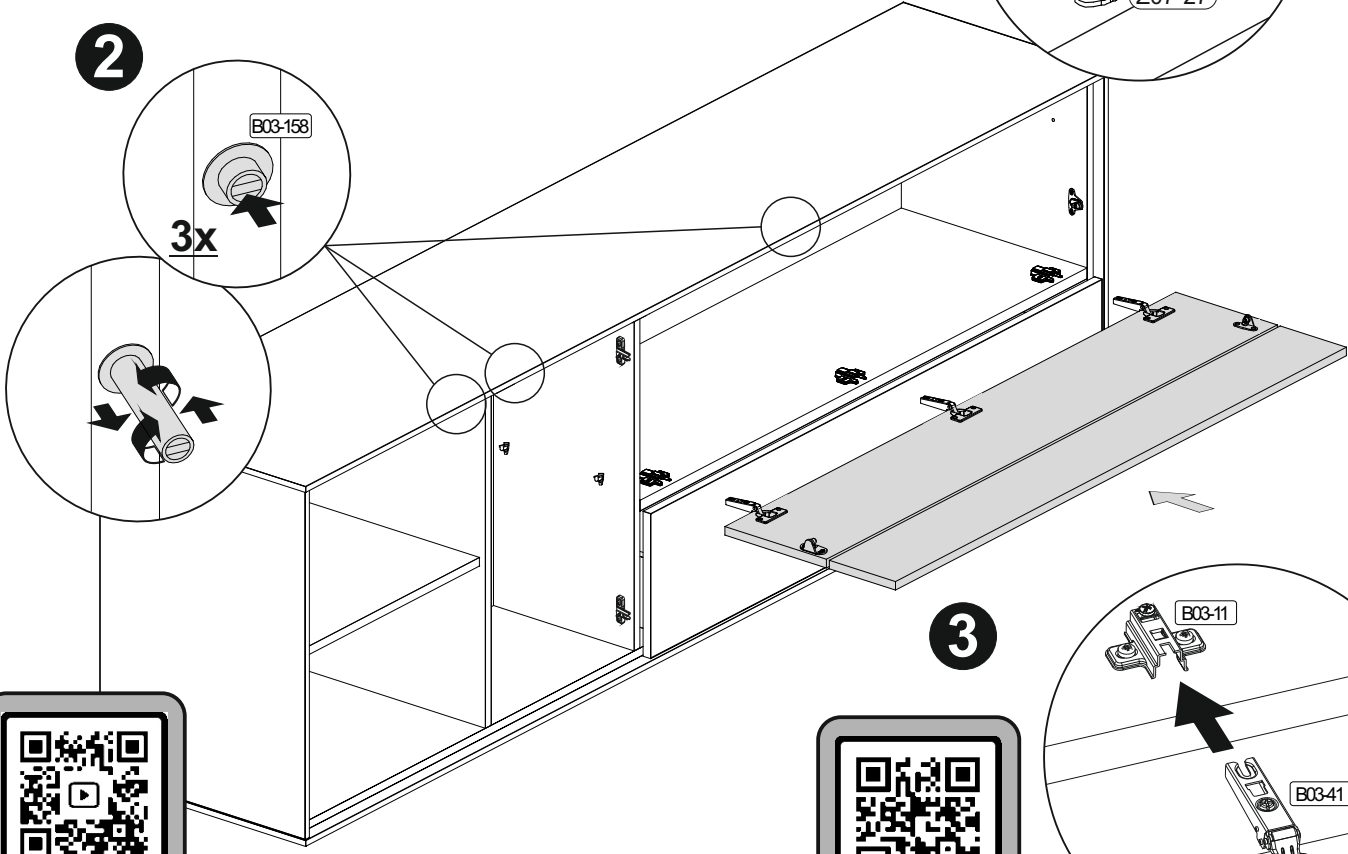
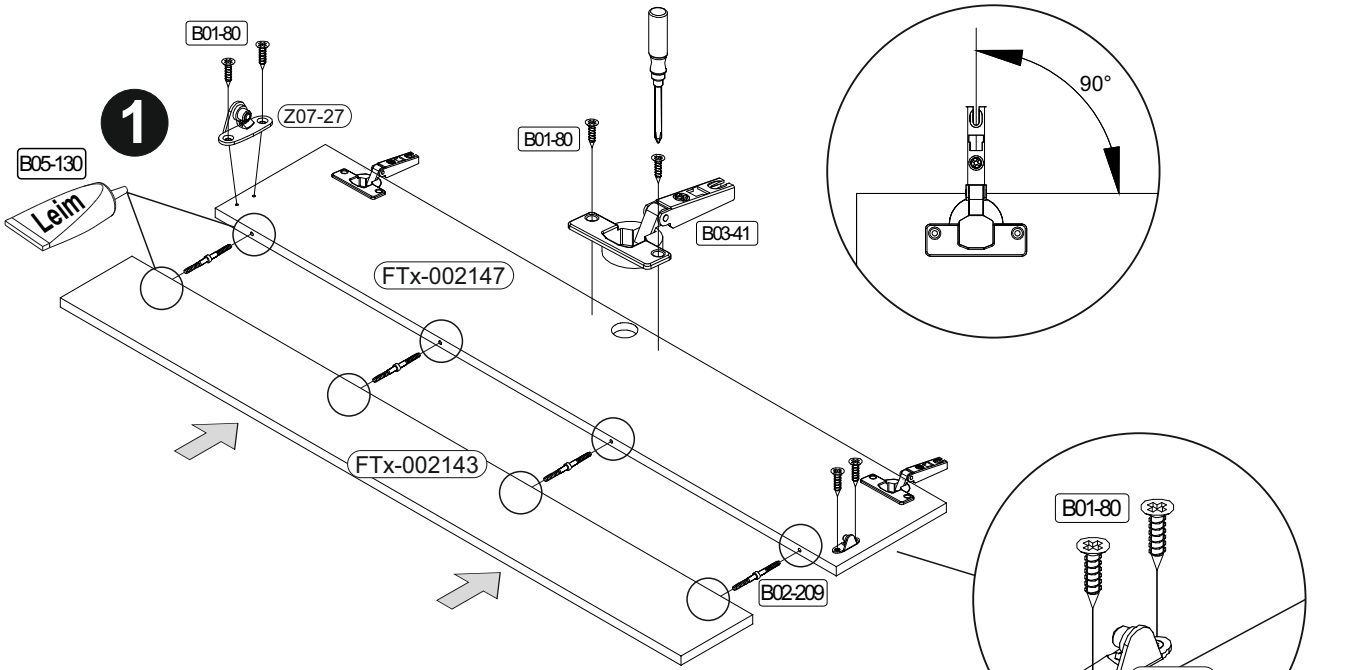


3





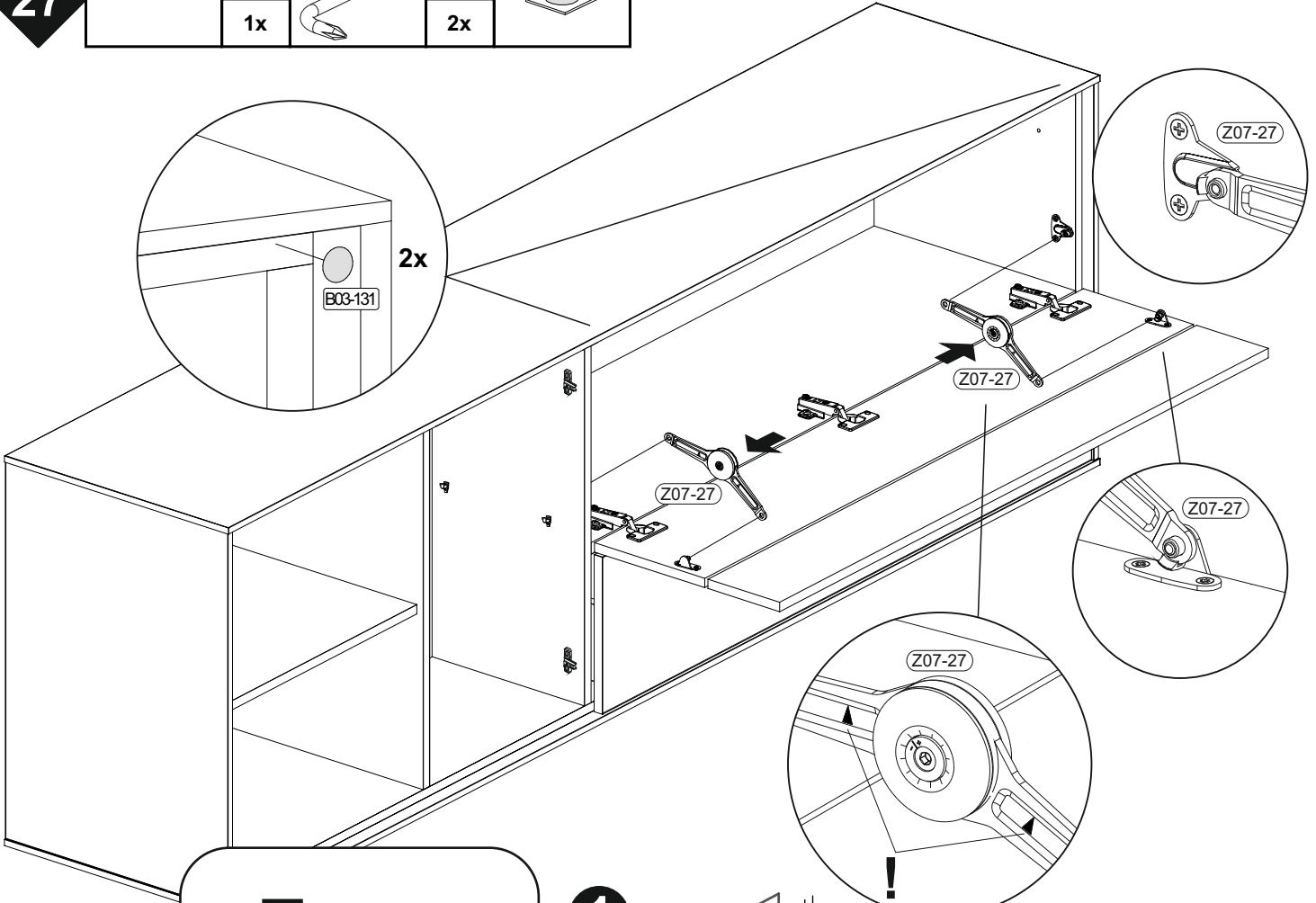
26

							
	4x	10x	3,5x13	3x	3x	1x	Leim

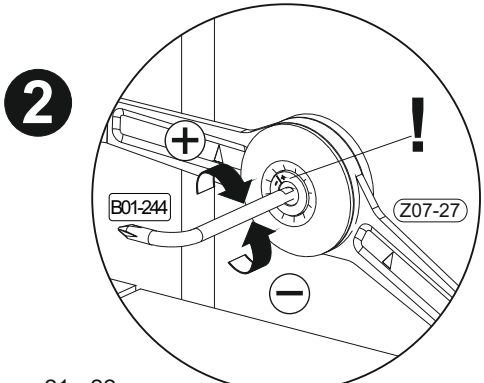
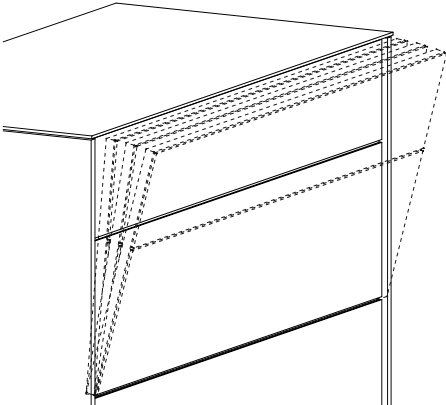
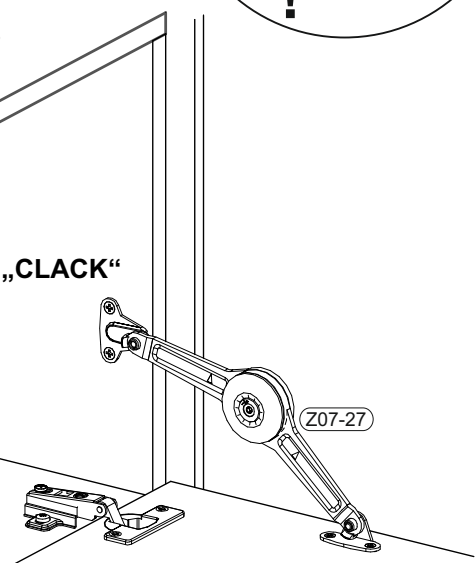


27

	B01-244		B03-131	
	1x		2x	

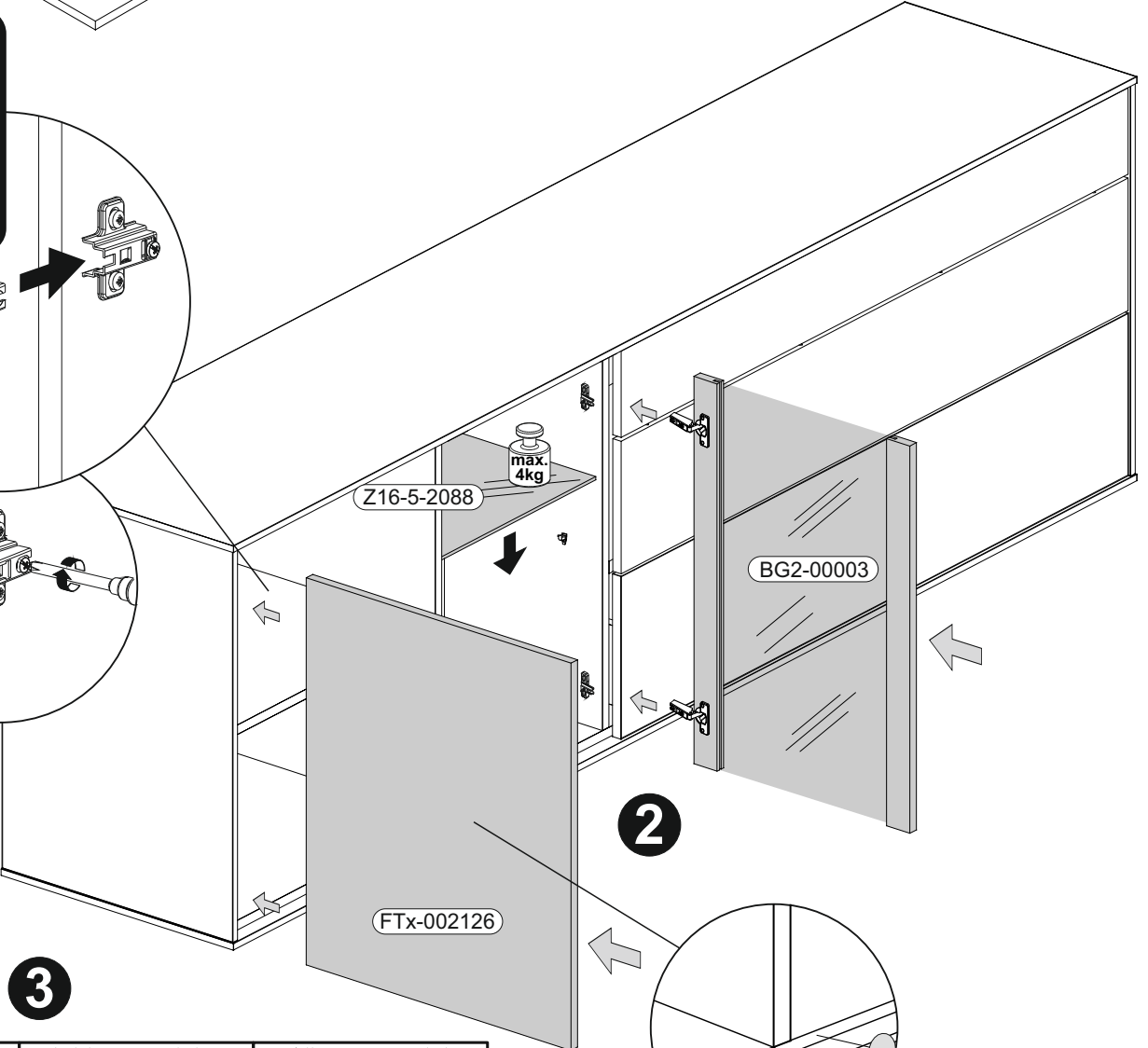
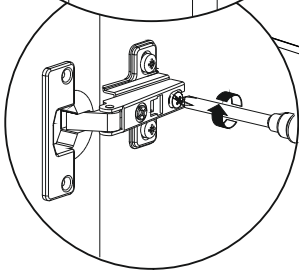
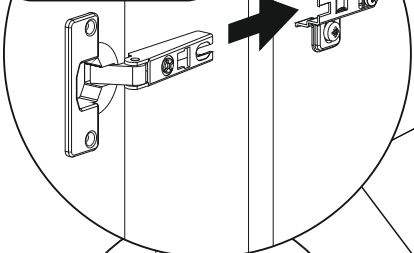
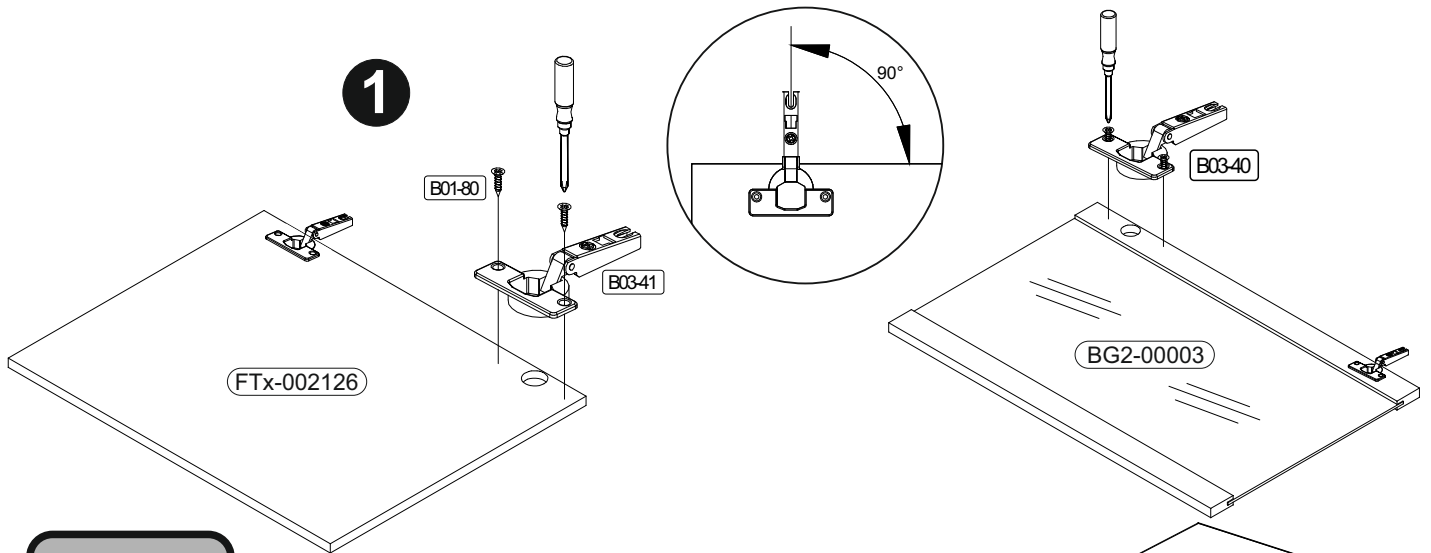


1



28

	B03-40		B03-41		B01-80		B03-131	
	2x		2x		4x	3,5x13	2x	



3

