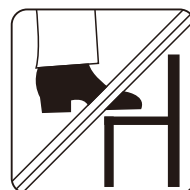
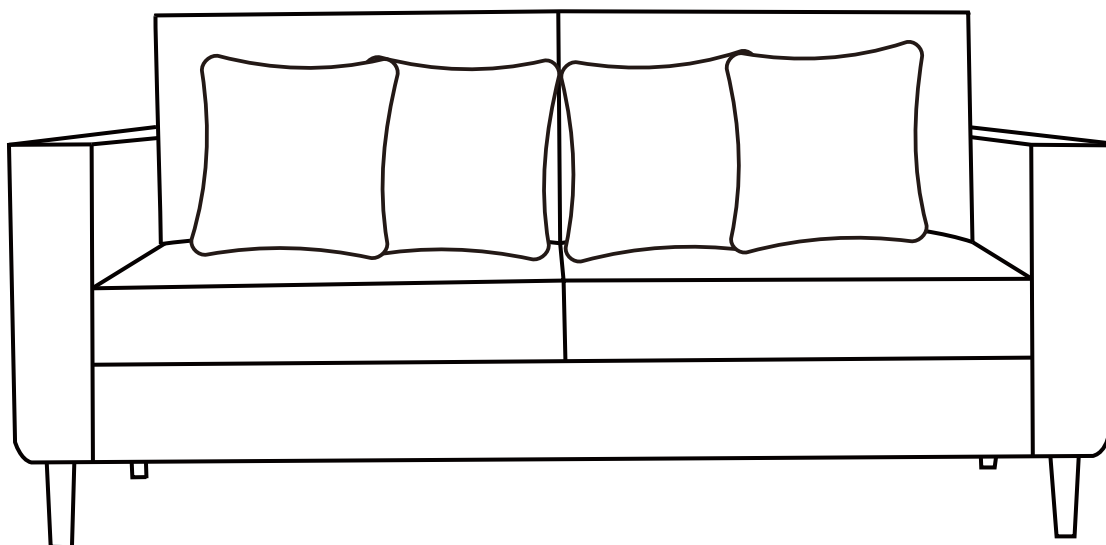












# 17730004/02

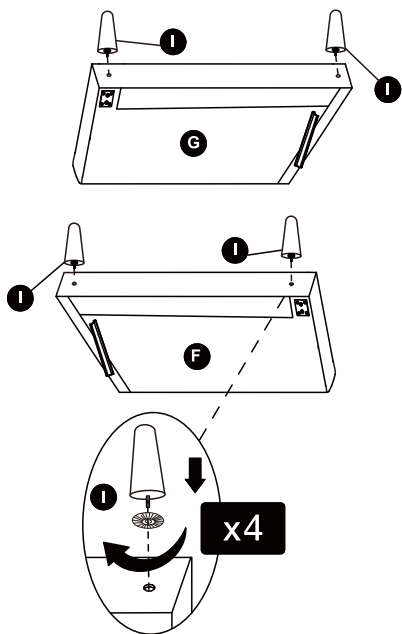
XXXLutz KG  
Römerstraße 39  
A-4600 Wels



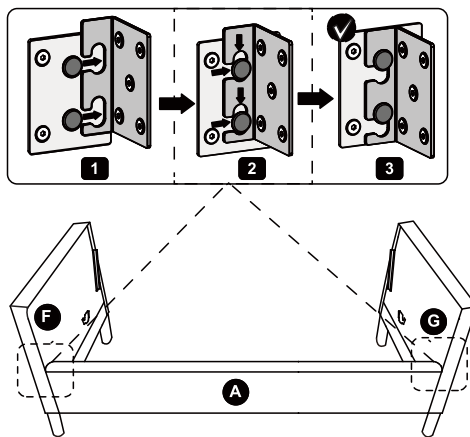
A	x1	B	x1	C	x1	D	x2	E	x2
									
F	x1	G	x1	H	x2	I	x4	K	x4
									



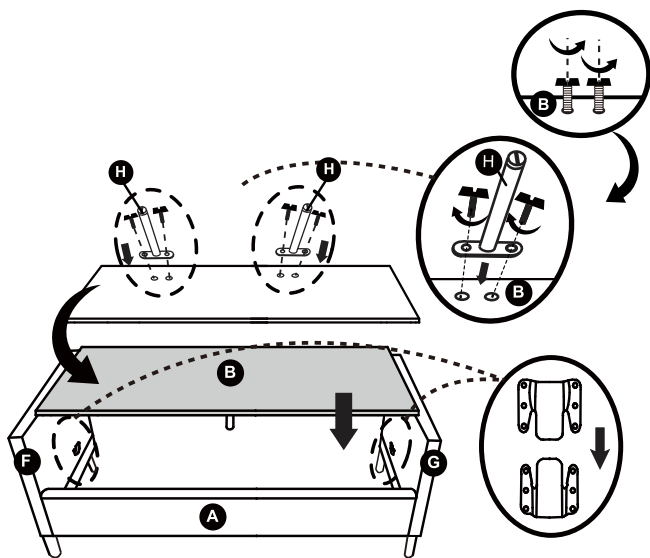
1



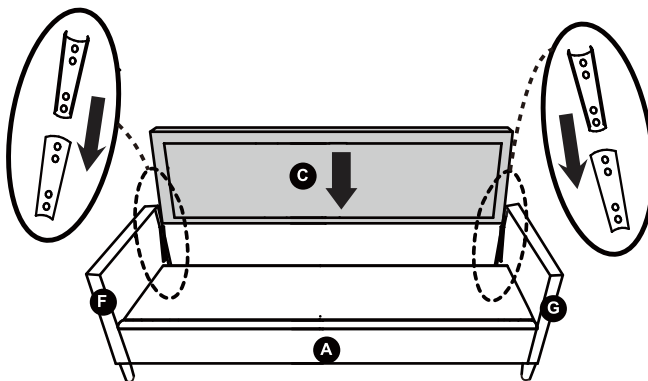
2



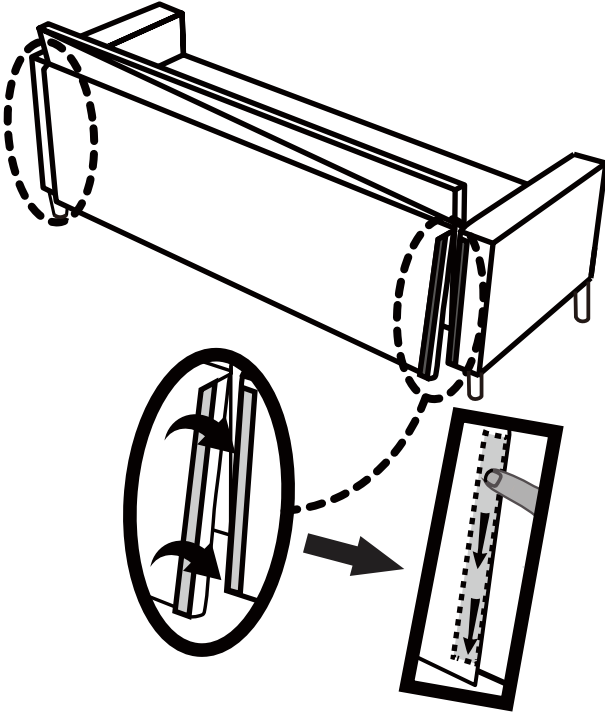
3



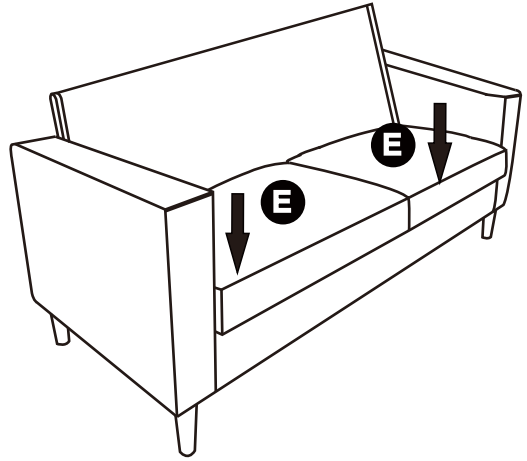
4



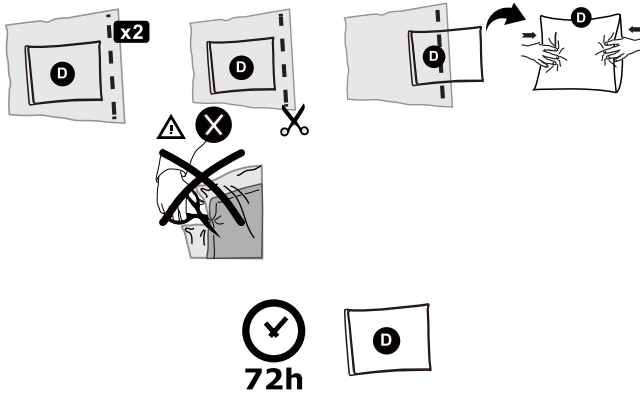
5



6



7



8

