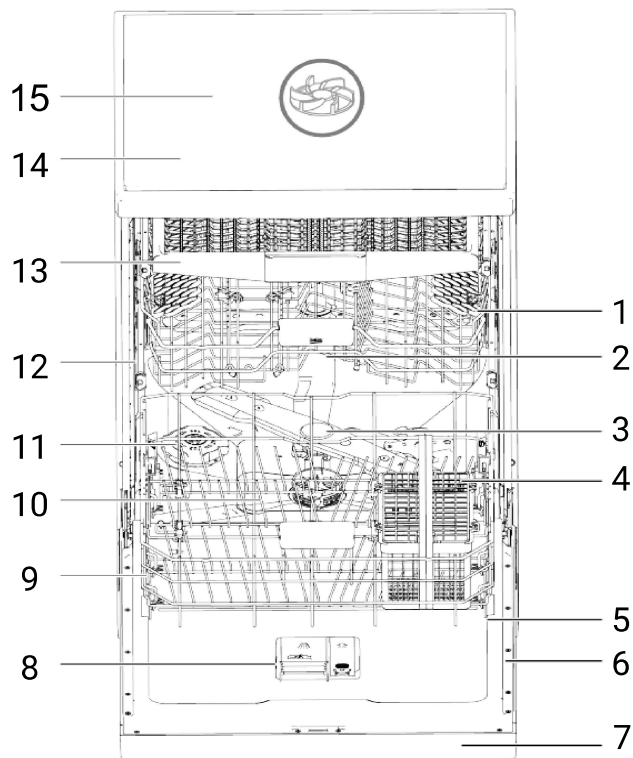


4 Allgemeine Ansicht



- | | |
|--|----------------------------------|
| 1 Oberer Korb | 2 Oberer Sprüharm |
| 3 Unterer Sprüharme | 4 Besteckkorb (modellabhängig) |
| 5 Tür | 6 Typenschild |
| 7 Bedienfeld | 8 Waschmittelfach |
| 9 Unterer Korb | 10 Filter |
| 11 Deckel des Salzfachs | 12 Obere Korbschiene |
| 13 Oberer Besteckkorb (modellabhängig) | 14 Obere Ablage (modellabhängig) |
| 15 Oberer Sprüharm (modellabhängig) | |

Das Typenschild variiert je nach Modell.

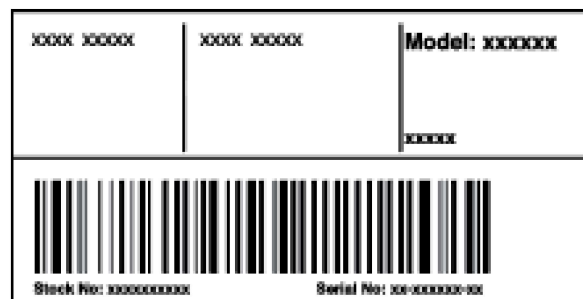


Illustration 1:

5 Installation



Lesen Sie zuerst den Abschnitt "Sicherheitshinweise"!

Die Vorbereitung der Elektro-, Wasser- und Abwasserinstallation am Aufstellungsort des Produkts liegt in der Verantwortung des Kunden. Wenn die Elektro-, Wasser- und Abwasserinstallation nicht geeignet ist, muss ein qualifizierter Elektriker oder Installateur beauftragt werden, bevor der autorisierte Kundendienst das Produkt betriebsbereit macht.



Die Installation und der elektrische Anschluss müssen vom autorisierten Kundendienst durchgeführt werden. Der Hersteller kann nicht für Schäden haftbar gemacht werden, die durch Arbeiten von nicht autorisierten Personen entstehen können.



Überprüfen Sie das Produkt vor der Installation auf eventuelle Schäden. Installieren Sie das Produkt nicht, wenn es beschädigt ist. Beschädigte Produkte stellen eine Gefahr für Ihre Sicherheit dar.



Bei freistehenden und Untertischmodellen darf die Sockelplatte des Geräts nicht entfernt werden. Dadurch wird die Garantie ungültig.

- Achten Sie beim Aufstellen des Geräts nach der Installation oder Reinigung darauf, dass die Wasserzulauf- und -ablaufschläuche nicht geknickt, eingeklemmt oder gebrochen sind.
- Achten Sie beim Aufstellen des Geräts darauf, dass Sie den Boden, die Wand, die Rohre usw. nicht beschädigen. Fassen Sie das Gerät nicht an der Tür oder der Verkleidung an, um es zu bewegen.

5.1 Richtiger Einbauort

- Am Aufstellungsort dürfen sich keine abschließbaren Schiebe- oder Flügeltüren befinden, die das vollständige Öffnen der Tür behindern.
- Stellen Sie das Produkt auf eine feste und ebene Fläche mit ausreichender Tragfähigkeit! Das Aufstellen des Ge-

schirrspülers auf einer ebenen Fläche ist Voraussetzung dafür, dass die Tür richtig und dicht schließt.

- Installieren Sie das Produkt nicht an Orten, an denen die Temperatur unter 0 °C fällt.
- Stellen Sie das Produkt auf einen harten Boden. Stellen Sie es nicht auf einen langflorigen Teppich oder eine ähnliche Oberfläche.
- Wählen Sie einen Platz, an dem Sie das Geschirr leicht und schnell ein- und ausladen können.
- Stellen Sie das Gerät in der Nähe des Wasserhahns und des Abflusses auf. Wählen Sie den Standort des Geräts so, dass Sie ihn nach dem Anschließen nicht mehr verändern können.



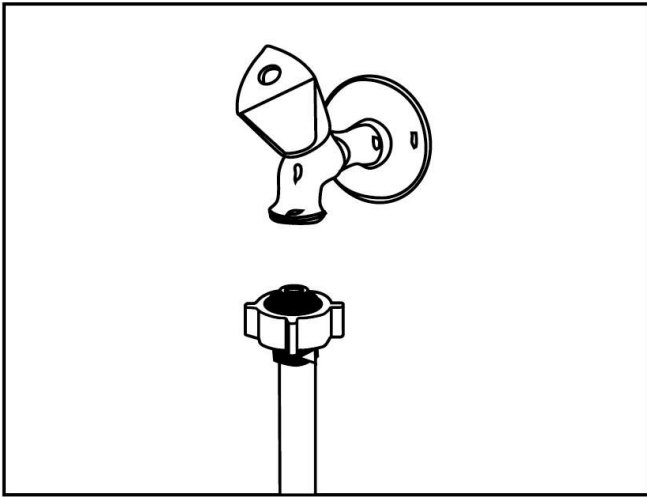
Stellen Sie das Gerät nicht auf das Stromkabel. Das Kabel könnte beschädigt werden, wodurch die Gefahr eines elektrischen Schlages oder eines Brandes besteht.

5.2 Anschließen an die Wasserversorgung

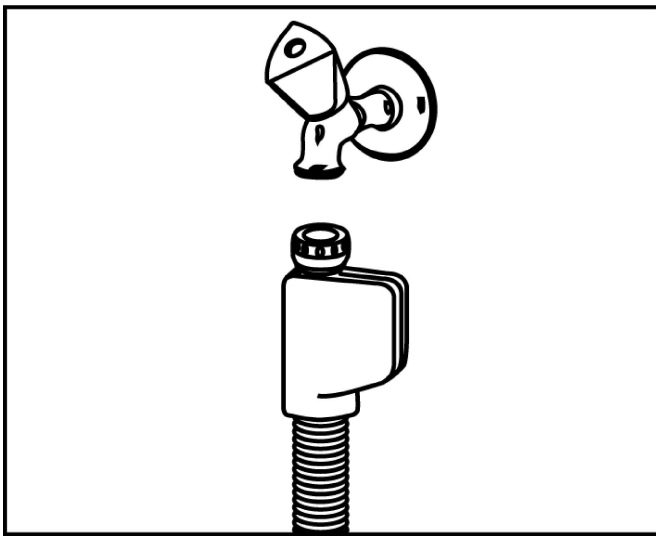
Um zu verhindern, dass Verunreinigungen (Sand, Lehm, Rost usw.) aus dem städtischen Wassernetz oder Ihrem Wasserversorgungssystem den Geschirrspüler und Ihr Geschirr beschädigen, empfehlen wir, einen Filter am Wasserzulauf zu installieren.

Maximal zulässige Wasserzulauftemperatur:

- Bei Modellen, die die AquaSafe+-Funktion enthalten, sind es 60 °C.
- Bis zu 25 °C für andere Modelle.



AquaSafe+ feature



- Schützen Sie den AquaSafe+ gegen Wasseraustritt am Schlaucheingang. Der Kontakt von Wasser mit dem Ventilkasten des Systems muss verhindert werden. Andernfalls werden die elektrischen Bauteile beschädigt.
- Kürzen Sie den Schlauch auf keinen Fall und verlängern Sie ihn nicht mit zusätzlichen Teilen, da der Schlauch elektrische Anschlüsse und Bauteile enthält.
- Wenn das System beschädigt ist, ziehen Sie den Stecker aus der Steckdose und wenden Sie sich an den autorisierten Kundendienst.

Der Geschirrspüler darf nicht an Warmwassergeräte oder laufende Wassererhitzer angeschlossen werden.

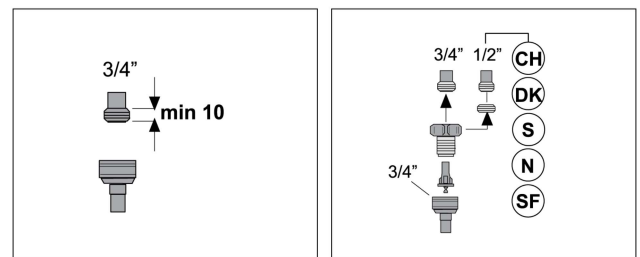
HINWEIS Verwenden Sie keinen alten oder gebrauchten Wasserzulaufschlauch für ein neues Gerät. Verwenden Sie den neuen

Wasserzulaufschlauch, der mit dem Geschirrspüler geliefert wurde. Verbinden Sie die Schläuche nicht.

HINWEIS Schließen Sie den Wasserzulaufschlauch direkt an den Wasserhahn an. Der Druck an der Zapfstelle muss mindestens 0,3 und darf höchstens 10 bar betragen. Wenn der Wasserdruck 10 bar, muss ein Druckminderer installiert werden.

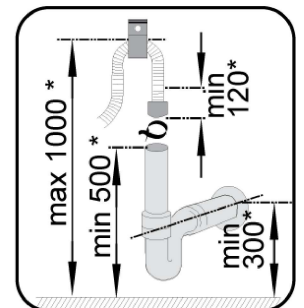
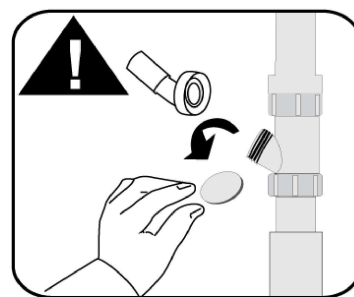
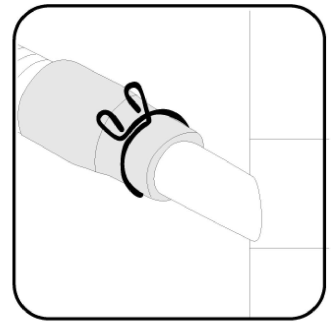
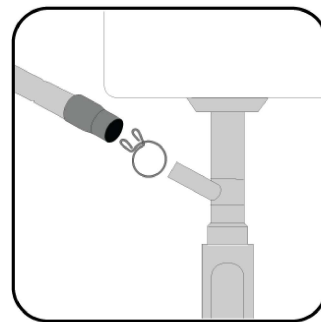
HINWEIS Der Wasserzu- und -ablaufschlauch muss sicher befestigt und unbeschädigt sein.

HINWEIS Öffnen Sie nach dem Anschließen den Wasserhahn vollständig und prüfen Sie, ob Wasser austritt.



5.3 Anschluss an den Wasserablauf

Der Wasserablaufschlauch kann direkt an den Abwasserablauf oder an den Abfluss der Spüle angeschlossen werden. Genauere Informationen finden Sie in der Installationsanleitung, die Ihrem Geschirrspüler beiliegt.




* mm


Der Abwasserablauf muss an die Kanalisation angeschlossen werden und darf nicht mit Oberflächenwasser verbunden sein.

5.4 Einstellen der FüÙe


Wenn die Tür des Geräts nicht richtig schließt oder wackelt, wenn Sie sie mit der Hand leicht andrücken, sind die FüÙe nicht richtig eingestellt. Stellen Sie die FüÙe des Geräts so ein, wie in der mit dem Gerät gelieferten Installationsanleitung beschrieben.


 Wenn die Tür des Geschirrspülers nicht richtig eingestellt ist, kann heißer Dampf austreten. Schwere Verbrennungen können zu Verletzungen führen und Ihre Möbel beschädigen.

5.5 Elektrischer Anschluss

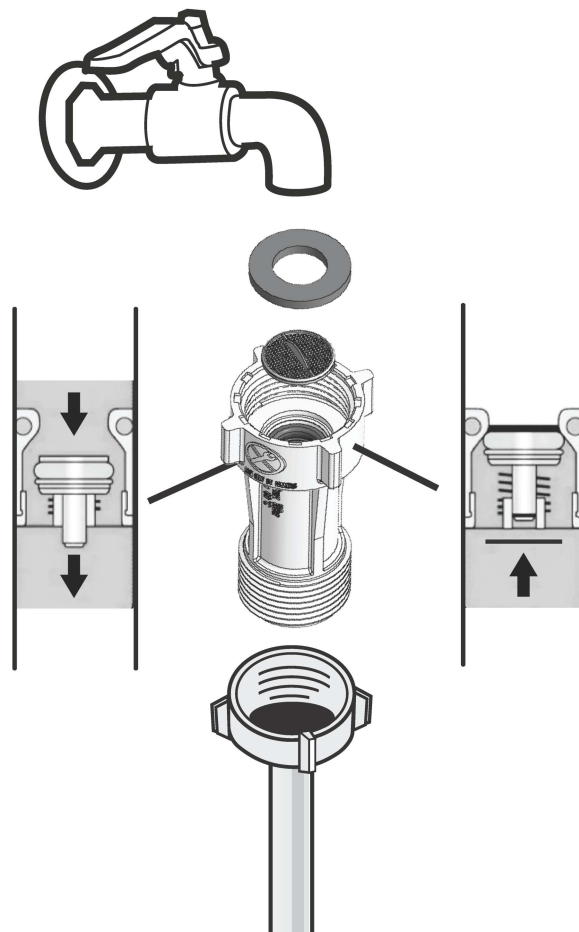
 Schließen Sie das Produkt an eine geerdete Steckdose an, die mit einer Sicherung gemäß den Werten in der Tabelle "Technische Daten" abgesichert ist. Unser Unternehmen haftet nicht für Schäden, die entstehen können, wenn das Produkt ohne Erdung gemäß den örtlichen Vorschriften verwendet wird.

- Der Anschluss muss den nationalen Vorschriften entsprechen.
- Der Stecker des Netzkabels muss nach der Installation leicht zugänglich sein.
- Schließen Sie das Produkt an eine geerdete Steckdose an, die mit einer 16-Ampere-Sicherung abgesichert ist.
- Die angegebene Spannung muss mit der Netzspannung übereinstimmen.

 Schließen Sie das Gerät nicht mit Verlängerungskabeln oder Mehrfachsteckdosen an.

 Ein beschädigtes Netzkabel muss durch einen autorisierten Kundendienst ersetzt werden.


5.6 Wasserzulaufschlauch-Set



Gemäß den einschlägigen Normen EN 61770/DIN muss das Gerät an ein Wasserversorgungssystem mit Rückschlagventil (Typ ECV-S) angeschlossen werden. Beko-Ersatzteilnummer: 1511190100.

Die Installationsanleitung finden Sie in der obigen Abbildung Ihrer Installationsanleitung. Im Zweifelsfall wenden Sie sich bitte an Ihren Fachinstallateur.

6 Vorläufig

 Lesen Sie zuerst den Abschnitt "Sicherheitshinweise"!