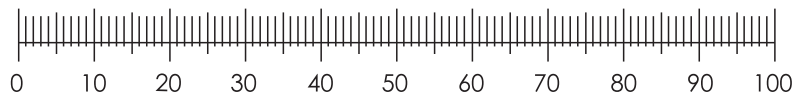
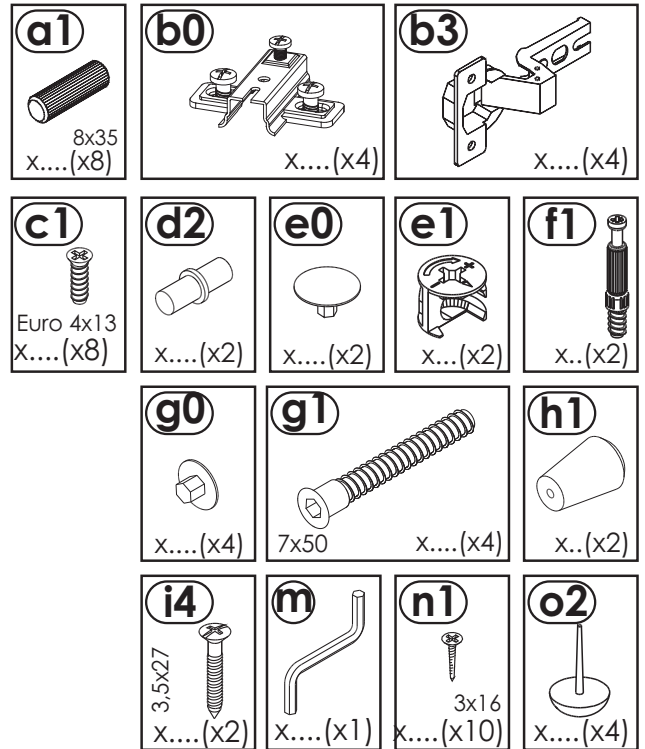
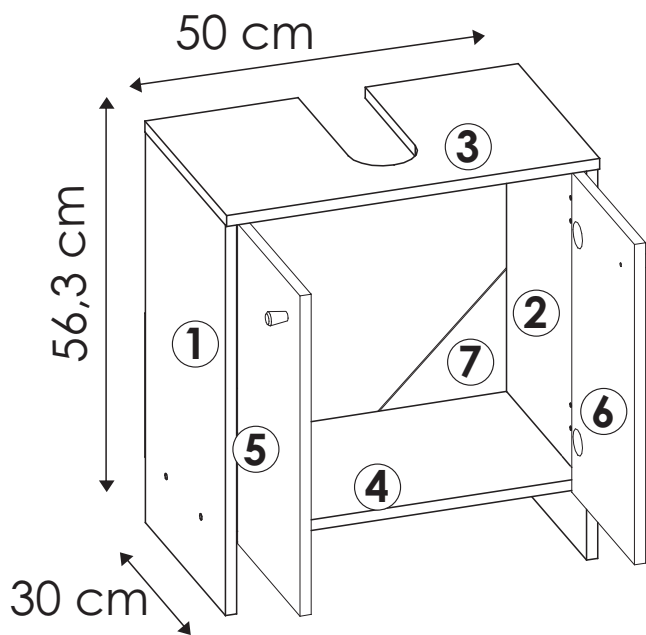
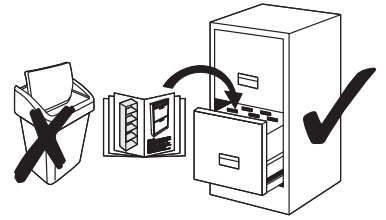
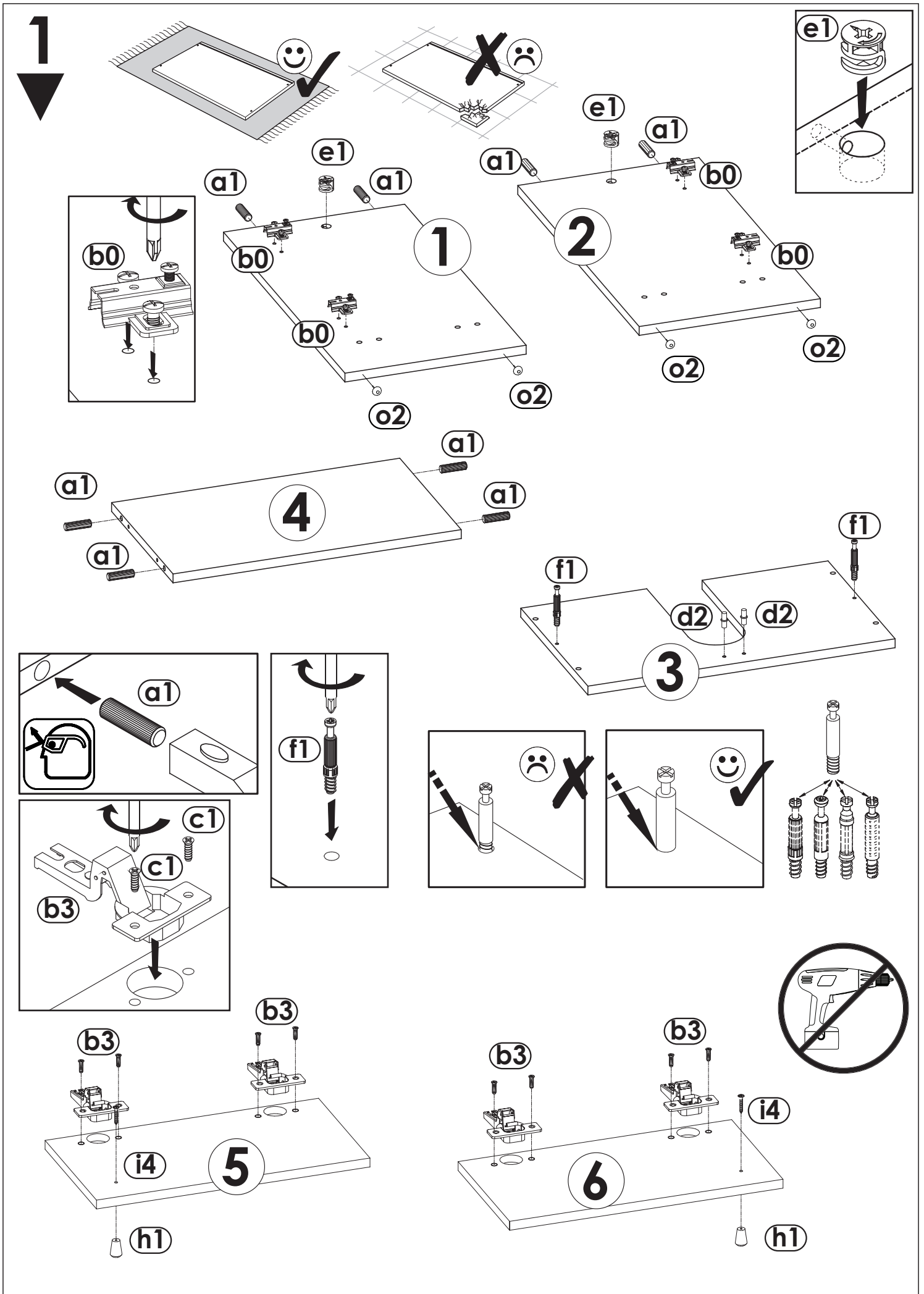


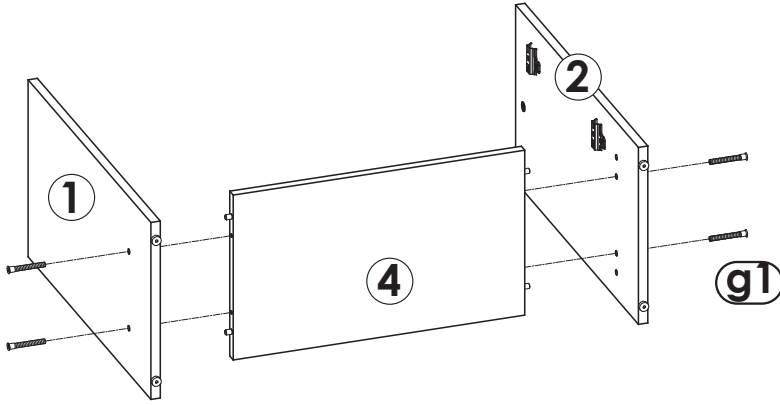
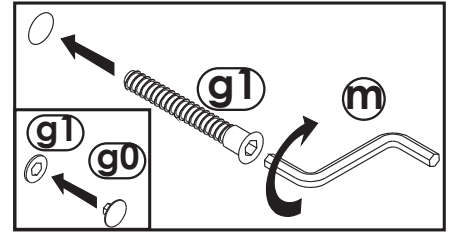
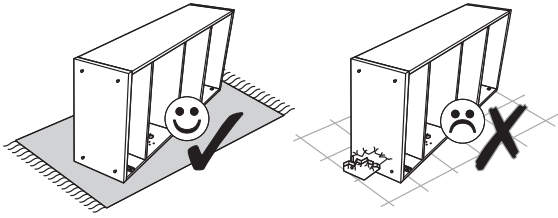
1803

KLASSIK KSK01

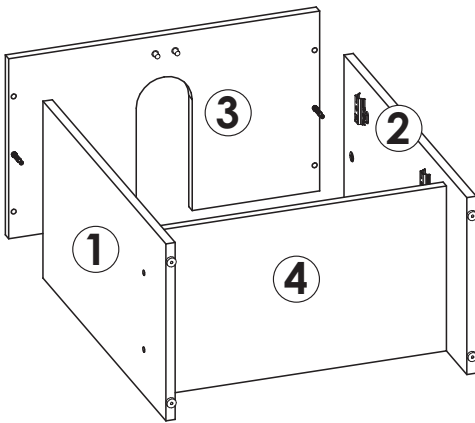
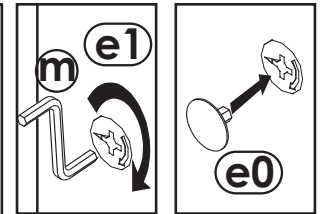
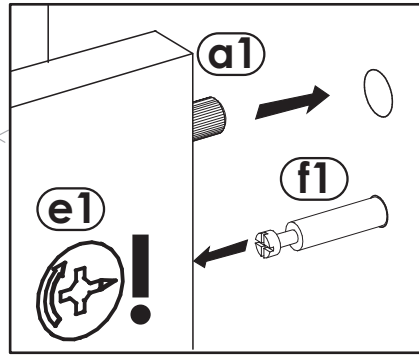
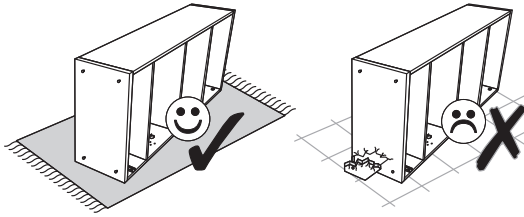




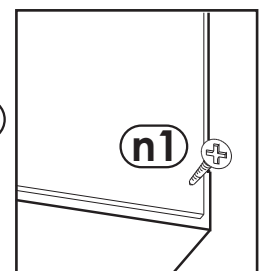
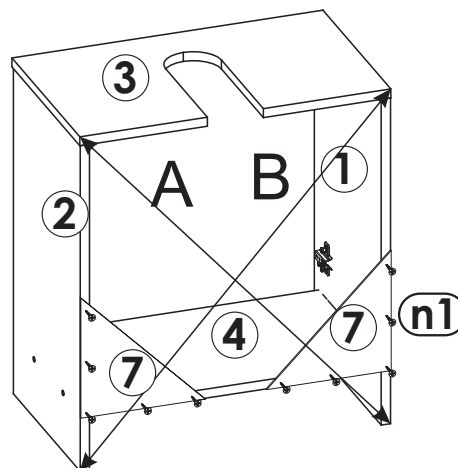
2



3



A=B



4
▼

