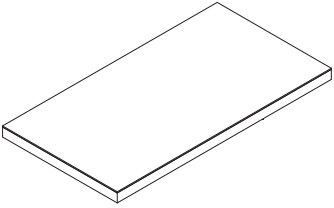
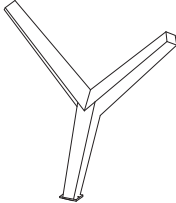
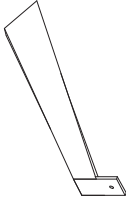
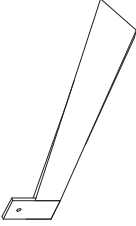





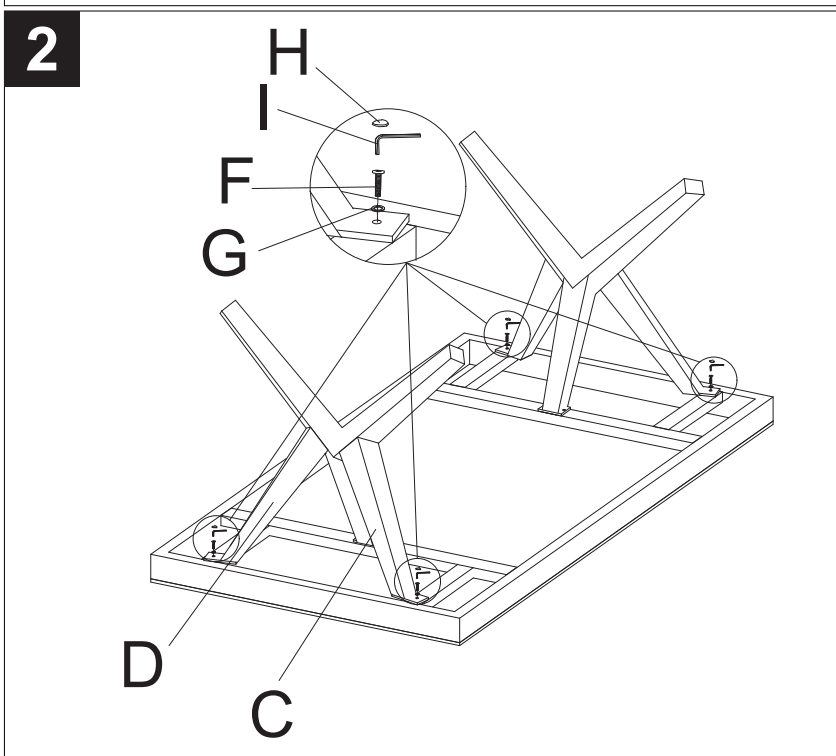
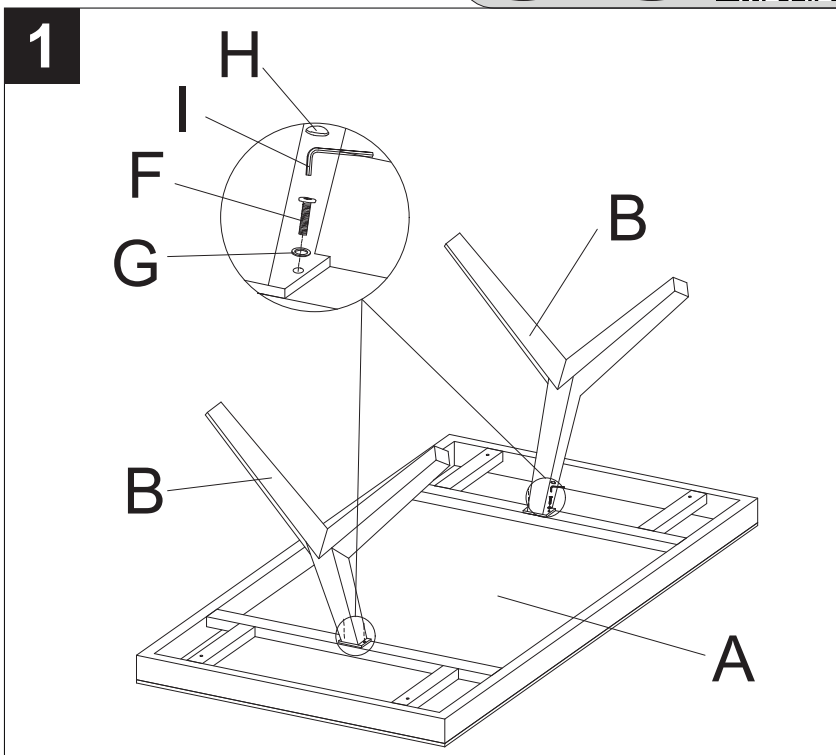


- (DE) WICHTIG, FÜR SPÄTERE BEZUGNAHME AUFBEWAHREN:
SORGFÄLTIG LESEN!
- (EN) IMPORTANT, RETAIN FOR FUTURE REFERENCE:
READ CAREFULLY!
- (FR) IMPORTANT, À CONSERVER POUR CONSULTATION
ULTÉRIEURE : À LIRE ATTENTIVEMENT !
- (NL) BELANGRIJK, BEWAREN VOOR LATERE RAADPLEGING:
ZORGVULDIG LEZEN!
- (PL) WAŻNE, ZACHOWAĆ DO PÓŹNIEJSZEGO UŻYTKU:
UWAŻNIE PRZECZYTAĆ!
- (CZ) DŮLEŽITÉ, UCHOVEJTE PRO POZDĚJŠÍ POUŽITÍ:
PEČLIVĚ SI PŘEČTĚTE!
- (SVK) DÔLEŽITÉ, USCHOVAJTE PRE PRÍPAD POUŽITIA V
BUDÚCNOSTI: DÔKLADNE SI PREČÍTAJTE POKYNY!
- (ES) IMPORTANTE, CONSERVAR PARA CONSULTAS
POSTERIORES: LEER ATENTAMENTE!
- (DK) VIGTIGT, SKAL OPBEVARES TIL SENERE BRUG:
SKAL LÆSES OMHYGGELIGT!
- (IT) IMPORTANTE, CONSERVARE PER EVENTUALI NECESSITÀ
FUTURE: LEGGERE CON ATTENZIONE!
- (HUN) FONTOS, KÉSŐBBI HIVATKOZÁSOK CÉ LJÁBÓL ŐRIZZE
MEG: OLVASSA EL FIGYELMESEN!
- (SVN) POMEMBNO, HRANITE ZA KASNEJŠO UPORABO:
POZORNO PREBERITE!
- (RUS) ВАЖНО, СОХРАНИТЕ ДЛЯ ПОДАЛЬШЕГО
ИСПОЛЬЗОВАНИЯ: ВНИМАТЕЛЬНО ПРОЧТИТЕ!
- (TUR) ÖNEMLİ, İLERİDE KULLANMAK ÜZERE SAKLAYIN:
DİKKATLİCE OKUYUN!

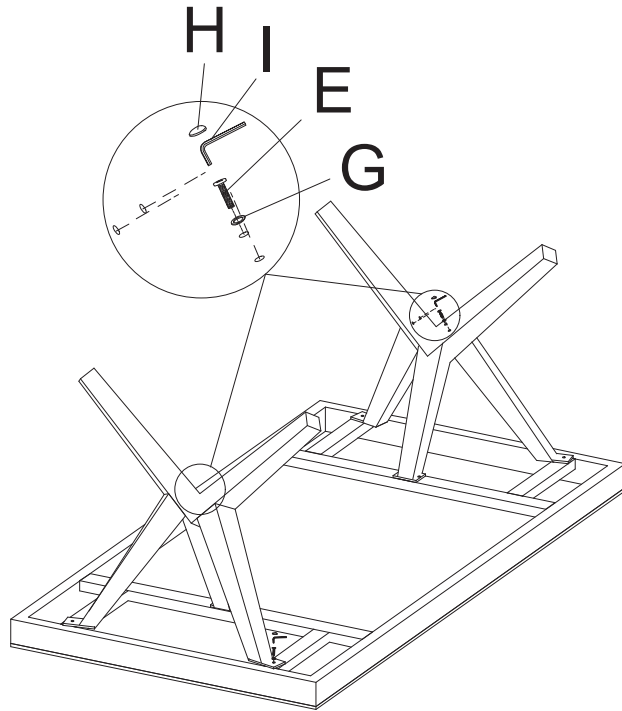
(DE) **Bestimmungsgemäßer Gebrauch**
Das Produkt ist für den privaten
Gebrauch geeignet. Das Produkt ist nicht für den
gewerblichen Gebrauch vorgesehen. Das Produkt
wurde für den privaten Wohnbereich hergestellt.

(EN) **Intended use**
This product is suitable for
domestic use. This product is not intended for
commercial purposes. This product was
manufactured for private residential use.

Nr.	Abbildung	Menge
A		1
B		2
C		2
D		2
E	 M6*75	8
F	 M6*15	6
G		14
H		14
I		1



3



4

**ENTSORGUNG**

Entsorgen Sie die Verpackung sortenrein. Geben Sie Pappe und Karton zum Altpapier, Folien in die Wertstoff-Sammlung. Neben der Entsorgung der im Haushalt anfallenden Abfälle und Wertstoffe über die hiesigen Abfallwirtschaftsbetriebe, können sperrige Einrichtungsgegenstände aus privaten Haushalten gesondert abtransportiert oder direkt beim Wertstoffhof (Recycling-Center) entsorgt werden.

DISPOSAL

Dispose of the packaging according to type. Dispose of cardboard and cardboard with waste paper and film in the recycling collection. In addition to the disposal of household waste and recyclable materials via the local waste management companies, bulky items of furniture from private households can be taken away separately or disposed of directly at the recycling centre.

HINWEISE & PFLEGEANLEITUNG

Indoor-Möbel sind ein zentraler Bestandteil Ihres Zuhauses und verdienen besondere Aufmerksamkeit, um lange schön und funktional zu bleiben. Mit der richtigen Pflege können Sie ihre Qualität erhalten und Gebrauchsspuren minimieren. Hier sind praktische Tipps für die Pflege der unterschiedlichen Materialien:

Holzmöbel

- **Reinigung:** Entfernen Sie Staub und leichte Verschmutzungen mit einem weichen, trockenen Tuch, um die Oberfläche nicht zu zerkratzen. Verwenden Sie bei Bedarf ein nebelfeuchtes Tuch, aber achten Sie darauf, dass kein Wasser in das Holz eindringt.
- **Pflege:** Tragen Sie gelegentlich ein hochwertiges Möbelöl oder ein spezielles Holzpflegemittel auf, um das Material zu nähren und die Maserung hervorzuheben. Dies schützt das Holz vor dem Austrocknen und bewahrt seinen natürlichen Glanz.
- **Schutz:** Vermeiden Sie längeren Kontakt mit Feuchtigkeit, da dies das Holz aufquellen lassen kann. Direkte Sonneneinstrahlung sollte ebenfalls vermieden werden, um Risse oder Verfärbungen zu verhindern.

Polstermöbel

- **Reinigung:** Saugen Sie Ihre Polstermöbel regelmäßig mit einem Polsteraufsatz ab, um Staub, Krümel und Schmutz zu entfernen. Dies verhindert, dass Schmutz tief in die Fasern eindringt.
- **Fleckenbehandlung:** Frische Flecken sollten sofort abgetupft werden. Nutzen Sie hierfür ein leicht angefeuchtetes, sauberes Tuch. Vermeiden Sie starkes Reiben, da dies die Fasern beschädigen kann.

Ledermöbel

- **Reinigung:** Wischen Sie Lederoberflächen regelmäßig mit einem feuchten Tuch ab, um Staub und Schmutz zu entfernen. Nutzen Sie ein mildes Reinigungsmittel, wenn nötig, und vermeiden Sie aggressive Chemikalien.
- **Pflege:** Um die Geschmeidigkeit und Elastizität des Leders zu bewahren, tragen Sie regelmäßig ein hochwertiges Lederpflege-mittel oder eine Ledercreme auf. Dies schützt auch vor dem Austrocknen und hält die Oberfläche weich.
- **Schutz:** Stellen Sie Ihre Ledermöbel nicht in die Nähe von Heizkörpern oder in direktes Sonnenlicht, da die Hitze oder UV-Strahlen das Leder austrocknen und verblassen lassen können. Nutzen Sie Lederpflegeprodukte mit UV-Schutz für zusätzliche Sicherheit.

Glas- und Metallmöbel

- **Glasflächen:** Reinigen Sie Glasoberflächen mit einem speziellen Glasreiniger und einem fusselfreien Tuch. Mikrofaser-tücher sind besonders geeignet, da sie streifenfrei reinigen.
- **Metallflächen:** Wischen Sie Metalloberflächen mit einem leicht feuchten Tuch ab und trocknen Sie sie sofort mit einem trockenen, weichen Tuch, um Wasserflecken oder Korrosion zu vermeiden. Für hartnäckige Flecken können Sie spezielle Metallreiniger verwenden.
- **Schutz:** Vermeiden Sie aggressive Reinigungsmittel oder kratzende Schwämme, um Oberflächen nicht zu beschädigen.

Weitere Pflegetipps auch online unter folgendem QR-Code:



NOTES & CARE INSTRUCTIONS

Indoor furniture is a central part of your home and deserves special attention to remain beautiful and functional for a long time. With the right care, you can maintain its quality and minimise signs of wear. Here are practical tips for caring for the different materials:

Wooden furniture

- **Cleaning:** Remove dust and light dirt with a soft, dry cloth to avoid scratching the surface. If necessary, use a damp cloth, but make sure that no water penetrates the wood.
- **Care:** Occasionally apply a high-quality furniture oil or a special wood care product to nourish the material and emphasise the grain. This protects the wood from drying out and preserves its natural shine.
- **Protection:** Avoid prolonged contact with moisture, as this can cause the wood to swell. Direct sunlight should also be avoided to prevent cracks or discolouration.

Upholstered furniture

- **Cleaning:** Vacuum your upholstered furniture regularly with a brush attachment to remove dust, crumbs and dirt. This will prevent dirt from penetrating deep into the fibres.
- **Stain treatment:** Fresh stains should be dabbed off immediately. Use a slightly damp, clean cloth for this. Avoid rubbing hard, as this can damage the fibres.

Leather furniture

- **Cleaning:** Wipe leather surfaces regularly with a damp cloth to remove dust and dirt. Use a mild detergent if necessary and avoid aggressive chemicals.
- **Care:** To maintain the suppleness and elasticity of the leather, regularly apply a high-quality leather care product or cream. This also protects against drying out and keeps the surface soft.
- **Protection:** Do not place your leather furniture near radiators or in direct sunlight, as the heat or UV rays can dry out and fade the leather. Use leather care products with UV protection for added safety.

Glass and metal furniture

- **Glass surfaces:** Clean glass surfaces with a special glass cleaner and a lint-free cloth. Microfibre cloths are particularly suitable as they leave no streaks.
- **Metal surfaces:** Wipe metal surfaces with a slightly damp cloth and dry them immediately with a dry, soft cloth to avoid water spots or corrosion. For stubborn stains, you can use special metal cleaners.
- **Protection:** Avoid aggressive cleaning agents or abrasive sponges to prevent damage to surfaces.

Care tips also available online using the following QR code:

