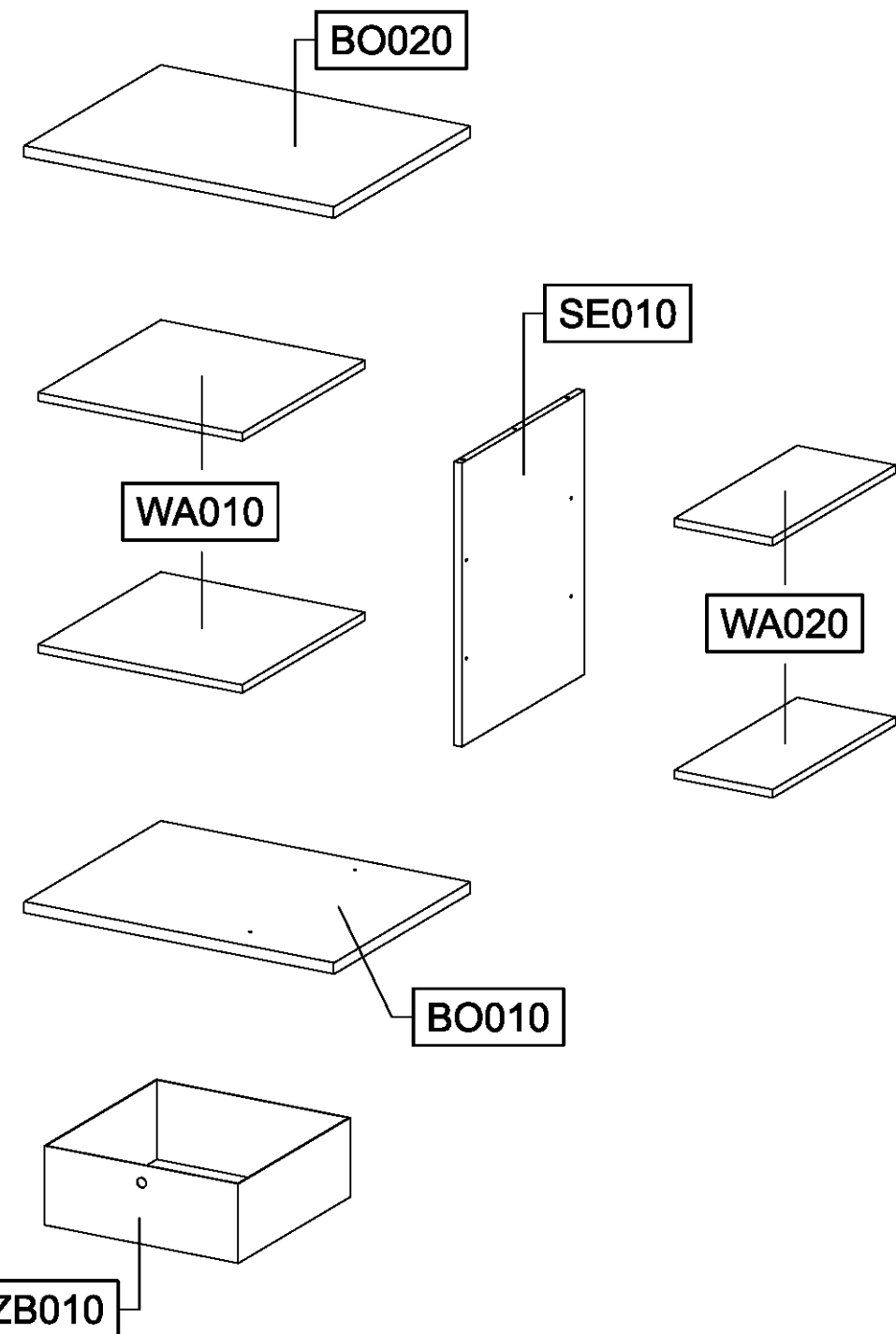
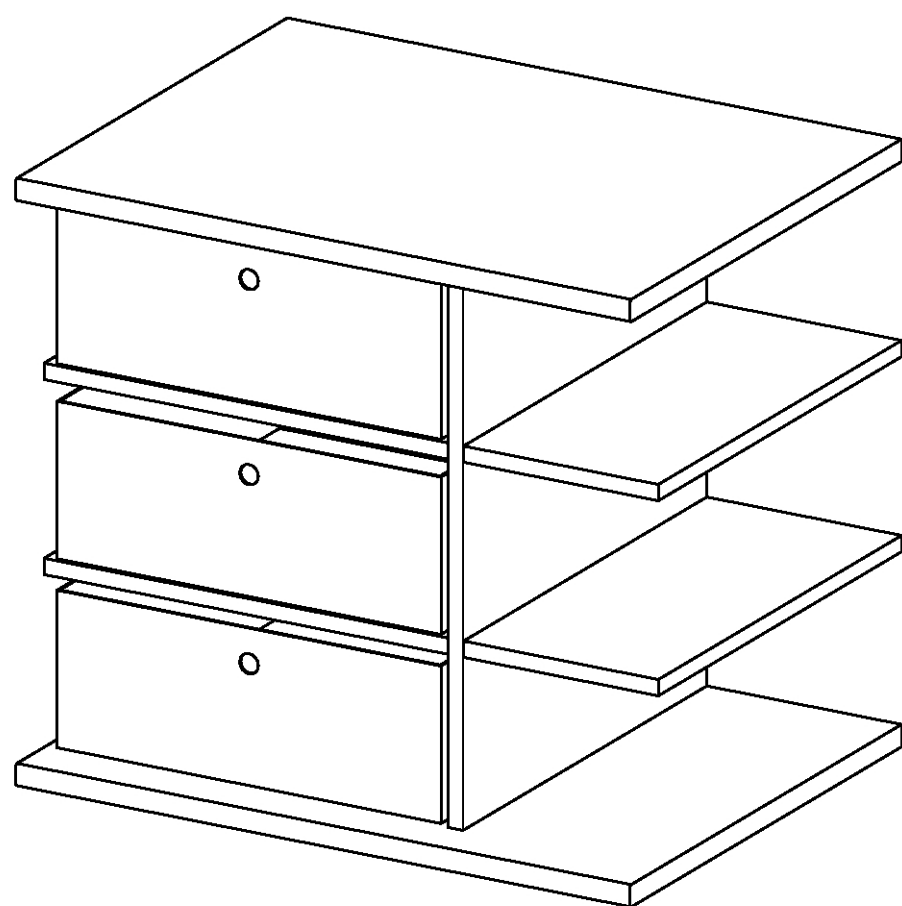
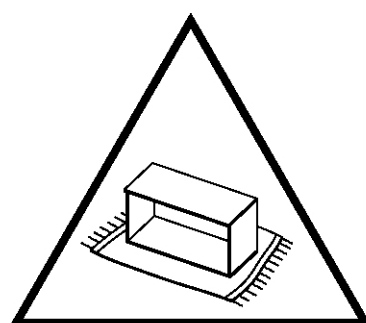
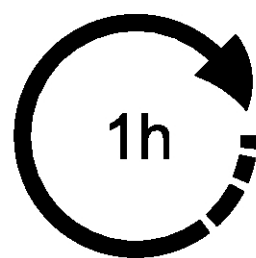
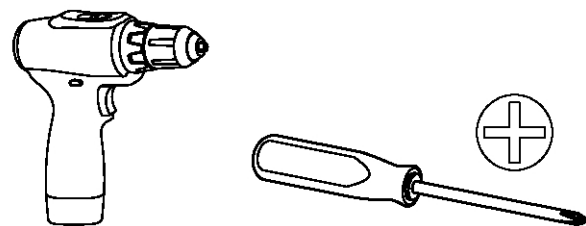
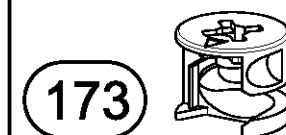


M2555_01

rauch

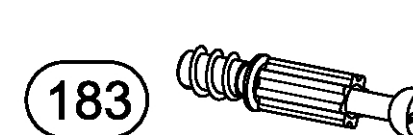


4x



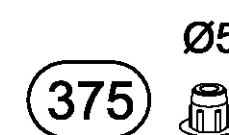
173

4x



183

2x



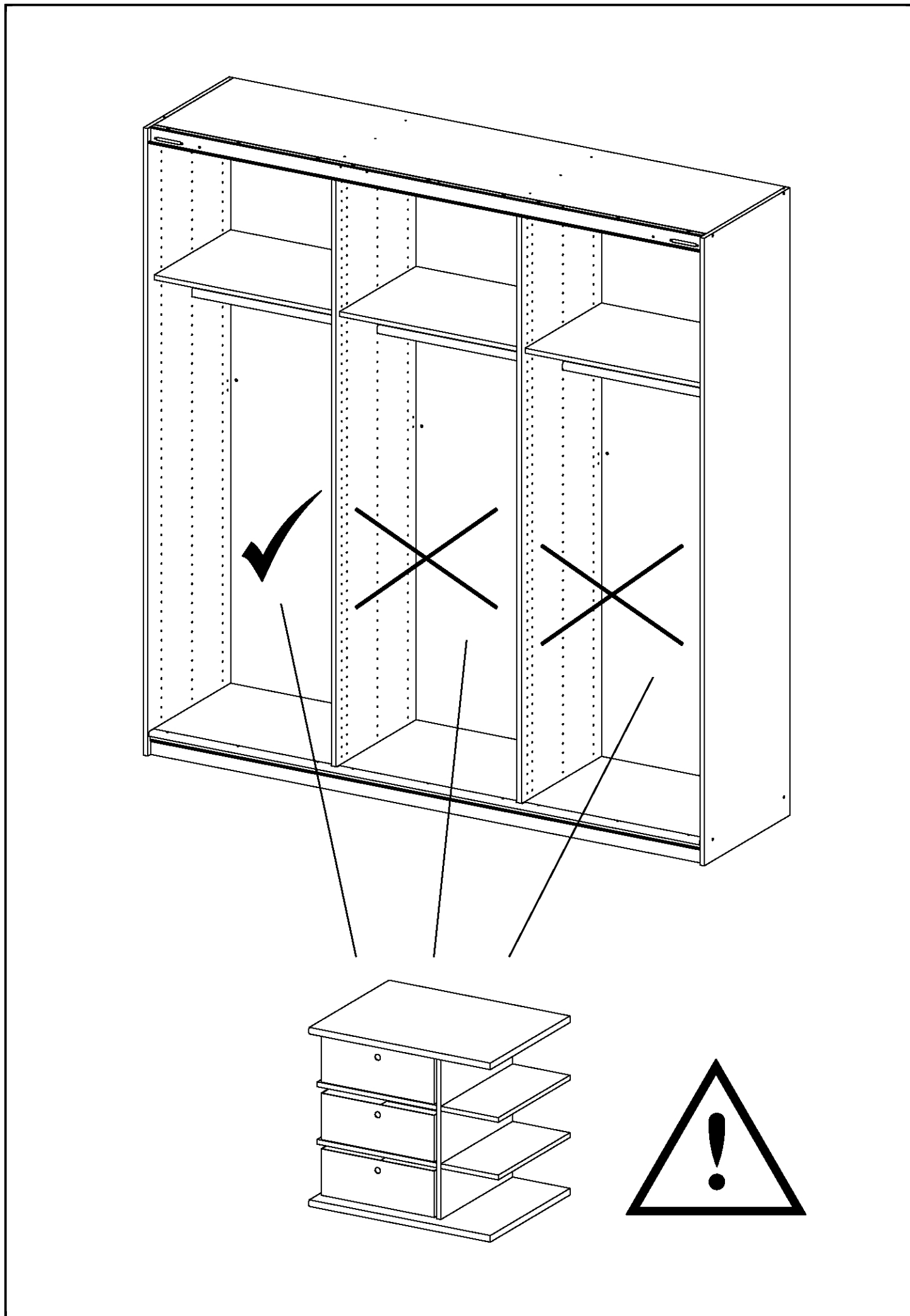
375

24x



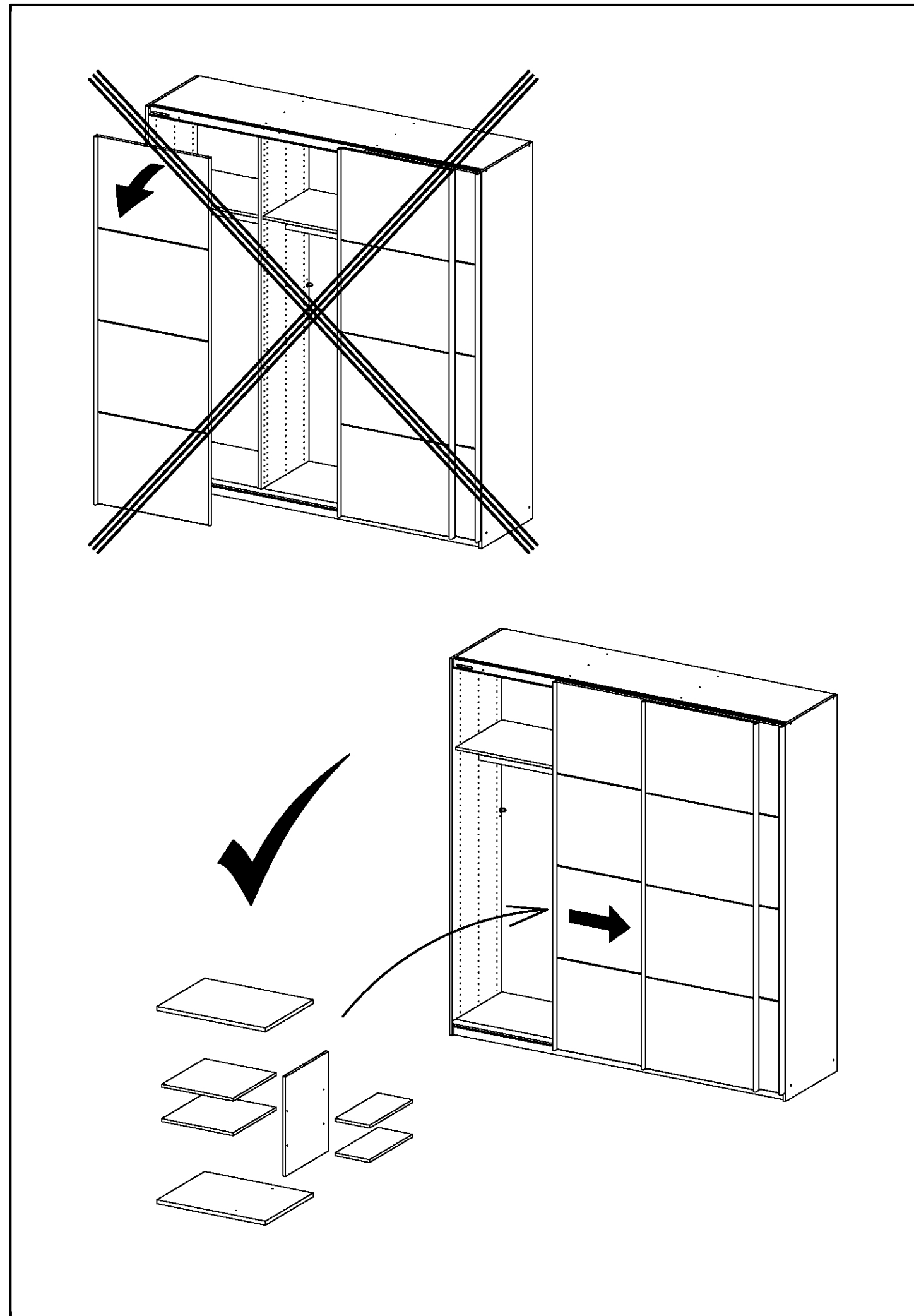
1105

3.



M2555

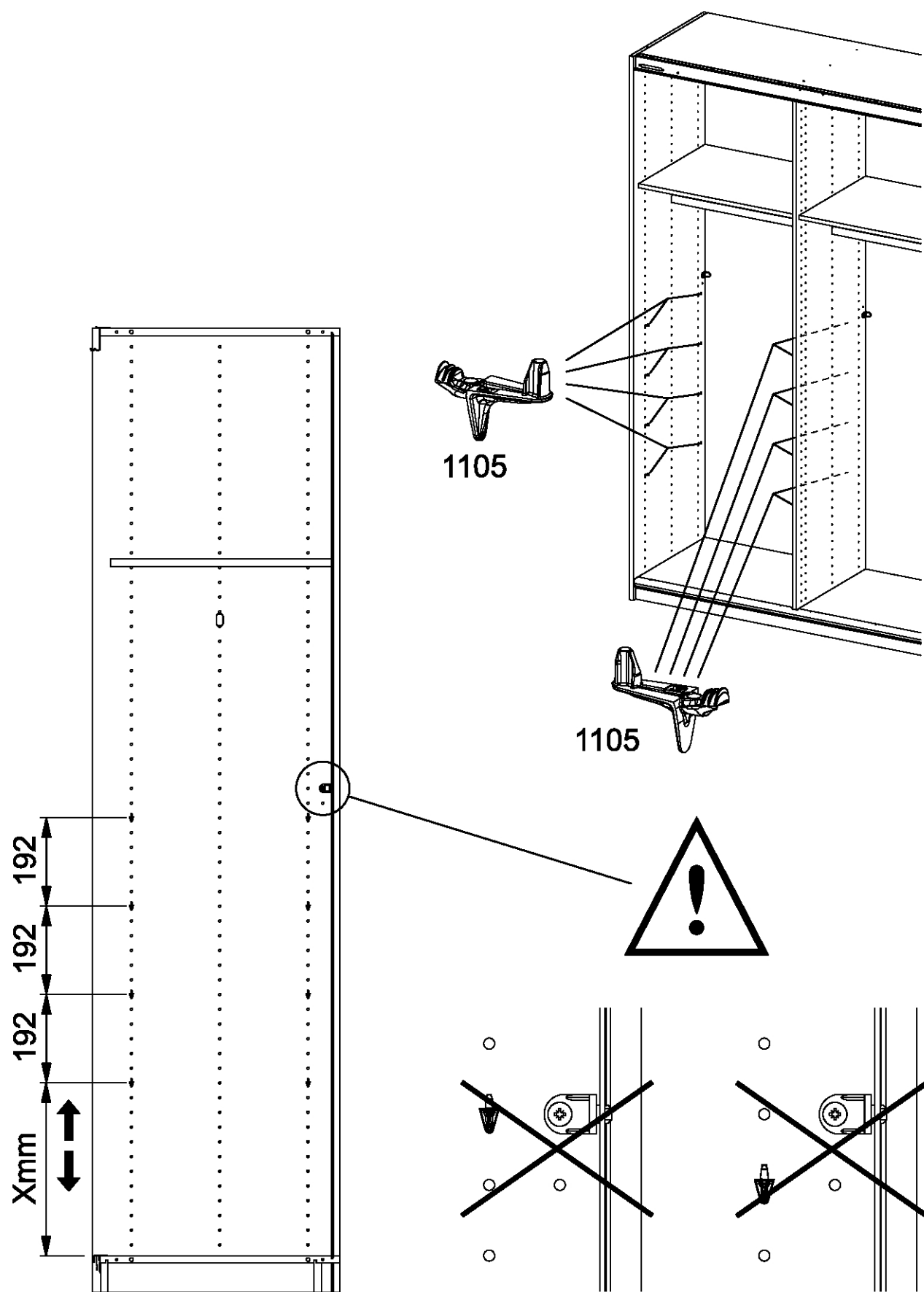
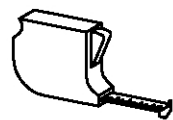
4.



M2555

1

16x 1105



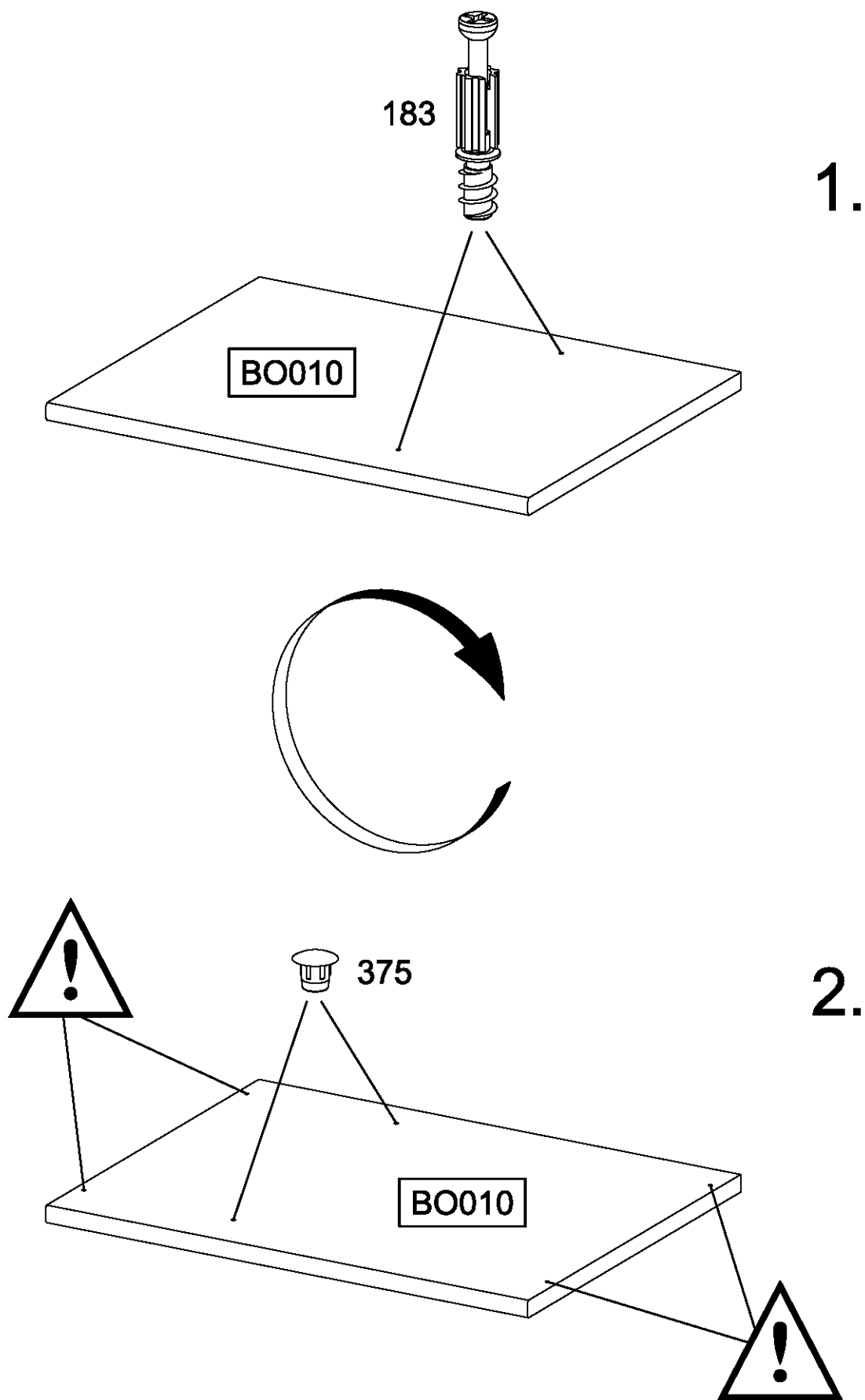
2

2x 183

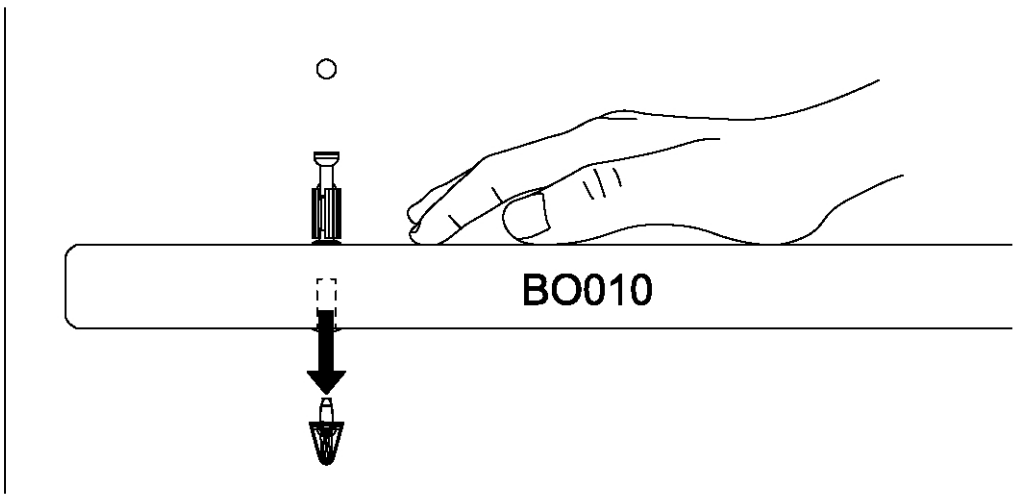
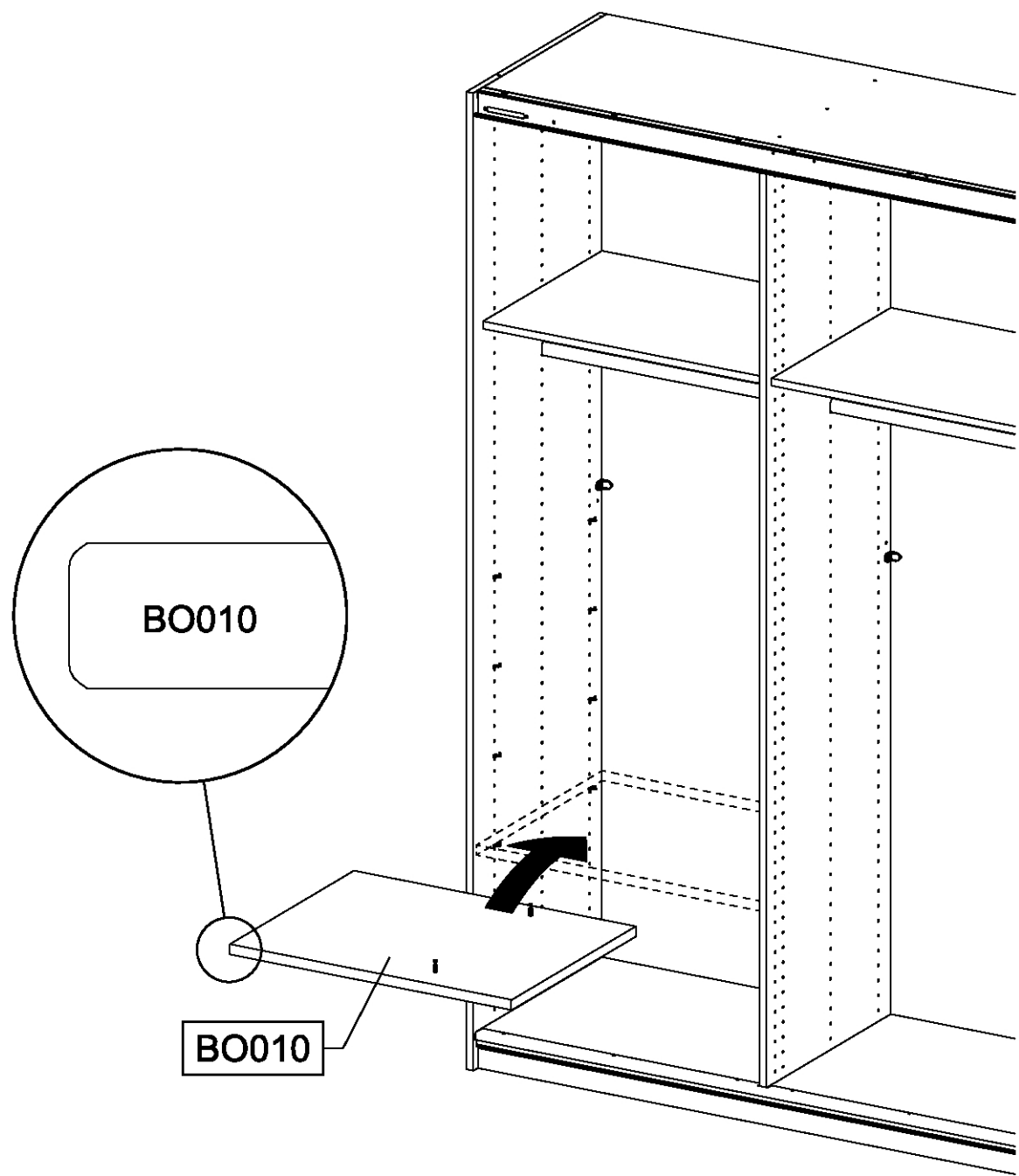


2x 375

Ø5

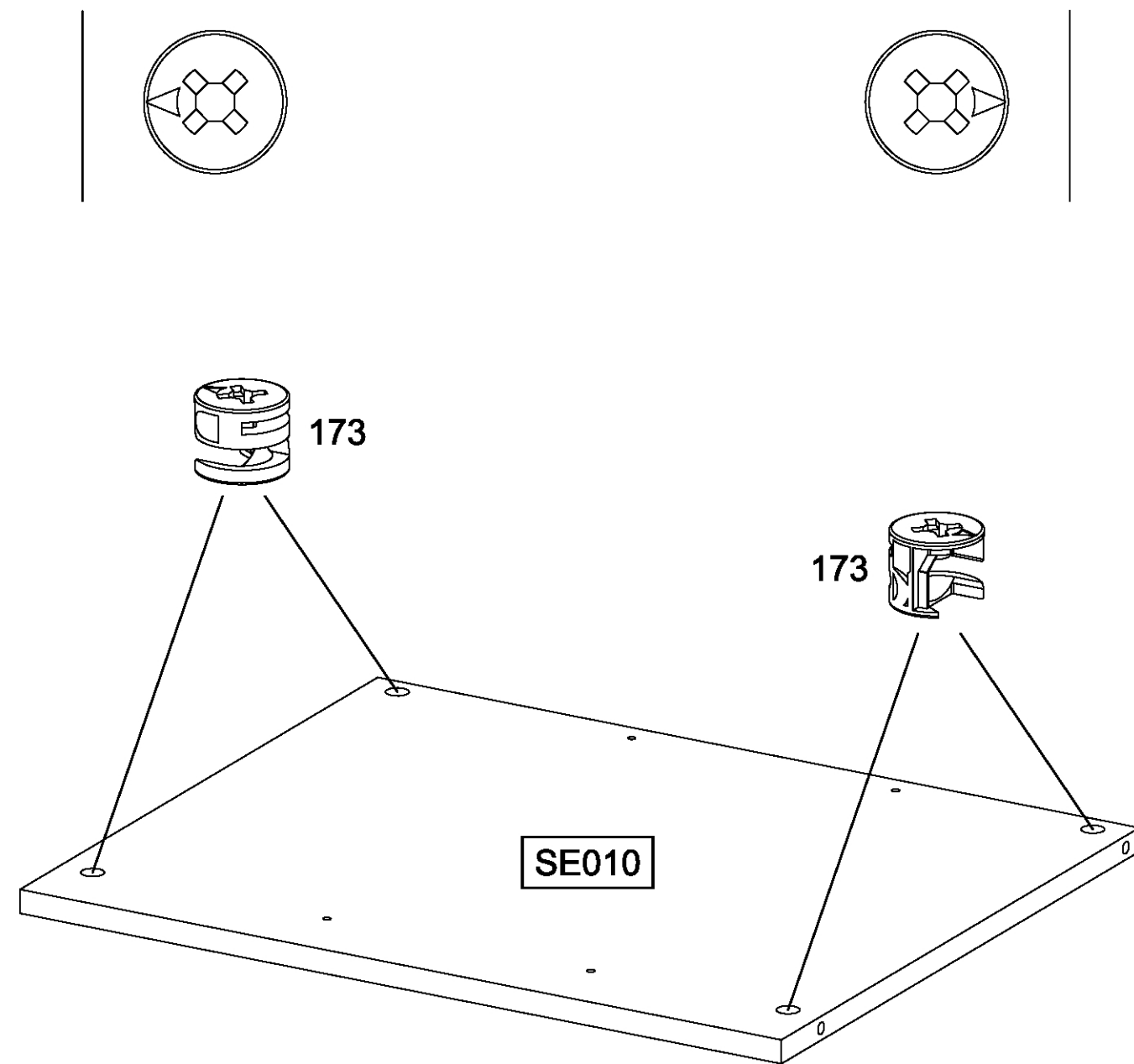
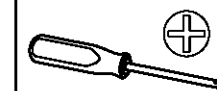


3

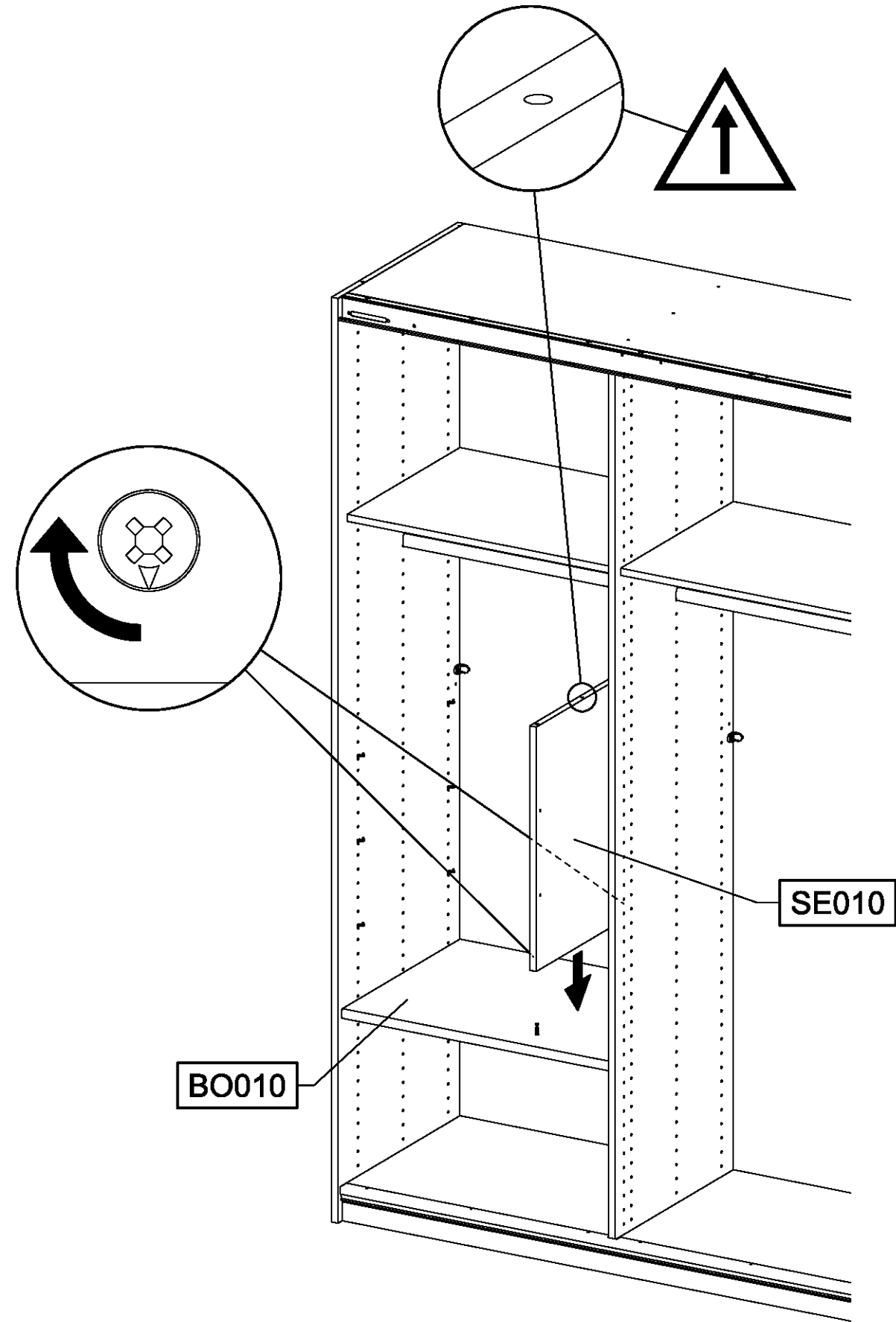
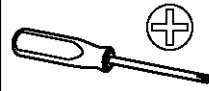


4

4x 173

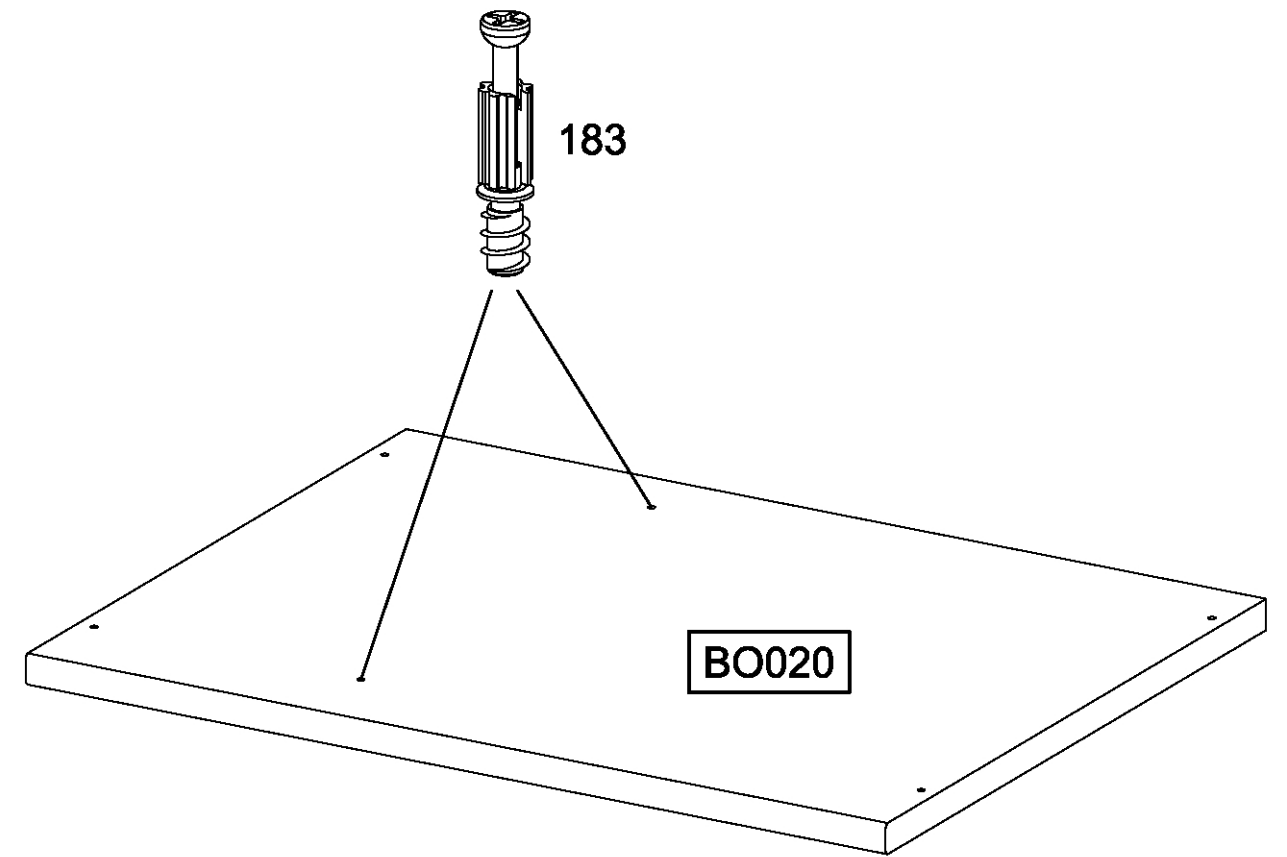
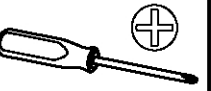


5

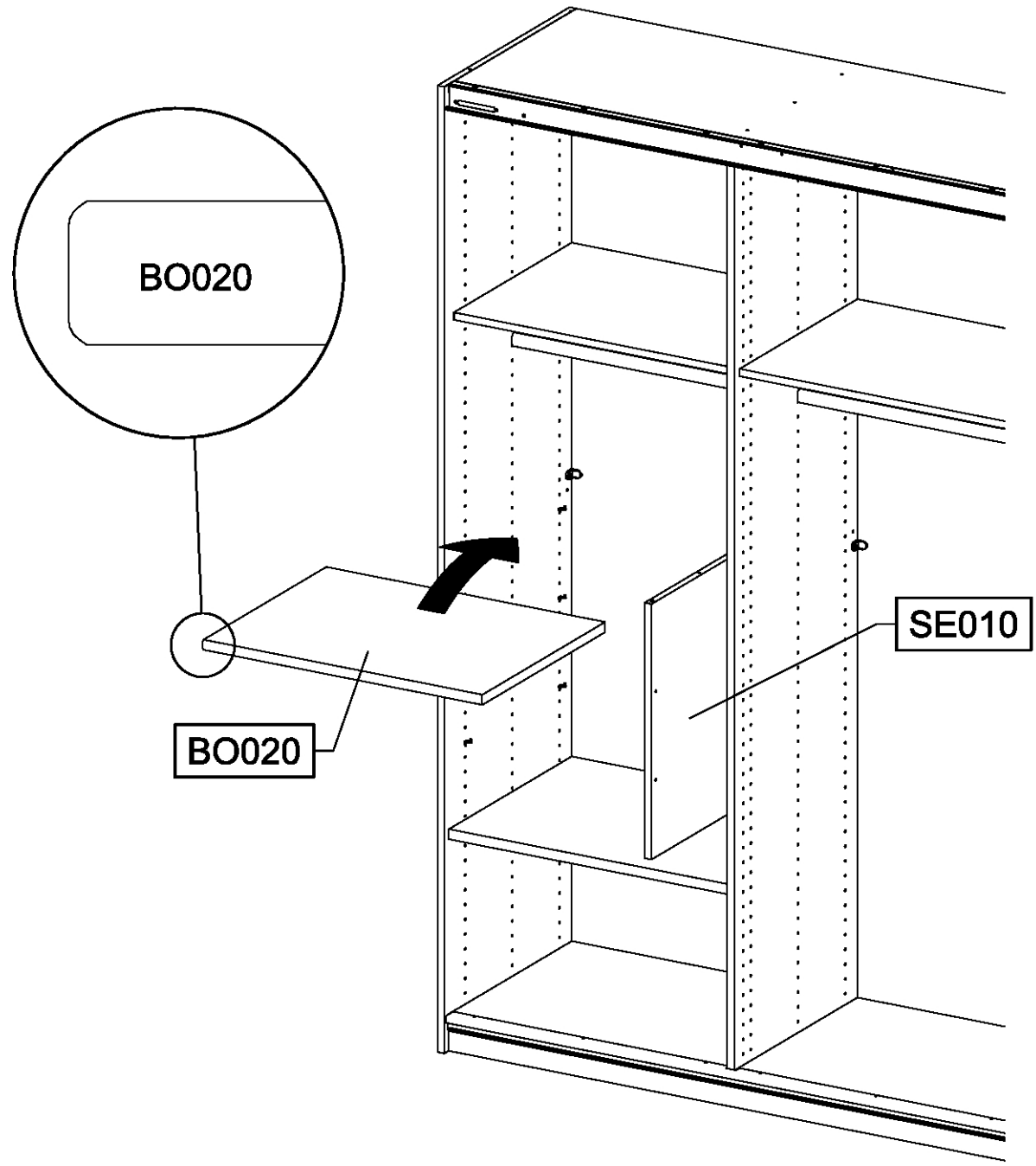


6

2x 183

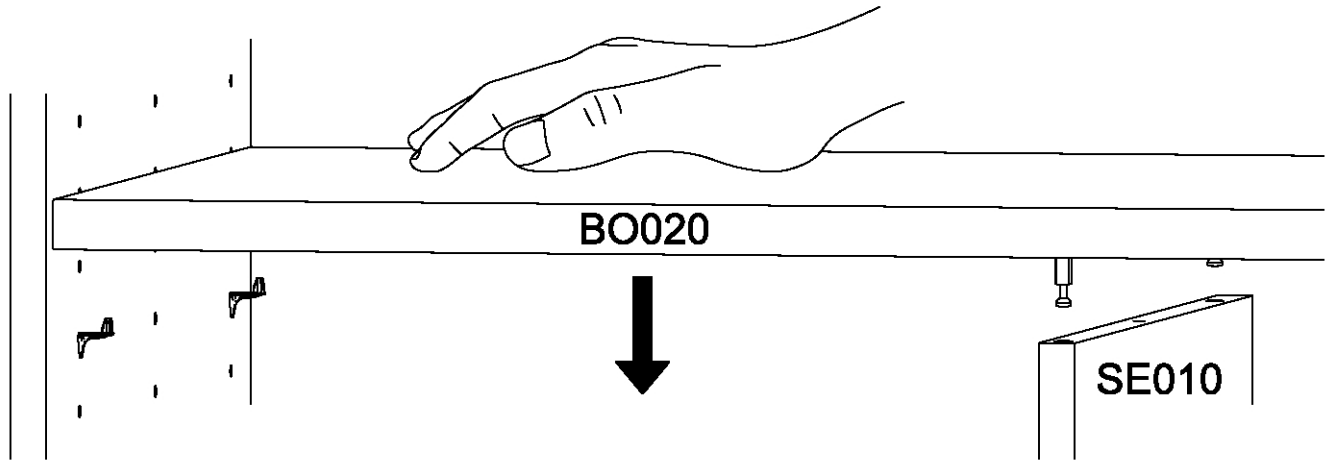


7



BO020

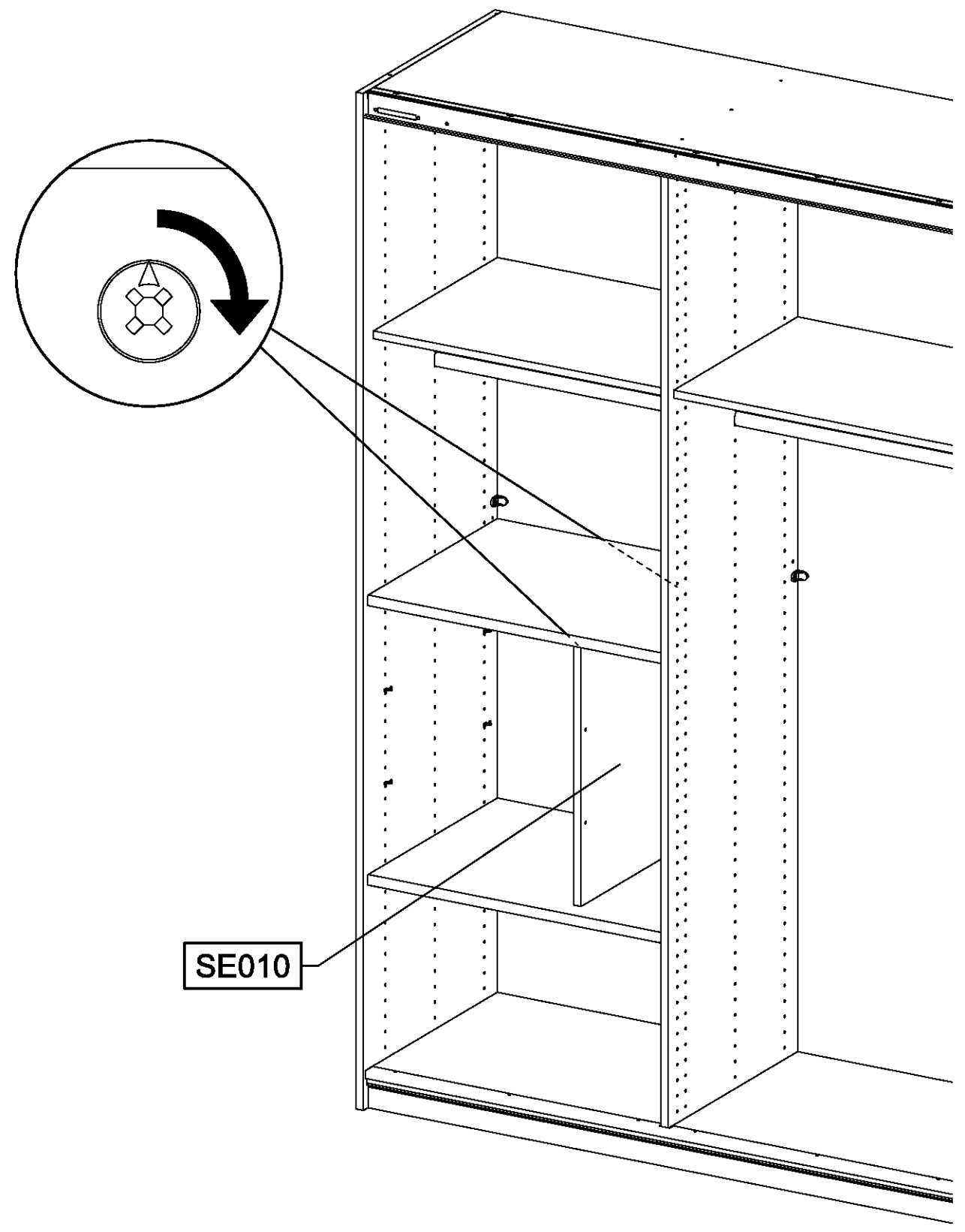
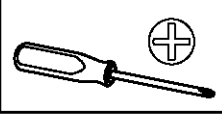
SE010



BO020

SE010

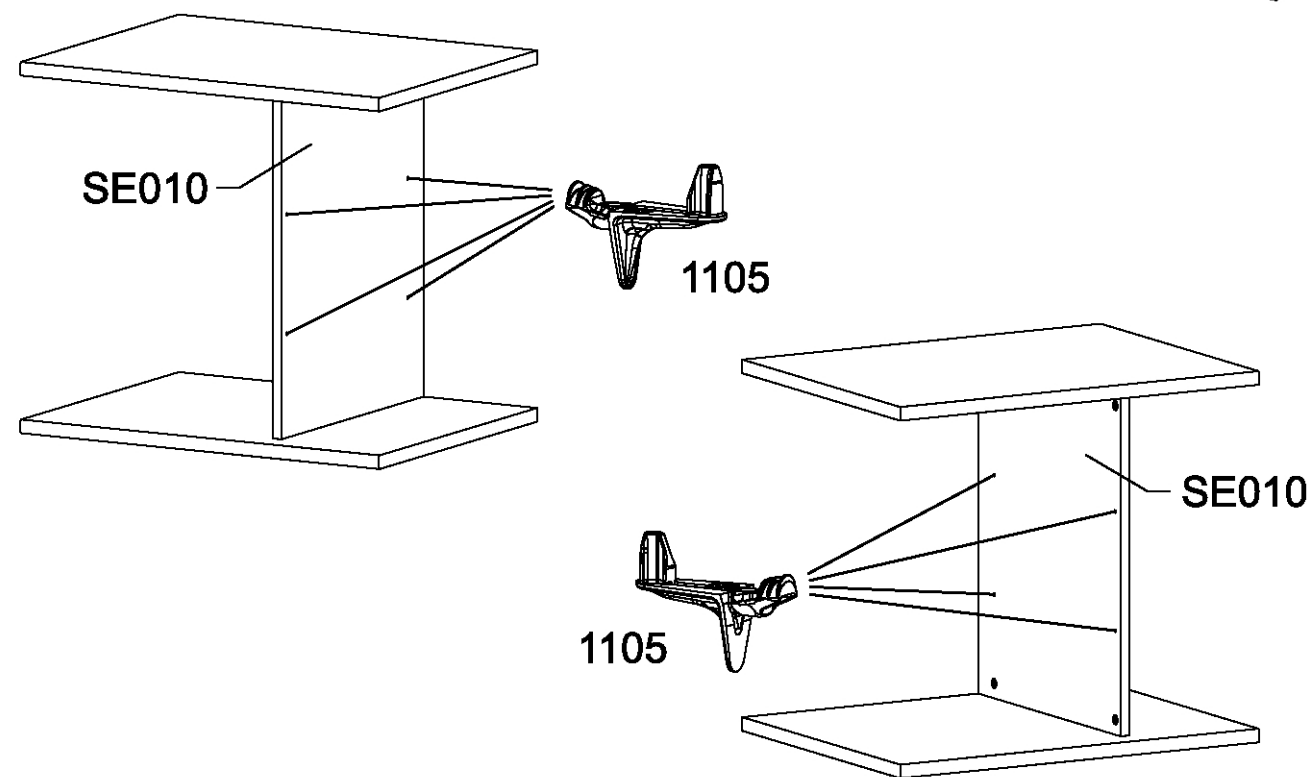
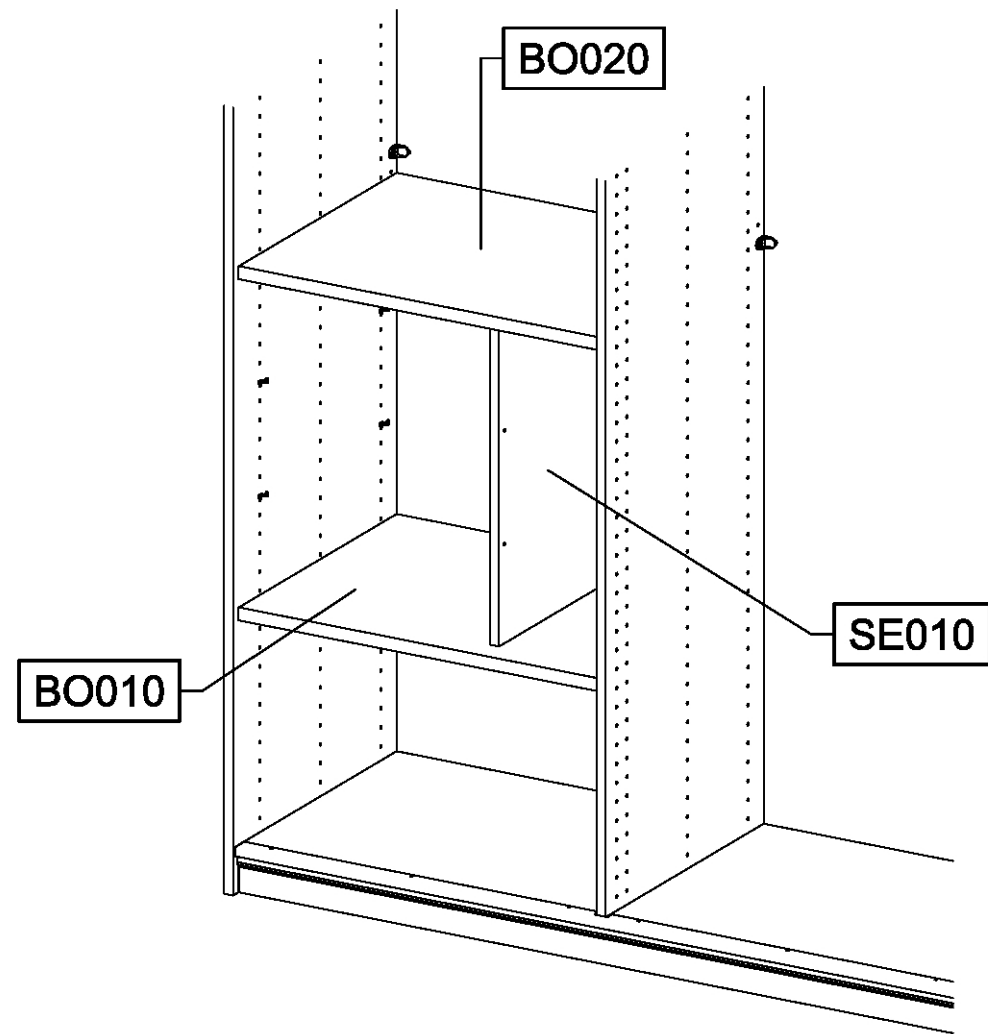
8



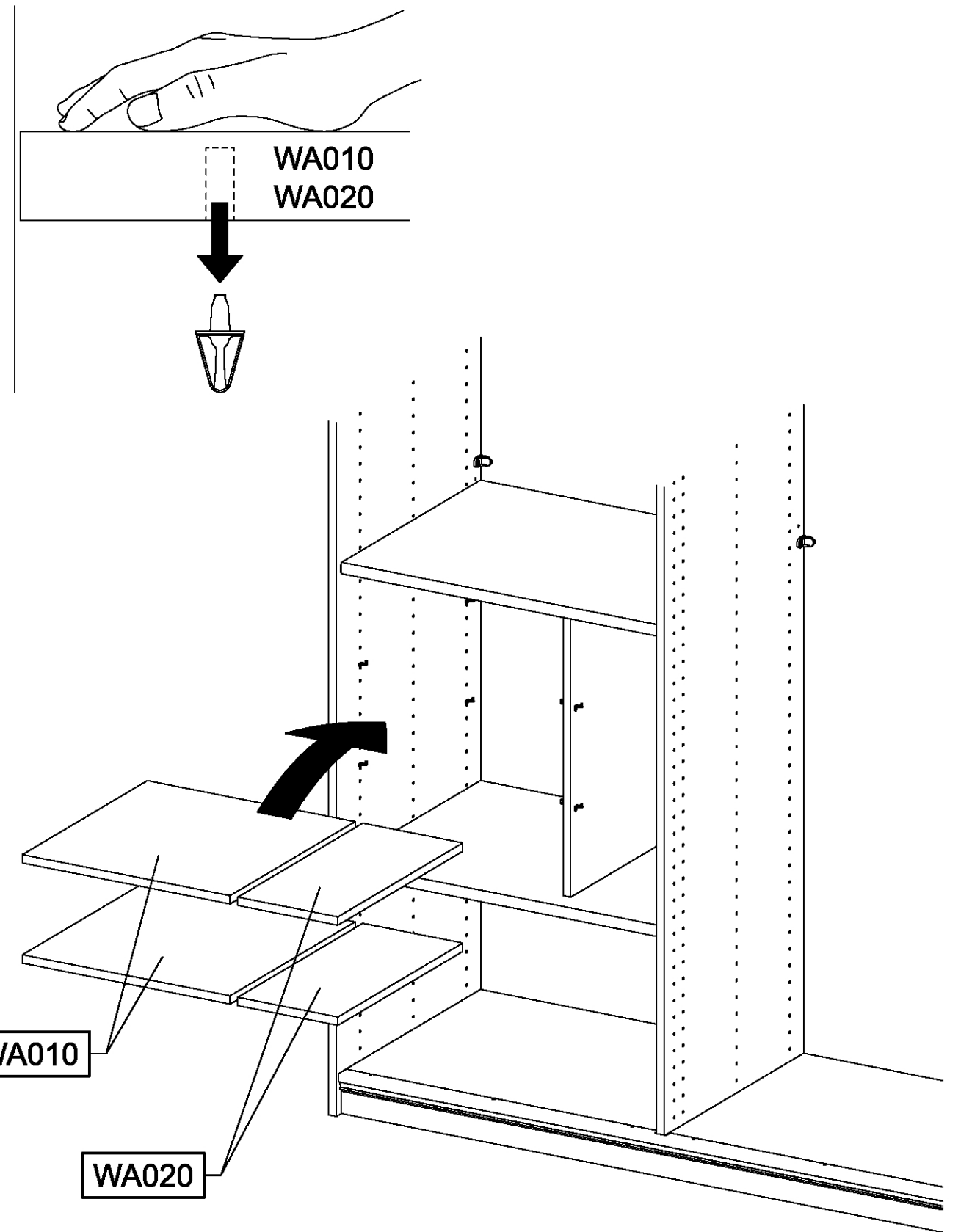
SE010

9

8x 1105



10



11

