

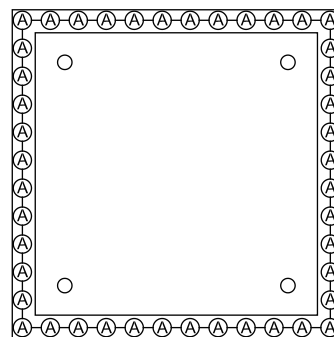
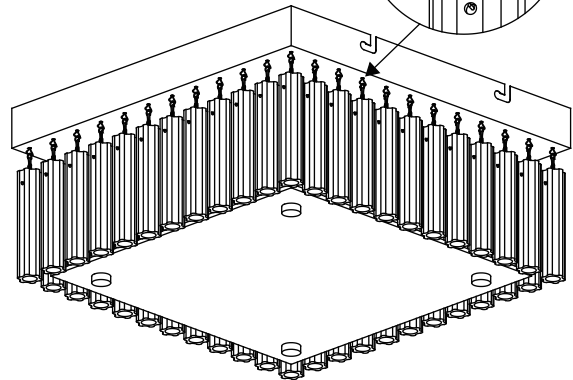
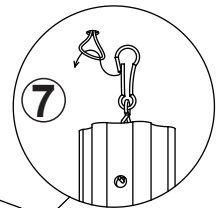
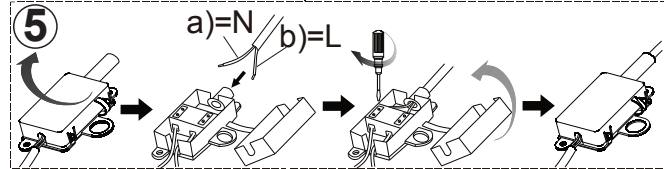
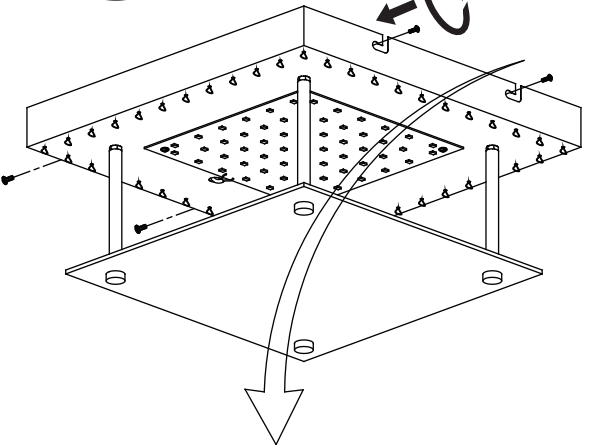
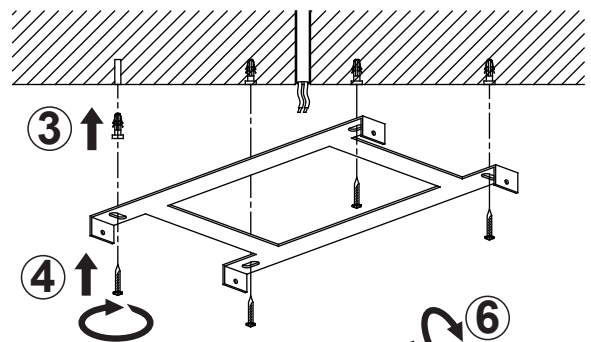
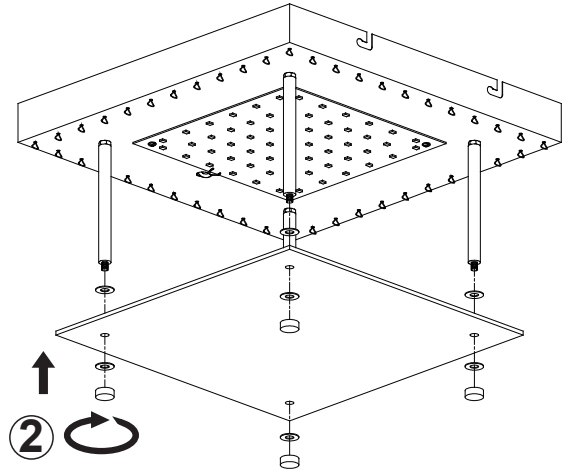
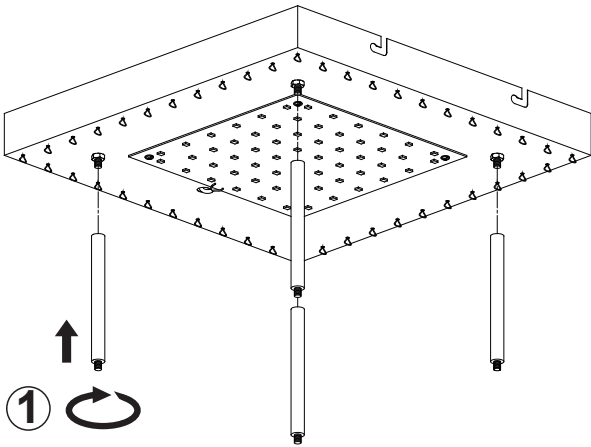


W 12W
 LED
 lm 936 Lumen
 t 15.000h
 T_k 4.000 Kelvin
 20.000 x
 <0.5s

994182

230V / 50Hz

1x LED 12W



A:44PCS

Bitte geben Sie bei technischen Fragen die Chargennummer (xxxxx-xx-xx-xxxxx-xxx) an. Diese finden Sie auf dem Typenschild.

Please let us know the batch number (xxxxx-xx-xx-xxxxx-xxx) for any technical questions. This can be found on the rating plate.

Lors de demande d'assistance technique, veuillez indiquer le numéro du lot (xxxxx-xx-xx-xxxxx-xxx). Celui-ci se trouve sur la plaque d'identification.

12/2016