
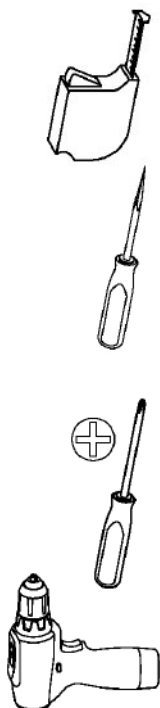

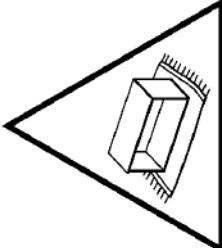
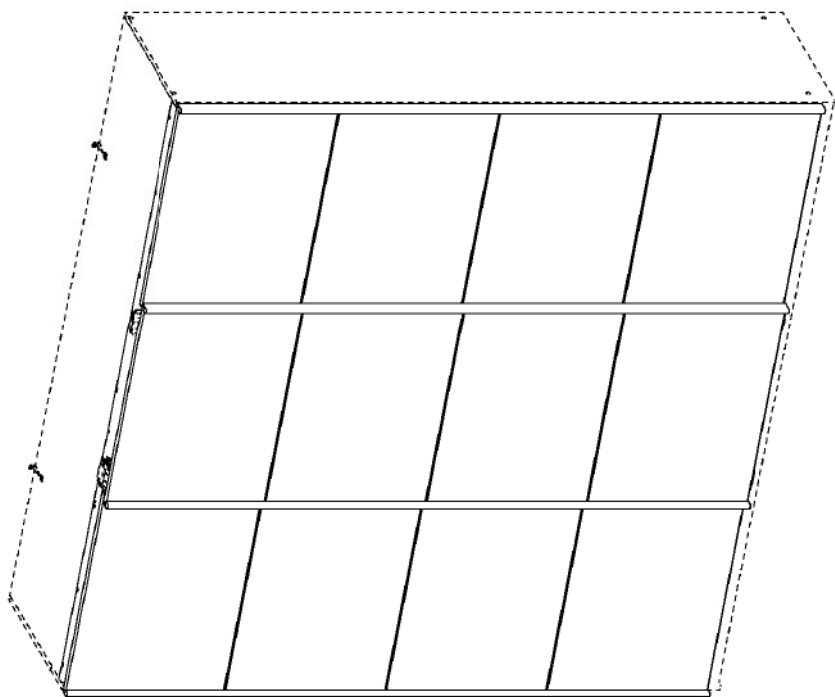


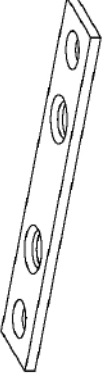
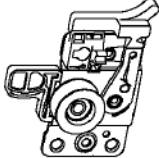
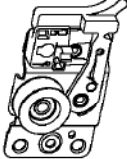
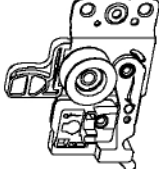
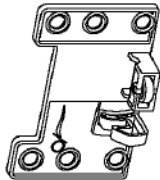
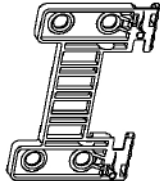
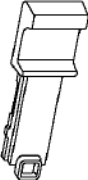

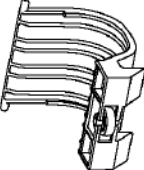
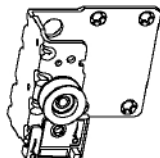


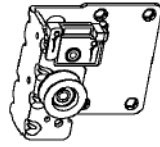


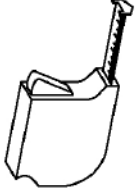
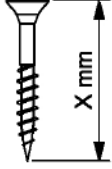
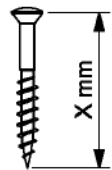
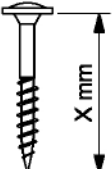
1.

**M9988\_01** rauch

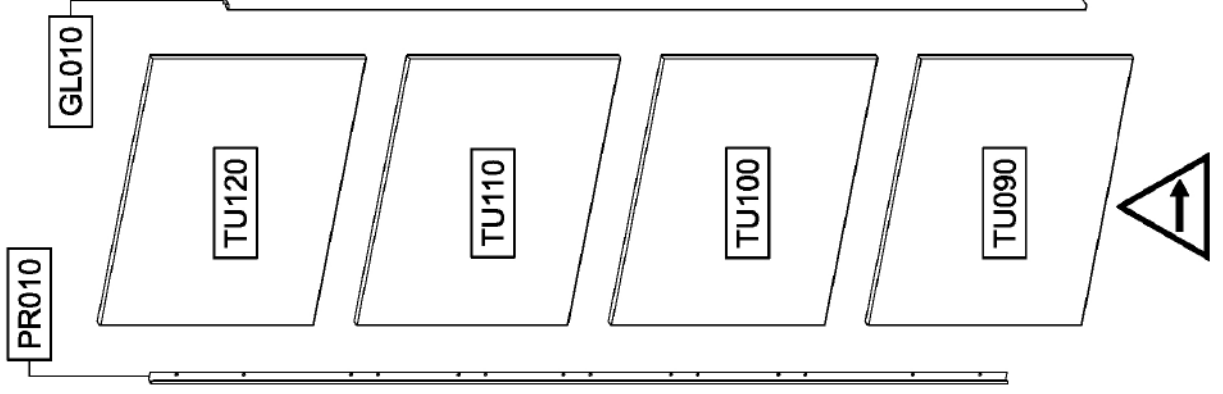






2.

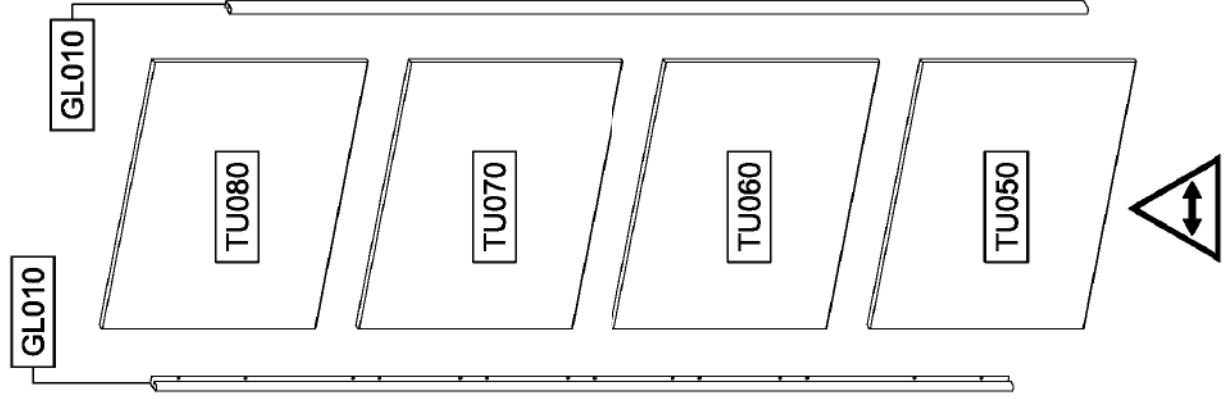
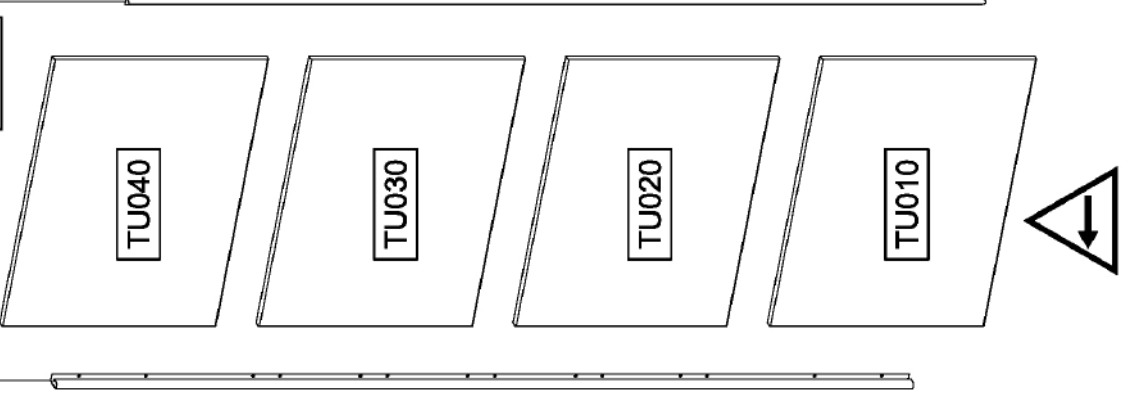
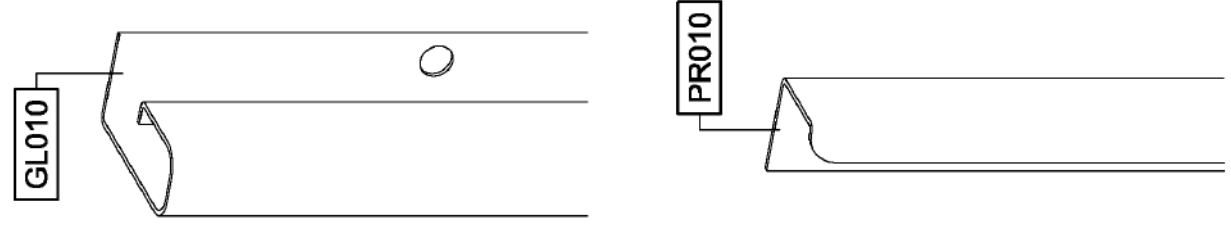
<b>8X</b>  <b>144</b>	<b>84X</b>  <b>205</b>	<b>12X</b>  <b>857</b>	<b>72x15x2</b>
<b>1X</b>  <b>1155</b>	<b>2X</b>  <b>1156</b>	<b>1X</b>  <b>1158</b>	
<b>4X</b>  <b>1159</b>	<b>2X</b>  <b>1161</b>	<b>2X</b>  <b>1162</b>	
<b>36X</b>  <b>1173</b>	<b>2X</b>  <b>1176</b>	<b>1X</b>  <b>1177</b>	
<b>2X</b>  <b>1180</b>	<b>1X</b>  <b>1182</b>	<b>1X</b>  <b>1186</b>	




4.



3.




5.

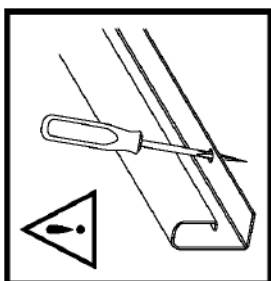
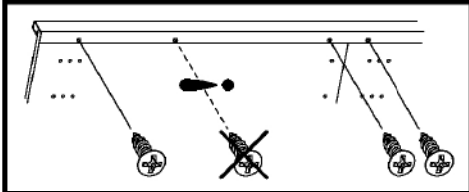
<p>1</p>	<p>2X</p> <p>3.5x15</p> <p>205</p>	 	
----------	------------------------------------	---	---

GL010

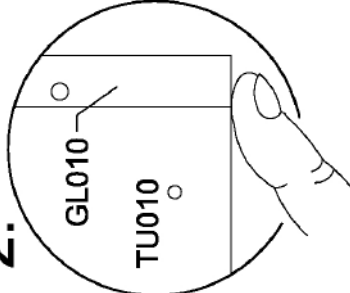
PR010



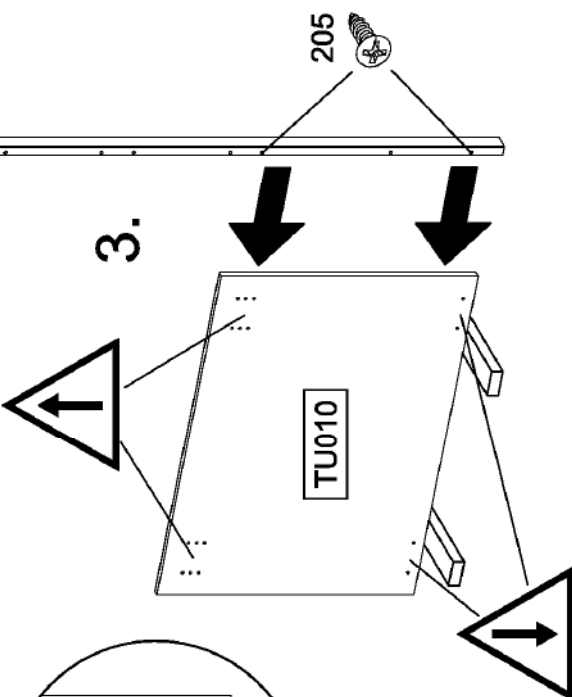
1.

2.



3.






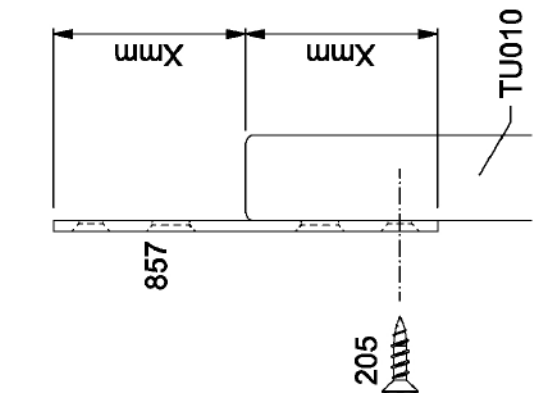
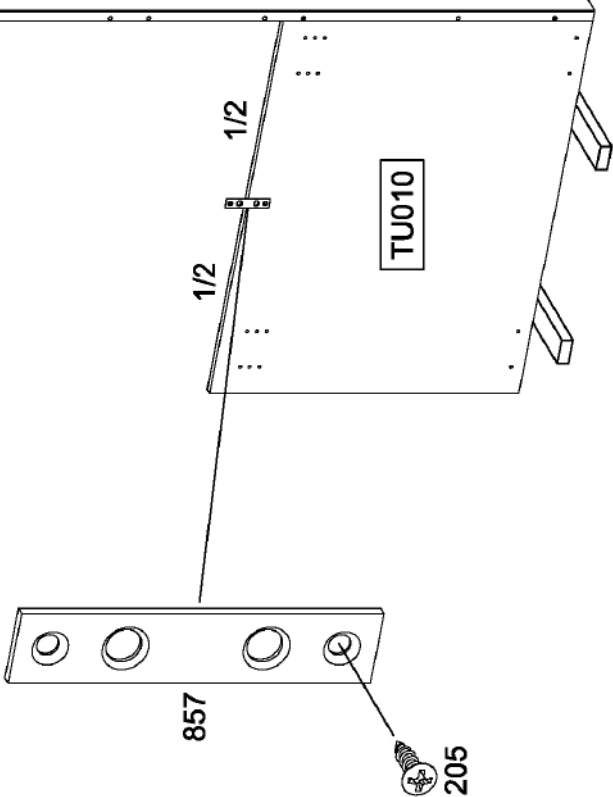
TU010

GL010

205

6.

<p>2</p>	<p>1X</p> <p>3.5x15</p> <p>205</p>	<p>1X</p> <p>857</p>	<p>72x15x2</p> 		
----------	------------------------------------	----------------------	---	---	--

Xmm

Xmm

TU010

857

205

857

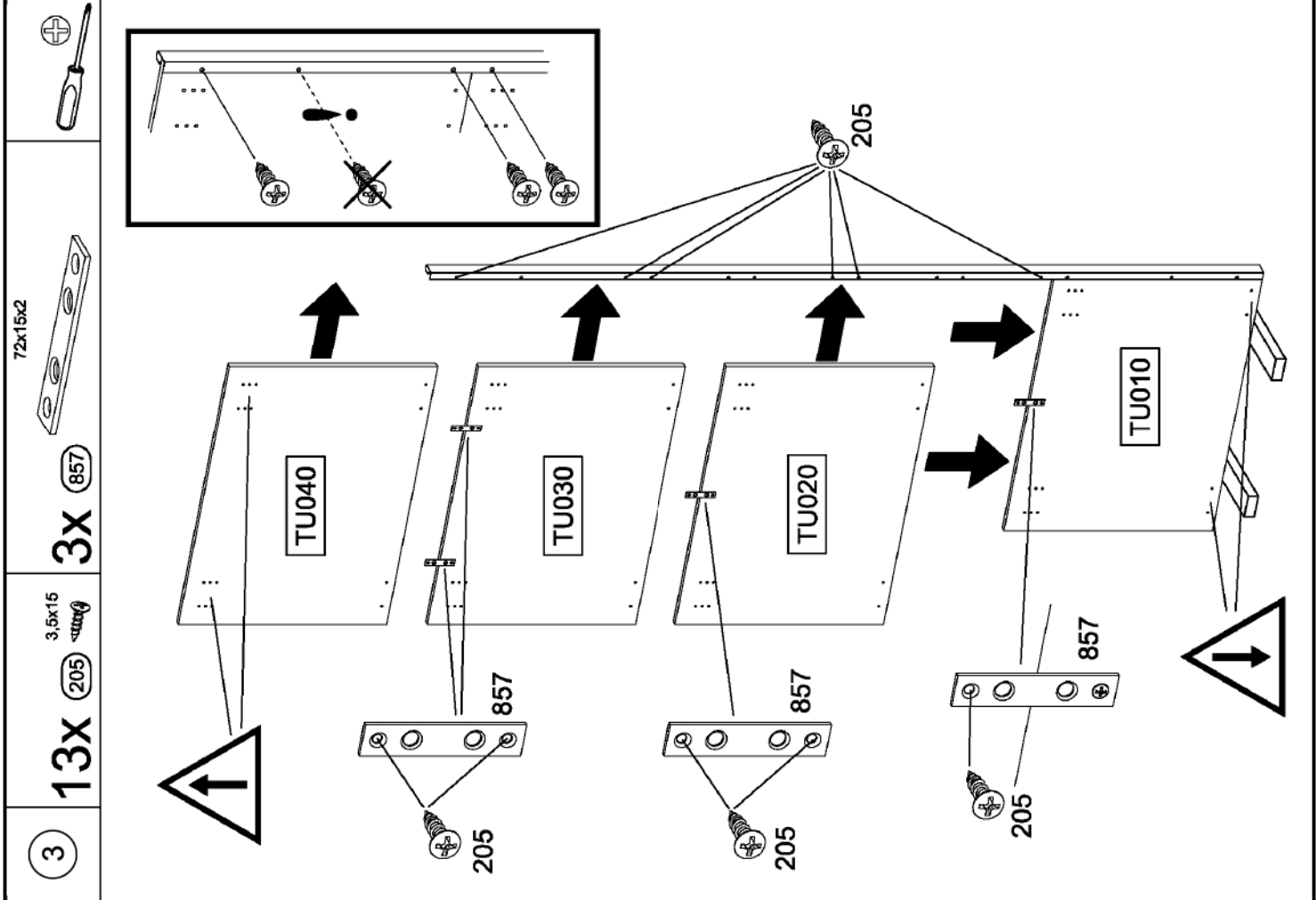
1/2

1/2

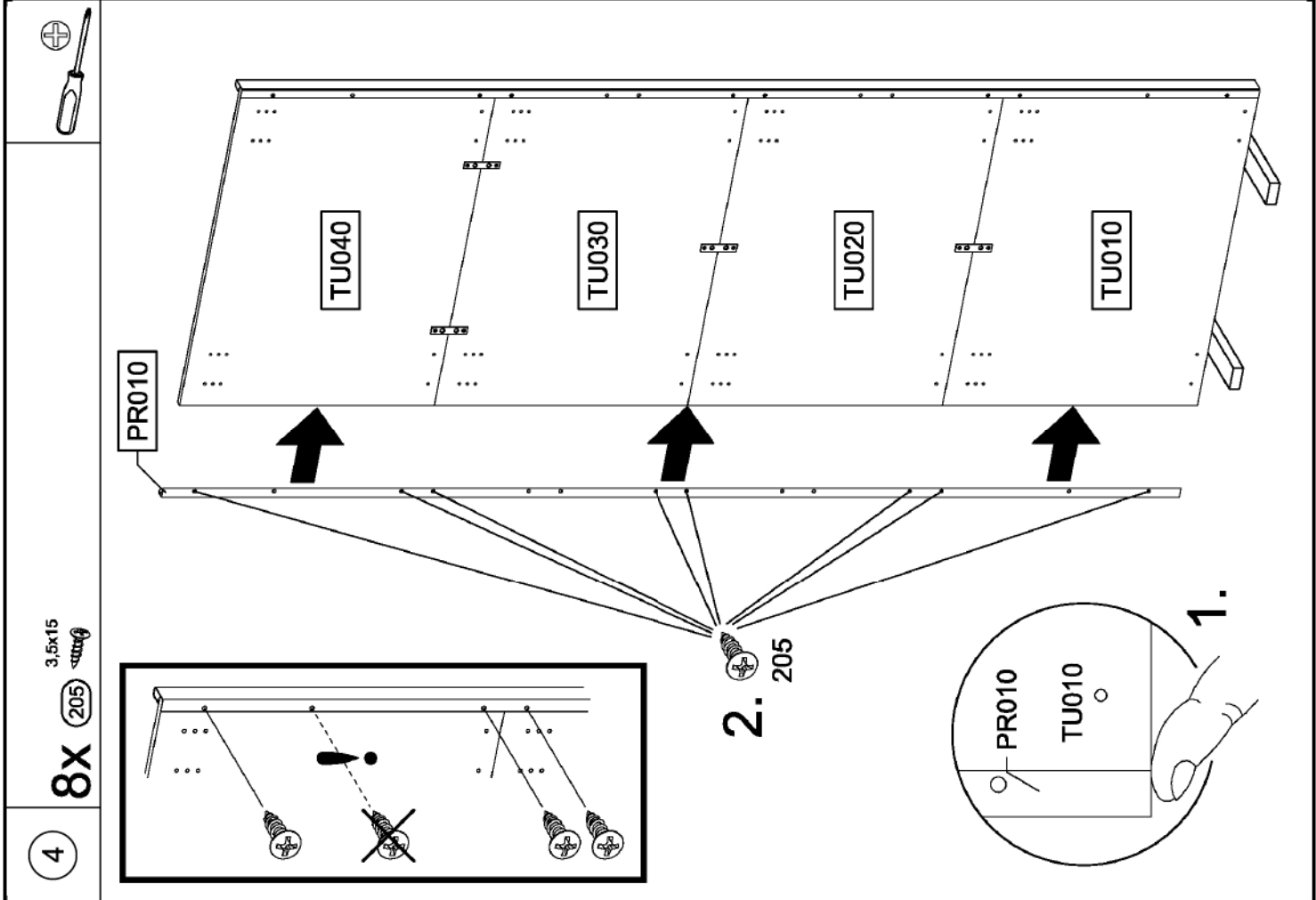
TU010

205

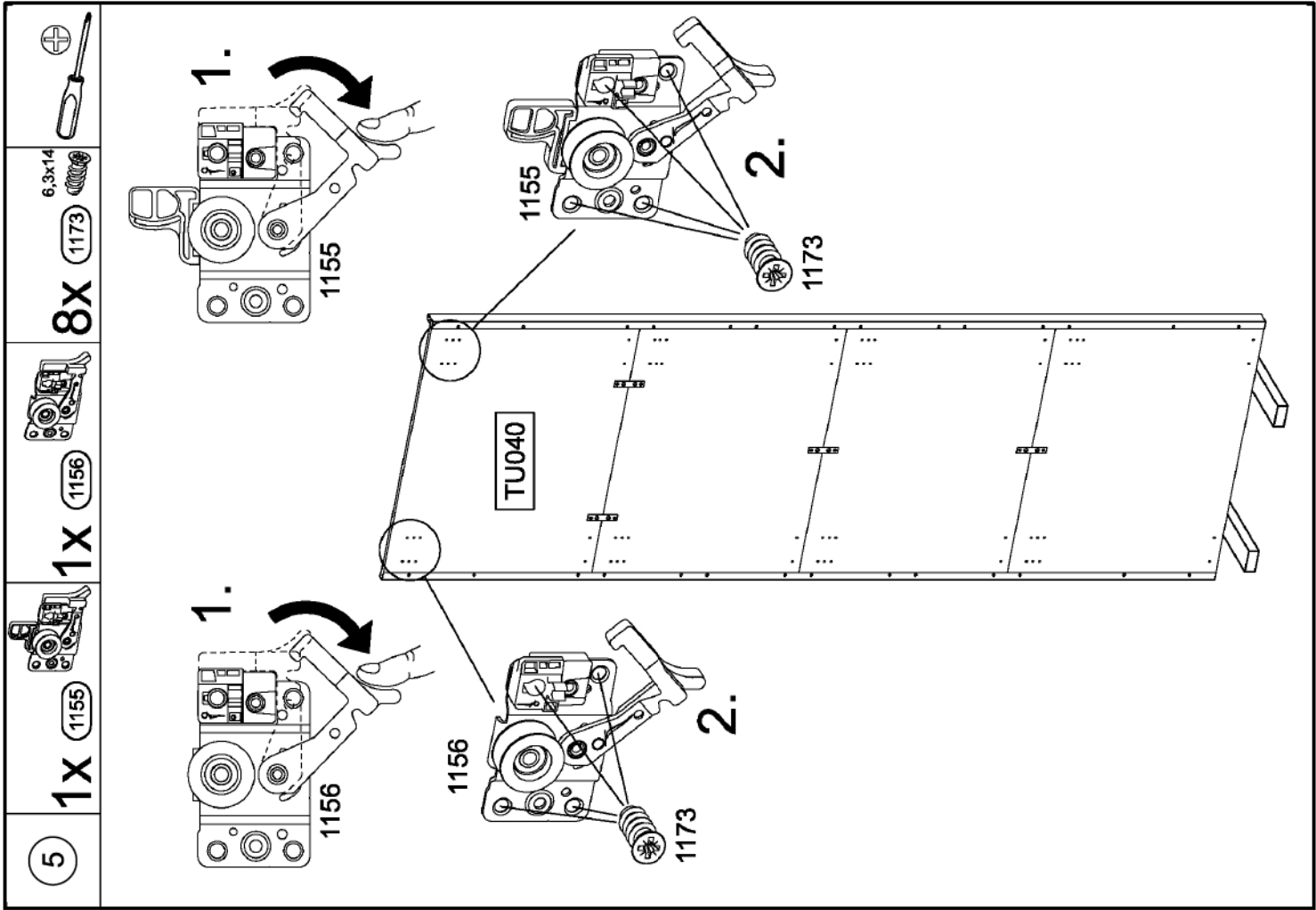
7.



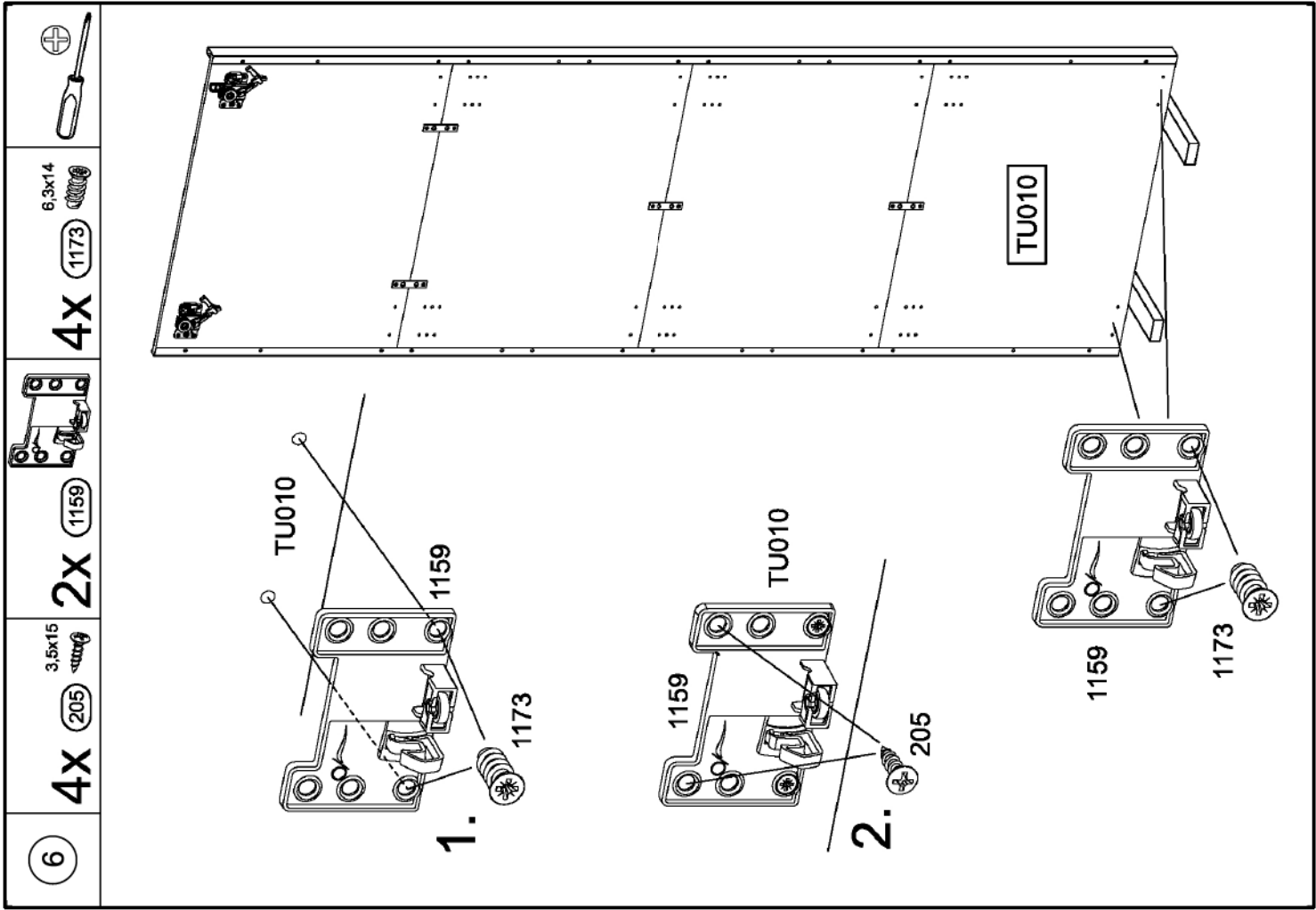
8.



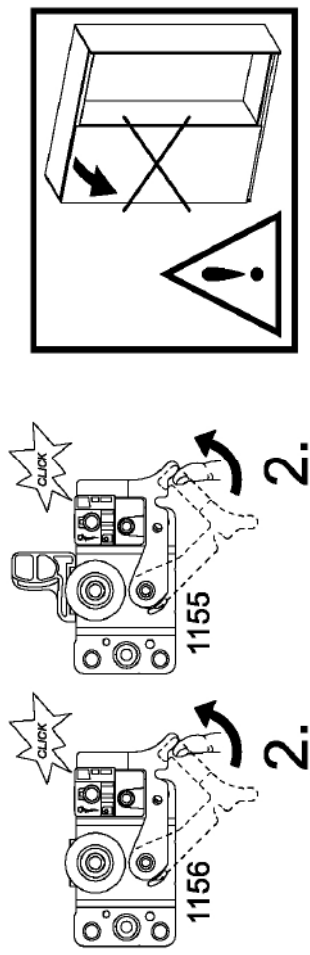
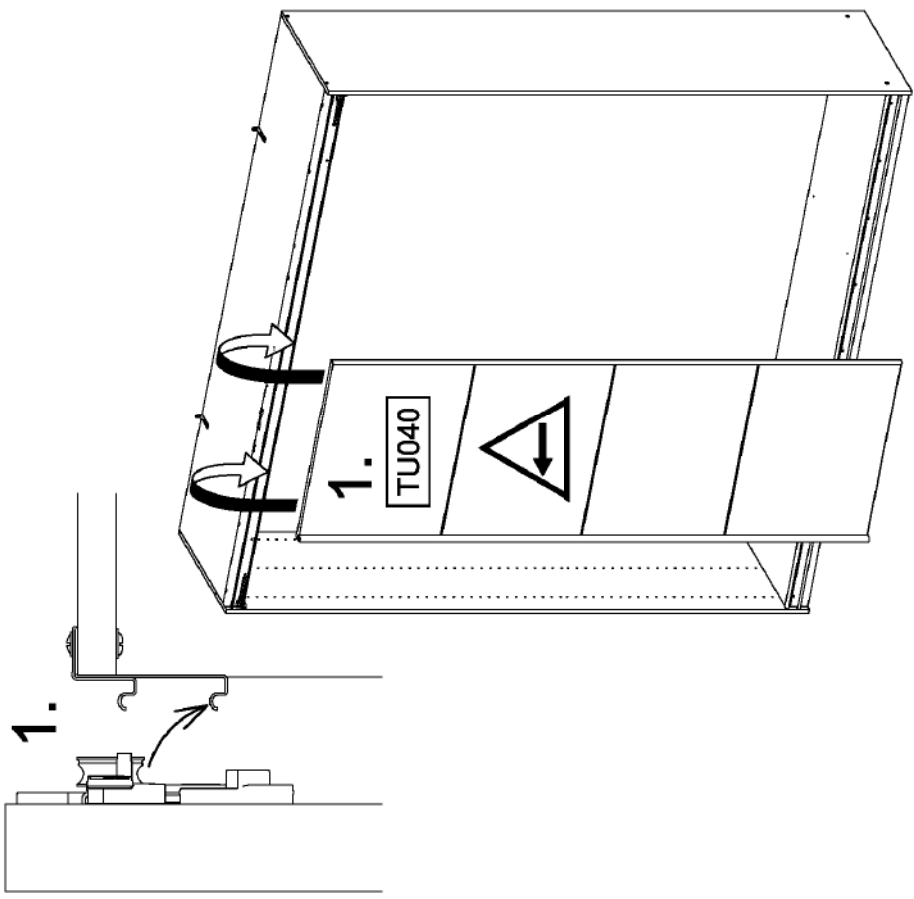
9.



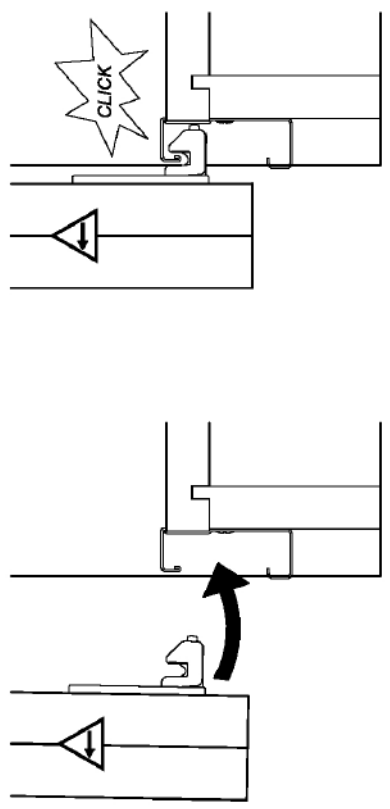
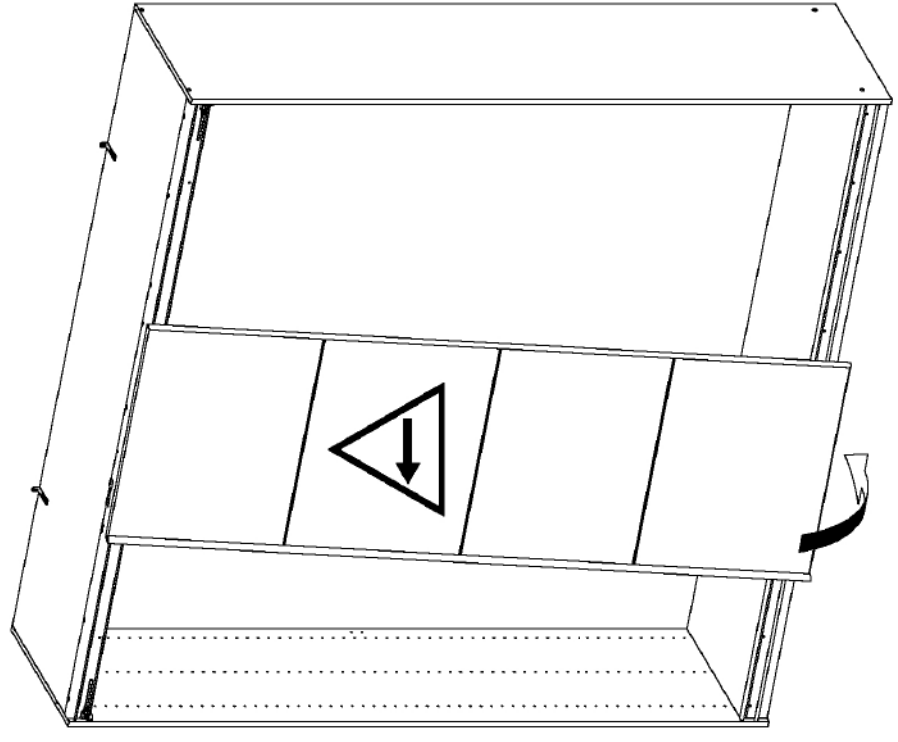
10.



7



8



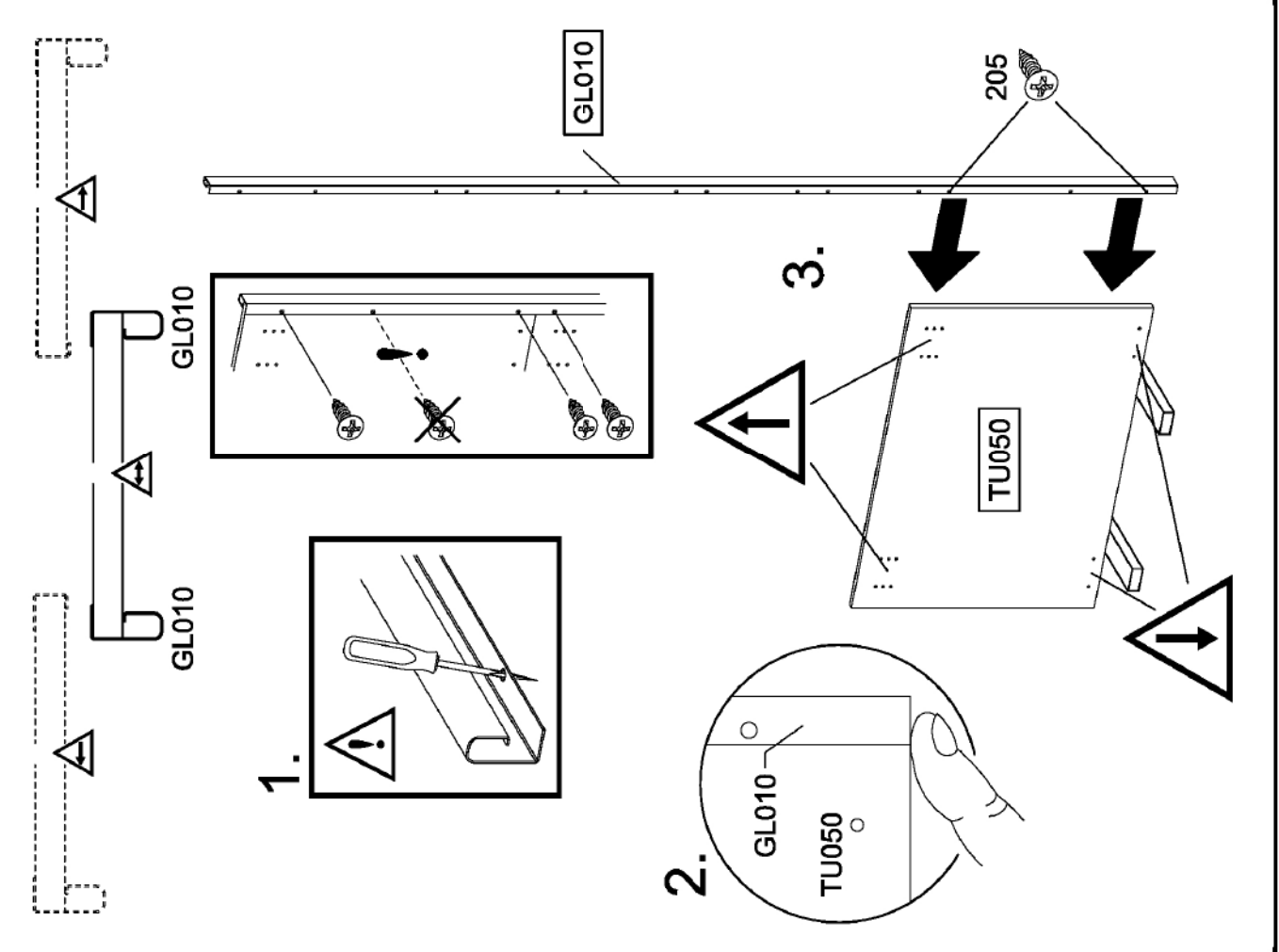
9

2X

3.5x15

205





10

1X




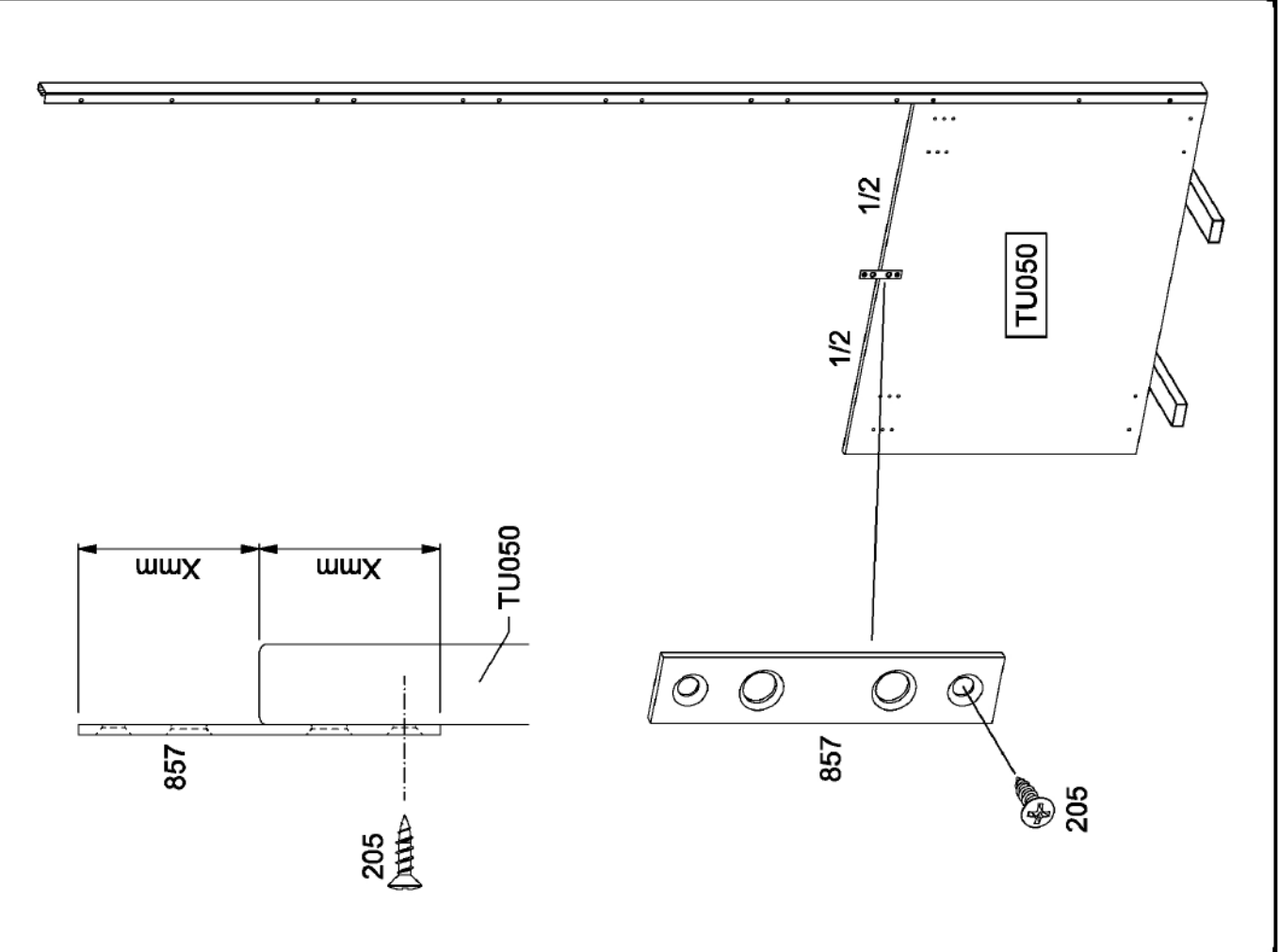
3.5x15

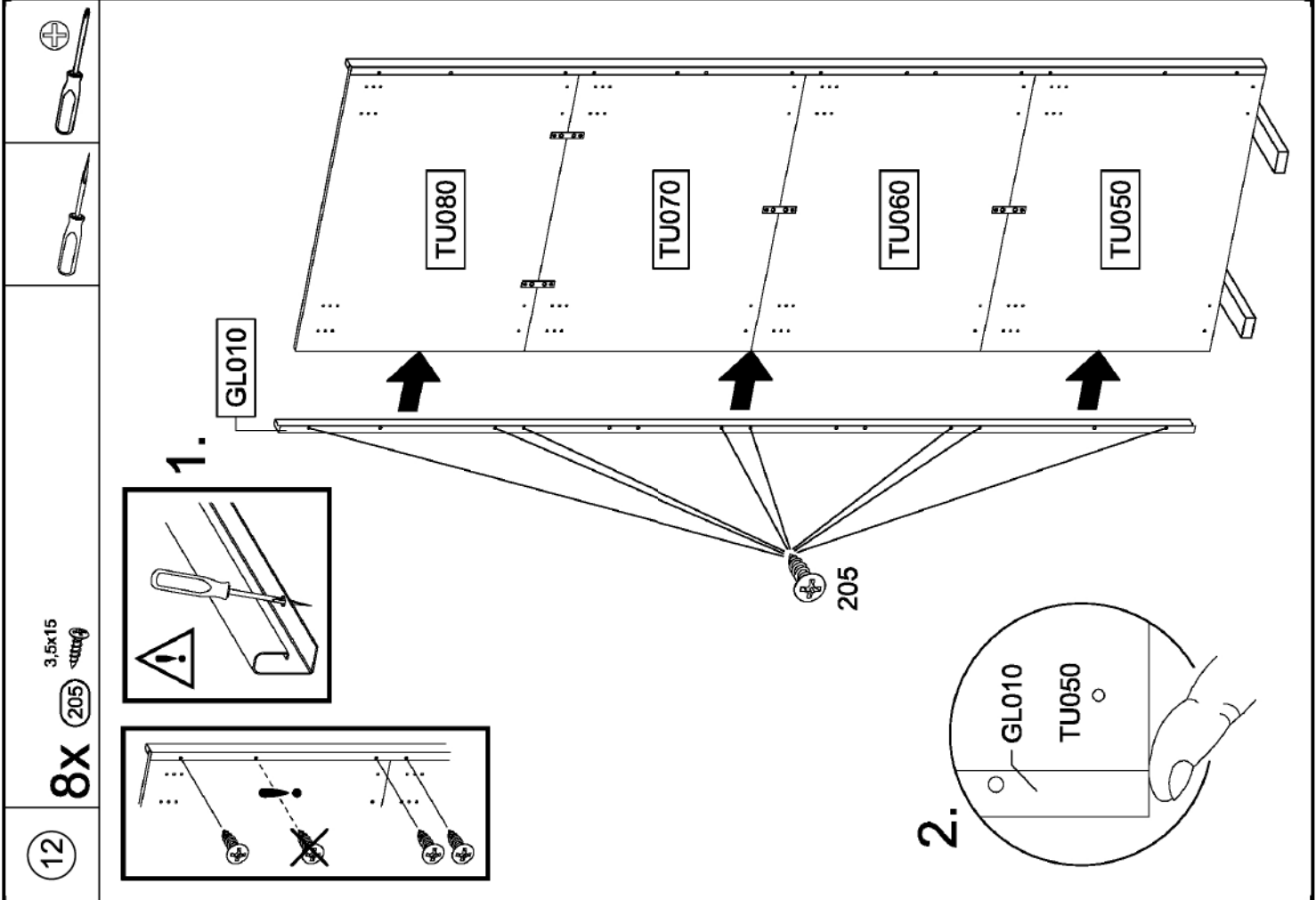
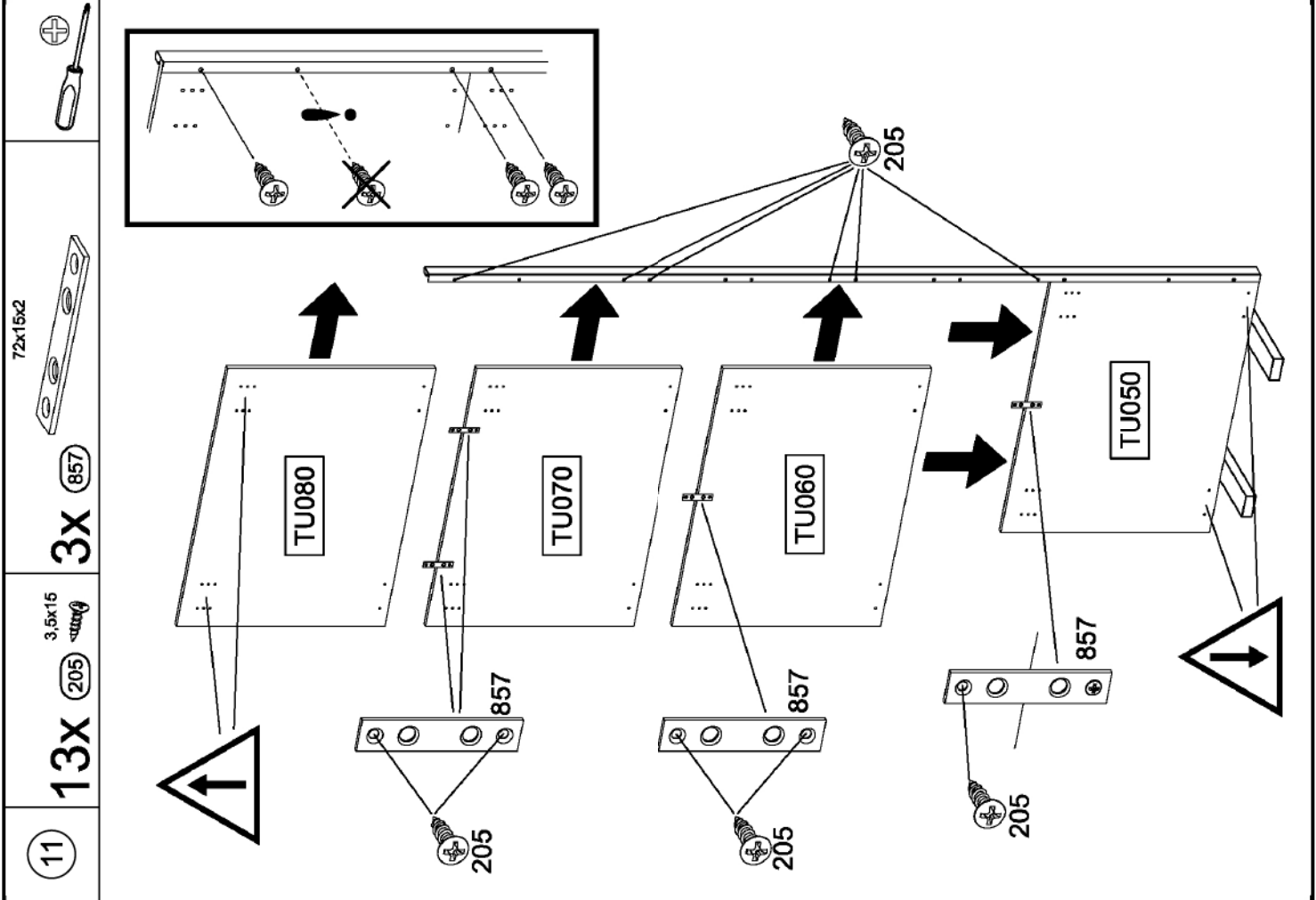
205

1X

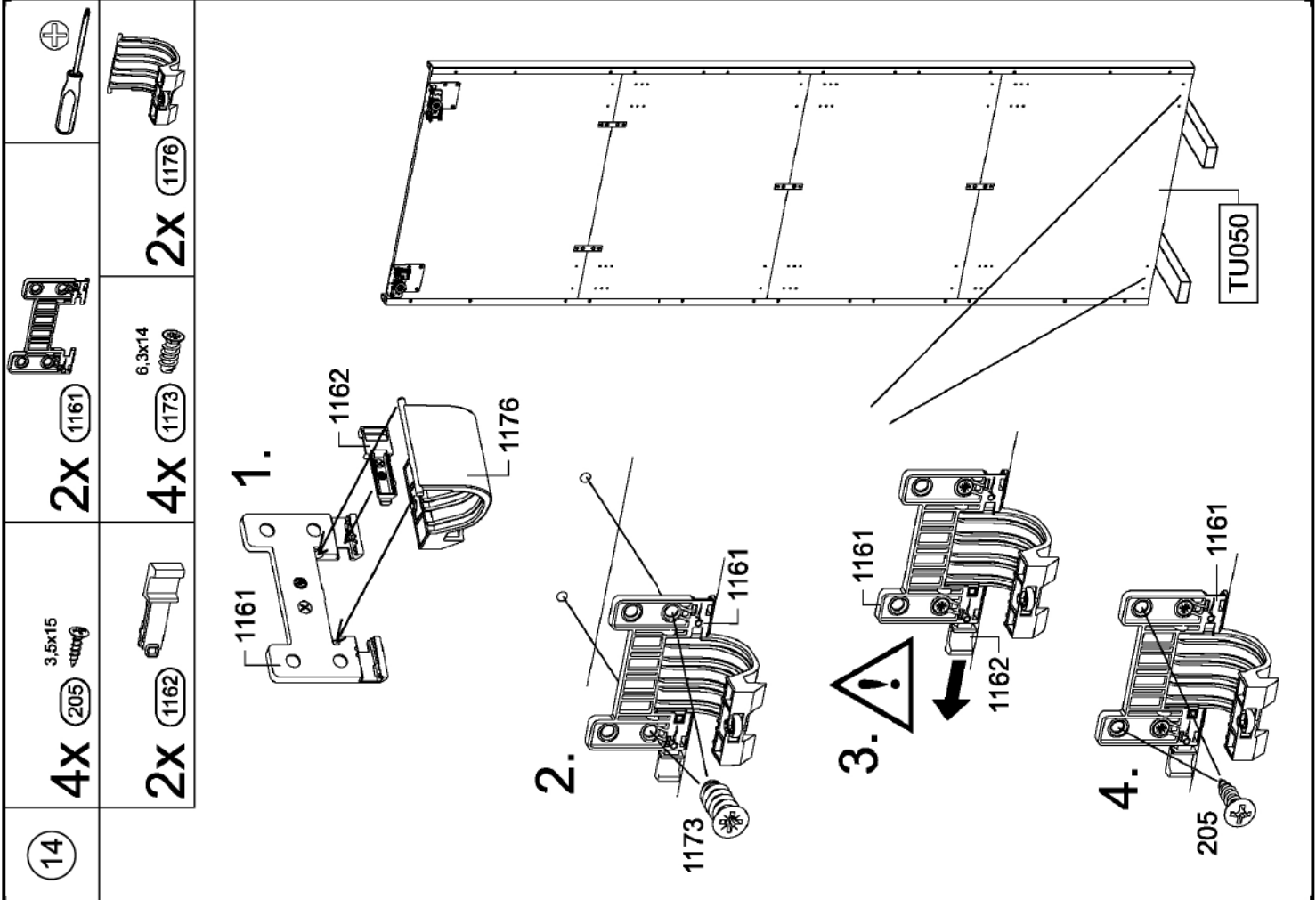
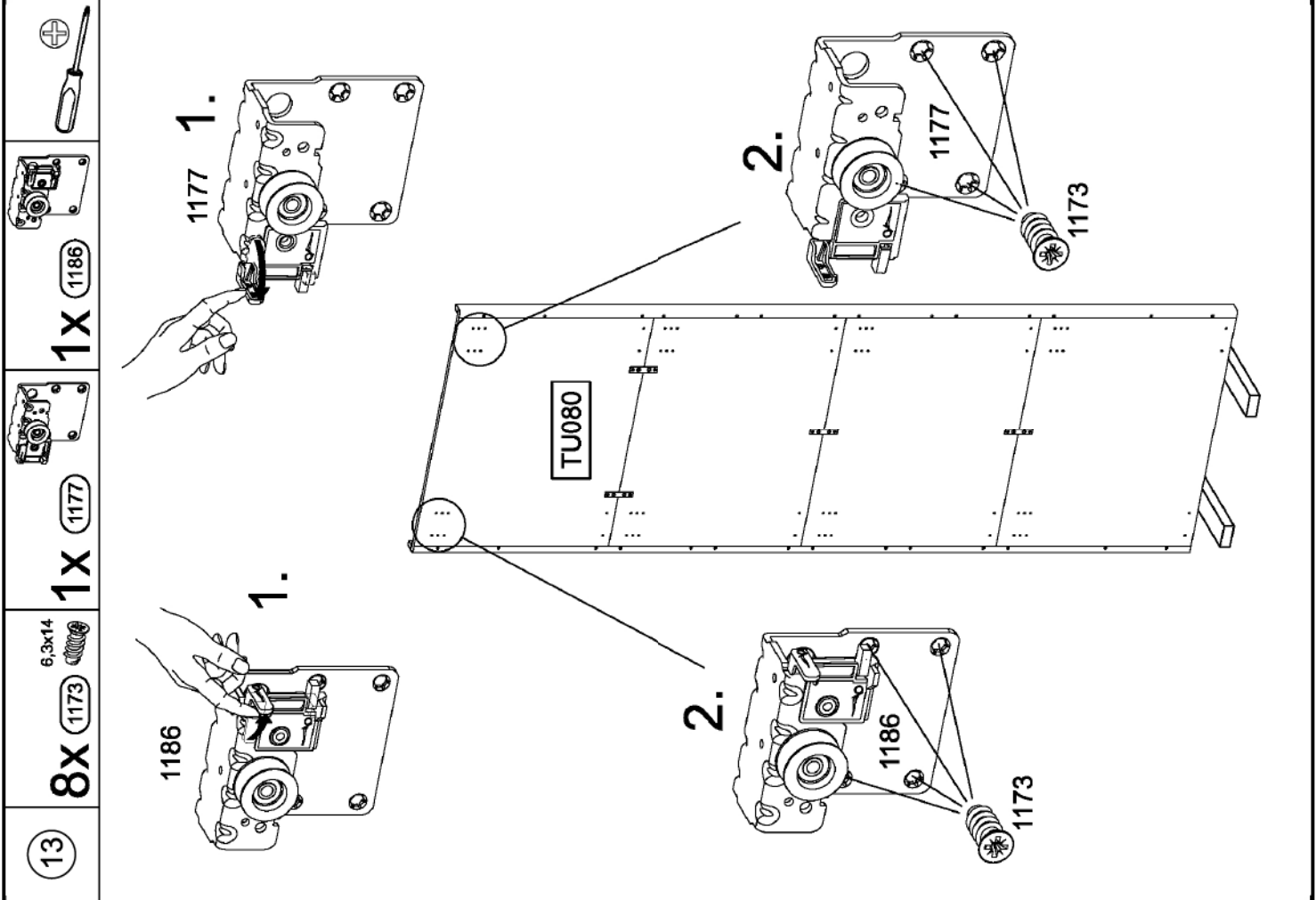
857

72x15x2

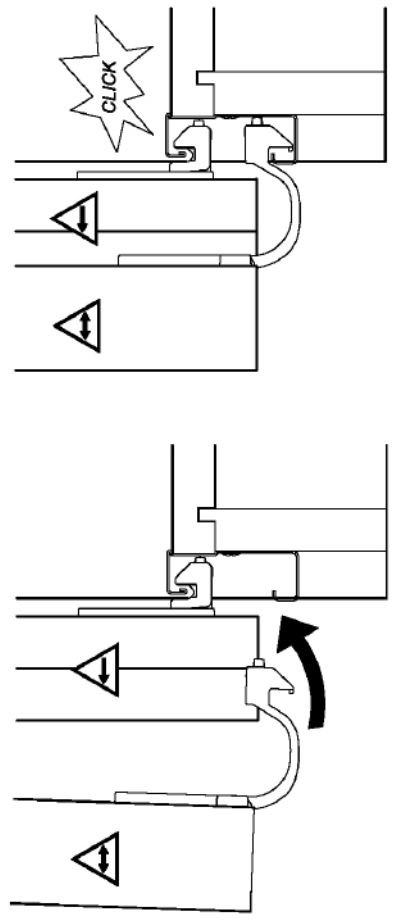
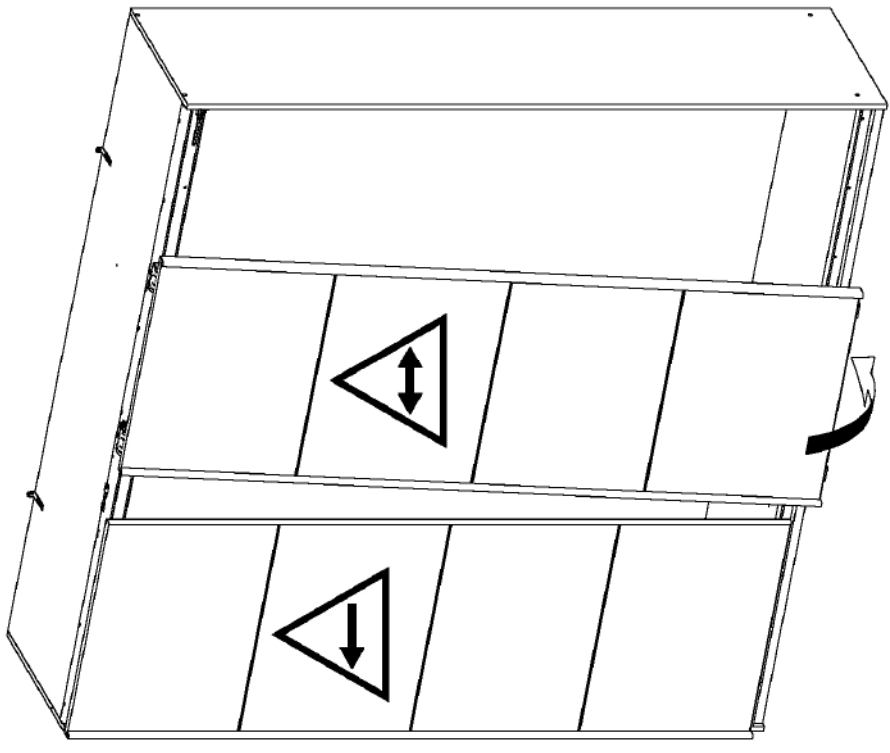







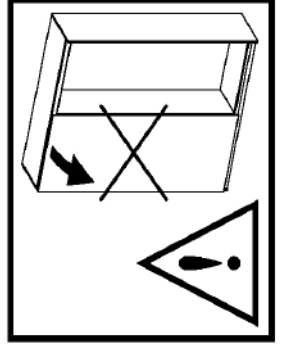
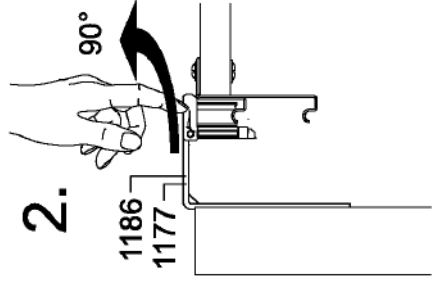
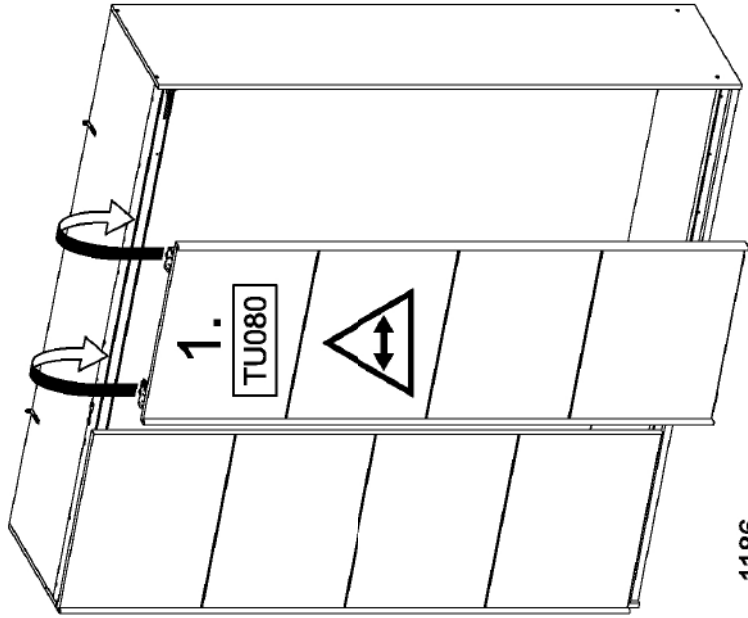
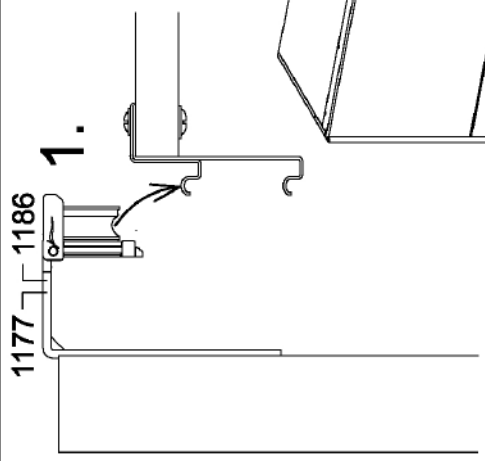




16

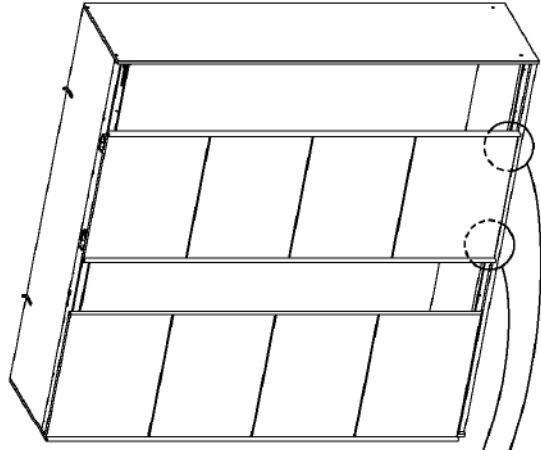


15



21.

17

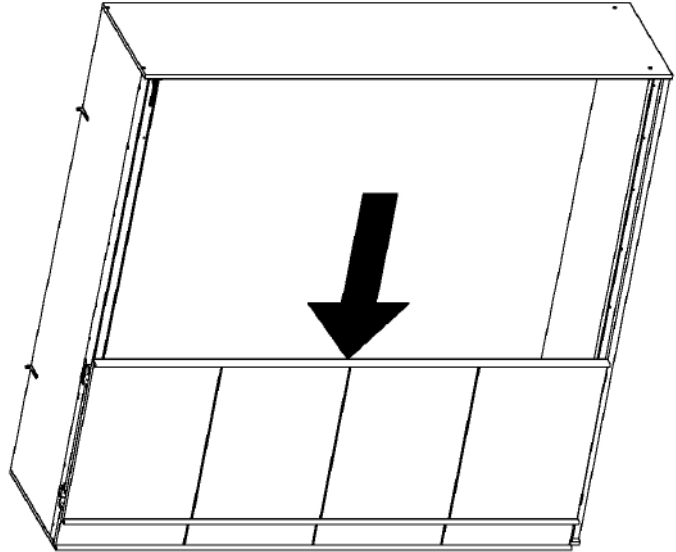


1.



1162

2.



22.

18

2X 1180

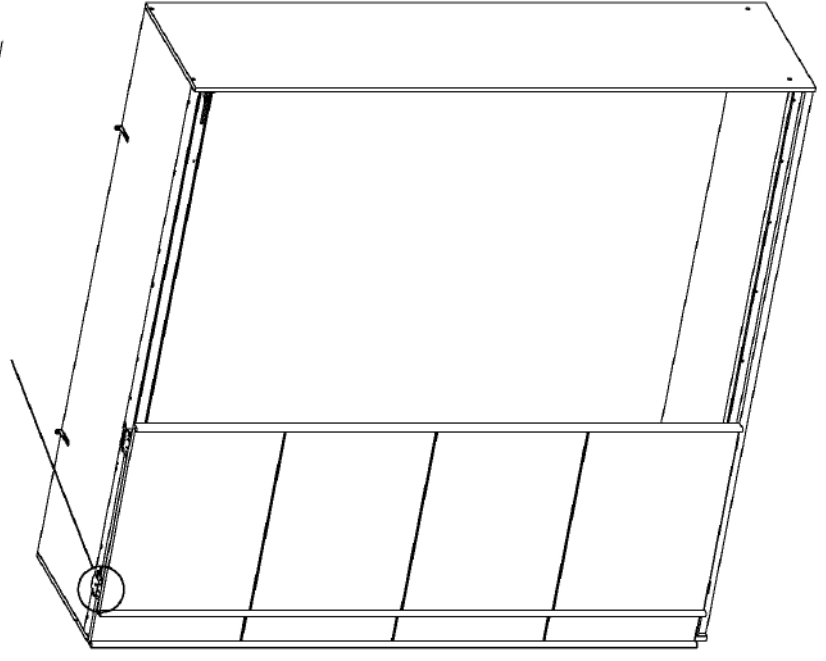
M4x6

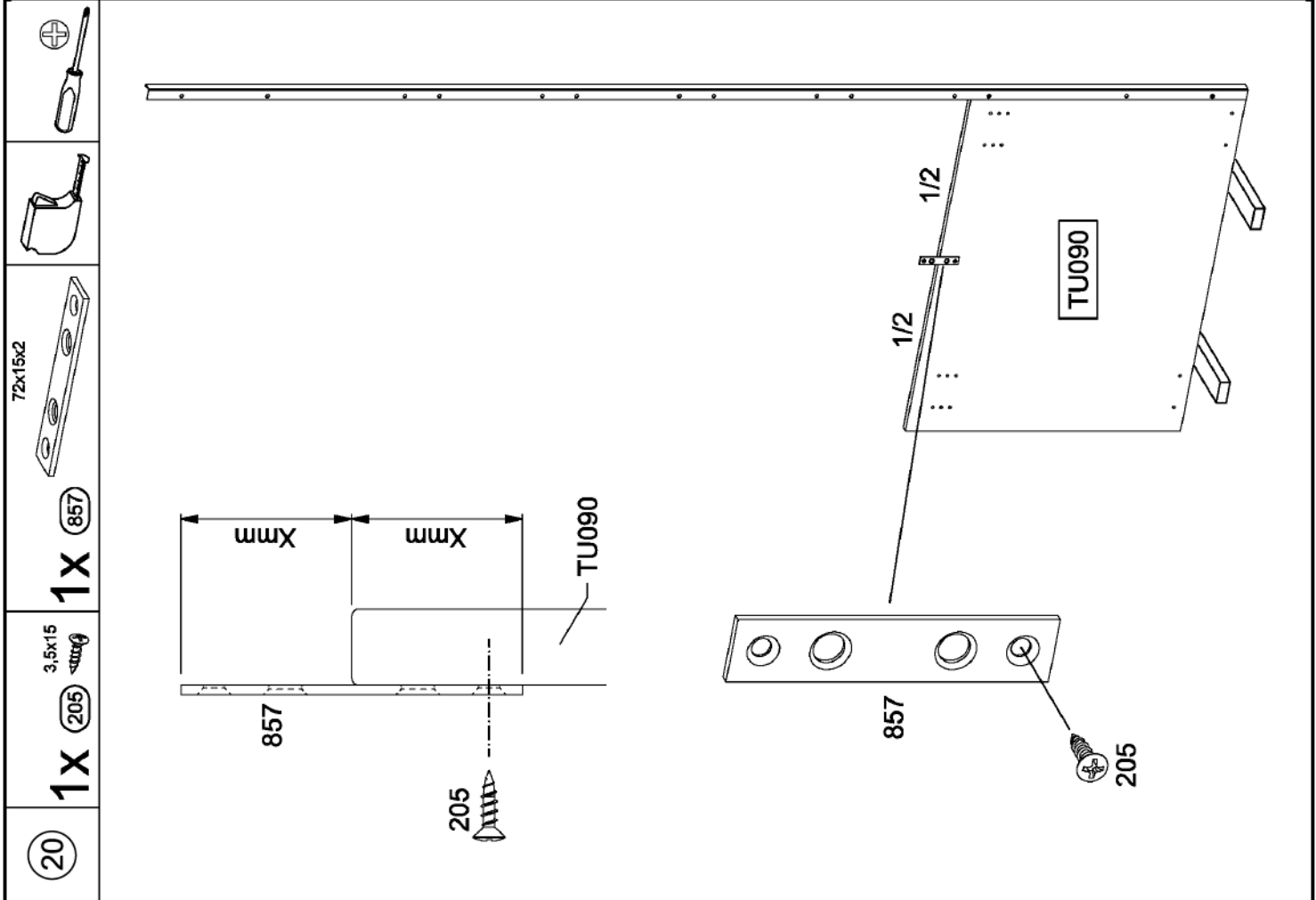
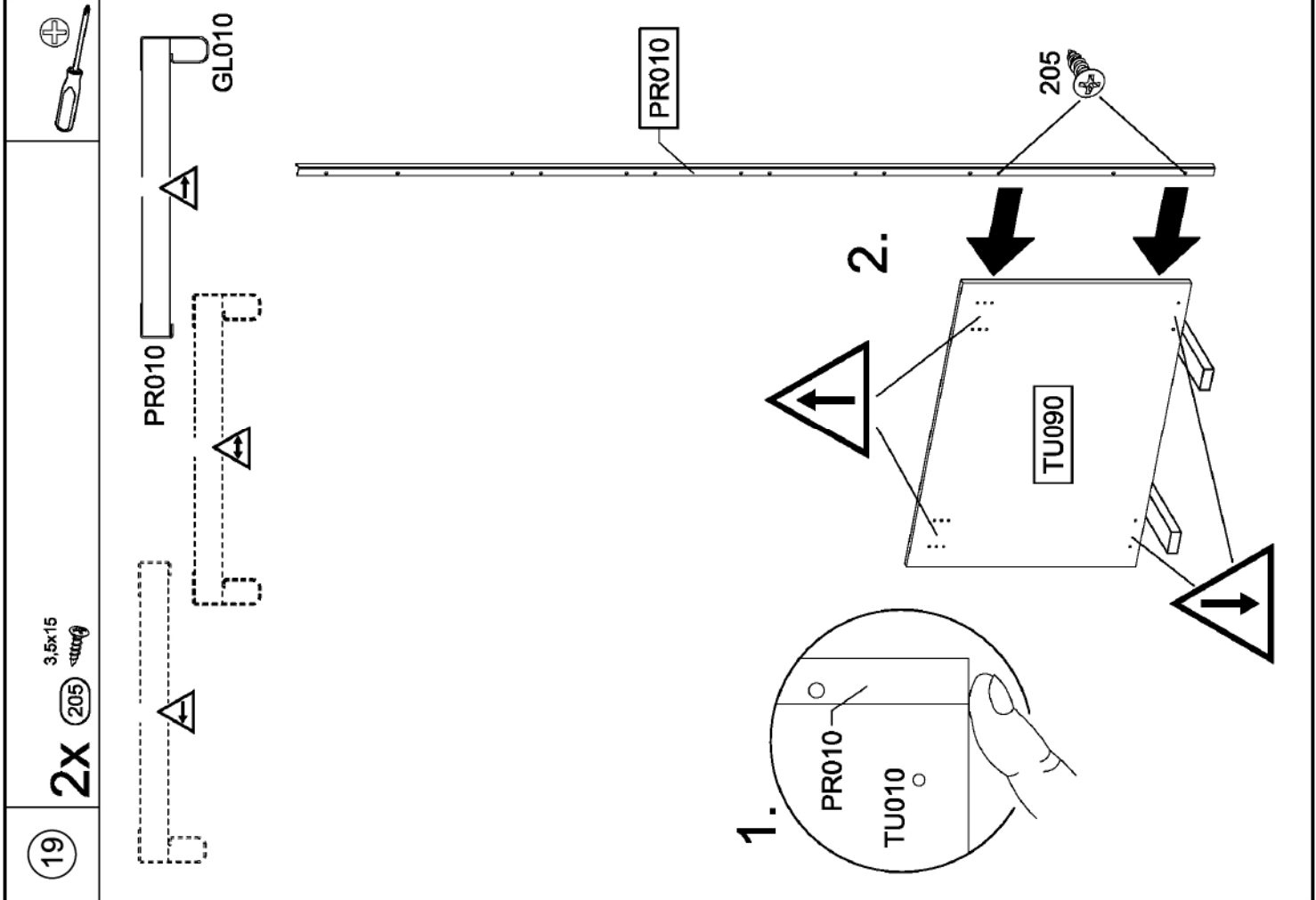
1X 1182

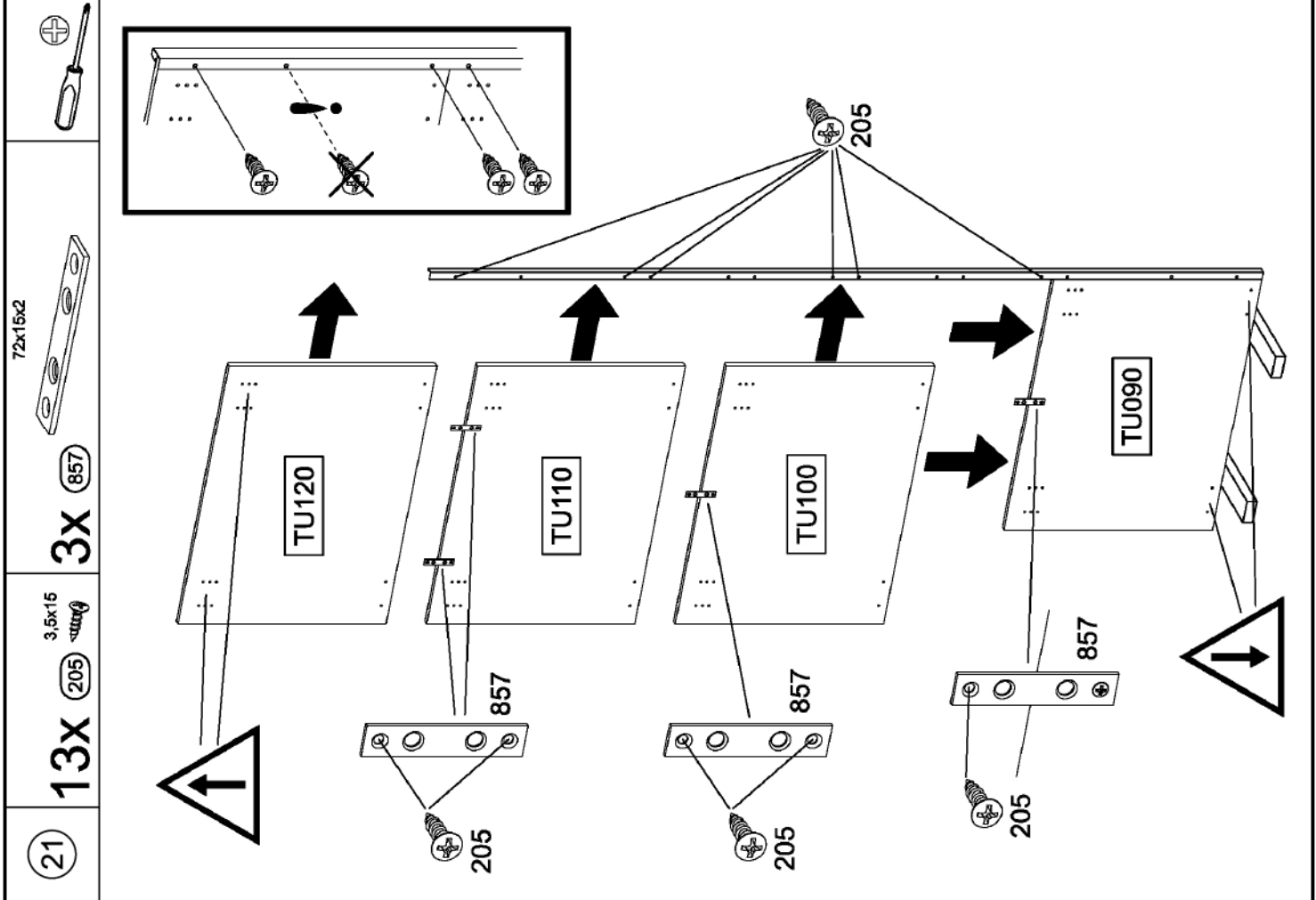
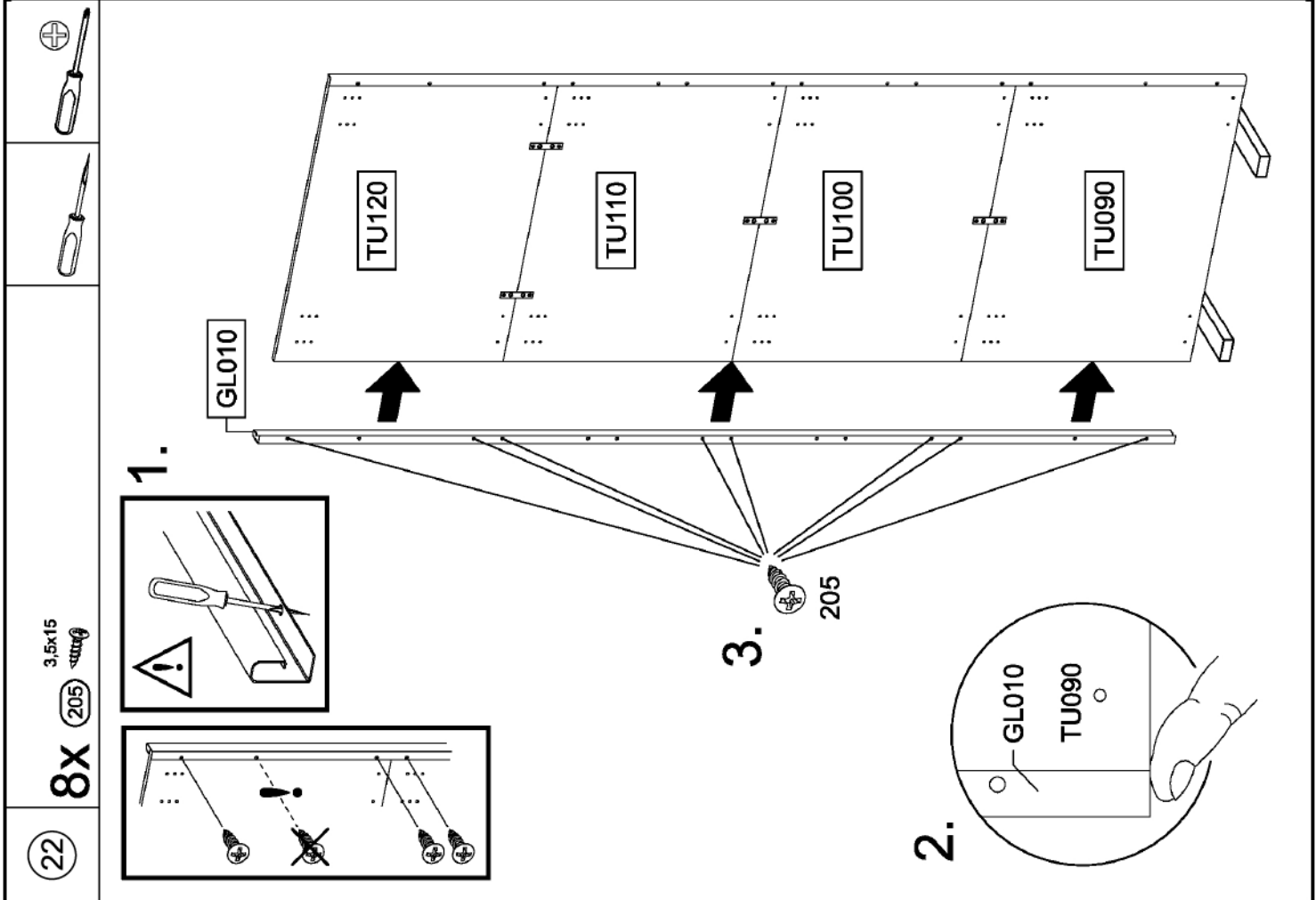


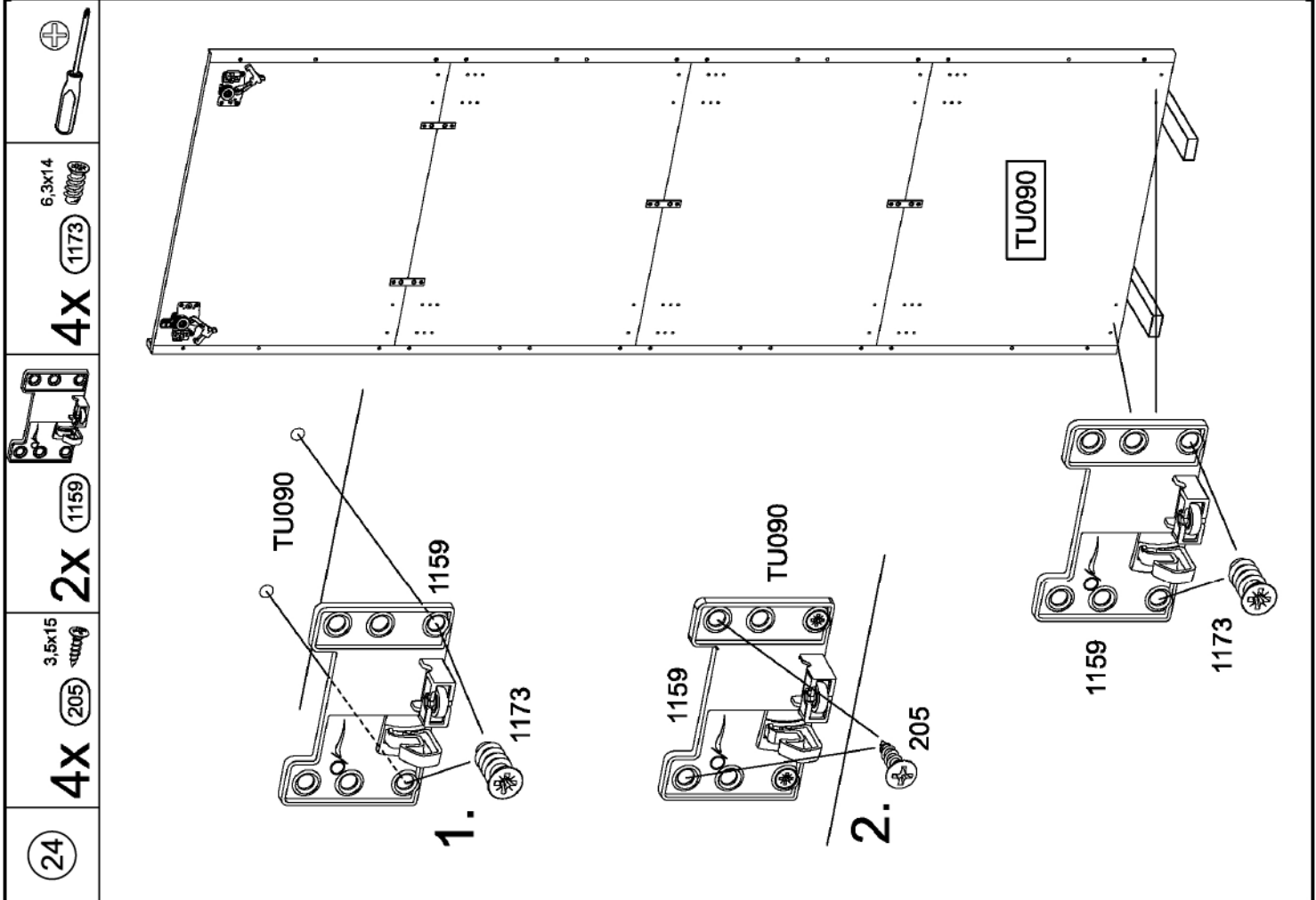
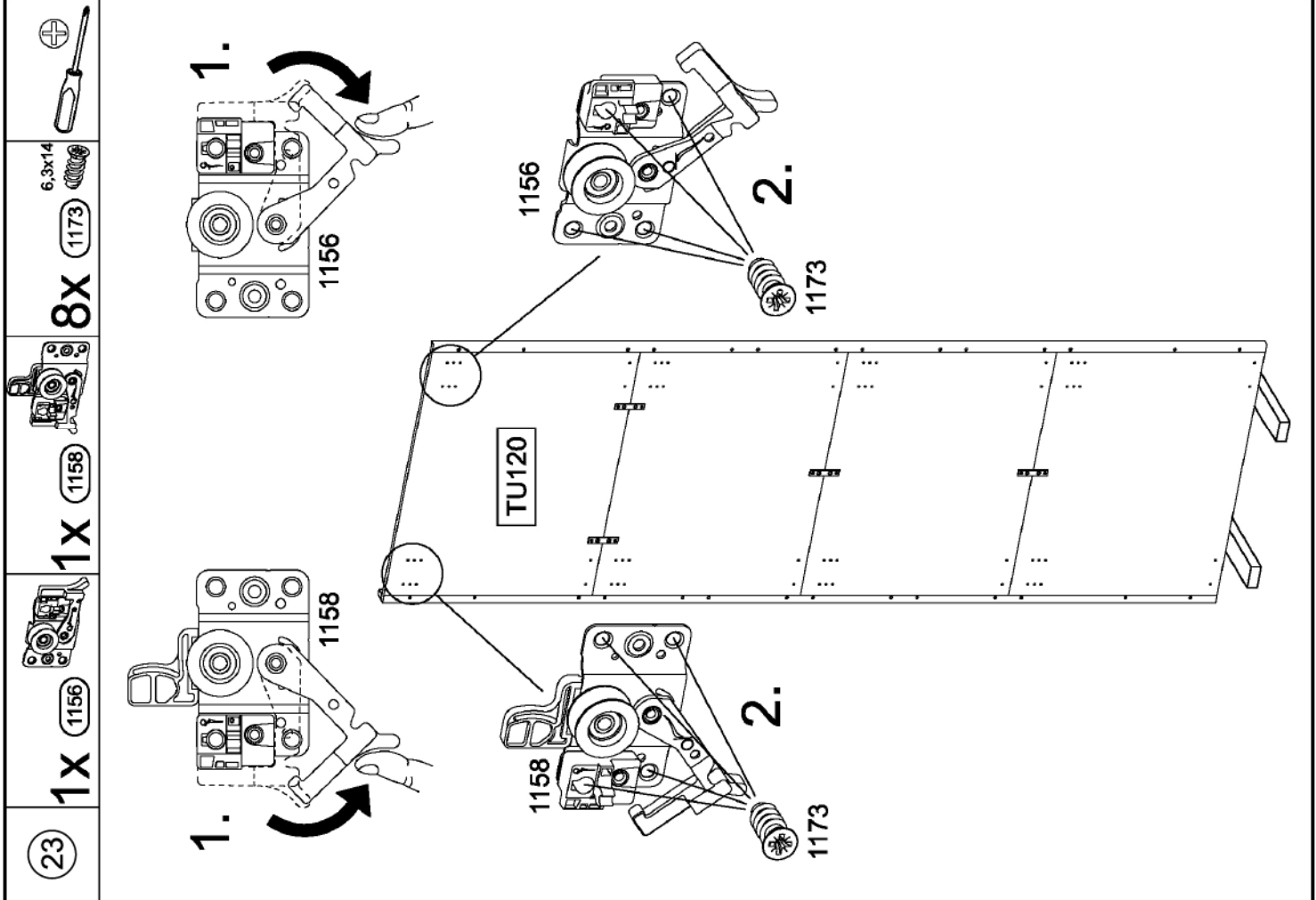
1180

1182

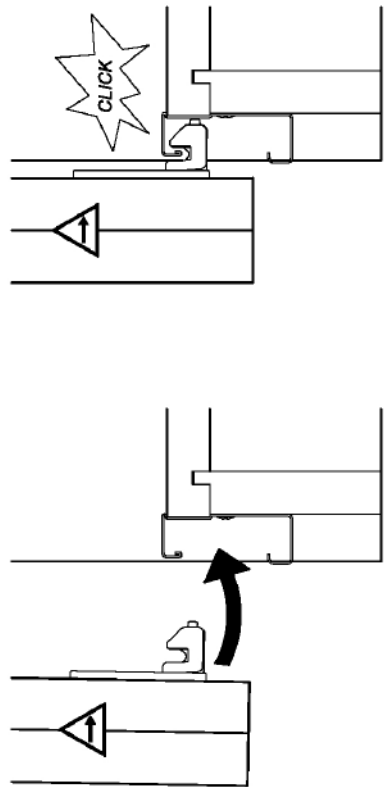
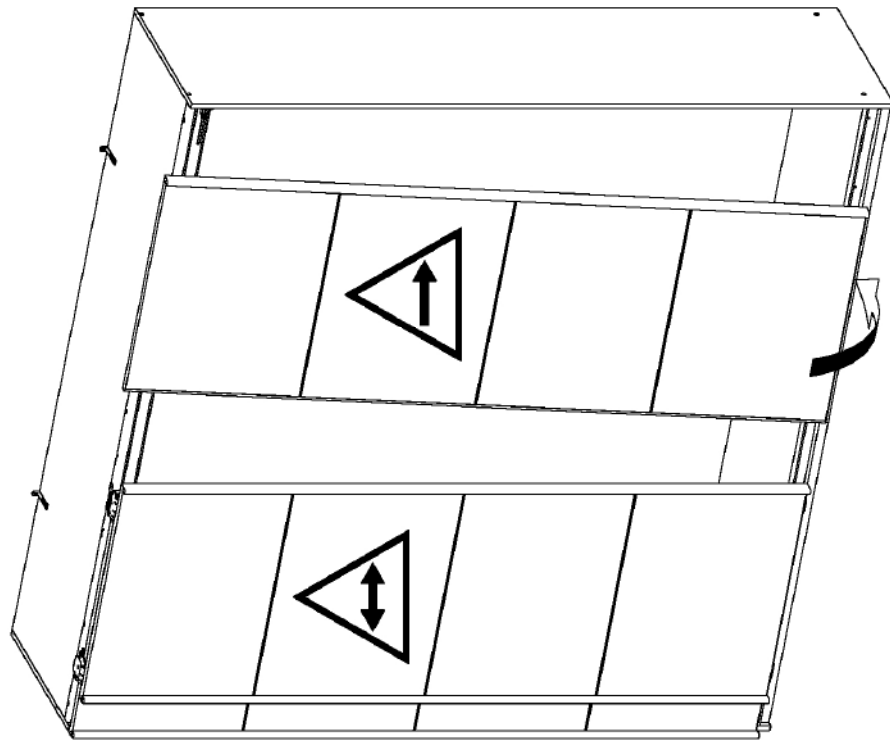




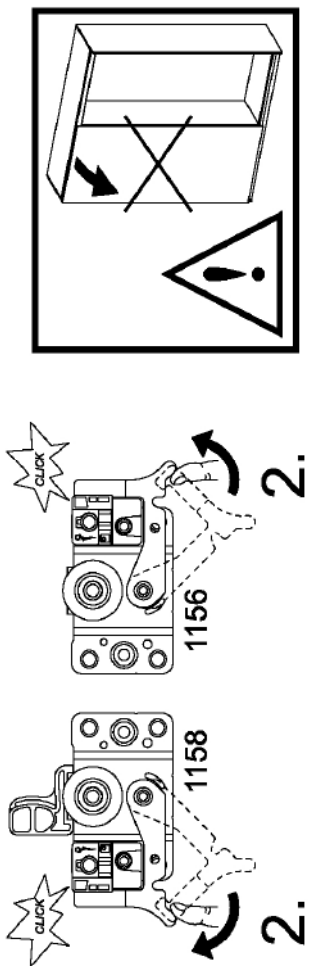
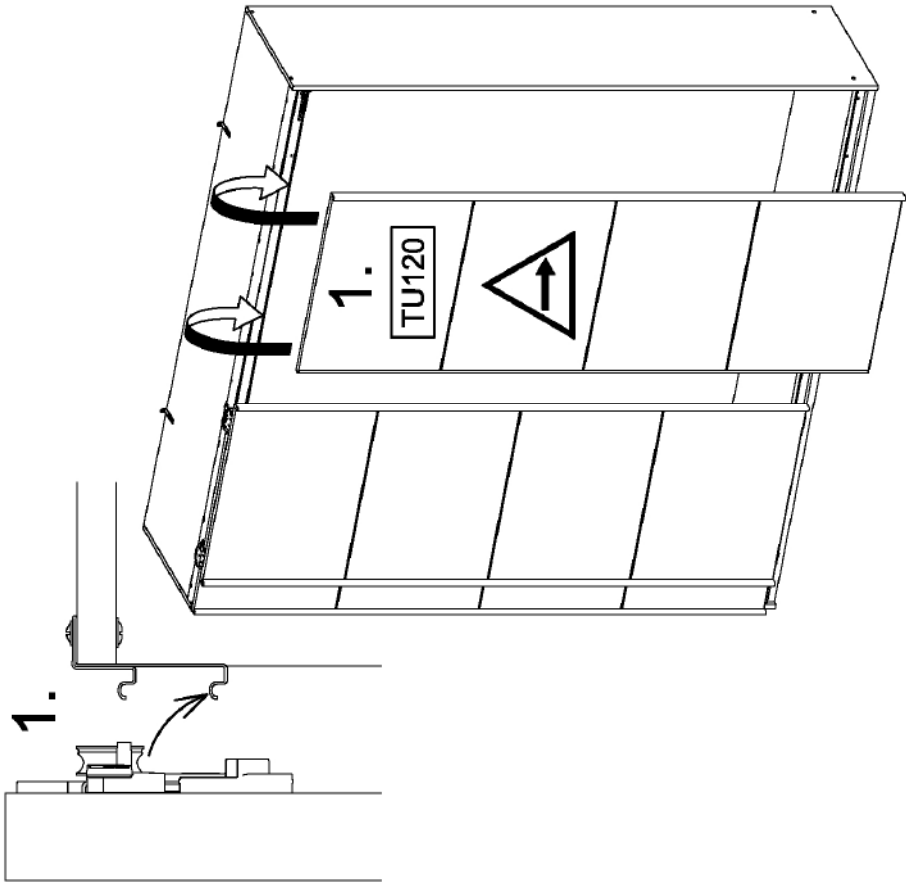




26



25

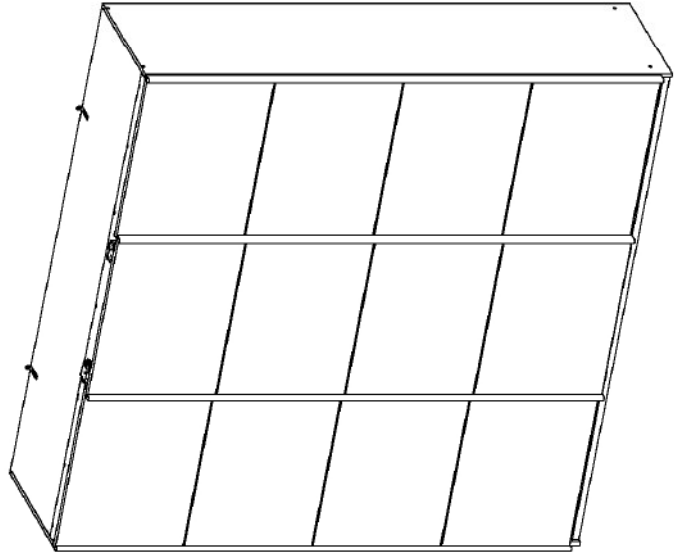
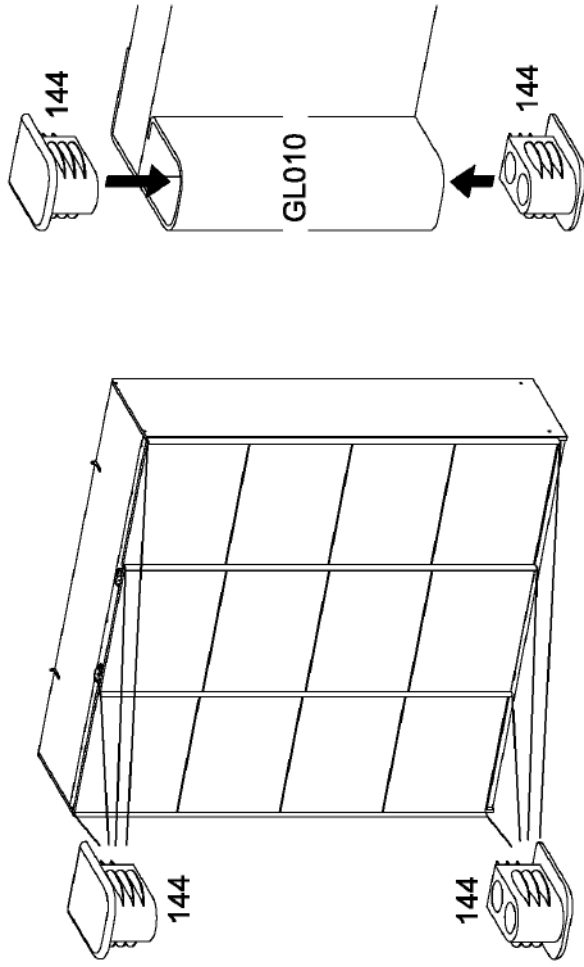


31.

27

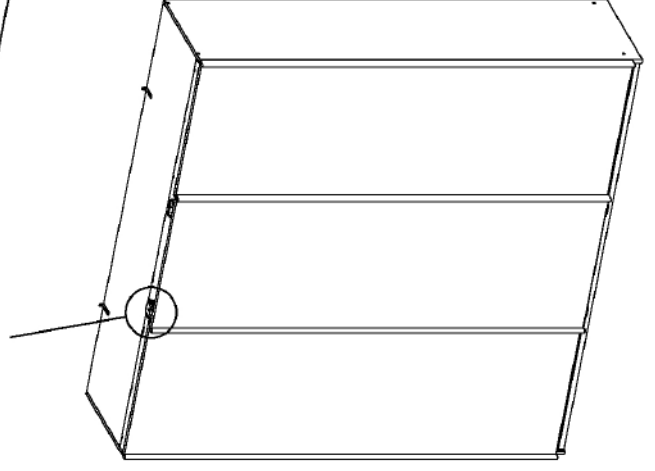
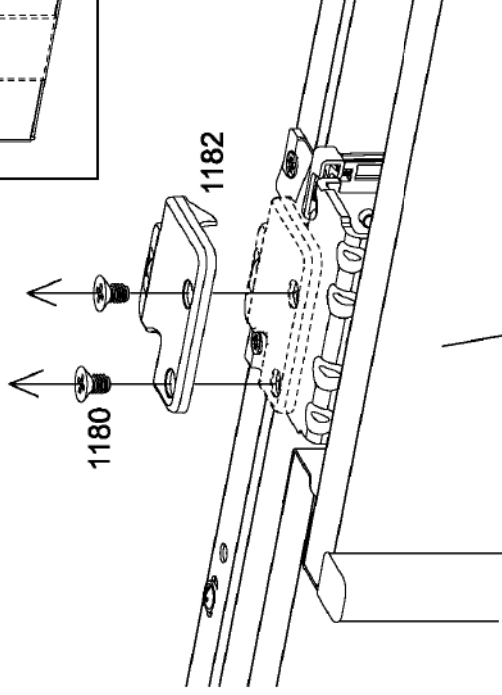
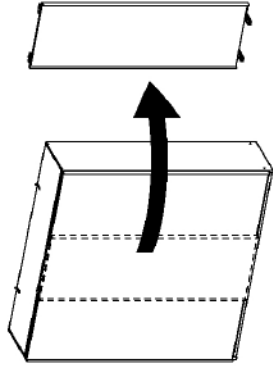


8X 144



MG988

32.



MG988



