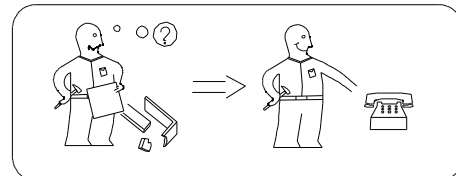
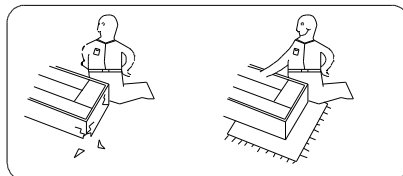
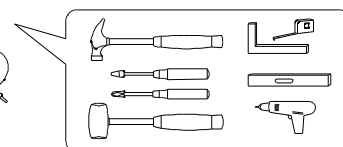
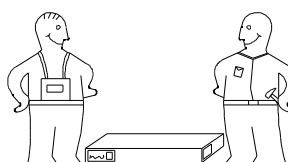
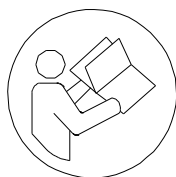



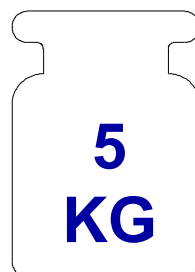
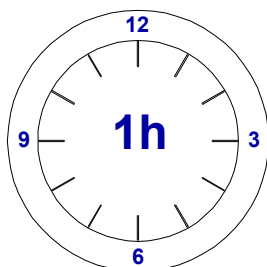
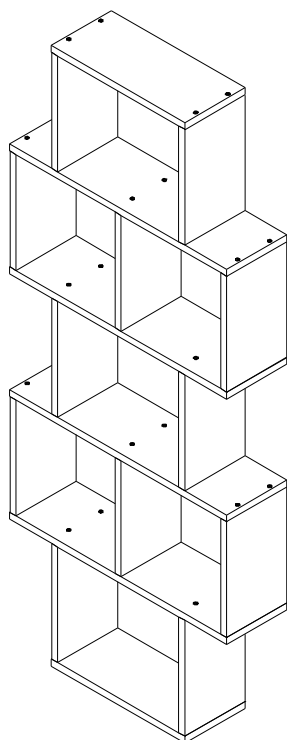
**PL** Instrukcja montażu  
**CZ** Instrukce k instalaci  
**D** Montageanleitung  
**GB** Assembly instruction  
**F** Middel d'emploi  
**HU** Szerelési útmutató  
**I** Istruzione di montaggio  
**NL** Handleiding voor de montage  
**RU** Инструкция по установке  
**RO** Instrucțiuni de instalare  
**SK** Návod na inštaláciu  
**TR** Montaj talimatı  
**SE** Monterings instruktion  
**SLO** Navodila za namestitvev  
**HR** Upute za sastavljanje

# TRIO 001

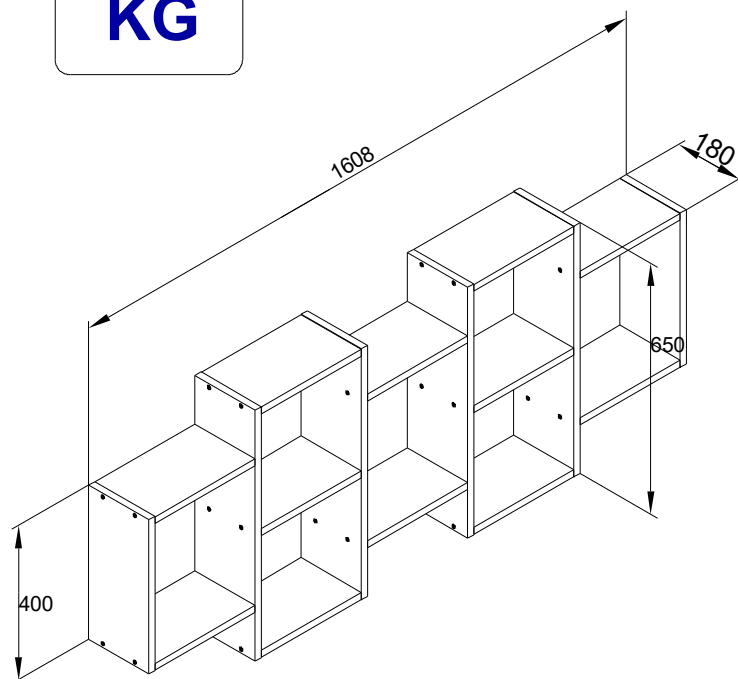


 <b>Uwaga . Upozornini. Achtung . Attention . Caution Fıryelem . Attenzione . Opgelet . внимание</b> <b>Atentie . Upozornenie . Dikkat . Uppmärksamhet . Uppmärksamhet . Pozor . Pažnja</b> 			
<b>PL</b>	Czyszczenie nale ży wykonywać wyłącznie za pomocą lekko nawilżonego ręcznika. Nie stosować środków czyszczących do szorowania.	<b>I</b>	La pulizia deve essere eseguita solo con un panno e un asciugamano leggermente inumidito. non utilizzare agenti abrasivi.
<b>CZ</b>	Čištění í by se m ělo prov ádět pouze hadříkem a mírn ě navlhčen ým ručníkem. nepou žívejte abrazivní prost ředky.	<b>NL</b>	Reinig alleen met een stofdoek of lichtjes met een vochtige doek. Gebruik geen schurende of bijtende poetsmiddelen.
<b>D</b>	Bitte nur mit einem Staubtuch oder leicht feuchtem Lappen reinigen. Keine scheuernden Putzmittel verwenden.	<b>RU</b>	Чистку следует производить только тряпкой, слегка смоченной полотенцем. не используйте чистящие средства.
<b>GB</b>	Please only clean with a duster or a damp cloth. Do not use any abrasive cleaners.	<b>RO</b>	Curatare trebuie efectuată numai cu o carpa sau cu un prosop ușor umezit. Nu utilizați agenți de curatare abrazivi.
<b>F</b>	Le nettoyage doit être effectué uniquement avec un chiffon, une serviette légèrement humidifiée. n'utilisez pas d'agents à récurer.	<b>SK</b>	Čistenie by sa malo uskutočňovať iba pomocou handričky a mierne navlhčen ého uteráka. nepou žívajte drsné prostriedky.
<b>HU</b>	A tiszt ítást csak ruhával, enyhén megnedvesített törülkóz óvel szabad elv égezni. ne használjon tisztítószer t a súroláshoz.	<b>TR</b>	Temizlik sadece bezle, hafif çe nemlendirilmi ş havluyla yapılmalıdır. ovma maddeleri kullanmayın.
<b>SE</b>	Torka rent med en fuktig trasa. Anv änd endast vatten eller ett mild rengöringsmedel. Torka torrt med en ren trasa.	<b>SLO</b>	Obršite z vlažno krpo. Uporabljajte le vodo ali blag detergent. Posušite s čisto krpo.
<b>HR</b>	Očistite vlažnom krpom. Upotrijebite samo vodu ili blagi deterđent. Posušite čistom krpom.		


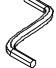
**A**





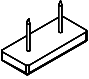



**B**

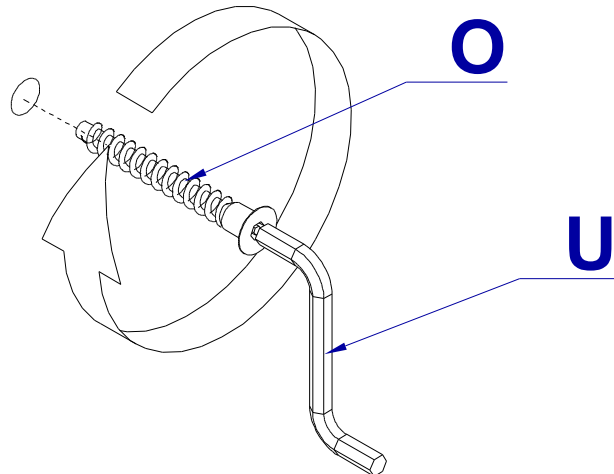
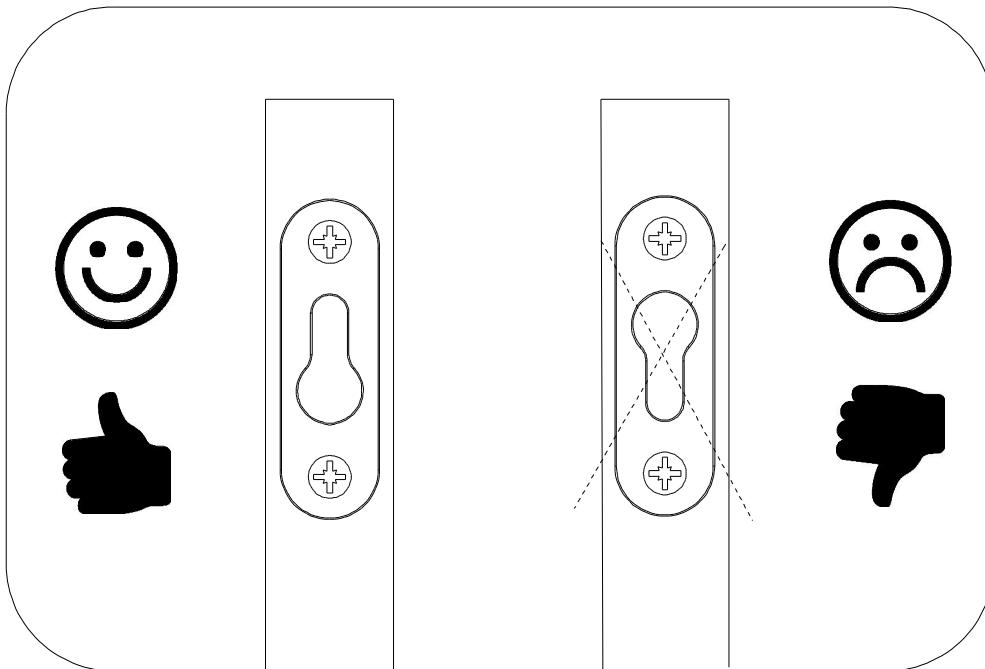


# I - III

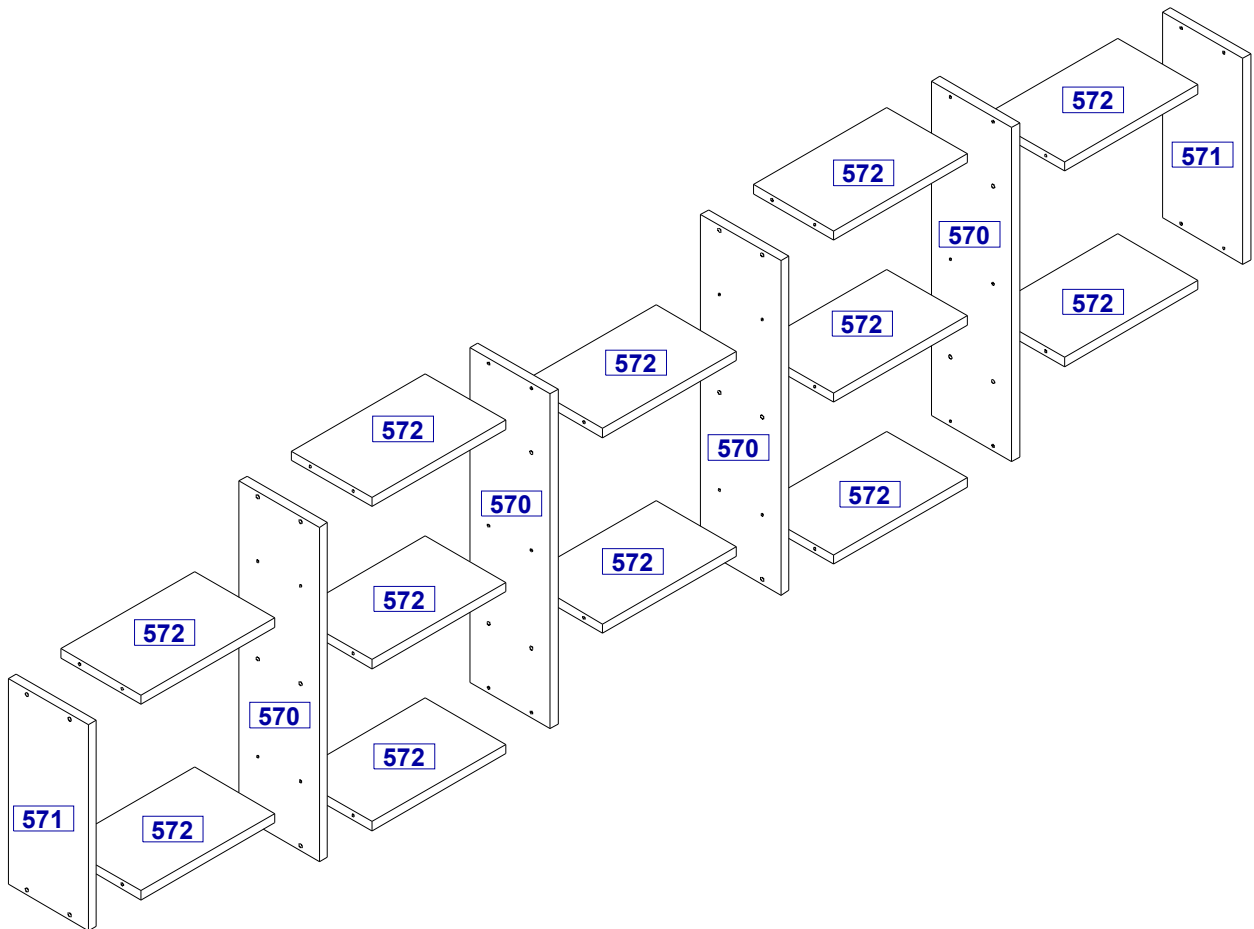
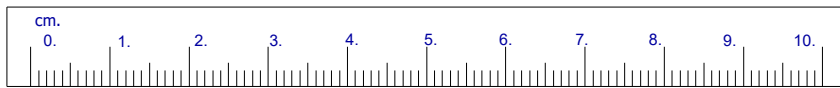
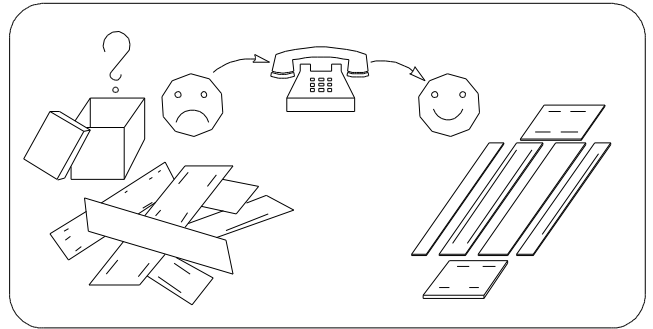
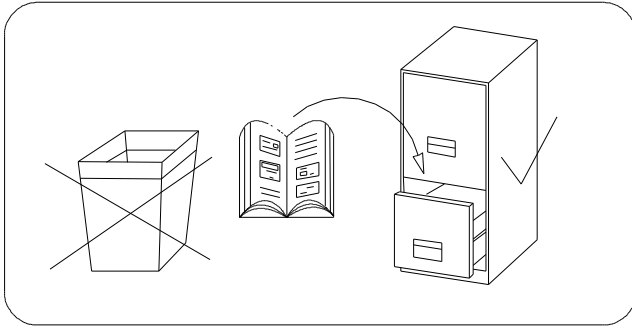
7x50 	
O x48	U x1

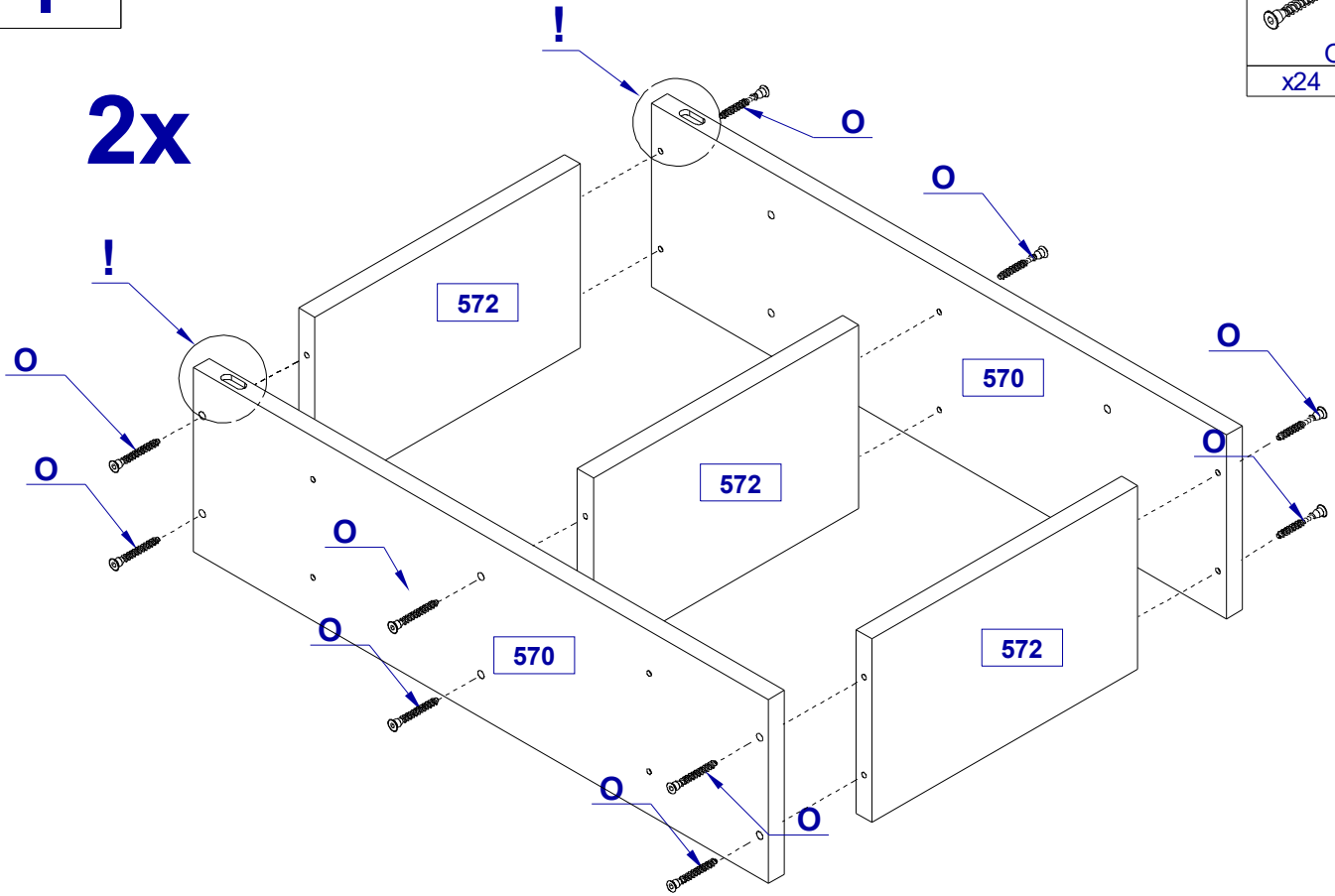
# V - VI

	8x50 				3x20 
X1 48x	KR1 x4	V2 x4	KM x1	UT x4	H7 x8



# TRIO 001



**I****2x**

7x50

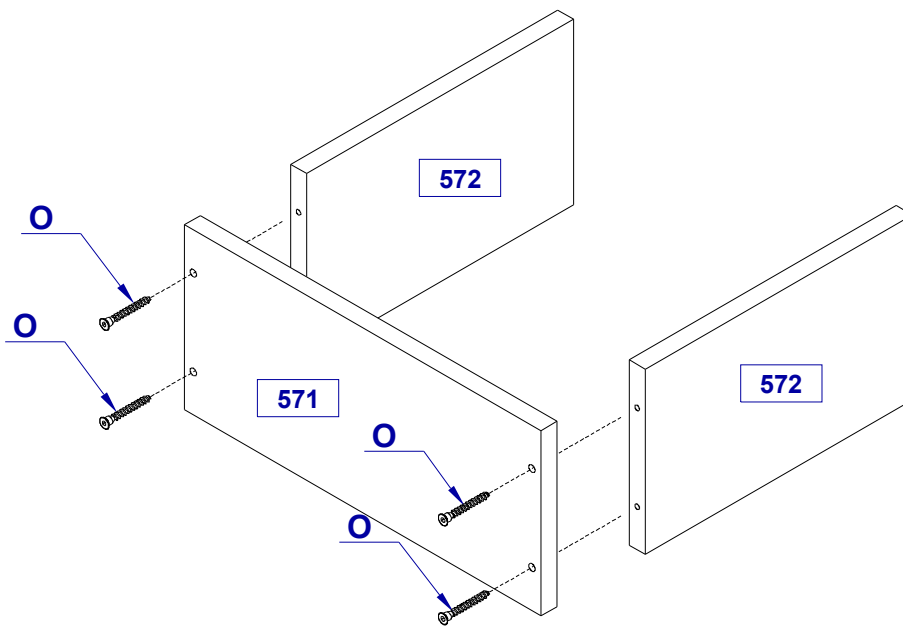


x24



U

x1

**II****2x**

7x50



x8



U

x1



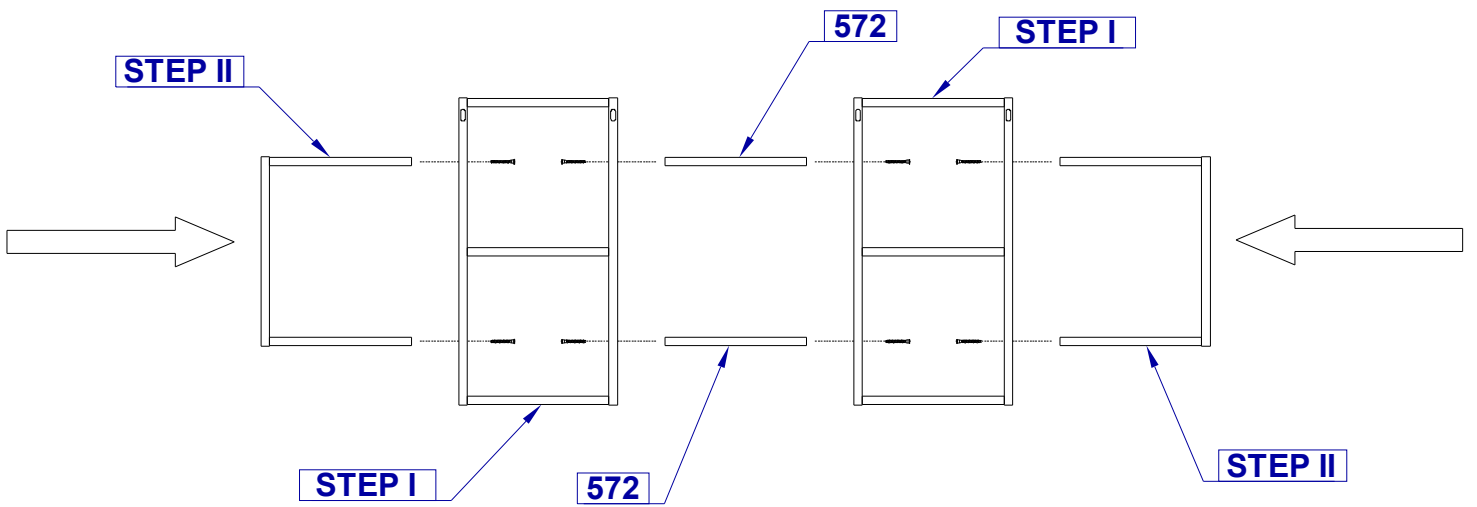
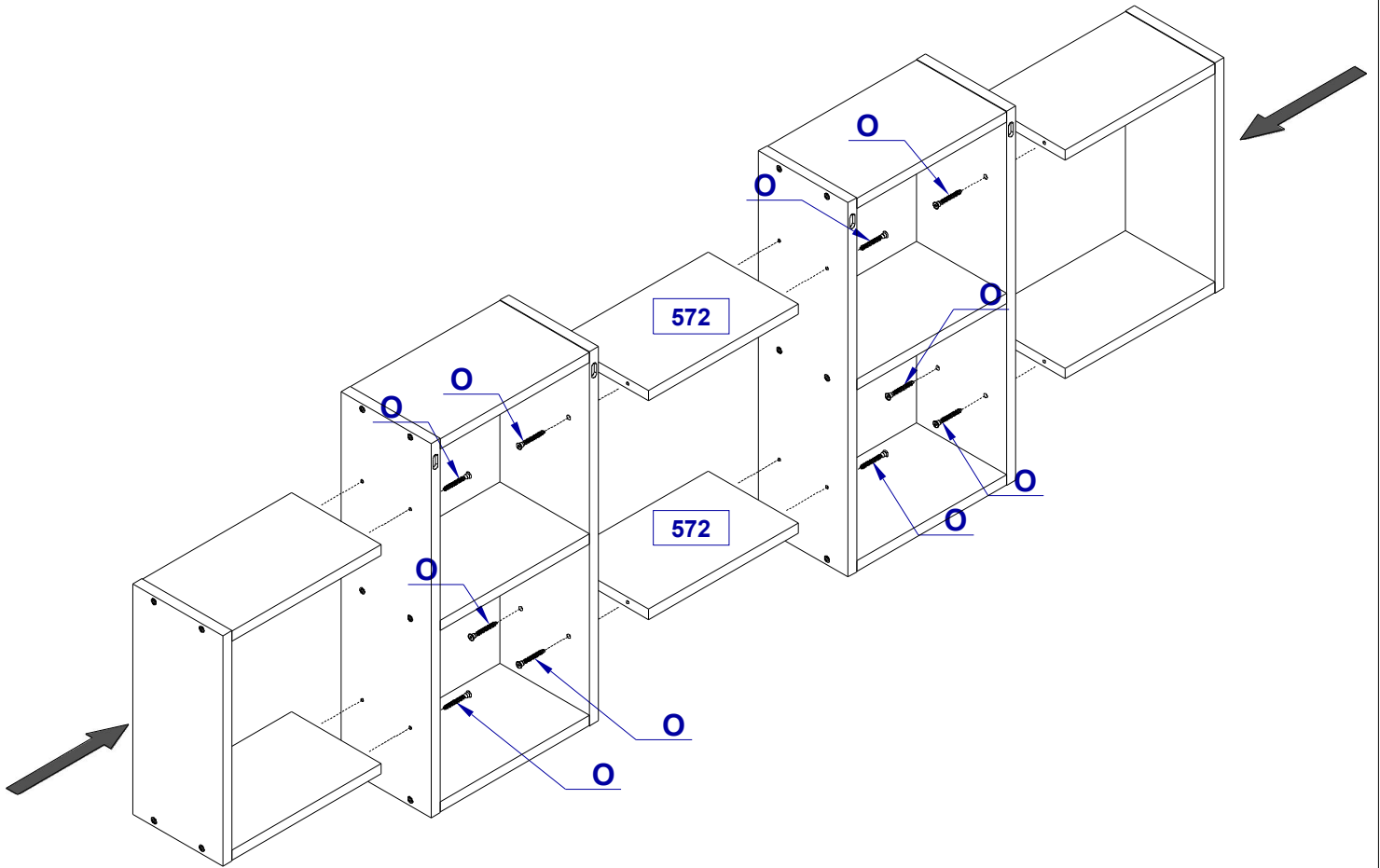
7x50



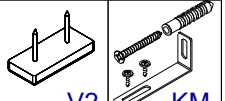
x16



x1



V

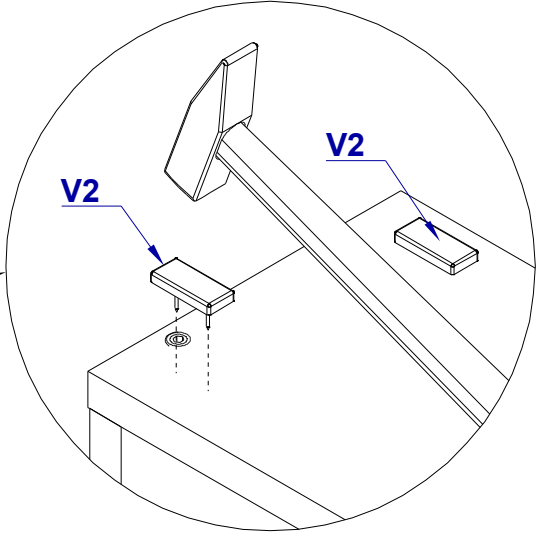
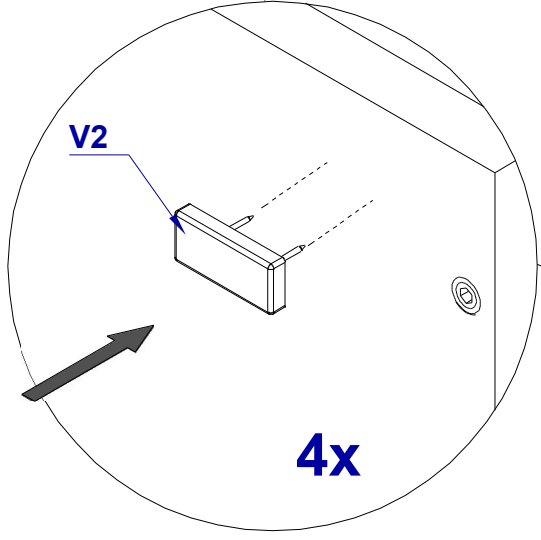
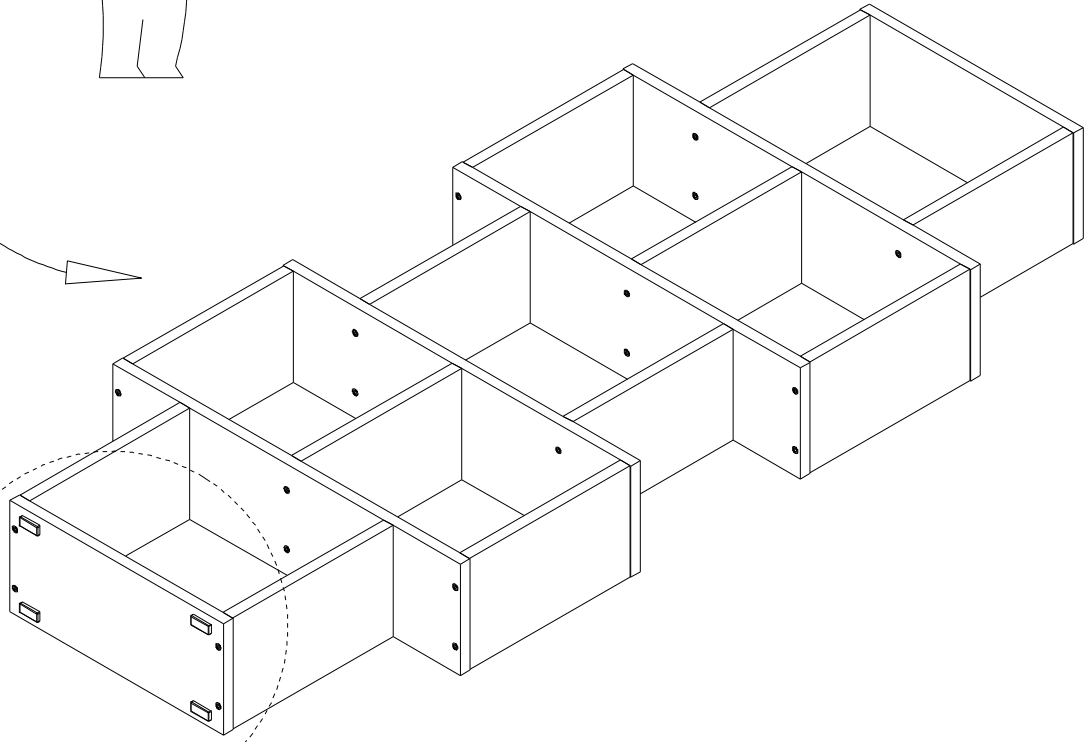
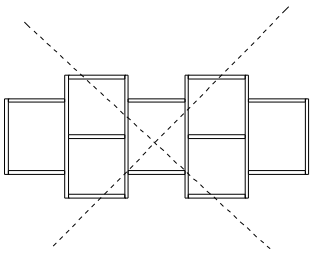
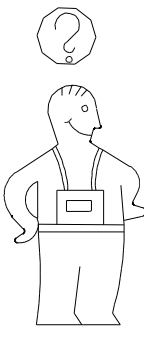
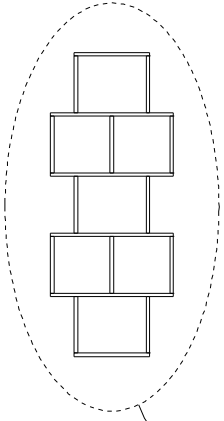


V2  
x4

KM  
x1

A




B

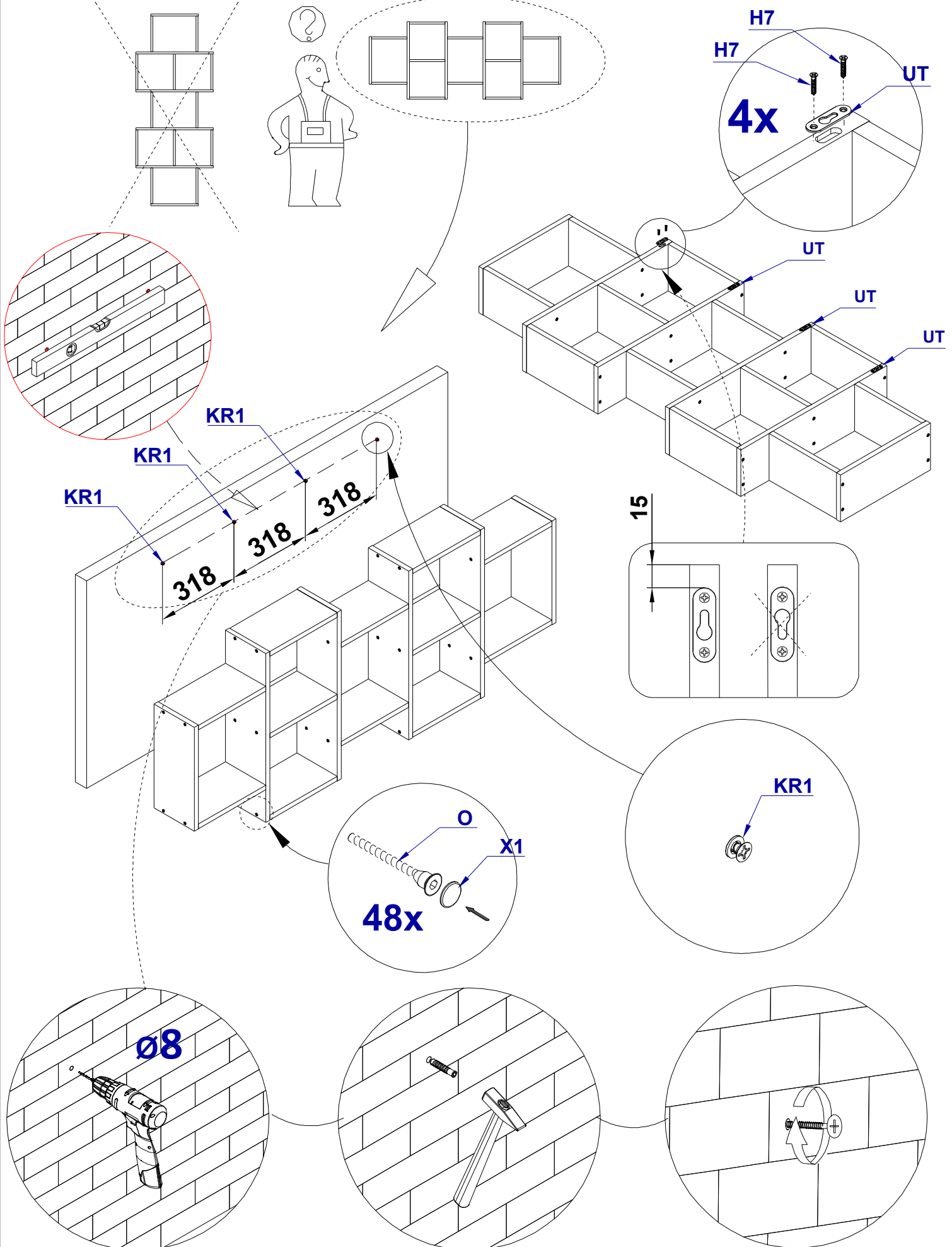


VI

A

B

	3x20			8x50
UT		H7	X1	KR1
x4	x8	48x	x4	



**Uwaga . Upozornini . Achtung . Attention . Caution . Figyelem  
Attenzione . Opgelet . Внимание . Atentie . Upozornenie . Dikkat  
. Uppmärksamhet . Pozor . Pa žnja**

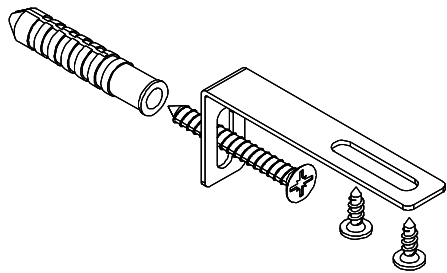


<b>PL</b>	Załączony zestaw montażowy do zamocowania artykułu do ściany ( kołki, wkręty, haki itp. ) , przeznaczony jest wyłącznie do montażu artykułu na ścianach wykonanych z cegły lub betonu. Przy montażu artykułu na ścianie wykonanej z innych materiałów, należy zastosować odpowiednie do niej zamocowania. W razie wątpliwości prosimy zasięgnąć porady fachowca. Uwaga: Mocowanie mebla do ściany mogą przeprowadzić wyłącznie wykwalifikowane osoby, z uwagi na zastosowanie odpowiednio dopasowanych kołków do rodzaju ściany.
<b>CZ</b>	Přiložený materiál pro montáž na stěnu ( hmoždinky a šrouby ) je vhodný jen pro pevné zdivo ( např. betonové nebo cihlové stěny ). Pro jiné skladby stěn budou případně nutné speciální hmoždinky a jiné šrouby. Porad'te se případně s odborníkem. Pozor: Montáž nábytku na stěnu musí provést odborník, protože k montáži na stěnu jsou zapotřebí upravené hmoždinky.
<b>D</b>	Das beigefügte Wandbefestigungsmaterial ( Dübel und Schrauben ) eignet sich nur für festes Mauerwerk ( zB. Beton- oder Ziegelwände ) . Für andere Wandaufbauten sind eventuell Spezialdübel und andere Schrauben notwendig. Ziehen Sie gegebenenfalls eine Fachkraft zurate. Achtung: Die Befestigung des Möbelstückes an der Wand muss von einer fachkundigen Person vorgenommen werden da für die Montage an die Wand angepasste Dübel erforderlich sind.
<b>GB</b>	The enclosed wall mounting materials ( dowels and screws ) are only suitable for solid masonry ( e . g. concrete or brick walls ) . Special dowels and other screws may be necessary for other wall constructions. If necessary, please consult a qualified professional. <b>Attention:</b> A qualified professional is required when mounting furniture to the wall since dowels corresponding to the wall are required for this .
<b>F</b>	Le matériel de fixation murale fourni ( chevilles et vis ) convient uniquement a des murs solides ( , pex. murs en béton ou en briques ) Pour les autres constructions de murs, il faut éventuellement des chevilles spéciales et d'autres vis. Faites-vous conseiller par un spécialiste. <b>Attention :</b> La fixation du meuble contre le mur doit être effectuée par une personne compétente car, pour le montage mural, il faut utiliser des chevilles adaptées.
<b>HU</b>	A mellekelt fali rögzítőkészlet ( tipli es csavarok ) csak tömött falazatban ( pi. betonfalbátéglafalban ) hasznalható. Mas faltípusokhoz specialis tiplire es csavarra lesz szükseg. Szükseg eseten kerje ki egy szakember velemenyet Figyelem : A butorelemek falra rögziteset szakembernek kell vegeznie, mert a rögziteshez megfelelo tiplit kell hasznalni
<b>I</b>	I materiali di fissaggio allegati ( tasselli e viti ) sono adatti solo ai muri compatti ( ad .edi calcestruzzo o mattoni ). Per altri tipi di pareti e probabile Che occorran tasselli speciali e altre tipologie di viti. Richiedere eventualmente il consiglio di un esperto. Attenzione: Il fissaggio del mobile alla parete deve essere eseguito da persone esperte, dato ehe occorrono tasselli adeguati
<b>NL</b>	Het bijgeleverde bevestigingsmateriaal ( pluggen en schroeven ) is geschikt voor vaste muren ( betonnen of bakstenen muren ). Voor andere muurconstructies zijn eventueel speciale pluggen en andere schroeven nodig. Raadpleeg indien nodig een specialist. Opgelet: een specialist dient het product aan de muur te bevestigen om te bepalen welk bevestigingsmateriaal gebruikt moet worden.
<b>RU</b>	Входящий в комплект поставки материал для крепления на стене ( дюбели и болты ) предназначен только для прочных каменных стен ( например, бетонных или кирпичных ). Для других типов стен используйте по мере необходимости специальные дюбели и другие болты. По мере необходимости обратитесь за помощью к специалистам. Внимание: Поскольку для монтажа на стене необходимо использовать специальные дюбели, мебель должна быть закреплена на стене квалифицированным персоналом.
<b>RO</b>	Înainte de suspendarea unei piese de mobilier sau ațarea acestuia la perete ( pentru a preveni bascularea ), verificați în prealabil tipul și gradul de rezistență a peretelui. Montați diblurile și șuruburile adecvate pentru tipul de perete. În caz de îndoieli, consultați un specialist. Instalarea trebuie să fie efectuată de către o persoană competentă. ATENȚIE!!! Dacă un produs este livrat împreună cu dibluri cu șuruburi, înseamnă că este proiectat sunt proiectate exclusiv pentru pereți realizați din materiale solide și omogene.
<b>SK</b>	Přiložený materiál pro upevnenie na stenu ( hmoždinky a skrutky ) je vhodný jen pre pevné murivo ( napr. betónové alebo tehlové steny ). Pre iné steny su potrebné príp. nutné speciálne hmoždinky a jiné šrouby. Porad'te se případně s odborníkem. Pozor: Montáž nábytku na stěnu musí provést odborník, protože k montáži na stěnu jsou zapotřebí upravené hmoždinky.
<b>TR</b>	Teslimat kapsamındaki duvar tipi sabitleme materyali ( dübel ve vidalar ) sadece beton ve tuğla duvarları gibi sağlam duvar yapıları için uygundur. Başka duvar yapıları için özel dübeller veya başka vidalar gerekli olabilir. Gerekirse bir uzmandan yardım alınız. Dikkat: Mobilya parçasının duvara sabitlenmesi, duvar montajı için özel uyarlanmış dübeller gerektirdiğinden bu iş sadece bu konuda uzman bir kişi tarafından gerçekleştirilmelidir.
<b>SE</b>	Den medföljande monteringssetsen för att fästa artikeln på väggen ( pluggar, skruvar, krokar, etc. ) är endast avsedd för montering av artikeln på väggar av tegel eller betong. Vid montering av artikeln på en vägg gjord av andra material måste lämpliga fästelement användas. Om du är osäker, sök professionell rådgivning. Obs: Möbeln kan endast fästas på väggen av kvalificerade personer, på grund av användningen av stift som är lämpligt anpassade till väggtypen.
<b>HR</b>	Priloženi montažni set za pričvršćivanje artikla na zid ( tiple, vijci, kuke itd. ) namijenjen je samo za montažu artikla na zidove od cigle ili betona. Prilikom montaže artikla na zid od drugih materijala moraju se koristiti odgovarajući pričvršćni elementi. Ako ste u nedoumici, molimo potražite stručni savjet. Napomena: Namještaj mogu pričvrstiti na zid samo kvalificirane osobe, zbog upotrebe klinova koji odgovaraju tipu zida.
<b>SLO</b>	Pred montažo pohištva na steno ali pritrditve le-tega k steni ( v cilju preprečitve, da se ne prevrne ) prej preverite vrsto in močnost stene. Izberite vložke in vijake, ki odgovarjajo steni. V primeru dvomov se posvetujte s specialistom. Montažo sme opraviti izključno ustrezno kvalificirana oseba. POZOR!!! Če so kizdelku priloženi razporni vložki z vijaki, so le-ti namenjeni samo in izključno za montažo na stene, izdelane iz masivnih in homogenih materialov.

# 1

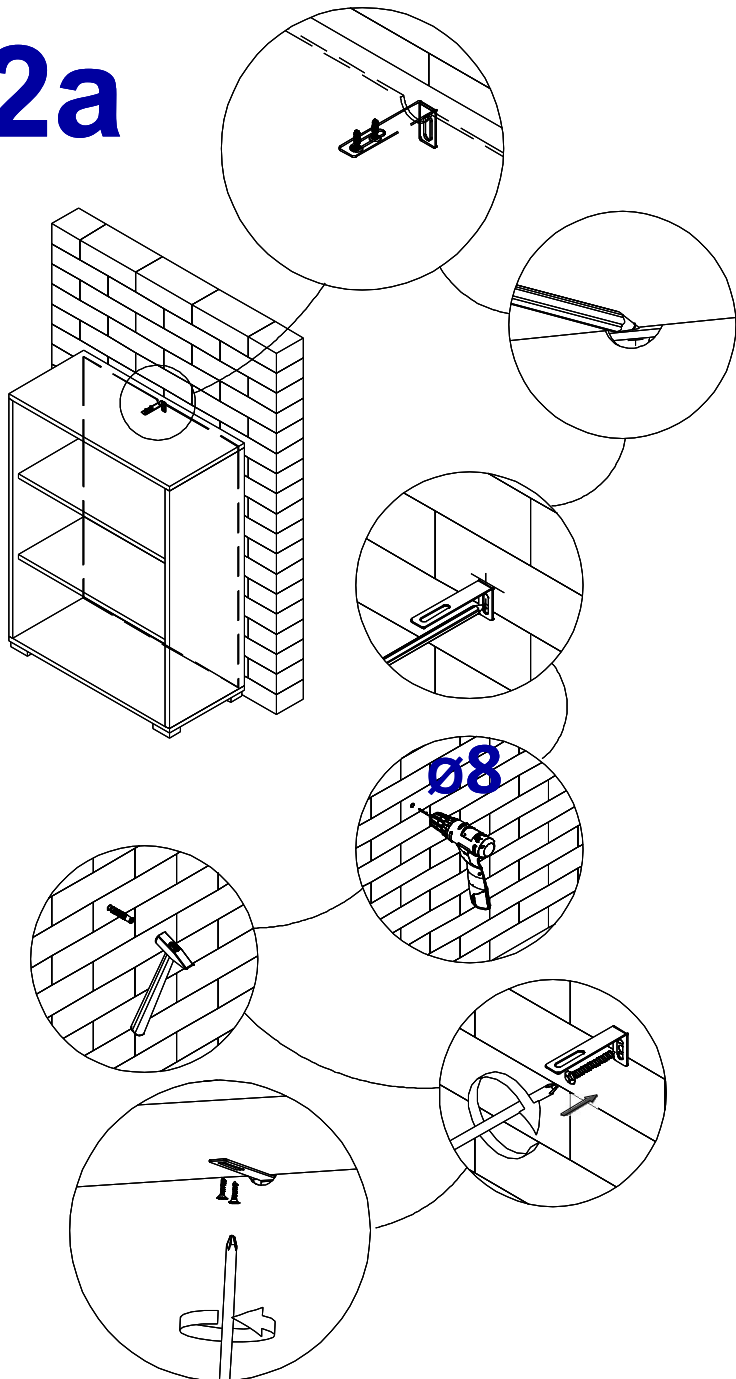


Uwaga . Upozornini. Achtung . Attention . Caution . Firyelem . Attenzione .  
Opgelet . внимание . Atentie . Upozornenie . Dikkat . Uppmärksamhet .  
Uppmärksamhet . Pozor . Pažnja

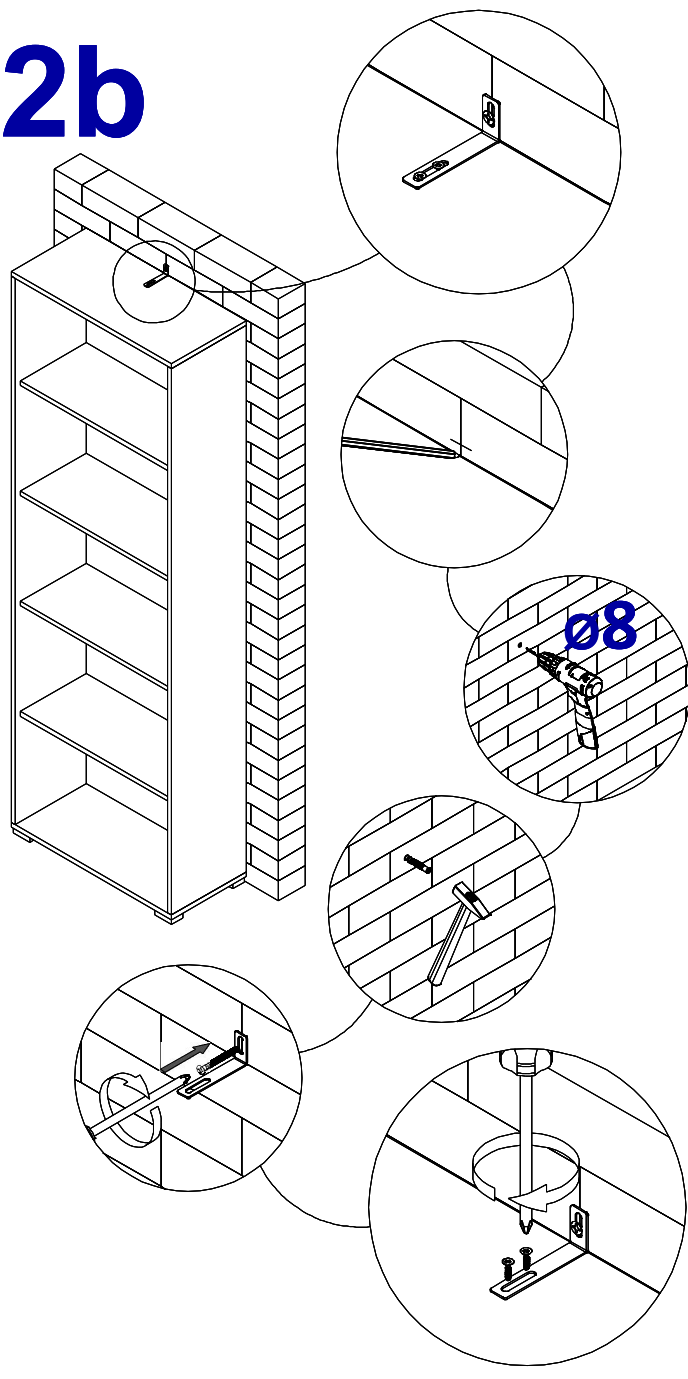


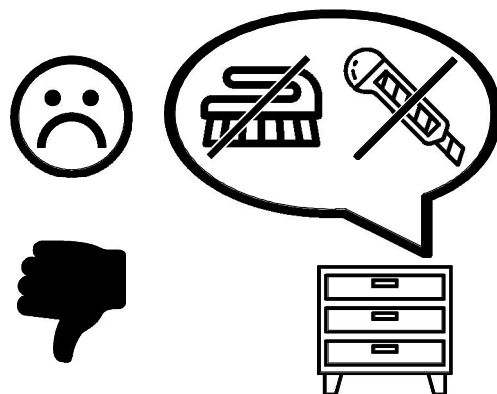
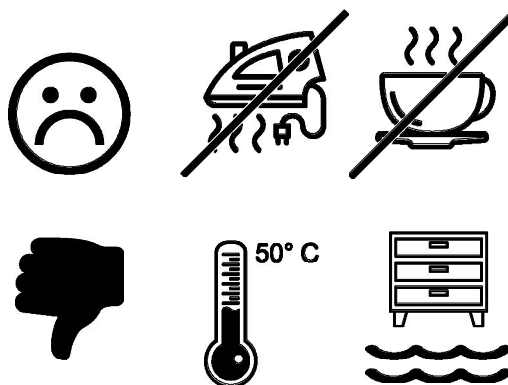
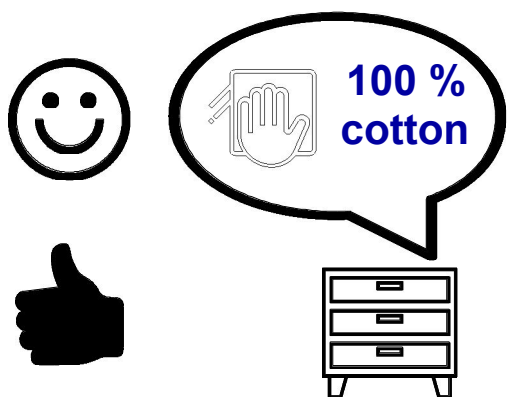
<b>PL</b>	Mocowanie dościany jest jednocześnie zabezpieczeniem przed przewróceniem - koniecznie zamontować do niektórych rodzajówścian koniecznie zastosować specjalne kolki mocujące.	<b>I</b>	li fissaggio alla parete serve da protezione anti-ribaltamento - attaccarla assolutamente! Per alcune strutture di parete può essere necessario un tassello speciale!
<b>CZ</b>	Montáž na stěnu slouží jako ochrana proti převrnutí - bezpodmínečně umístěte! U některých typů stěn může být zapotřebí speciální hmoždinka!	<b>NL</b>	Bevestiging aan de muur dient als kantelbescherming - zeker en vast bevestigen! Bij enkele muurtypes is een speciale plug misschien vereist!
<b>D</b>	Wandbefestigung dient als Kippschutz - unbedingt anbringen! Bei einigen Wandtypen kann ein Spezialanker erforderlich sein!	<b>RU</b>	Крепление к стене также является защитой от опрокидывания - обязательно установите! Для некоторых типов стен необходимо использовать специальные крепежные штифты.
<b>GB</b>	The wall fastening serves to prevent tipping - be absolutely sure to mount it! For certain wall types, a special wall plug may be necessary!	<b>RO</b>	Sistemul de fixare la perete serve ca protectie la rastumare - de montat obligatoriu! Pentru unele tipuri de pereți esie posibil să fie necesar un diblu special!
<b>F</b>	La fixation murale sert de protection contre le basculement - à installer impérativement ! Pour certains types de murs il faut des chevilles spéciales !	<b>SK</b>	Upevnenie na stenu slúži ako ochrana proti prevrhnutiu - bezpodmienčne použite! Pre niektoré druhy stien môže byť potrebná špeciálna hmoždinka!
<b>HU</b>	A termelét a falhoz keőgözteni, kilőnben az felborulhat! Egyes faltpusoknál speciális tiplit kell használni	<b>TR</b>	Duvardaki sabitleme, devirmeye karşı bir emniyet tedbiridir ve mutlaka monte edilmeidir! Bazı duvar tiplerinde bunun için özel bir dübel gerekli olabilir!
<b>SE</b>	Att fästas den på väggen är också ett skydd mot att välta - se till att installera det! För vissa typer av väggar är det nödvändigt att använda speciella monteringsstift.	<b>SLO</b>	Pritrđitev na steno je tudi zašćita pred prevrnitvijo-obvezno jo namestiti! Za nekatere vrste sten je treba uporabiti posebne pritrđilne zabe.
<b>HR</b>	Privršćivanje na zid je ujedno i zašćita od prevrtanja obavezno ga postavite! Za neke vrste zidova potrebno je koristiti posebne pćvršćne igle.		

## 2a



## 2b





FR

Donnez ou recyclez  
vos meubles.



ou



ou



Association

Magasin

Déchèterie

<https://quefairedemesdechets.fr>



CARTON  
+ PLASTIQUE  
+ NOTICE



Séparez les éléments  
avant de trier