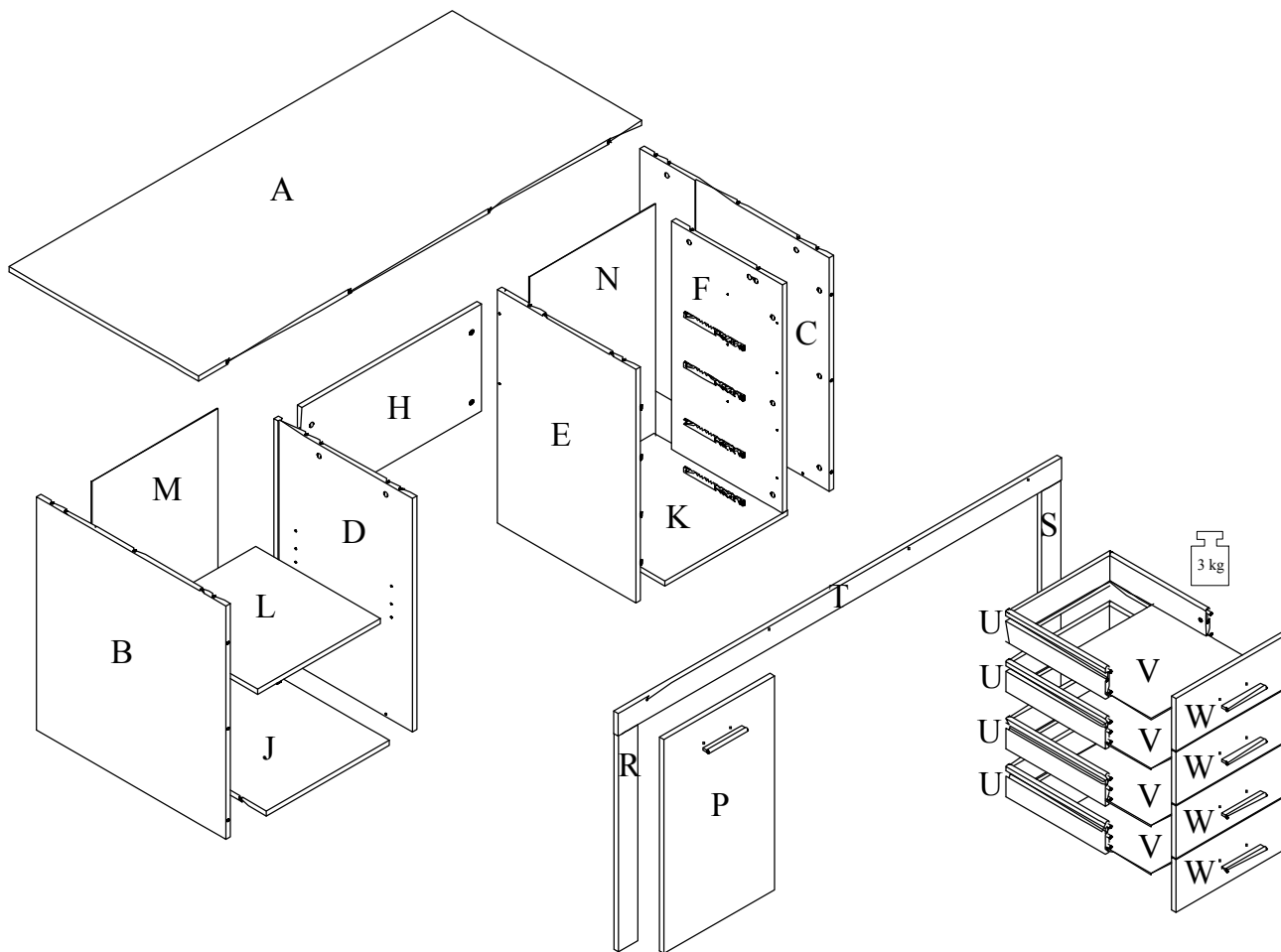
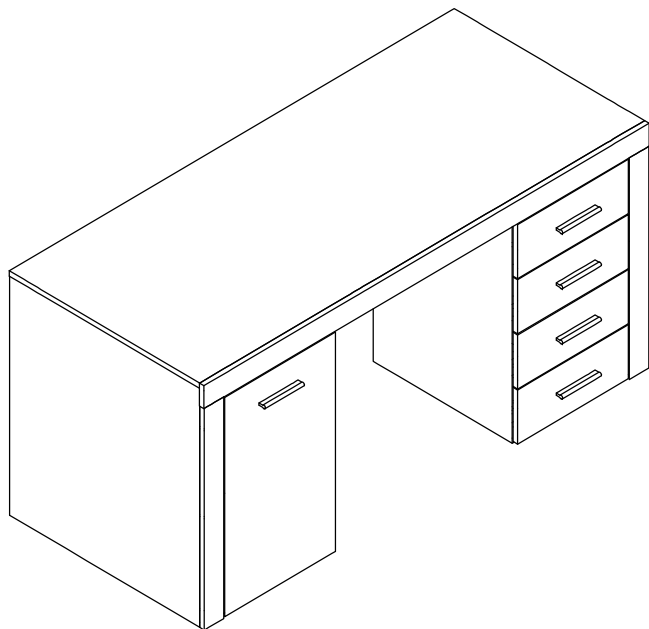
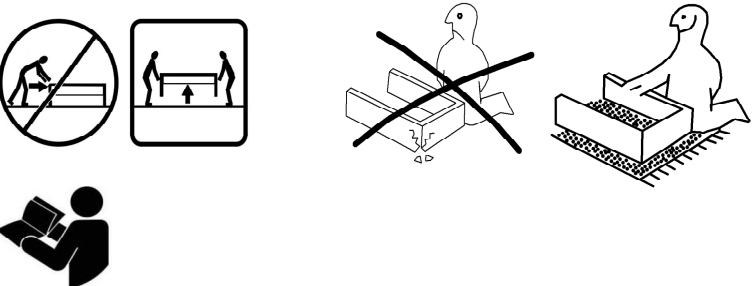
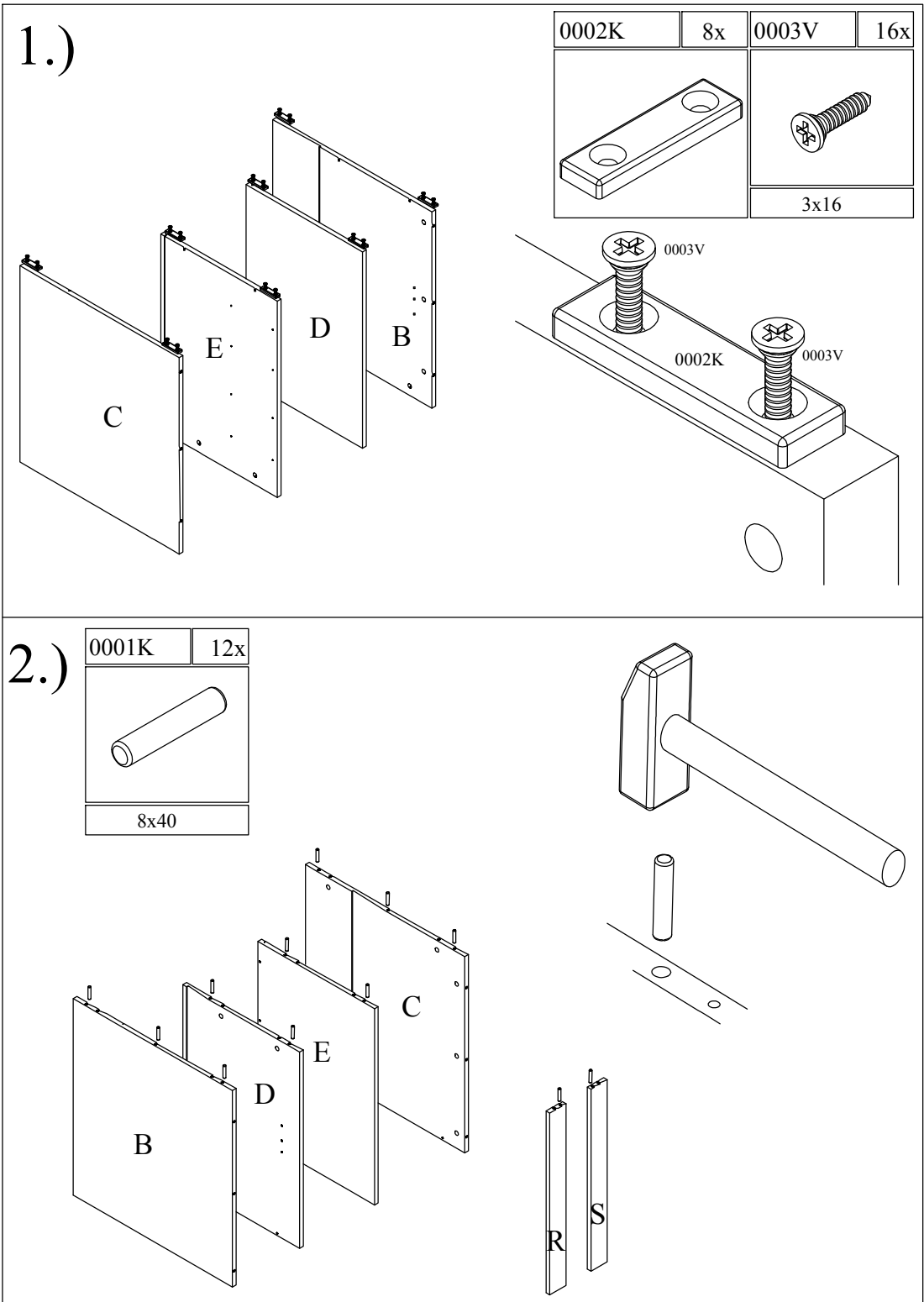


MX - 69

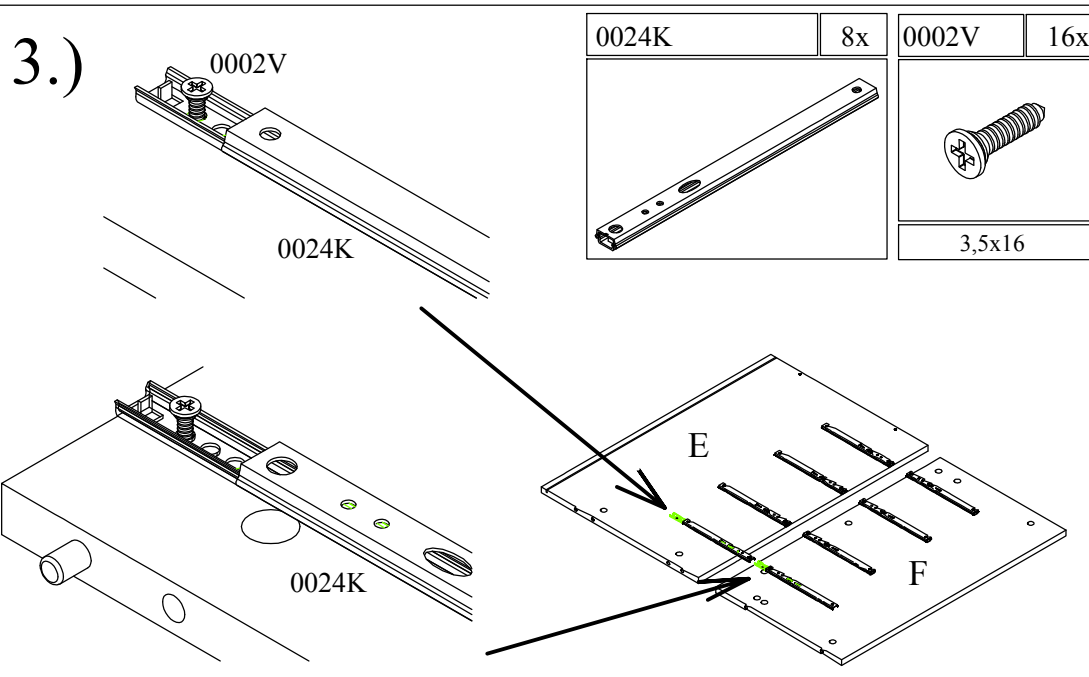


COLLI 1/2					COLLI 2/2				
A	1600	x	684	1 x	D	730	x	500	2 x
B+C	730	x	684	2 x	J+K	443	x	482	2 x
W	399	x	165	4 x	F	714	x	400	1 x
T	1601	x	70	1 x	H	648	x	335	1 x
R+S	676	x	70	2 x	P	399	x	669	1 x
L	443	x	450	1 x	M	725	x	453	1 x
U	360x372x360 - 100			3 x	V	358	x	358	4 x
					N	725	x	453	1 x

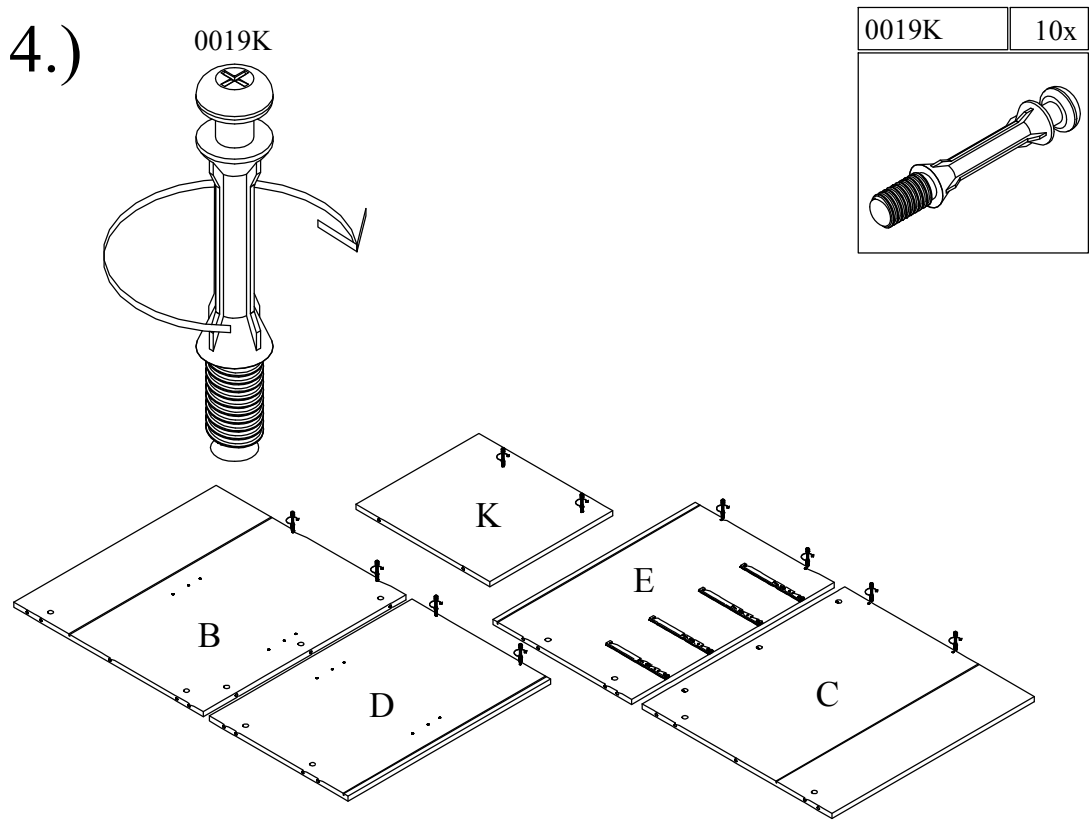
0 1 2 3 4 5 6						0018K		0094K		
0013K	1x	0019K	42x	0018K	38x	0094K	8x			
0001K	12x	0002K	8x	0003V	22x	0014K	2x	0001V	12x	
8x40				3x16				4x16		
0018U		5x	0004V	10x	0002V	16x	0006K	8x	0131K	4x
		4x30		3,5x16		M4x10				
0054K	15x	0074K		2x	0132K		2x	0004K		8x
0024K		8x	0009K		4x					



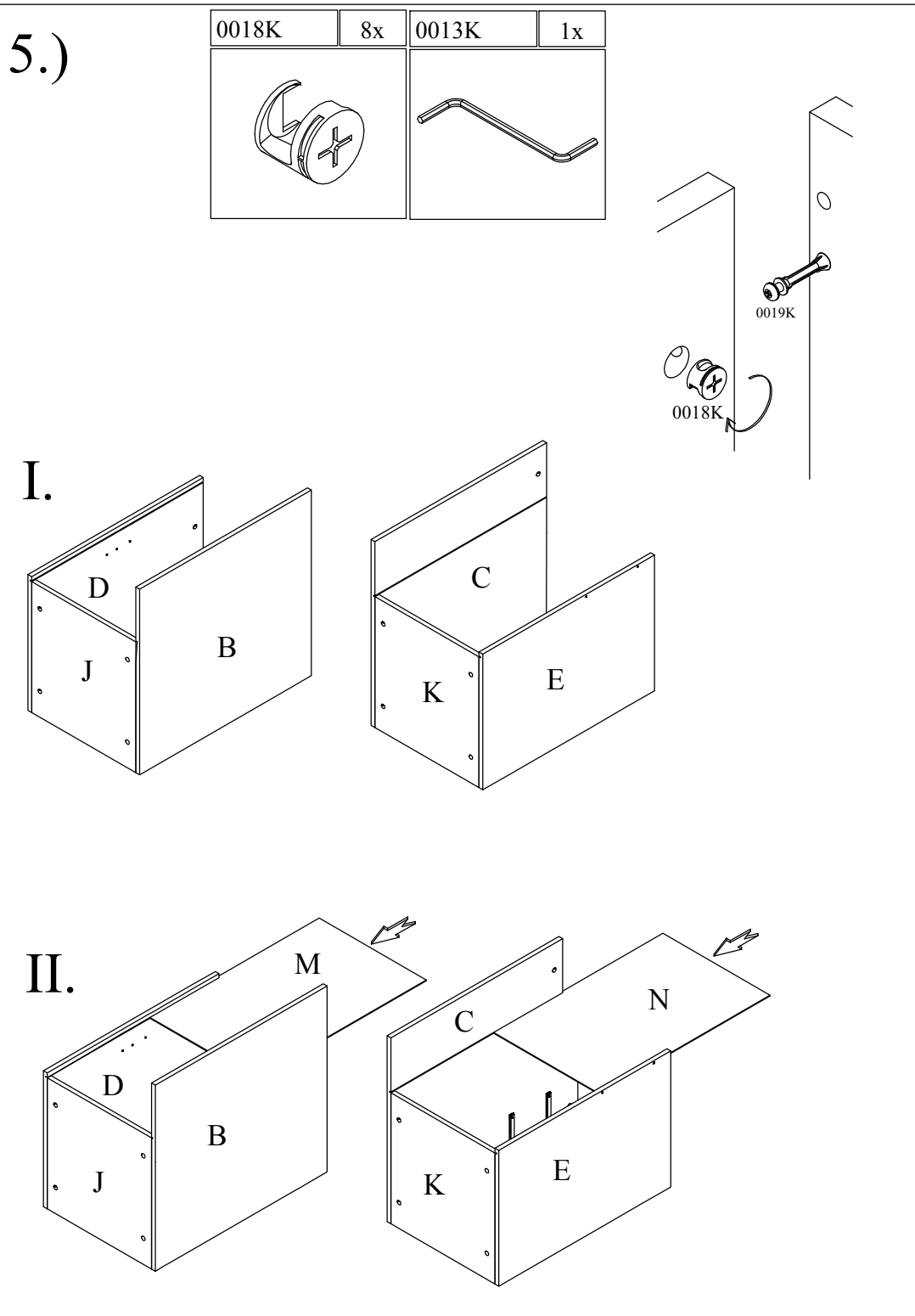
3.)



4.)

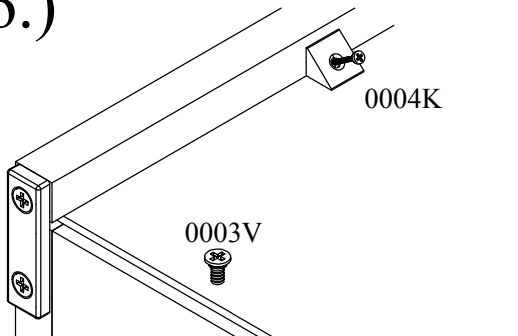
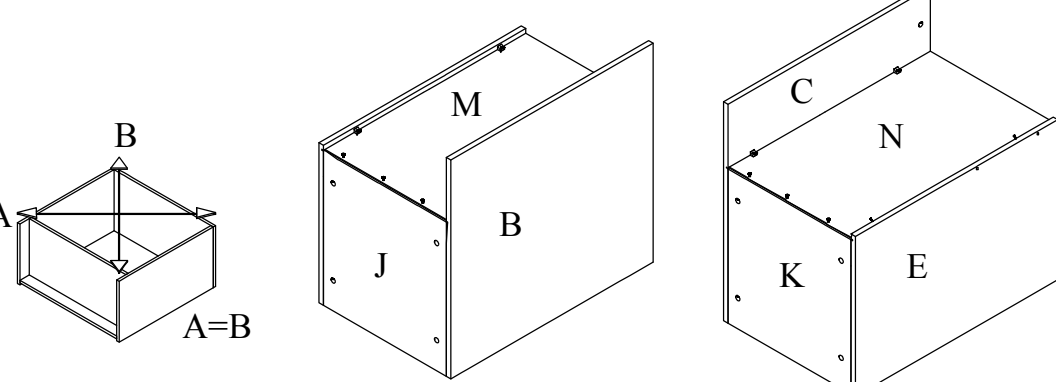


5.)



6.)

0004K	8x	0003V	6x
-------	----	-------	----

0004K

0003V

A

B

A=B

J

M

K

N

E

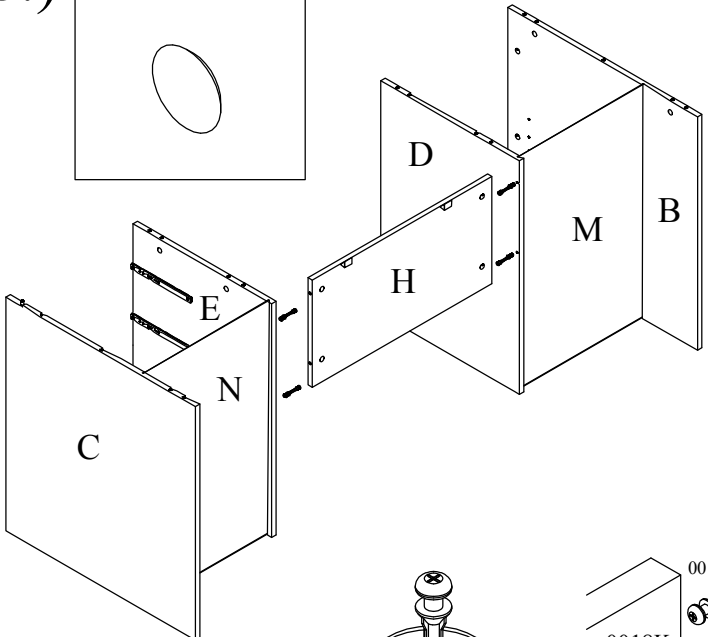
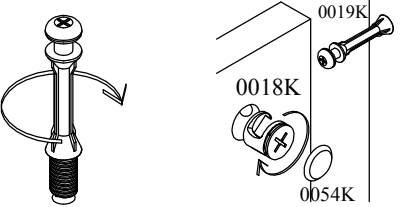
8.)

0054K	4x
-------	----

0018K	4x
-------	----

0013K	1x
-------	----

0019K	4x
-------	----

0054K

4x

0018K

4x

0013K

1x

0019K

4x

C

D

E

H

M

N

B

J

0018K

0019K

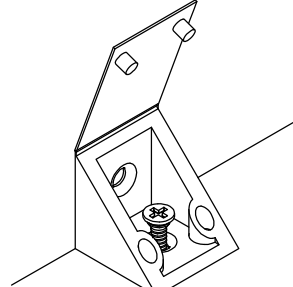
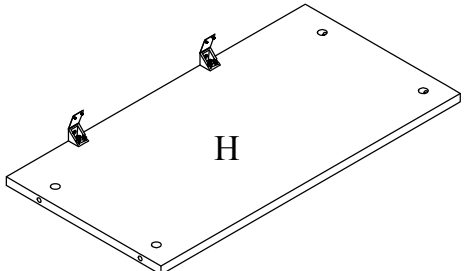
0054K

7.)

0001V	2x
-------	----

4x16	
------	--

0131K	2x
-------	----

0001V

2x

4x16

0131K

2x

H

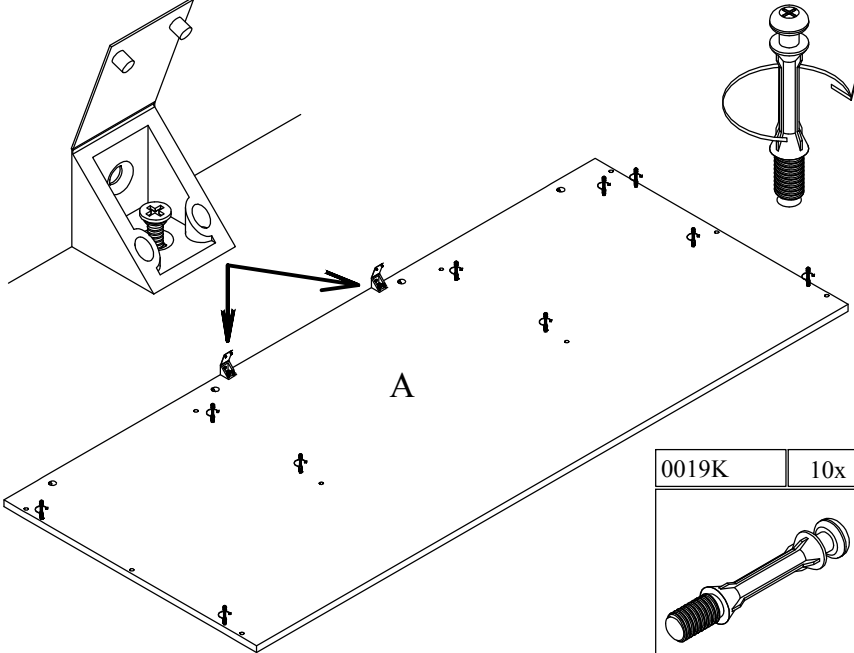
9.)

0001V	2x
-------	----

4x16	
------	--

0131K	2x
-------	----

0019K	10x
-------	-----



0001V

2x

4x16

0131K

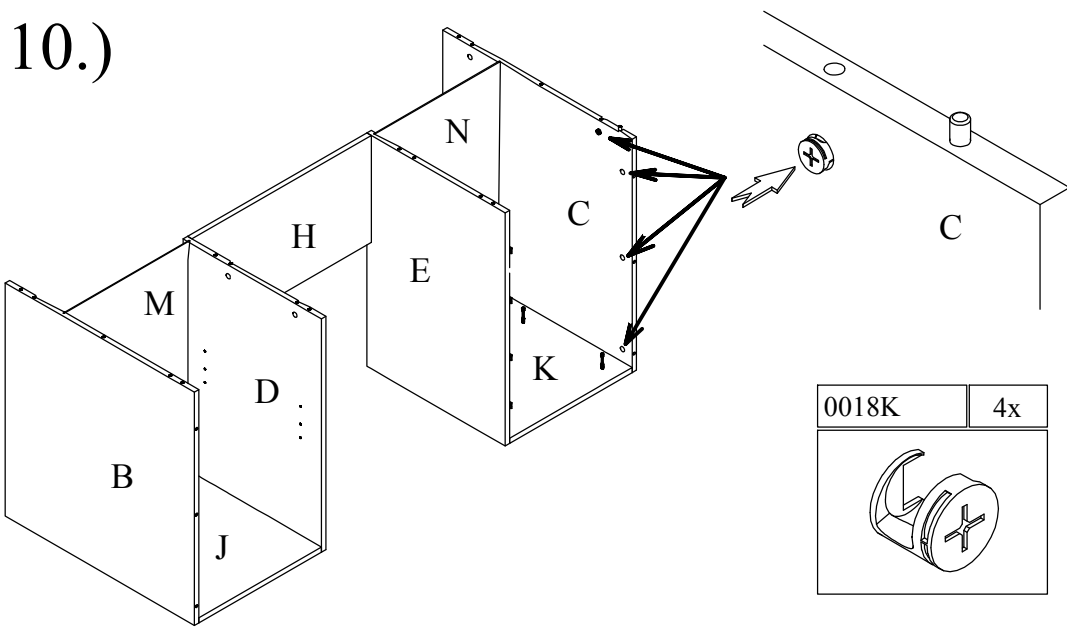
2x

A

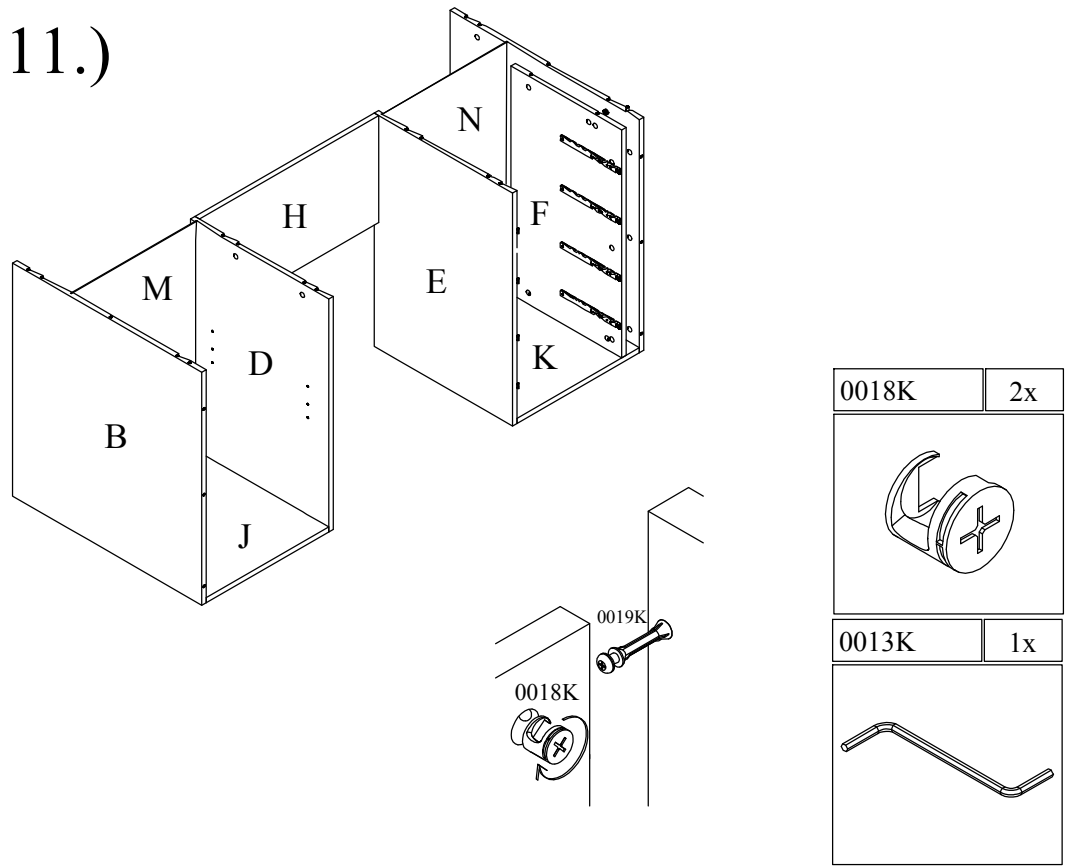
0019K

10x

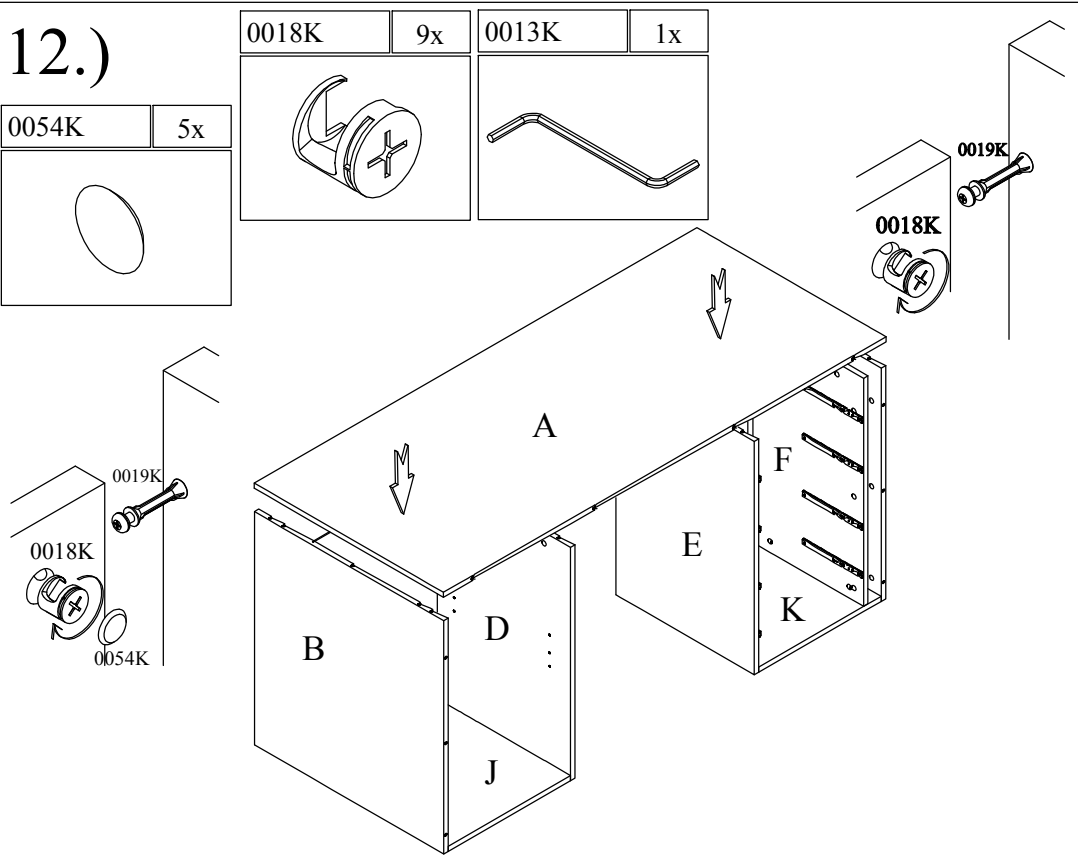
10.)



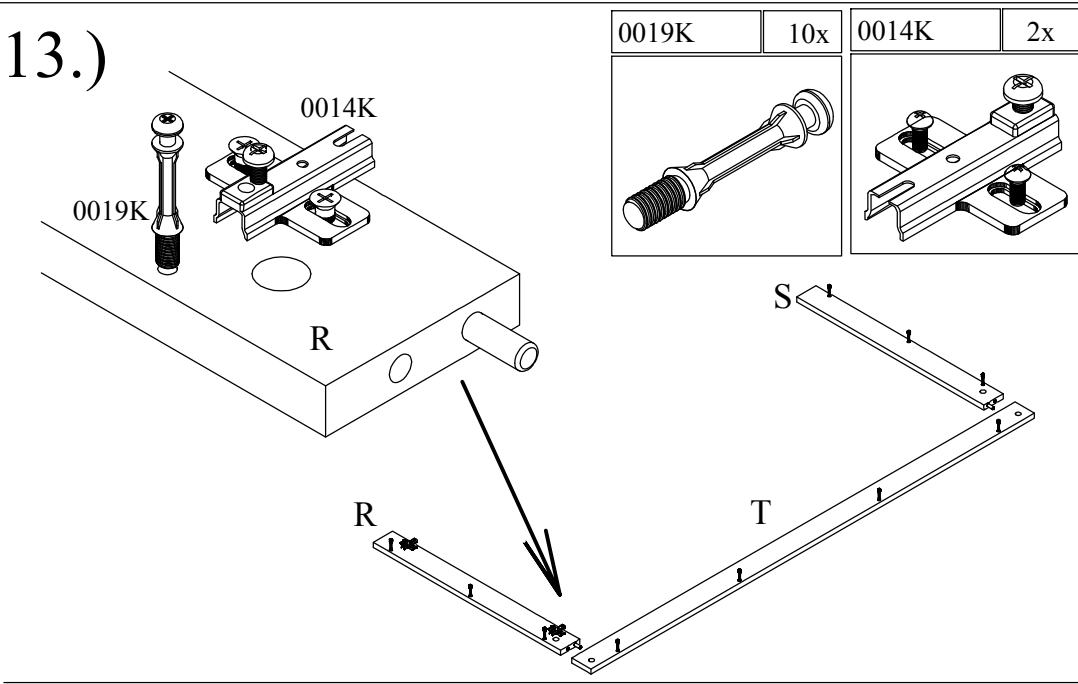
11.)



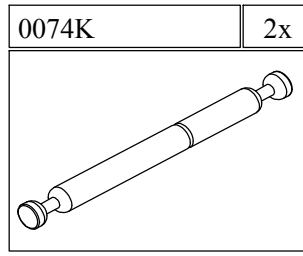
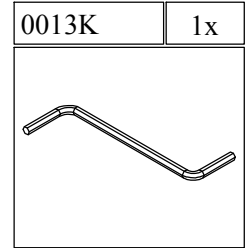
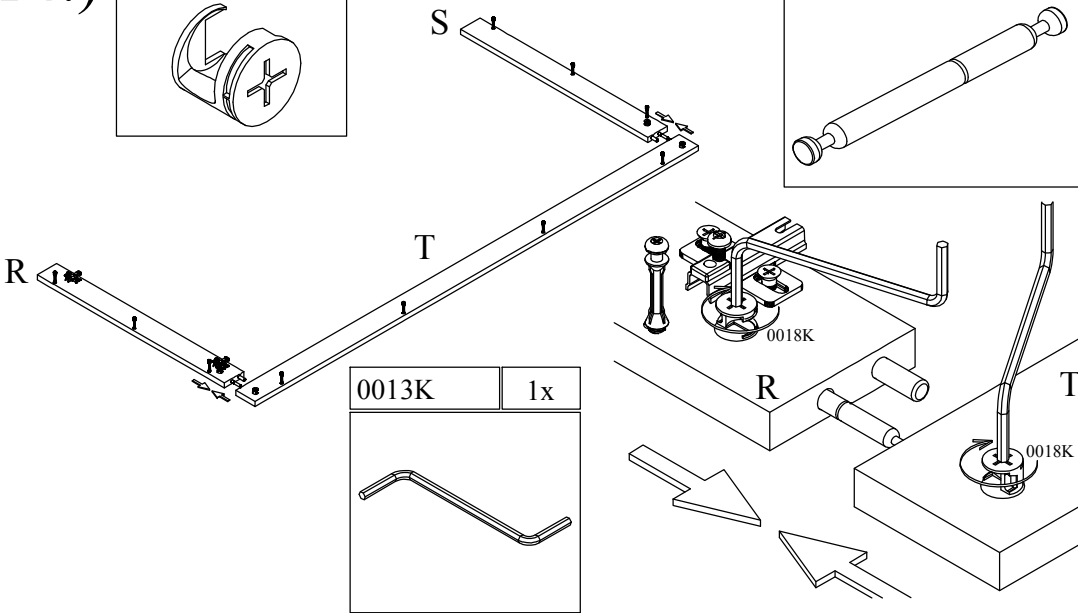
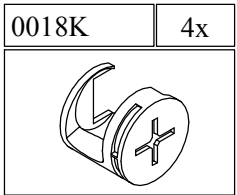
12.)



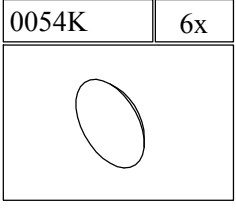
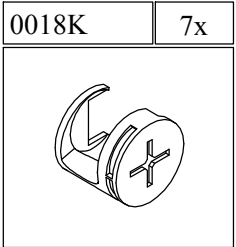
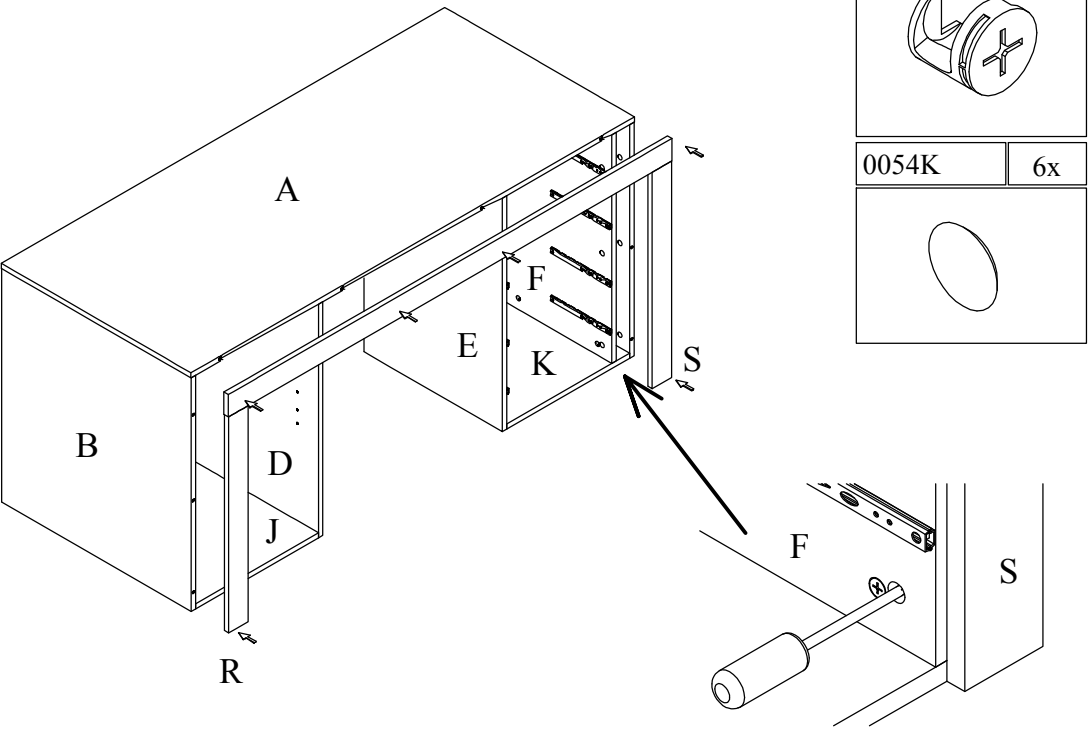
13.)



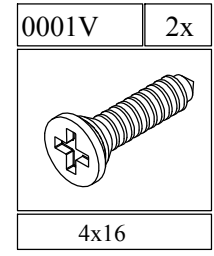
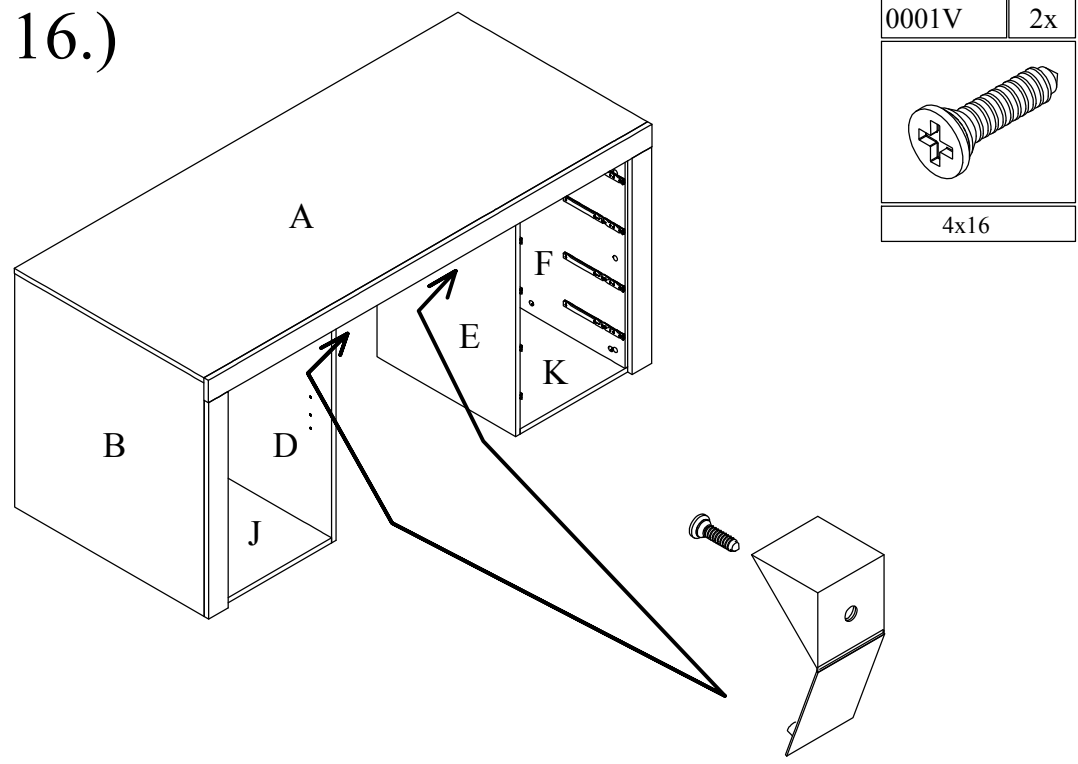
14.)



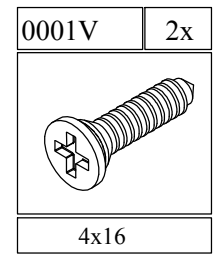
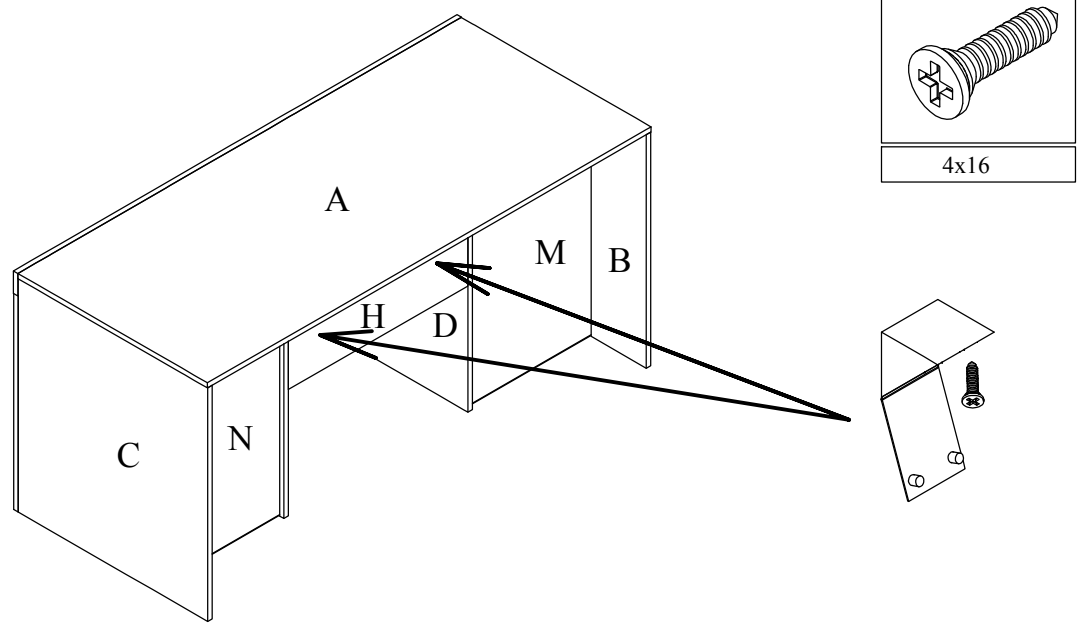
15.)



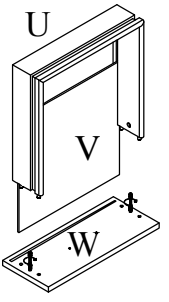
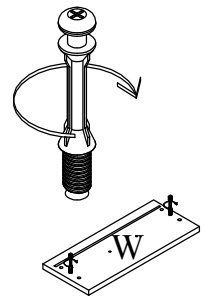
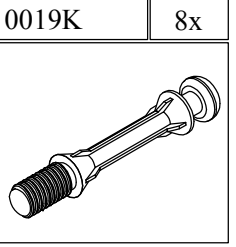
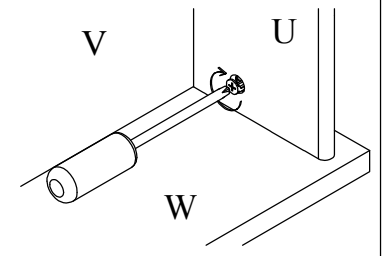
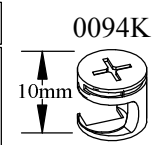
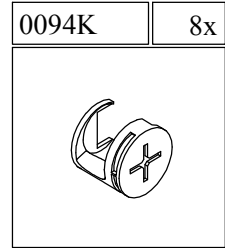
16.)



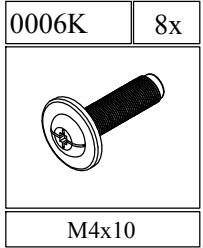
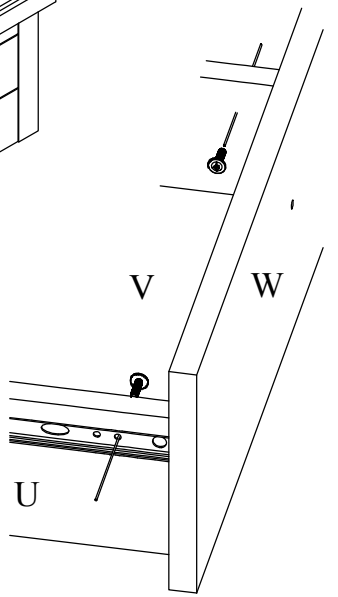
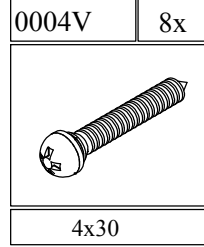
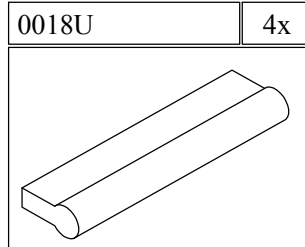
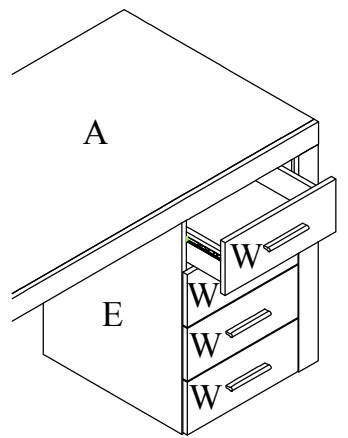
17.)



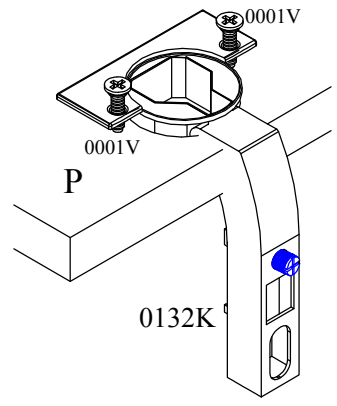
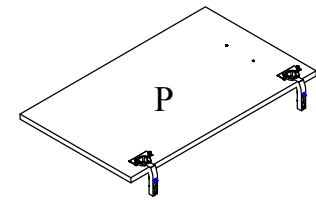
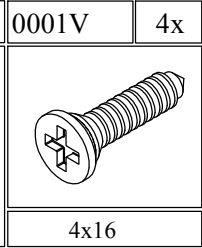
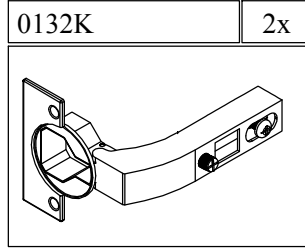
18.)



19.)



20.)



21.)

