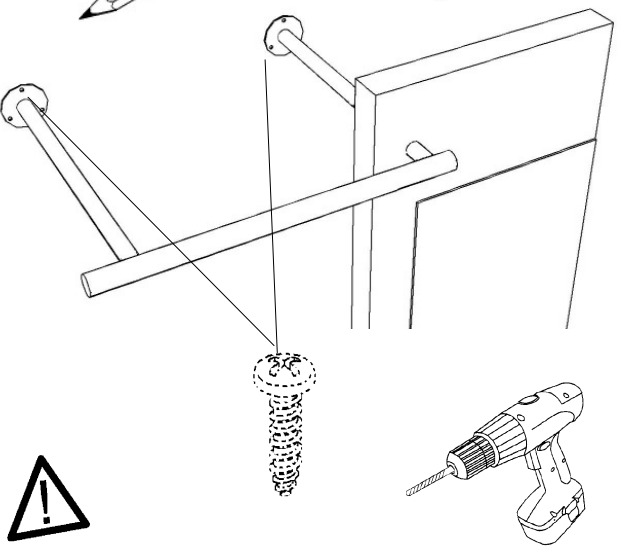
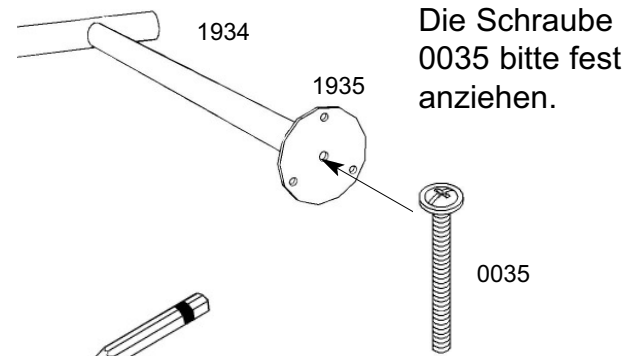
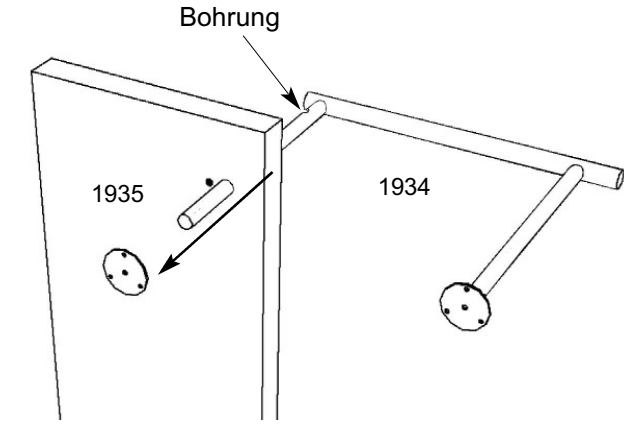


5

1934 1x
1935 2x
0035 2x

Bitte die Kleiderstange 1934 erst in das Loch des RW-Paneels stecken und dann die Wandhalterung 1595 festschrauben.

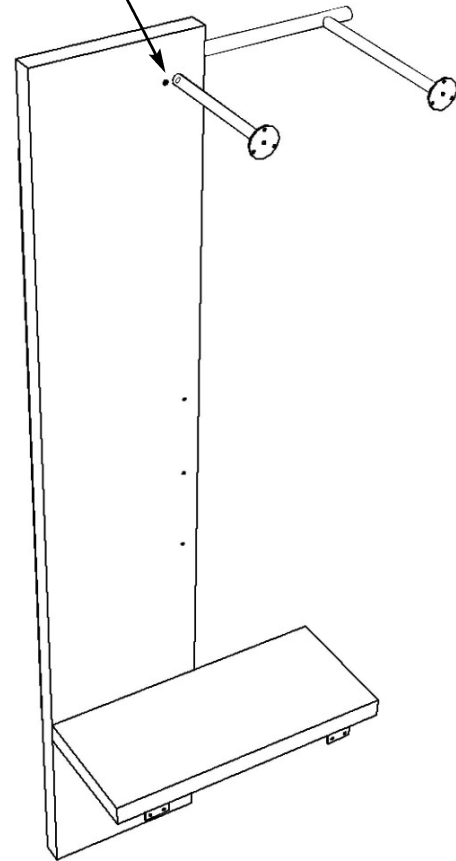
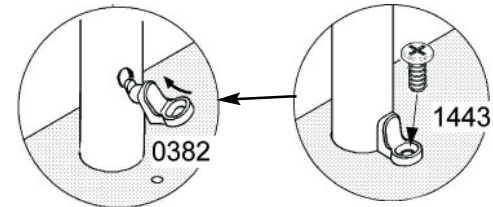


Achtung!
Nach Ausrichten der Kleiderstange mit Wasserwaage werden die drei Bohrlöcher in der Wandhalterung markiert und anschließend gebohrt.

Je nach Wandmaterial sind unterschiedliche Schrauben und Dübel erforderlich. Kaufen Sie diese entsprechend der Beschaffenheit Ihrer Wand.

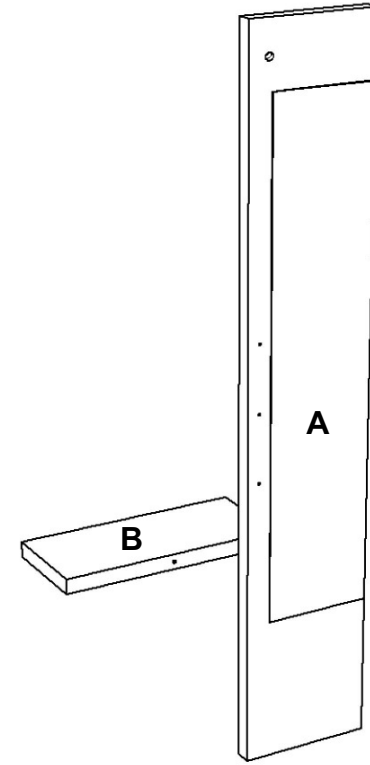
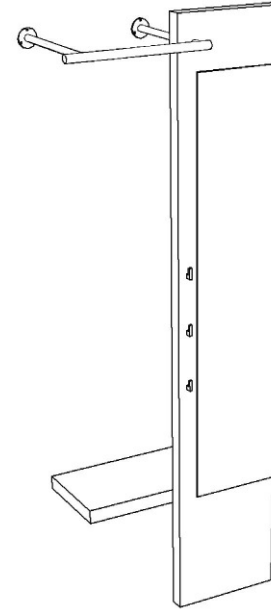
6

1443 2x
0382 2x



mmd; M19111006; 18.08.08

Modell 5271_deutsch



Montagehinweise

Sie haben ein Möbel mit hochwertigen Oberflächen erworben. Das schließt aber eine gewisse Empfindlichkeit der Flächen gegenüber Zerkratzen, Stoß u. ä. nicht aus. Handeln Sie deshalb die Möbelteile besonders sorgfältig. Vermeiden Sie bei der Montage ein Anstoßen der Kanten und ein Ablegen/Schieben auf rauen, kratzenden Unterlagen.

Farbunterschiede bei Flächen aus Echtholz (Furnier) sind durch natürliches Wachstum bedingt und deshalb kein Reklamationsgrund. Nach längerer Lichteinwirkung erfolgt eine natürliche Farbangleichung.

Nutzen Sie das Möbel ausschließlich zur Aufbewahrung von Gegenständen. Zur sortenreinen Entsorgung kann das Möbel in seine Einzelteile zerlegt werden.

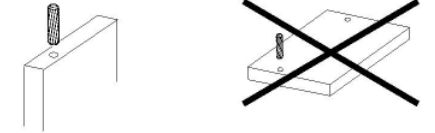
Achtung!

Halten Sie die Reihenfolge der Arbeitsschritte in dieser Montageanleitung genau ein und beachten Sie unbedingt alle detaillierten Angaben!

Pflegehinweise!

Die Reinigung der Möbelflächen erfolgt mit handelsüblichen, nicht scheuernden Haushalts-Reinigungsmitteln.

Verwenden Sie keine Lösungsmittel bzw. Azeton!



Bauteile

A RW-Paneel mit Spiegel
B Boden

Menge

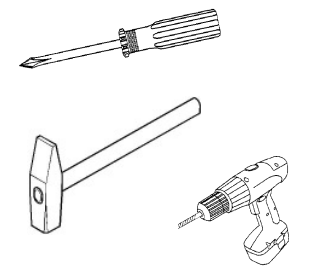
1x
1x

Montageaufwand

45 min



Werkzeug



1

Beschläge

d 15 0042 2x	1814 2x	1490 2x	d 6,3x13 1443 5x	M6x55 0035 2x	0382 1x
M 4x50 1933 3x	1934 1x	1595 3x	1810 1x	1935 2x	

1

1443 4x
1490 2x

2

1. Muffe 1810 vorsichtig eindrücken.

1810 1x

2

3

0042 2x
1814 2x

4

1933 3x
1595 3x

Achtung!
Das Möbel wird an der Wand mittels der beiden Winkeln befestigt. Beachten Sie bei der Wandmontage die Kippgefahr des Möbels. Die beigefügten Schrauben sind nur für die Befestigung der Winkel am Möbel vorgesehen. Achten Sie auf einen rechtwinkligen Stand des Möbels. Je nach Wandmaterial sind unterschiedliche Schrauben und Dübel erforderlich. Kaufen Sie diese entsprechend der Beschaffenheit Ihrer Wand.

3