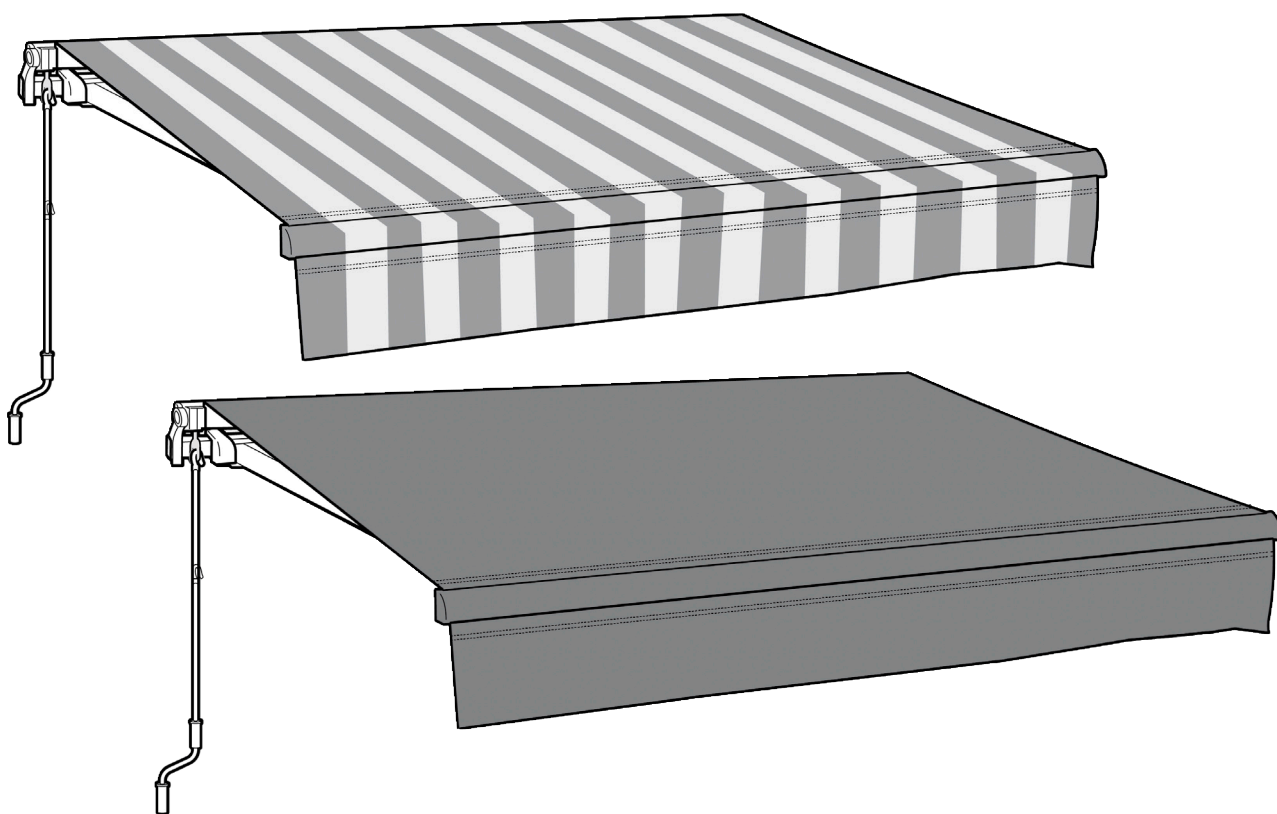


- DE** WICHTIG, FÜR SPÄTERE BEZUGNAHME AUFBEWAHREN:
SORGFÄLTIG LESEN!
- EN** IMPORTANT, RETAIN FOR FUTURE REFERENCE:
READ CAREFULLY!
- FR** IMPORTANT, À CONSERVER POUR CONSULTATION
ULTÉRIEURE : À LIRE ATTENTIVEMENT !
- NL** BELANGRIJK, BEWAREN VOOR LATERE RAADPLEGING:
ZORGVULDIG LEZEN!
- PL** WAŻNE, ZACHOWAĆ DO PÓŹNIEJSZEGO UŻYTKU:
UWAŻNIE PRZECZYTAĆ!
- CZ** DŮLEŽITÉ, UCHOVEJTE PRO POZDĚJŠÍ POUŽITÍ:
PEČLIVĚ SI PŘEČTĚTE!
- SVK** DÔLEŽITÉ, USCHOVAJTE PRE PRÍPAD POUŽITIA V
BUDÚCNOSTI: DÔKLADNE SI PREČÍTAJTE POKYNY!
- ES** IMPORTANTE, CONSERVAR PARA CONSULTAS
POSTERIORES: LEER ATENTAMENTE!
- DK** VIGTIGT, SKAL OPBEVARES TIL SENERE BRUG:
SKAL LÆSES OMHYGGELIGT!
- IT** IMPORTANTE, CONSERVARE PER EVENTUALI NECESSITÀ
FUTURE: LEGGERE CON ATTENZIONE!
- HUN** FONTOS, KÉSŐBBI HIVATKOZÁSOK CÉ LJÁBÓL ŐRIZZE
MEG: OLVASSA EL FIGYELMESEN!
- SVN** POMEMBNO, HRANITE ZA KASNEJŠO UPORABO:
POZORNO PREBERITE!
- RUS** ВАЖНО, СОХРАНИТЕ ДЛЯ ПОДАЛЬШЕГО
ИСПОЛЬЗОВАНИЯ: ВНИМАТЕЛЬНО ПРОЧТИТЕ!
- TUR** ÖNEMLİ, İLERİDE KULLANMAK ÜZERE SAKLAYIN:
DİKKATLİCE OKUYUN!

DE **Bestimmungsgemäßer Gebrauch**
Das Produkt ist für den privaten
Gebrauch geeignet. Das Produkt ist nicht für den
gewerblichen Gebrauch vorgesehen. Das Produkt
wurde für den privaten Wohnbereich hergestellt.

EN **Intended use**
This product is suitable for
domestic use. This product is not intended for
commercial purposes. This product was
manufactured for private residential use.



Montage- und Gebrauchsanweisung

Gelenkarmmarkisen mit Tragrohr - handkurbelbetrieb -

TYPEN

- Gelenkarmmarkise 295 × 200 cm, grau-weiß (509191-LX001)
- Gelenkarmmarkise 295 × 200 cm, anthrazit (509192-LX001)

Sehr geehrte Kundin, sehr geehrter Kunde,

Bitte beachten Sie alle nachfolgenden Hinweise, um Schäden durch unsachgemäße Verwendung zu vermeiden, für auftretende Schäden wird keine Haftung übernommen. Das Produkt ist nur für den privaten Gebrauch im Außenbereich bestimmt, für gewerbliche Zwecke ist es nicht geeignet. Bewahren Sie diese Anleitung sowie die Originalverpackung bitte auf.



- **Vor der Montage und Verwendung der Gelenkarmmarkise diese Montage und -Gebrauchsanweisung durchlesen**
- **Die Montageanforderungen und -methoden für eine fachgerechte und sichere Montage der Gelenkarmmarkise beachten**
- **Es besteht Unfall- und Verletzungsgefahr bei unsachgemäßem Aufbau und Bedienung.**
- **Mindestens zwei Personen für den Aufbau. 🧑🧑**

Produktdefinition **DIN EN 13561 nach Bewertungssystem 4 der Bauproduktenverordnung EN 305/2011/EG Einziehbare Markise für den Außengebrauch - Gelenkarmmarkise für die Wandmontage Windwiderstandsklasse 1**
Siehe Leistungs- und Konformitätserklärung auf der letzten Seite dieser Anleitung

Bestimmungsgemäße Verwendung

Diese Gelenkarmmarkise ist für den Außengebrauch an Gebäuden und Balkonen geeignet und in erster Linie als Schutz gegen direktes Sonnenlicht und Hitze vorgesehen.

Auf eine ausgefahrene Markise wirken unterschiedliche Kräfte, wie z.B. Wind und Regen. Diese Kräfte können sehr stark sein und belasten direkt die Konsolen der Markisenbefestigung. Deshalb müssen vor der Markisenmontage detaillierte Kenntnisse zur Beschaffenheit und der Tragfähigkeit des Befestigungsuntergrundes vorliegen. Zwar liegen der Markise standardisierte Befestigungsmittel (Einschlaganker mit Gewinde für Betonwände) bei, jedoch können anhand der oben genannten Erkenntnisse alternative Befestigungsmittel bestimmt werden. Stellen Sie zudem sicher, dass der Gebäudeeigentümer mit der Anbringung einer Markise einverstanden ist. Für die Montage und den Betrieb der Markise beachten Sie unbedingt die Sicherheitshinweise in dieser Montageanleitung.

Wichtige Hinweise zur Sicherheit

- Bei Aufkommen von stärkerem Wind (stärker als die Windwiderstandsklasse 1), starkem Regen oder Hagel ist die Markise unbedingt einzufahren.
- Die Verwendung der Markise bei stärkerem Wind kann erhebliche Gefahren verursachen - die Markise ist unbedingt einzufahren. Es dürfen keine Lasten an das Produkt angebracht werden.
- Jegliche anderweitige Verwendung oder Veränderung der Markise wird als unsachgemäße Verwendung betrachtet und kann erhebliche Gefahren verursachen. Eine unsachgemäße Bedienung über die mechanischen Grenzen hinaus kann das Produkt beschädigen.
- Feuer, Grills u. andere Wärmequellen müssen von diesem Produkt ferngehalten werden, es besteht Brandgefahr!

Bei Nichtbeachtung der in der Anleitung angegebenen Hinweise und Informationen, bei nicht bestimmungsgemäßem Gebrauch oder Einsatz des vorgesehenen Verwendungszwecks, lehnt der Hersteller die Gewährleistung für Schäden am Produkt ab.



WICHTIGE SICHERHEITSHINWEISE



**WARNHINWEIS - FÜR DIE SICHERHEIT VON PERSONEN
IST DIE EINHALTUNG DIESER ANWEISUNGEN ERFORDERLICH**

DIE ANWEISUNGEN AUFBEWAHREN

Die Gelenkarmmarkise ist nach den Bestimmungen der DIN EN 13561 konstruiert und gefertigt. Dennoch können bei der Montage bzw. Bedienung durch Nichtbeachtung dieser Anleitung Gefahren/Schäden an Elementen aller Art und für die beteiligten Personen entstehen.

Vor Inbetriebnahme der Gelenkarmmarkise sind alle Gegenstände (z. B. Werkzeuge, Stühle etc.) die sich im Fahrbereich der Seitenmarkise befinden, zu entfernen. Personen dürfen sich während der Probelaufe nicht in diesem Bereich aufhalten, es besteht eine Gefährdung durch Fehlfunktionen und/oder Fehlbedienung.

VORSICHT! Bei Arbeiten in großen Höhen besteht Absturzgefahr. Immer geeignete Absturzsicherungen tragen. Wenn die Markise unter Anwendung von Tragseilen an einer höheren Stelle montiert werden muss, stellen Sie sicher,

- dass die Markise vorher aus der Verpackung entnommen worden ist,
- dass die Tragseile der Belastung standhalten und so befestigt werden, dass sie nicht wegrutschen können,
- dass die Markise gleichmäßig und in horizontaler Position angehoben wird.

Das gleiche gilt für die Demontage der Markise.

- Leitern und Gerüste dürfen nicht an der Markise angelehnt oder befestigt werden.
- Nur Leitern und Gerüste mit einer ausreichend hohen Tragfähigkeit verwenden.
- Beim Arbeiten im Ausfahrbereich der Markise sicherstellen, dass diese nicht versehentlich betätigt werden kann.
- Zusätzliche Belastungen der Markise durch angehängte Gegenstände oder durch Spannseile oder das Anlehnen von Leitern können zu Beschädigungen oder zum Absturz der Markise führen und sind nicht zulässig.
- Für einen sicheren Stand ist eine feste, ebene Grundlage notwendig.
- Bei der erstmaligen Verwendung darauf achten, dass sich keine Personen oder Tiere im Ausfahrbereich der Markise befinden.
- Die Markise ausschließlich für den vorgesehenen Verwendungszweck einsetzen. Änderungen wie An- und Umbauten, welche nicht vom Hersteller vorgesehen sind, gelten als unsachgemäße Verwendung und können erhebliche Gefahren verursachen.
- Die Markise vor jeder Verwendung visuell auf Beschädigungen kontrollieren. Kontrollieren Sie, ob die Befestigungselemente und Montagehalterungen nach dem ersten Ausfahren noch fest sind. Falls Beschädigungen erkennbar sind, den Gebrauch der Markise sofort einstellen und autorisierte Fachkräfte mit der Reparatur beauftragen.
- Während des Betriebs keine beweglichen Teile berühren, um Quetsch- und Schergefahr zwischen den Fallstreben zu vermeiden. Darauf achten, dass Kleidung oder Körperteile nicht von der Markise erfasst und eingezogen werden.
- Laub oder sonstige auf dem Markisentuch, sofort beseitigen, da dies zu Beschädigungen oder zum Absturz der Markise führen kann.
- Verwenden Sie nur vom Hersteller zugelassene Ersatzteile.
- Die Markise ist ein Sonnen-/Sicht- und Windschutz, kein Allwetterschutz. Sie ist bei aufkommendem Wind (stärker als Windwiderstandsklasse 1, siehe unten) und Sturm einzufahren, ebenso bei Regen und Schnee. Bei Regen sollte die Markise nicht ausgefahren werden, da es sonst zu Beschädigungen oder zum Absturz der Markise durch Wassersackbildung kommen kann.
- Die Markise darf bis maximal Windstärke 4 ausgefahren bleiben (bis zu 27 km/h) Definition: Kleine Äste beginnen sich zu bewegen, loses Papier wird aufgewirbelt.
- Die Seitenmarkise besteht aus brennbarem Material. Stellen Sie daher keine Koch- oder Heizgeräte in der Nähe der Seitenmarkise auf. Verwenden Sie keine offenen Feuer (z. B. Kerze, Gartenfackeln, Grill etc.) in der Nähe der Seitenmarkise.



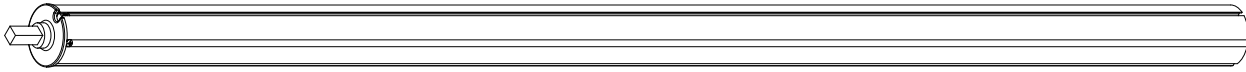
Achten Sie besonders auf Kinder

- Sicherstellen, dass Kinder und Personen, welche die Gefahren durch unsachgemäße Verwendung oder Zweckentfremdung nicht richtig einschätzen können, die Markise nicht bedienen.
- Stellen Sie sicher, dass Kinder die Seitenmarkise nicht unbeaufsichtigt bedienen.
- Folienbeutel und Kleinteile von Kindern fernhalten! Verschluckungsgefahr! Erststichungsgefahr!
- Halten Sie Kleinkinder von der Seitenmarkise fern, da sie versuchen könnten, sich daran hochzuziehen oder hinaufzuklettern.

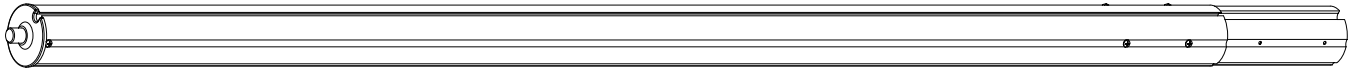
Lieferumfang und Aufbauanleitung

Gelenkarmmarkise 295 × 200 cm, grau-weiß (509191-LX001)

Gelenkarmmarkise 295 × 200 cm, anthrazit (509192-LX001)



A1 x1



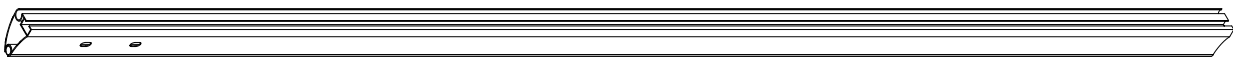
A2 x1



B1 x1



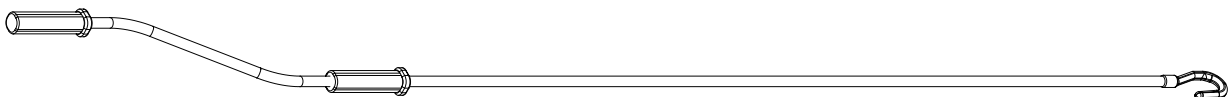
B2 x1




C1 x1



C2 x1



F x1

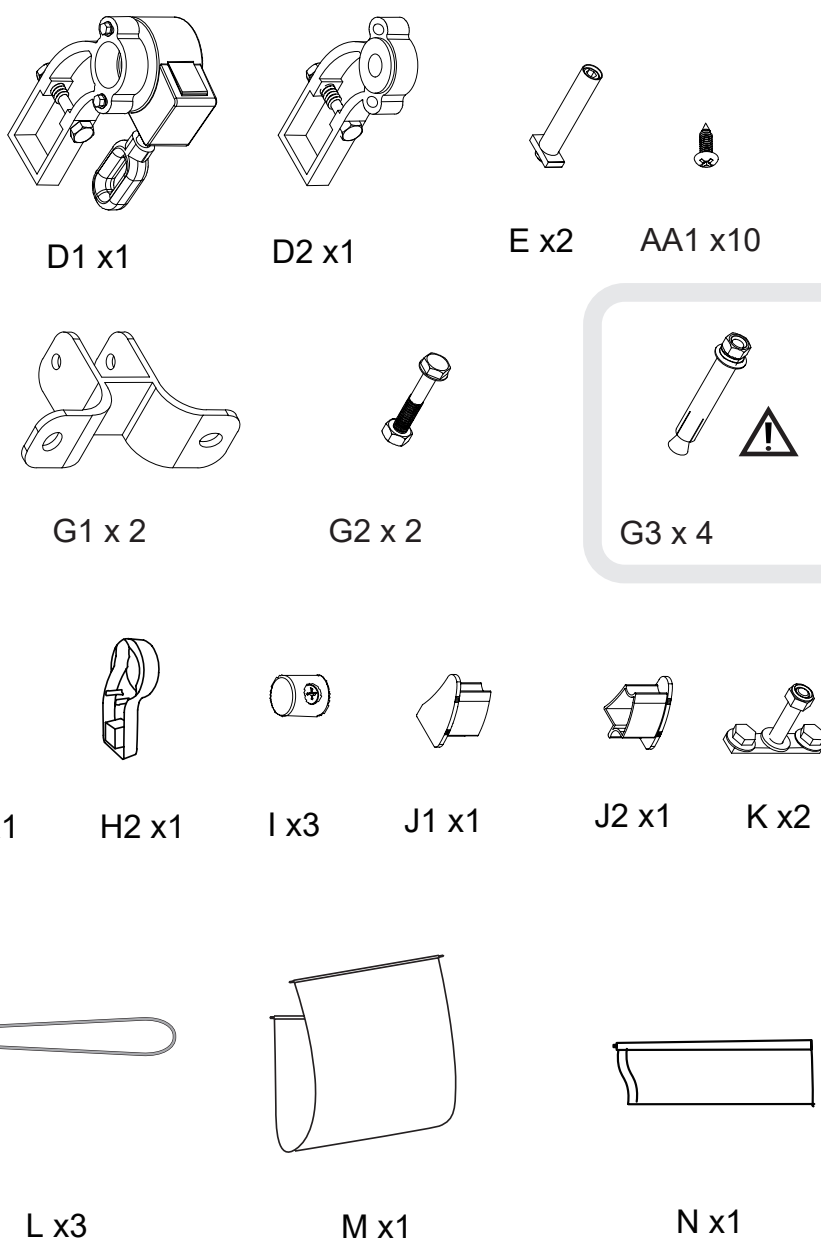
A1, A2	Tuchwelle	bestehend aus zwei Teilen
B1, B2	Gelenkarm mit Tragrohr	bestehend aus zwei Teilen
C1, C2	Ausfallprofil	bestehend aus zwei Teilen
D1, D2	Getriebe und Tuchwellenhalter	
E	Haltebolzen für Gelenkarm am Ausfallprofil	
F	Handkurbel	
G1	Konsolen (Wandhalterung) für Tragrohr	
G2	Sechskantschrauben für Tragrohrbefestigung	
G3	Schrauben und Einschlaganker (Dübel) für Wandmontage an Betonwänden	 Siehe Hinweis unten
H1, H2	Abdeckung für Getriebe & Tuchwellenhalter	
I	Stoppbolzen für Markisentuch	
J1, J2	Abdeckung für Ausfallprofil	
K	Haltebolzen für Gelenkarm	
L	Rundstab für Markisentuchschlaufe und Volant	für die Befestigung des Tuchs in der Tuchwelle und dem Ausfallprofil
M	Markisentuch	
N	Volant	

Hinweis vor der Montage

Sie benötigen für die Montage folgende Werkzeuge:


- 1 × Bohrmaschine mit geeignetem Steinbohrer
- 1 × Hammer
- 1 × Kreuzschlitz Schraubendreher
- 1 × Inbusschlüssel
- 1 × Ring-/Maulschlüssel
- 1 × Wasserwaage
- 1 × Maßband / Gliedermaßstab
- 1 × Kreide oder Stift
- 2 × Trittleiter oder Stehleiter

Bei höherer gelegener Montageort auch Fallsicherung und Seile.



Montieren Sie die Markise mit mindestens zwei Personen



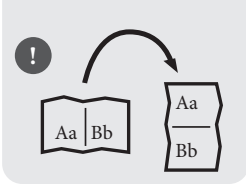
 Die fachgerechte Montage von Markisen erfordert gegebenenfalls optional erhältliches Montagematerial, um mögliche Fasadenschäden - beispielsweise in der Wärmedämmung - zu vermeiden.

Beiliegend ist ein Montageset G3 für Betonwände (Werkstoff B25) - ein Montageset mit Ankerbolzen für die Durchsteckmontage. Beim Anziehen der Sechskantmutter wird der Konusbolzen in den Spreizclip gezogen und verspannt diesen gegen die Bohrlochwand.

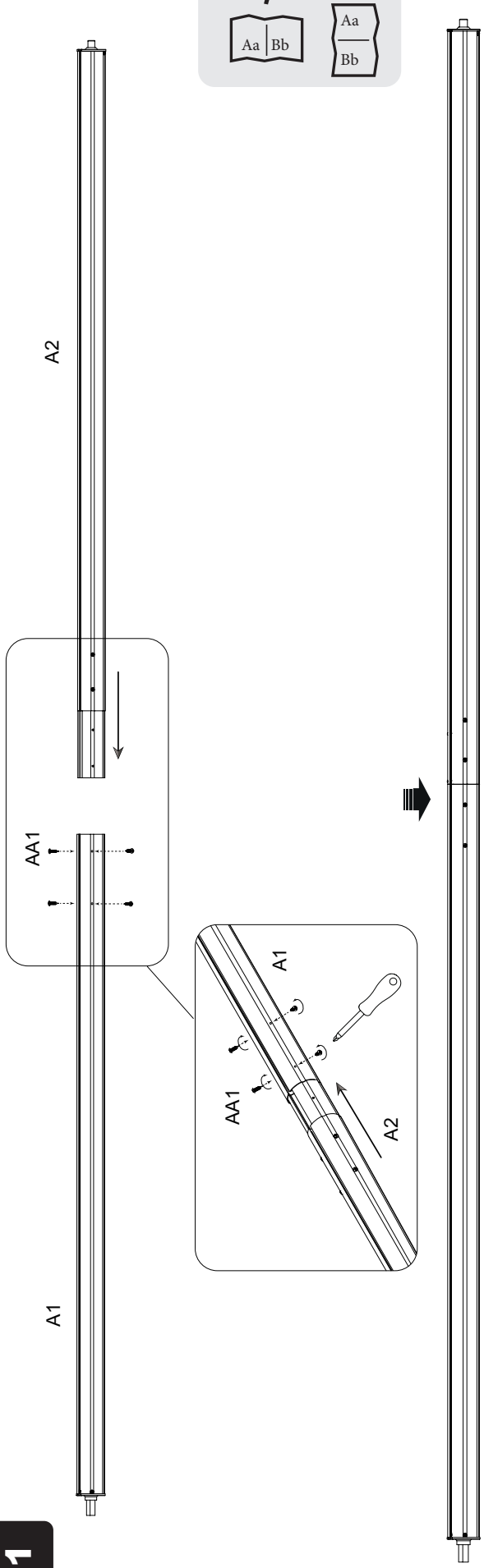
Für andere Wandtypen, wie

- Hochlochziegel
- Kalksandstein-Lochstein
- Hohlblockstein aus Leichtbeton
- Vollziegel
- Vollstein aus Leichtbeton
- Naturstein oder Gasbeton

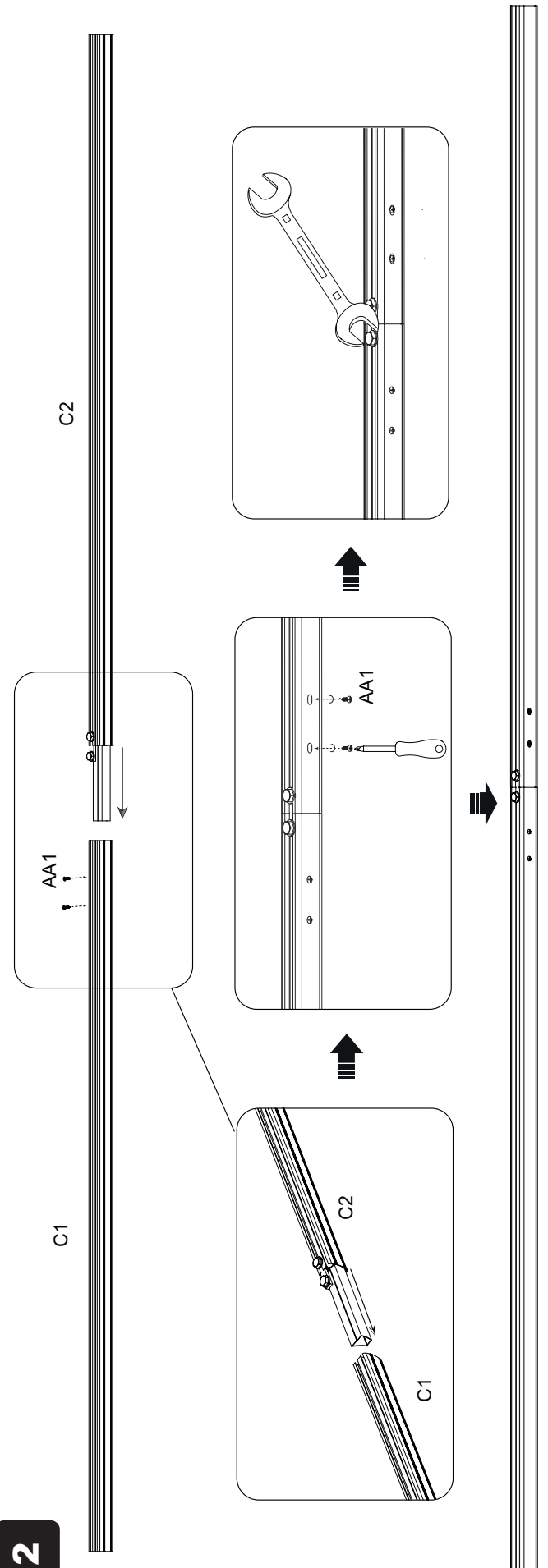
empfehlen wir alternativ ein Sonder-Schwerlast-Befestigungssystem zu nutzen (nicht beiliegend).



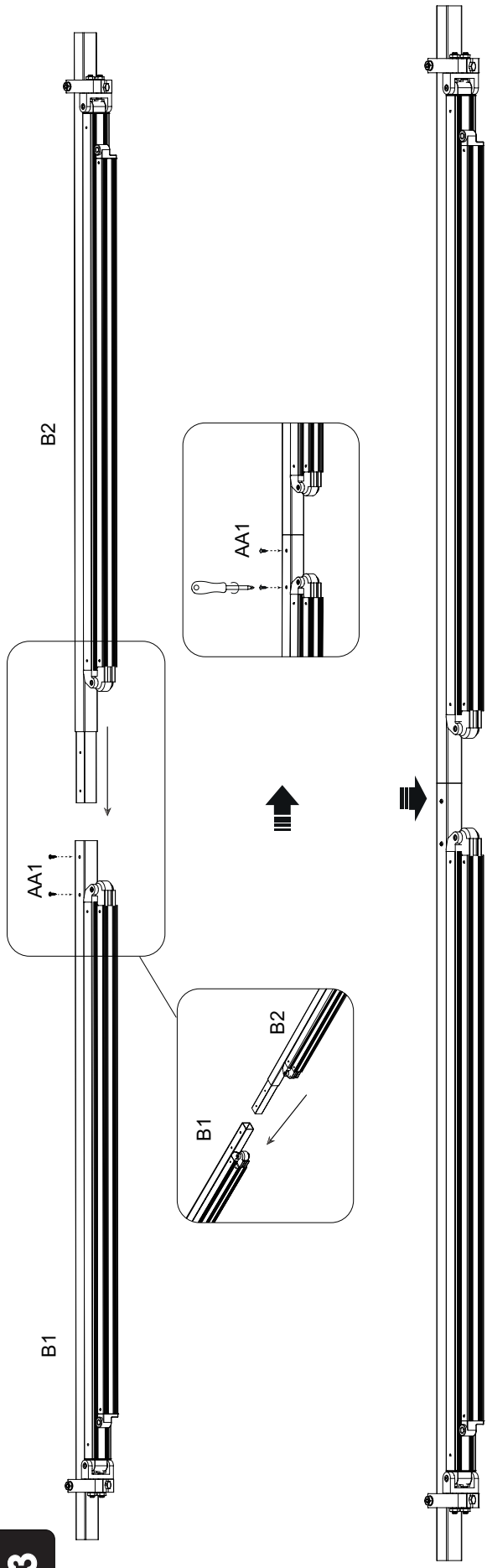
1



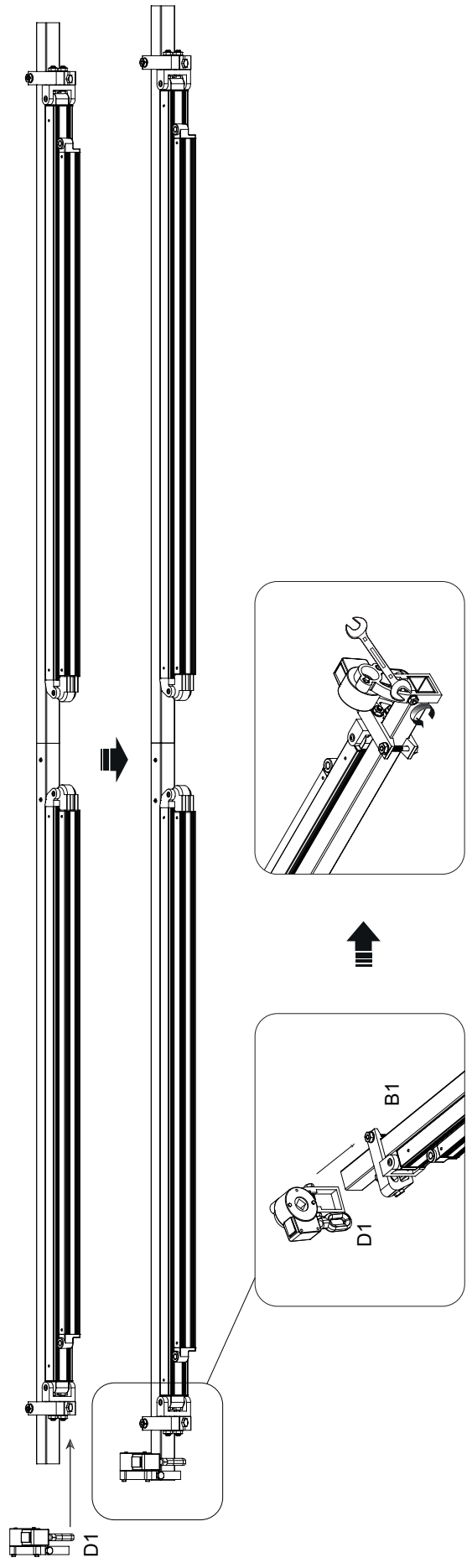
2



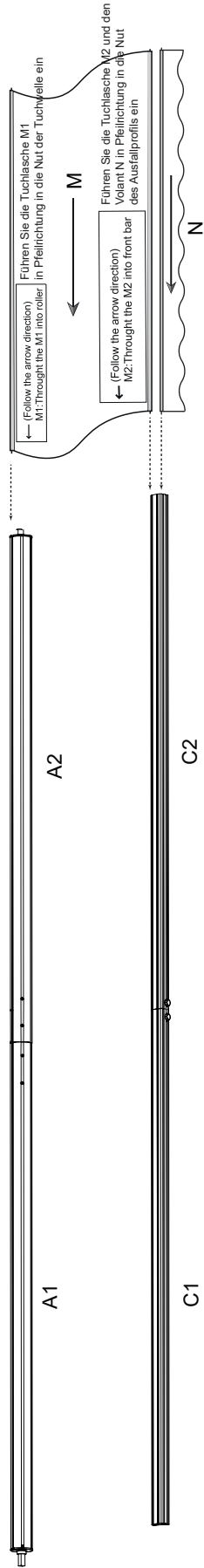
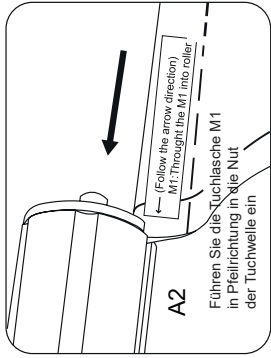
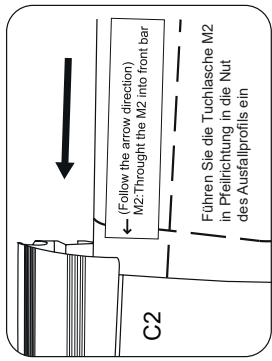
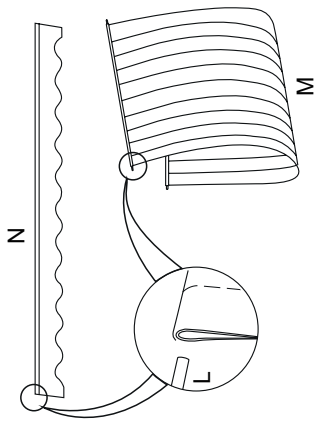
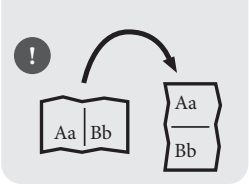
3



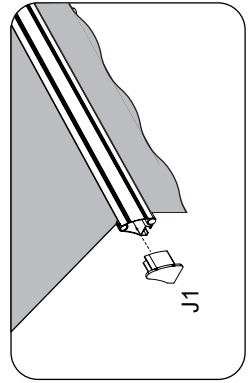
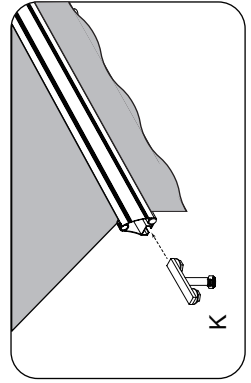
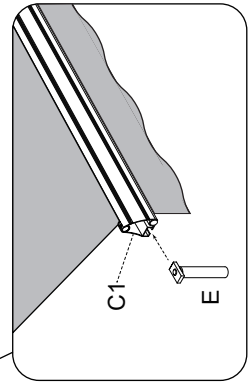
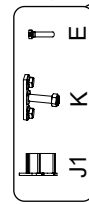
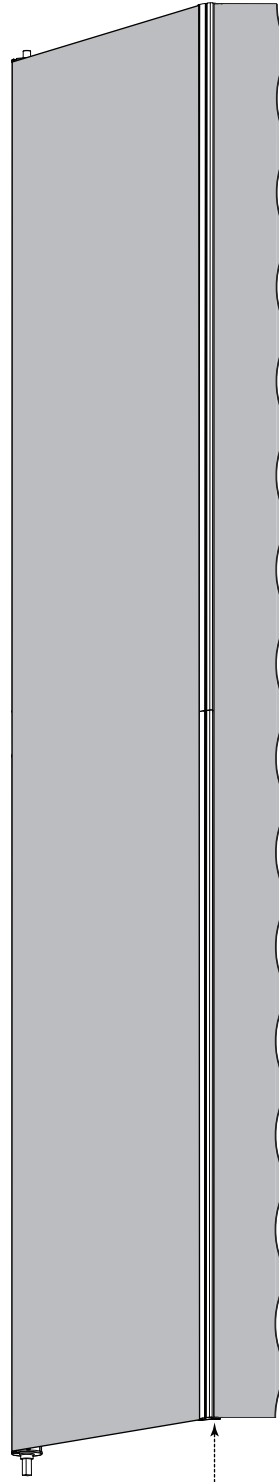
4



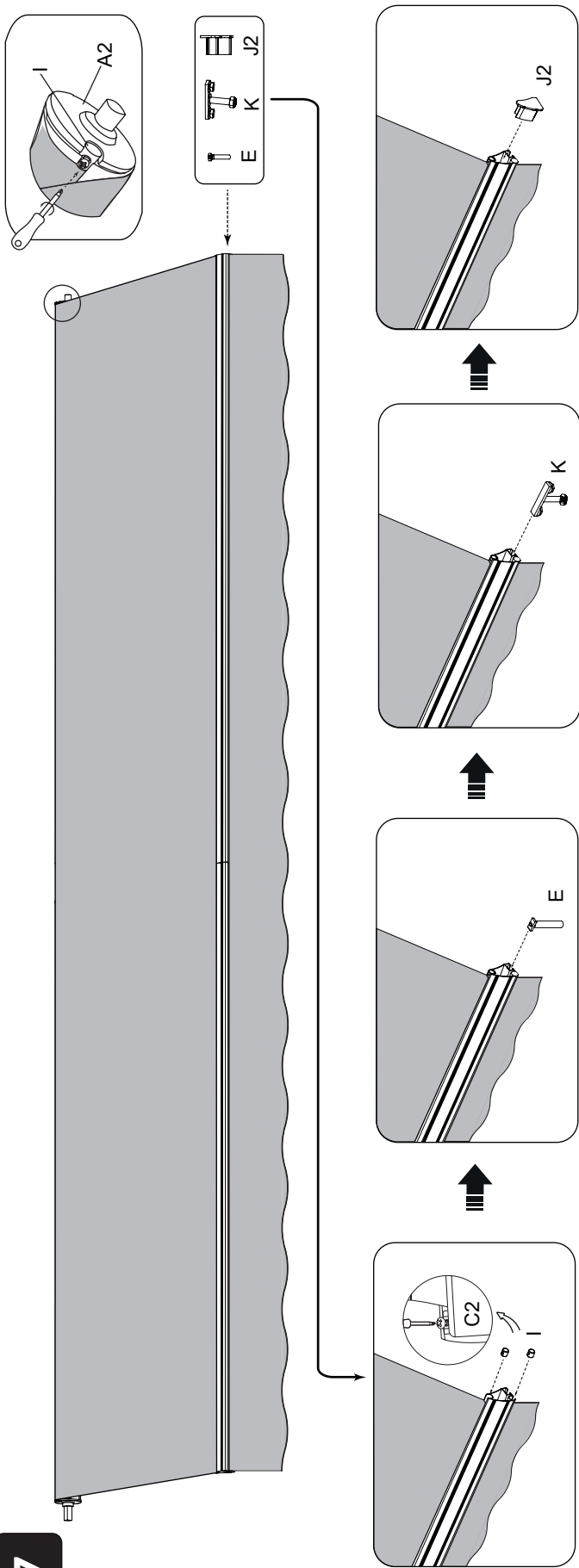
5



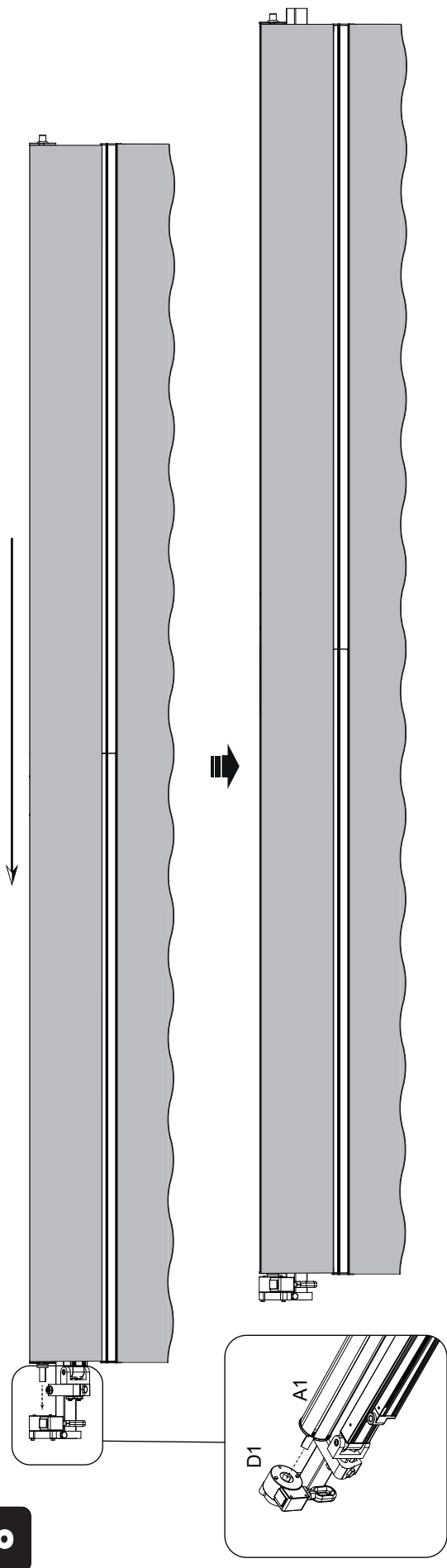
6

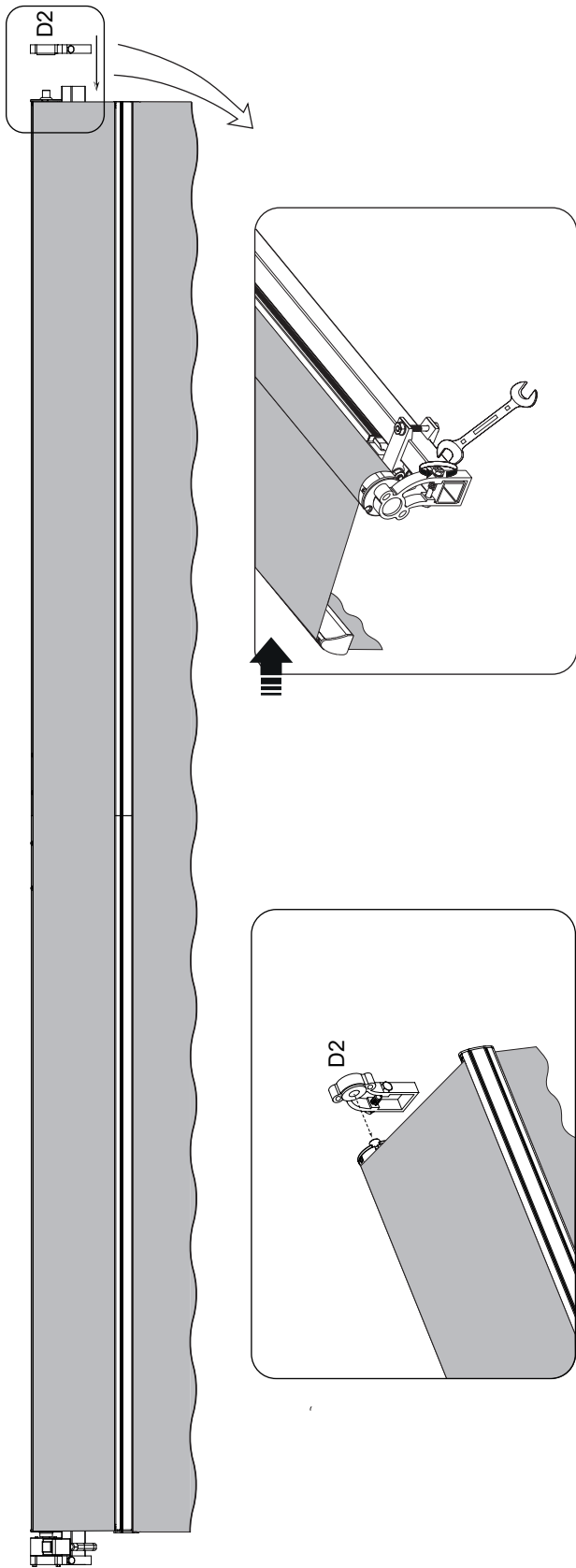
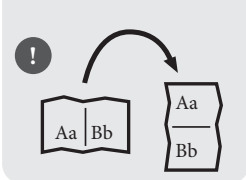


7

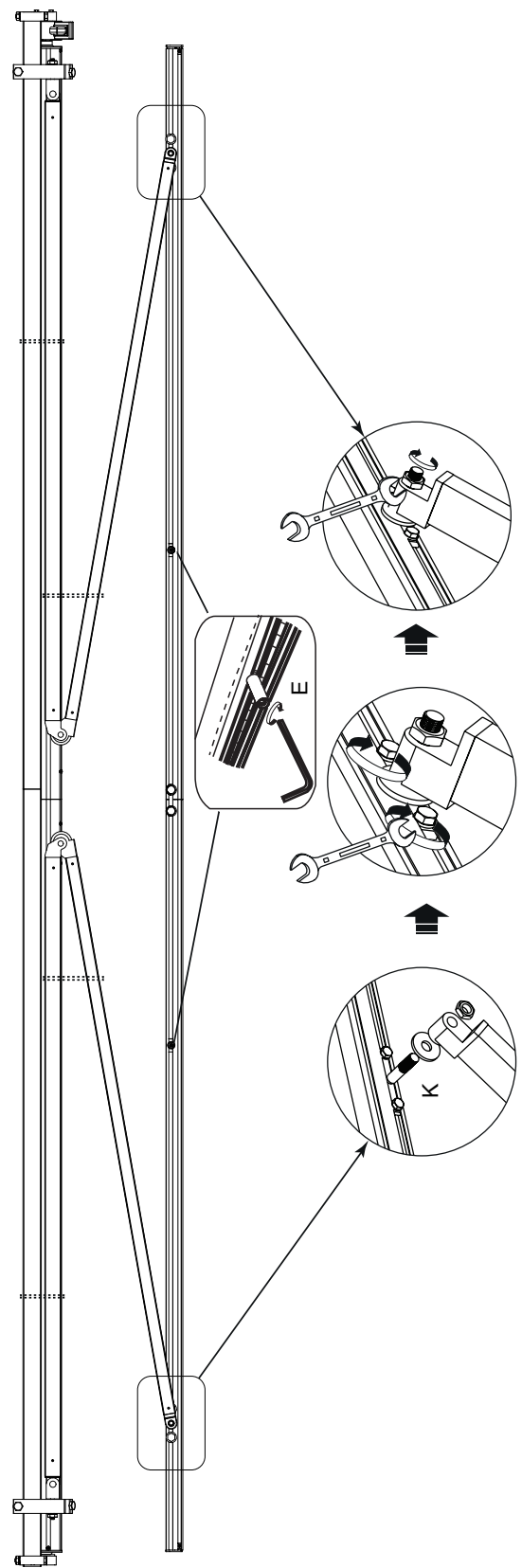


8



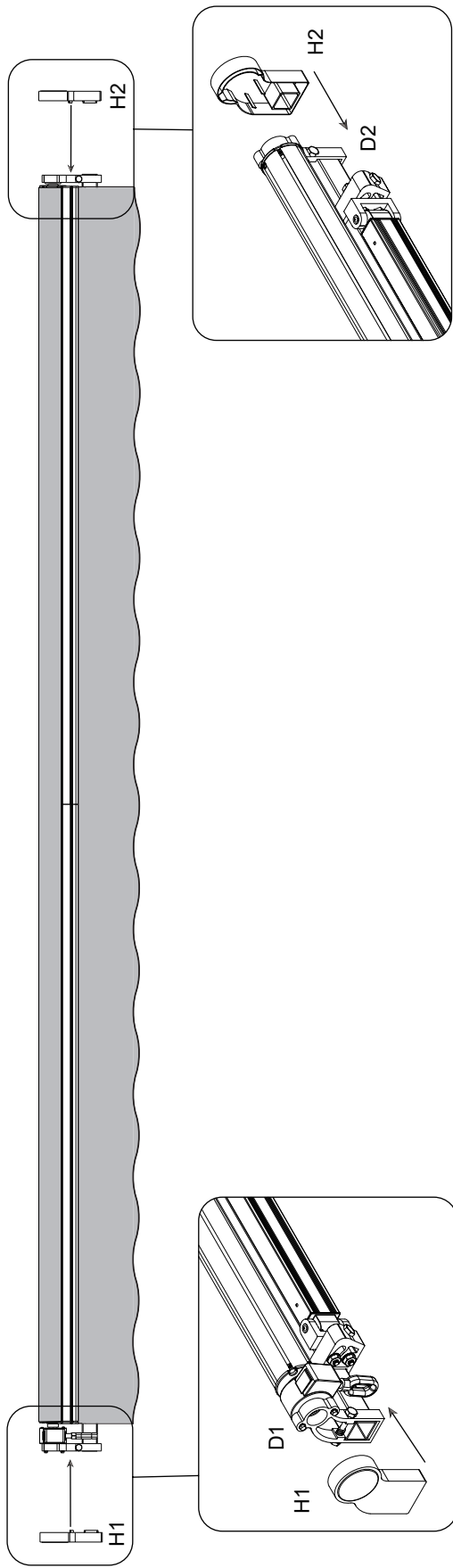


9



10

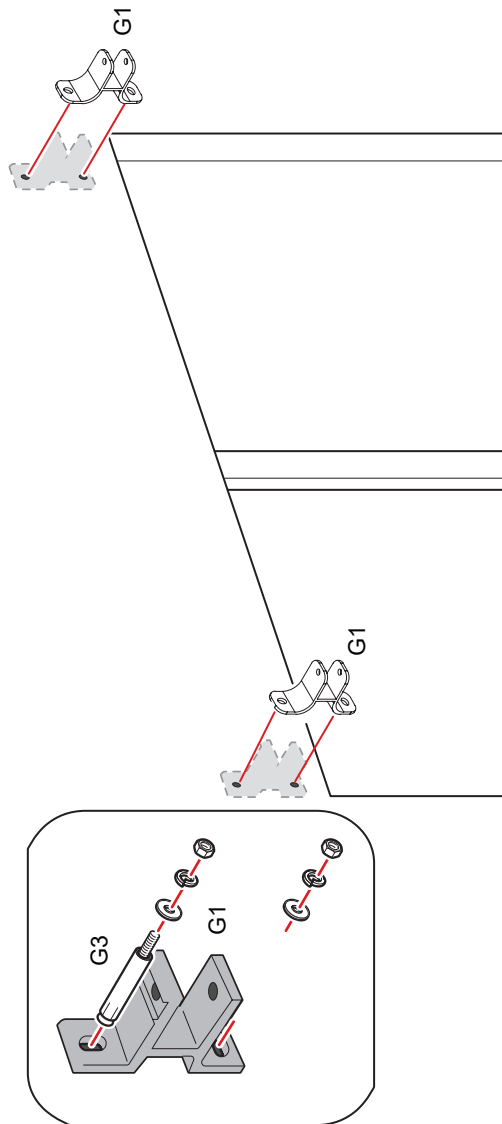
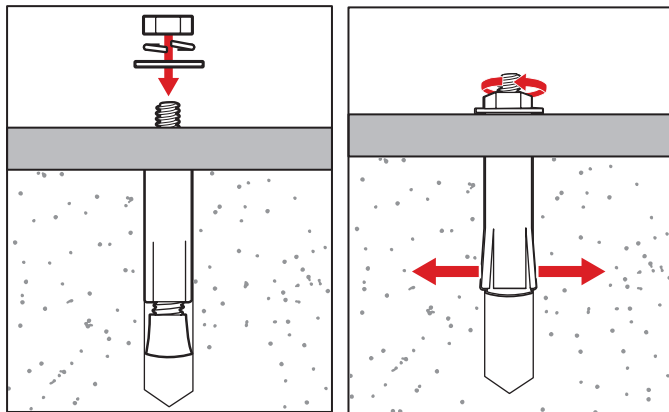
11

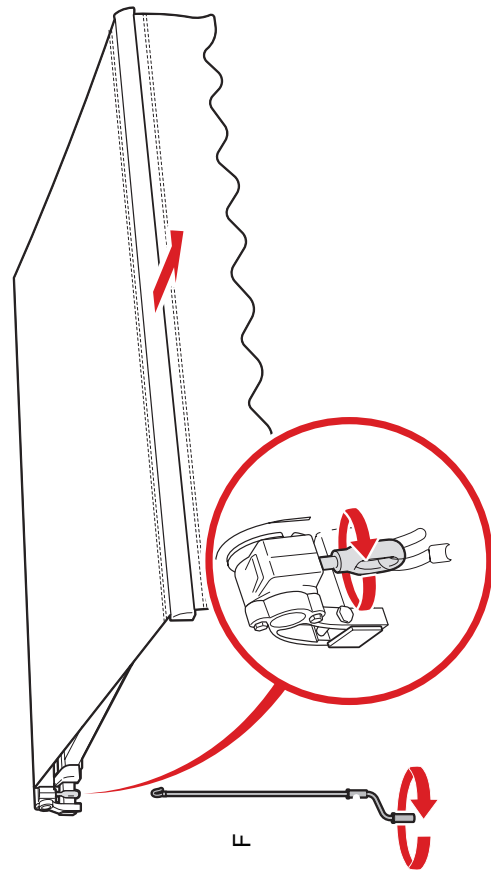
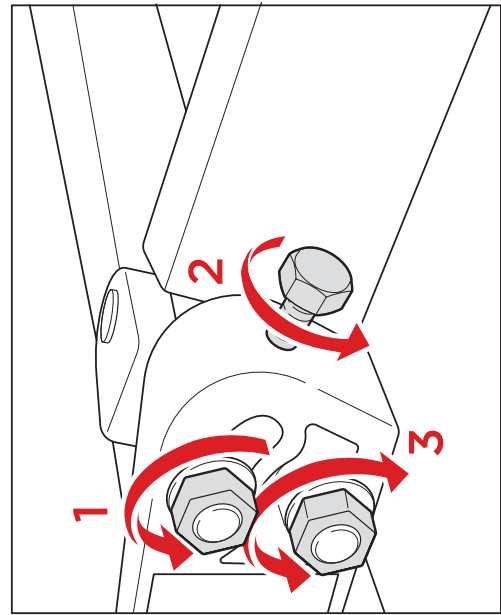
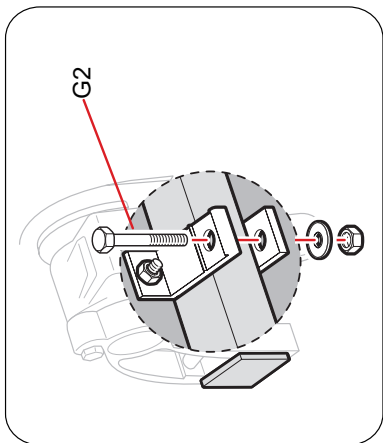
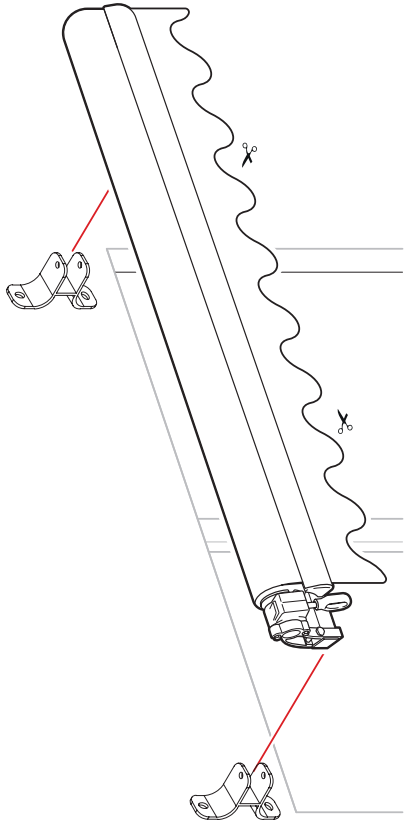
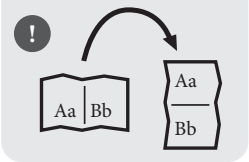


12



Seite 13





Aufbauanleitung

Aufstellungsort

Vor der Montage prüfen, ob die Wand der Montagestelle über eine ausreichende Tragfähigkeit verfügt. Stellen Sie sicher, dass die Montagestelle gerade ist und eine fachgerechte Positionierung der Markise in der gewünschten Höhe und dem gewünschten Neigungswinkel der Markise ermöglicht. Eine vollständig ausgefahrene Markise muss starken Belastungen an dessen Befestigungselementen standhalten.

Schritt 1 - Schritt 11 Vormontieren der Markise [Seiten 4-11]

Montieren Sie nach den Schritten 1 bis 11 die Markise komplett vor.

Schritt 12 Konsolenbefestigung [Seite 11]

Legen Sie die Markise nach Möglichkeit auf zwei Auflagen (Böcke) vor die Montagewand. Schieben Sie auf das Tragrohr jeweils eine Konsole von links und von rechts außen neben die Armhalter → je nach zur Verfügung stehendem Montageplatz etwa 20 cm von außen neben den Armhalter ← Die gewählten Positionen markieren Sie auf dem Tragrohr.

Von links außen an der Markise übertragen Sie die Positionswerte mit einem Gliedermaßstab gemessen nach rechts auf die Montagewand.

Benutzen Sie eine Konsole als Schablone und zeichnen die Bohrlöcher für die linke Konsole an. Bohren Sie die Befestigungslöcher mit einem Steinbohrer. Setzen Sie das geeignete Befestigungsmaterial ein. Beiliegend ist ein Montageset G3 für Betonwände (Werkstoff B25) mit Ankerbolzen für die Durchsteckmontage. *Beachten Sie die Hinweise hierzu auf Seite 4 dieser Anleitung.* Schrauben Sie die linke Konsole handfest an.

Die rechte Konsole muß in der Höhe genau mit einer Wasserwaage oder eine Schlauchwaage zur linken Konsole ausgerichtet werden. Benutzen Sie diese im Anschluß abermals als Schablone und zeichnen die Bohrlöcher für die rechte Konsole an. Bohren Sie die Befestigungslöcher mit einem Steinbohrer. Setzen Sie das geeignete Befestigungsmaterial ein. Ziehen Sie die Schrauben der linken und rechten Konsole fest an.

Schritt 13 Einhängen der vormontierten Markise [Seite 12]

Das Einhängen einer Markise muss mit einer ausreichenden Anzahl an Helfern erfolgen. Hängen Sie das Tragrohr in die Konsolen ein. Sichern Sie die Markise sofort mit dem Einstecken der Schrauben G2 in die linke und rechte Konsole.

HINWEIS: Sollte Ihnen zu wenig Platz für das Einstecken der Schrauben G2 von oben bleiben, müssen Sie diese von unten einstecken und direkt mit der Unterlegscheibe und Mutter sichern. Ziehen Sie die Schrauben fest an.

Schritt 14 Einstellung der Markisenneigung [Seite 12]

Hängen Sie die Handkurbel in die Kürbelöse ein und fahren Sie die Markise etwa 50 cm aus. Lösen Sie am linken Armhalter die Muttern 1 und 3. Heben Sie den linken Gelenkarm mit der Hand zur Entlastung an. Heben oder senken Sie mit der Stützschraube 2 durch Rechts- oder Linksdrehen das Ausfallprofil in die gewünschte Neigungshöhe an oder ab. Ziehen Sie bei Erreichen der gewünschten Neigung die Muttern 1 und 3 wieder fest. Führen Sie die gleichen Arbeitsschritte am rechten Armhalter durch. Achten Sie darauf, dass das Ausfallprofil waagrecht ausgerichtet ist.

HINWEIS: Bei Markisen mit Kurbelantrieb ohne Endlagenbegrenzung müssen Sie auf die Wickelrichtung des Markisentuches achten. Um Beschädigungen zu vermeiden, muss das Tuch immer von oben auf die Tuchwelle gewickelt werden.

Bedienung der Markise

Eine Markise ist ein Sonnenschutz. Um einer Beschädigung Ihrer Markise oder anderer Gegenstände sowie Verletzungen von Personen vorzubeugen, fahren Sie das Tuch bei Regen und stärkerem Wind (> Windstärke 4) ein. Achten Sie hierbei insbesondere auf die Gefahren, die sich bei stärkeren Windböen ergeben. Bei Schnee und Vereisungsgefahr dürfen Markisen nicht betrieben werden.

Das Aus- und Einfahren einer Markise erfolgt manuell mit Hilfe der Handkurbel. Die beste Bedienposition ist senkrecht oder schräg nach vorne unterhalb der Kurbelöse. Wenn Sie die Handkurbel zuschräg halten (> 15°) wird die Bedienung erschwert und es ergibt sich ein erhöhter Verschleiß an Kurbel und Kurbelöse. Die optimale Tuchspannung einer ausgefahrenen Markise erreichen Sie, wenn Sie die Markise zunächst bis zur gewünschten Position ausfahren. Dann fahren Sie das Tuch entgegengesetzt wieder ein, bis die Gelenkarme beginnen wieder einzuklappen und das Tuch dabei ideal spannen. Beachten Sie die korrekte Wickelrichtung von oben auf die Tuchwelle.

Sie können stufenlos die Neigung der Gelenkarme und damit die Tuchneigung einstellen. Dadurch erreichen Sie je nach Sonnenstand eine optimale Einstellung des Sonnenschutzes. Die Einstellung der Tuchneigung wird am Armhalter der Markise vorgenommen.

HINWEIS: Betätigen Sie die Neigungsverstellung nicht bei vollständig ausgefahrener Markise.

Auf Grund des Gewichtes an den Gelenkarmen geht die Einstellung der Stützschaube schwergängig und es kann zu Beschädigungen des Antriebsmechanismus kommen. Zur Neigungsverstellung darf die Markise maximal 100 cm ausgefahren sein.

Hinweise zum Markisentuch

Bestimmte optische Erscheinungen im Tuch aus Kunststoffgewebe, welche mitunter beanstandet werden, sind trotz sorgfältiger Herstellungs- und Verarbeitungstechnik möglich, mindern die Qualität des Stoffes aber grundsätzlich in keiner Weise. Im Rahmen der Verbraucheraufklärung weisen wir auf die nachfolgenden Eigenschaften hin:

Knickfalten entstehen bei der Konfektion und beim Falten von Markisentüchern. Dabei kann es, speziell bei hellen Farben, im Knick zu Oberflächeneffekten (Pigmentverschiebungen) kommen, die im Gegenlicht dunkler wirken. Sie mindern den Wert und die Gebrauchseigenschaften der Markise nicht.

Kreideeffekte sind helle Streifen, die bei der Verarbeitung auf dem Kunststoffgewebe entstehen und sich auch bei größter Sorgfalt nicht immer völlig vermeiden lassen.

Regenbeständigkeit und Stockflecke - Der Markisenstoff ist wasserabweisend und hält bei einer Mindestneigung des Tuches einem leichten, kurzen Regen stand. Bei stärkerem oder länger anhaltendem Regen kann es zur „Wassersack“-Bildung kommen, bei welcher Schäden an der Markise nicht ausgeschlossen werden können.

Die Markise muss deshalb eingefahren werden. Ist das Tuch nass geworden, muss die Markise schnellstmöglich nach dem Regen zum Trocknen ausgefahren werden, um Stockflecke auf dem Tuch zu vermeiden.

Welligkeiten im Saum-, Naht- und Bahnenbereich entstehen durch Mehrfachlagen des Gewebes und somit unterschiedlichen Wickelstärken auf der Tuchwelle. Dadurch entstehende Stoffspannungen können Welligkeiten (z.B. Waffel- oder Fischgrätenmuster) auslösen. Diese Welligkeiten können auch durch Dehnung des Tuches z. B. bei starker „Wassersack“- Bildung infolge eines Regens entstehen.

Das Tuch wird meistens durch Federsysteme (z.B. in Gelenkarmen) ständig unter Spannung gehalten. Hierbei müssen die Nähte und Säume hohe Belastungen aushalten. Durch Übereinanderliegen der Nähte und Säume am aufgerollten Tuch werden diese partiellen Belastungen noch zusätzlich erhöht. Dadurch werden Nähte und Säume besonders beansprucht und gedehnt. Das kann beim Ausfahren der Markise dazu führen, dass die Seitensäume leicht herunterhängen.

Sonstige Hinweise und Erklärungen

Ein Durchhängen des Markisenstoffes infolge Eigengewichts ist möglich.

Aufgrund von Nadelstichen beim Nähen eines Tuches kann es bei Regen im Nahtbereich zum Durchtropfen kommen. Das Nähgarn des Tuches muss nicht die gleiche Farbe haben wie das Tuchteil, in dem sich die Naht befindet.

Bei dauerhafter Nutzung unter Sonneneinstrahlung kann die Farbechtheit langfristig nachlassen und ausgrauen.

Pflege und Wartung des Markisentuches

Verschmutzungen im Alltagseinsatz nicht vermeiden.

- **Trockener Schmutz oder Staub**

Versuchen Sie bei trockenem Schmutz oder Staub (auch Vogeldreck) diesen zunächst mit einer trockenen (harten) Bürste auszubürsten oder mit einem farblosen Radiergummi zu entfernen.

- **Hartnäckiger Schmutz**

Polyester und Nylon sind weitgehend wasserabweisend und trocknen schnell. Bei hartnäckiger Verschmutzung können die Markisentücher mit handwarmem Wasser gereinigt werden. Es wird die Verwendung eines Schwammes oder einer weichen Bürste empfohlen. Vermeiden Sie starke Beanspruchung oder chemische Mittel. Nach der Reinigung das Markisentuch in jedem Fall gut mit Wasser ausspülen.

- **Imprägnierung**

Für eine Langlebigkeit des Gewebes und zum Schutz des Tuchs gegen Umwelteinflüsse kann der Markisenstoff mit handelsüblichen Textil-Imprägniermitteln imprägniert werden. Hierzu muss der Markisenstoff nach der Vor-Reinigung vollständig trocken sein. Eine Imprägnierung wird entweder mit einem Drucksprüher aufgesprüht oder mit einem Schwamm per Hand aufgetragen, welche im Anschluss vollständig antrocknet.

- **Stockflecken und Schimmelbildung**

Stockflecken und Schimmelbildung entstehen dann, wenn das Markisentuch nach Regen oder Reinigung nass eingerollt wird und in diesem Zustand feucht oder nass auf der Tuchwelle verbleibt. Wenn das Markisentuch feucht oder nass geworden ist, sollte die Markise deshalb möglichst umgehend für eine Trocknung ausgefahren werden.

Pflege und Wartung der Markise

Eine regelmäßige Pflege und die ordnungsgemäße Bedienung der Markise minimieren den Verschleiß und sind für einen störungsfreien Betrieb von großer Bedeutung. Grundsätzlich erfordern die sichtbaren mechanischen Teile keine Wartung. Schmieren Sie gelegentlich die Gelenkstellen der Markisenarme und das Tuchwellenlager mit etwas Silicon- oder Teflonspray (kein Öl oder Fett). Das sorgt für einen leisen und reibungsarmen Lauf und verlängert die Lebensdauer der Markise. Entfernen Sie regelmäßig Schmutz vom Markisengestell, um eine schöne farbige Oberfläche zu erhalten. Entfernen Sie auf jeden Fall eventuell vorhandenes Laub o.ä. vom Markisentuch. Dieses könnte sonst beschädigt werden. Überprüfen Sie mindestens einmal im Jahr Kurbel, Gelenkarme und Tuch auf sichtbare Beschädigungen und Verschleiß. Fahren Sie die Markise mehrfach ein und aus und achten Sie auf ungewöhnliche Geräusche.

Auführliche Sicherheitshinweise für Montage - Bedienung - Wartung von Markisen

Die Montage- und Bedienungsanleitungen sind zu lesen und zu beachten.

Nachfolgende Sicherheits-, Warn- und Gefahrenhinweise sind besonders zu beachten:

Um Gefahren bei der Montage abzuwenden, sollten Sie in folgenden Bereichen über versierte Kenntnisse verfügen:

- Arbeitsschutz, Betriebssicherheit und Unfallverhütungsvorschriften
- Umgang mit Leitern und Gerüsten
- Umgang mit Werkzeugen und Maschinen
- Beurteilung der Bausubstanz
- Handhabung und Transport von langen, schweren Bauteilen
- Einbringen von Befestigungsmitteln
- Inbetriebnahme und Betrieb von Produkten

Wird über eine dieser Qualifikation nicht verfügt, empfehlen wir die Beauftragung von fachkundigen, qualifizierten Montageunternehmen.

Transport

Die zulässigen Achslasten und das zulässige Gesamtgewicht für das Transportmittel dürfen nicht überschritten werden. Durch Zuladung kann sich das Fahrverhalten des Fahrzeugs ändern. Das Transportgut ist sachgerecht und sicher zu befestigen. Die Verpackung der Markise ist vor Nässe zu schützen. Eine aufgeweichte Verpackung kann sich lösen und zu Unfällen führen. Die Markise ist nach dem Abladen seitenrichtig zum Anbringungsort zu transportieren, so dass diese nicht mehr unter engen Platzverhältnissen gedreht werden muss. Der Hinweis auf dem Markisenkarton mit Lage- oder Seitenangabe ist zu beachten. Nehmen Sie sich eine ausreichende Anzahl von Helfern.

Auführliche Sicherheitshinweise für Montage - Bedienung - Wartung von Markisen

Lieferumfang

Vor Beginn der Montage ist zu prüfen, ob der Lieferumfang, z.B. die Menge gelieferten Montagekonsolen in Art und Anzahl mit der Bestellung übereinstimmen. Sollten hierbei Abweichungen festgestellt werden, welche die Sicherheit beeinträchtigen, so darf die Montage nicht durchgeführt werden.

Befestigungsmittel

Die Markise erfüllt die Anforderungen der im CE-Konformitätszeichen angegebenen Windwiderstandsklasse 1 (siehe Bedienungsanleitung). Im montierten Zustand erfüllt sie diese Anforderungen nur, wenn die Markise mit der vom Hersteller empfohlenen Art und Anzahl Konsolen montiert ist, die Markise unter Berücksichtigung der ausreichenden Tragfähigkeit des Befestigungsuntergrundes montiert ist, bei der Montage die Hinweise des Herstellers der verwendeten Dübel beachtet wurden.

Hochziehen mit Seilen

Muss die Markisenanlage in einen höheren Bereich mit Hilfe von Seilen hochgezogen werden, so ist die Markise aus der Verpackung zu nehmen, mit den Zugseilen so zu verbinden, dass diese nicht herausrutschen kann und in waagerechter Lage gleichmäßig hoch zu ziehen. Entsprechendes gilt auch für die Demontage der Markise. Der Bereich unter schwebenden Lasten ist abzusperren.

Aufstiegshilfen

Aufstiegshilfen dürfen nicht an der Markise angelehnt oder befestigt werden. Sie müssen einen festen Stand haben und genügend Halt bieten. Verwenden Sie nur Aufstiegshilfen, die eine ausreichend hohe Tragkraft haben

Absturzsicherung

Bei Arbeiten in größeren Höhen besteht Absturzgefahr. Es sind geeignete Absturzsicherungen zu nutzen.

Bestimmungsgemäße Verwendung

Markisen dürfen nur für ihren in der Bedienungsanleitung definierten Verwendungszweck eingesetzt werden. Veränderungen, wie An- und Umbauten, die nicht vom Hersteller vorgesehen sind, führen zum Verlust von Gewährleistungsansprüchen. Auch zusätzliche Belastungen der Markise durch angehängte Gegenstände oder durch Seilabspannungen können zu Beschädigungen oder zum Absturz der Markise führen und sind daher nicht zulässig.

Probelauf

Beim ersten Ausfahren darf sich niemand im Fahrbereich oder unter der Markise befinden. Die Befestigungsmittel und Konsolen müssen nach dem ersten Ausfahren optisch kontrolliert werden.

Quetsch- und Scherbereiche

Es bestehen Quetsch- und Scherbereiche zwischen z. B. Ausfallprofil, den Gelenkarmen, sowie sich begegnenden Profilen. Kleidungsstücke bzw. Körperteile können von der Anlage erfasst und mit eingezogen werden!

Übergabe

Bei Montage durch fachkundliche Unternehmen: Nach Kenntnis der örtlichen Gegebenheiten und erfolgter Montage erklärt das Montageunternehmen dem Nutzer, ob die vom Hersteller angegebene Windwiderstandsklasse 1 im montierten Zustand erreicht wurde. Wenn nicht, muss das Montageunternehmen die tatsächlich erreichte Windwiderstandsklasse dokumentieren. Der Kunde bestätigt dem Monteur schriftlich die korrekte Ausführung der Markise und der Montage, die Montagezeit und das Abnahmegespräch mit den Sicherheitshinweisen

Auführliche Sicherheitshinweise für Montage - Bedienung - Wartung von Markisen

Lesen der Bedienungsanleitung

Die Bedienungsanleitung muss vor der ersten Benutzung der Markise gelesen werden. Für die Sicherheit von Personen ist es wichtig, diese Anweisung zu befolgen. Lassen Sie sich die Funktion, die Bedienung der Markise vom Markisenmonteur erklären.

Alle Bedienungsanleitungen, sowie die Montage- und Einstellanleitungen sind dem Nutzer zu übergeben. Er ist umfassend über die Sicherheits- und Nutzungshinweise der Markise aufzuklären. Bei Nichtbeachtung und Fehlbedienung kann es zu Schäden an der Markise und zu Unfällen kommen. Die Anleitungen sind vom Kunden aufzubewahren und müssen bei einer eventuellen Übertragung der Markise auf Dritte an den neuen Besitzer weitergegeben werden.

Bedienung

Es muss sichergestellt werden, dass Kinder oder Personen, die die Gefahren durch Fehlanwendungen und Fehlgebrauch nicht richtig einschätzen können, die Markise nicht bedienen. Funkfernbedienungen sind außerhalb der Reichweite von Kindern aufzubewahren. Reparaturbedürftige Markisen mit hohem Verschleiß oder Beschädigungen von Bespannung oder Gestell dürfen nicht verwendet werden.

Regen

Ist die Neigung der Markise geringer als 14°, gemessen an der Waagerechten, so darf diese im Regen nicht ausgefahren werden. Es besteht die Gefahr einer Wassersackbildung im Markisentuch, durch den die Markise beschädigt werden oder abstürzen kann. Schimmelbildung und Stockflecken auf dem Tuch sind zu vermeiden, fahren Sie die Markise bei der nächsten Gelegenheit zum Trocknen aus.

Nutzung bei Schnee und Eis

Die Markise darf bei Schneefall oder Frostgefahr (Gefrieren eines feuchten Tuches) nicht ausgefahren werden. Es besteht die Gefahr, dass die Markise beschädigt wird oder abstürzt.

Nutzung bei Wind

Die Markise erfüllt die Anforderungen der in der beiliegenden CE-Konformitätskennzeichnung angegebenen Windwiderstandsklasse 1. Welche Windwiderstandsklasse nach der Montage erreicht wurde, hängt entscheidend von der Art und der Anzahl der Befestigungsmittel sowie vom vorhandenen Befestigungsuntergrund ab.

Im Falle der Montage durch ein fackundiges Unternehmen darf die Markise nur bis zu der vom Unternehmen deklarierten Windwiderstandsklasse genutzt werden. Diese kann von der vom Hersteller angegebenen Windwiderstandsklasse 1 abweichen.

Laub und Fremdkörper

Laub oder sonstige auf dem Markisentuch, im Markisenkasten und in den Führungsschienenliegende Fremdkörper sind sofort zu beseitigen. Es besteht die Gefahr, dass die Markise beschädigt wird oder abstürzt.

Hindernisse

Im Ausfahrbereich der Markise dürfen sich keine Hindernisse befinden. Es besteht die Gefahr, dass Personen dort eingequetscht werden.

Wartung

Eine sichere und gefahrlose Nutzung der Markise kann nur gewährleistet werden, wenn die Anlage regelmäßig geprüft und gewartet wird. Die Wartungsvorschriften und Wartungsintervalle sind zu beachten. Die Markise ist regelmäßig auf Anzeichen von Verschleiß oder Beschädigungen an Bespannung und Gestell zu untersuchen.

Sollten Beschädigungen festgestellt werden, so ist der Fachhändler oder ein geeignetes Serviceunternehmen mit der Reparatur zu beauftragen. Reparaturbedürftige Markisen dürfen nicht verwendet werden. Schimmelbildung und Stockflecken auf dem Tuch sind zu vermeiden, fahren Sie die Markise bei der nächsten Gelegenheit zum Trocknen aus.

Windwiderstandsklassen

Markisen werden nach EN 13561:2015-08 in Windwiderstandsklassen eingeteilt.

Die Gelenkarmmarkise ist bei fester Verankerung nach den Anweisungen dieser Montageanleitung in die Windklasse 1 eingestuft.

Diese Markise ist so ausgelegt, dass sie Windgeschwindigkeiten bis zu Stärke 4 nach Beaufort (entspricht der Windwiderstandsklasse 1) standhalten kann.

Die Markise darf bis maximal Windstärke 4 ausgefahren bleiben. Definition = Kleine Äste beginnen sich zu bewegen, loses Papier wird aufgewirbelt. Geschwindigkeit bis zu 27 km/h.

Bei Windgeschwindigkeiten ab 27 km/h ist die Klemmarkise sofort einzufahren. Die Kombination von Boden- und Deckentyp bzw. deren Materialbeschaffung kann die Windwiderstandsklasse Ihrer Markise jedoch herabsetzen.

Welche Windwiderstandsklasse nach der Montage erreicht wurde, hängt entscheidend vom vorhandenen Befestigungsuntergrund ab.

Die Markise darf nur bis zur deklarierten Windwiderstandsklasse 1 genutzt werden.

ACHTUNG

Um der in der Leistungserklärung genannten Windwiderstandsklasse 1 zu entsprechen, muss die montierte Seitenmarkise folgende Erfordernisse erfüllen:

- Die Markise wurde mit den mitgelieferten Halterungen des empfohlenen Typs montiert
- Die Markise wurde unter Berücksichtigung der vorgegebenen Auszugskräfte der Befestigungselemente montiert.
- Die Anweisungen des Herstellers der Befestigungselemente wurden während der Montage eingehalten.

Die Kombination von Wandtyp und an der Montagestelle verwendetem Montagematerial kann die Windwiderstandsklasse Ihrer Seitenmarkise herabsetzen.

Mit Hilfe der nachstehenden Tabelle können verschiedene Windstärken durch die Beobachtung von Baumbewegungen identifiziert werden. Die Windstärken und Windgeschwindigkeiten - nach Beaufort-Skala - in Zuordnung zu den Windwiderstandsklassen können Sie der nachfolgenden Tabelle entnehmen:

Windwiderstandsklasse 1:



Die Markise darf bis maximal **Windstärke 4** ausgefahren bleiben.

Definition nach Beaufort: mäßige Brise, mäßiger Wind. Wind bewegt Zweige und dünnere Äste, hebt Staub und loses Papier.

Geschwindigkeit 20 - 27 km/h = 5,5 - 7,4 m/s

Windwiderstands- klasse	Beaufortgrad (Windstärke)	Bezeichnung	Mittlere Windgeschwindigkeit in 10 m Höhe über freiem Gelände Höchstwerte <u>km/h</u>	Mittlere Windgeschwindigkeit in 10 m Höhe über freiem Gelände Höchstwerte <u>m/s</u>
0	< 4		< 20	< 5,5
1	4	mäßige Brise, mäßiger Wind	20 - 27	5,5 - 7,4
2	5	frische Brise, frischer Wind	28 - 37	7,5 - 10,4
3	6	starker Wind	38 - 48	10,5 - 13,4

Quellen:
 Bundesverband Konfektion Technischer Textilien e.V. (BKTex) - Mönchengladbach
 Deutscher Wetterdienst (DWD) - Offenbach

Fehlerbehebung

PROBLEM	URSACHE	LÖSUNG
Tuch hängt durch und ist nicht gespannt.	Das Tuch dehnt sich, wenn es dem Regen ausgesetzt ist. Die Gelenkarme sind nicht vollständig ausgefahren. Die Gelenkarme sind vollständig ausgefahren, aber das überschüssige Tuch ist von der Tuchwelle abgewickelt.	Das Tuch baldmöglichst trocknen, da das Tuch nicht in feuchtem Zustand eingefahren werden darf. Das Tuch ist straff, wenn die Gelenkarme vollständig ausgefahren sind. Die Kurbelrichtung umkehren, um die Markise wieder einzufahren, bis das Tuch gespannt ist.
Bei leichtem Regen bildet sich ein „Wassersack“ auf dem Markisentuch.	Überprüfen Sie die Tuchneigung.	Die Tuchneigung ist zu gering. Für einen Wasserablauf muss die Tuchneigung mindestens 14° nach vorne unten betragen. Wenn die örtlichen Gegebenheiten diese Mindestneigung nicht ermöglichen, darf die Markise nicht bei Regen ausgefahren werden.
Während des Betriebs ertönen Knackgeräusche.	Die Kurbelübersetzung wurde nicht vollständig angezogen.	Sicherstellen, dass die Kurbelübersetzung angezogen ist und einen festen Halt hat.
Die Markise „quietscht“ oder "knarzt" beim Aus- und Einfahren.	Die Markise muss geschmiert werden.	Benetzen Sie die Tuchwellenlagerbuchse an der dem Antrieb gegenüberliegenden Tuchwellenseite mit Silicon- oder Teflonspray. Bei Bedarf verwenden Sie dieses Spray auch an den drehbaren Teilen der Ausfallprofilhalter, Armhalter und Gelenkarme.
Markise schließt nach der Montage nicht.	Überprüfen Sie die Ausrichtung.	Überprüfen Sie, ob alle Befestigungskonsolen in einer Flucht und in der Senkrechten ausgerichtet sind. Tragrohre dürfen nicht in eine Position gezwungen werden.
Ausfallprofil ist nicht bündig mit dem Dachprofil oder den Seitenkappen.	Überprüfen Sie die Neigung der Gelenkarme.	Nach der Neigungseinstellung wurde die Lagekorrektur des Ausfallprofils am Ausfallprofilhalter nicht durchgeführt.
Normalerweise liegt das Ausfallprofil geschlossen am Tragrohr an, doch jetzt ist es unter das Dach gekurbelt worden.	Überprüfen Sie die Wickelrichtung.	Das Tuch ist möglicherweise falsch herum auf die Tuchwelle gewickelt worden. Wickeln Sie das Tuch komplett von der Tuchwelle ab und dann oben herum wieder auf die Tuchwelle.
Die Markise lässt sich nicht „geschmeidig“ kurbeln.	Verändern Sie die Bedienposition.	Verändern Sie Ihre Bedienposition zur Kurbelöse. Die Markise lässt sich am besten bedienen, wenn Kurbel und Kurbelöse eine gerade gedachte Linie bilden. Dann ist auch der Verschleiß der Kurbelöse am geringsten.

Entsorgung

Diese Seitenmarkise darf nicht im unsortierten Hausmüll entsorgt werden. Das Gerät an einer ausgewiesenen Recycling-Sammelstelle entsorgen. Dadurch tragen Sie zum Schutz der Ressourcen und der Umwelt bei. Für weitere Informationen wenden Sie sich bitte an die örtlichen Behörden.

Kinder dürfen auf keinen Fall mit Kunststoffbeuteln und Verpackungsmaterial spielen, da Verletzungs- bzw. Erstickungsgefahr besteht. Solches Material sicher lagern oder auf umweltfreundliche Weise entsorgen.