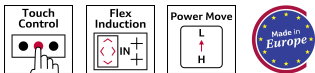


N 70, DOMINO-KOCHFELD, FLEX-INDUKTION, 30
CM, MIT RAHMEN AUFLIEGEND
T63TDX1L0



Autarkes FlexInduction-Kochfeld mit TouchControl Bedienung.

- ✓ Touch Control: bedienen Sie Ihr Kochfeld mit einer einfachen Berührung.
- ✓ Flex Induction: dein Kochfeld erkennt und erhitzt dein individuelles Kochgeschirr.
- ✓ Power Move – einfach den Topf bewegen, um die Temperatur zu verändern.
- ✓ Powerstufe: das Hitze-Extra für schnelle Ergebnisse.
- ✓ Induktion: die Wärme wird direkt im Kochgeschirr erzeugt und der Kochvorgang stoppt, sobald das Kochfeld ausgeschaltet wird.

Ausstattung

Technische Daten

Grillfunktion:	Vario/Domino
Kochstelle Glas	
Bauform:	Einbau
Beheizungsart:	Elektro-Kochfeld
Anzahl der Kochzonen:	2
Nischenmaße für Installation mm (HxBxT):	51 x x mm
Breite:	319 mm
Abmessungen des Gerätes (H x B x T):	51x319x527 mm
Abmessungen des verpackten Gerätes:	120x370x600 mm
Nettogewicht:	7.9 kg
Bruttogewicht:	8.5 kg
Restwärmanzeige:	Getrennt
Lage der Steuerung:	Vorne
Oberflächenmaterial:	Glaskeramik
Oberflächenfarbe:	Schwarz, Edelstahl
Rahmenfarbe:	Edelstahl
Länge Anschlusskabel:	110 cm
EAN-Nummer:	4242004267614
Spannung:	220-240 V
Frequenz:	50; 60 Hz



4 242004 267614

Sonderzubehör

Z943SE0	3-er Set best aus 2 Töpfen + 1 Pfanne
Z9404FF0	Flex Pfannen-Set, 4-teilig
Z9404SE0	4 teiliges Topfset
Z9406SE0	6 teiliges Topfset
Z9410ES0	Espressokocher (4 Tassen)
Z9416X2	Grillplatte
Z1365WX0	Kabelloses Speisethermometer
Z9401FF0	Flex Pfanne, groß
Z9401TY0	Teppan Yaki
Z9403FF0	Flex Pfannen-Set, 3-teilig

N 70, DOMINO-KOCHFELD, FLEX-INDUKTION, 30
CM, MIT RAHMEN AUFLIEGEND
T63TDX1L0

Ausstattung

- 30 cm: Platz für 2 Töpfe oder Pfannen

Flexibilität der Kochzonen

- Flexzone: Verwende Kochgeschirr beliebiger Form und Größe innerhalb der 40 cm langen Zone.
- Kochzone vorne: 200 mm, 210 mm, 2.2 kW (max. Leistung 3.7 kW)
- Kochzone hinten: 200 mm, 210 mm, 2.2 kW (max. Leistung 3.7 kW)

Benutzerfreundlichkeit

- TouchControl: Steuern Sie die Leistung direkt und einfach über die Touch-Leiste.
- 17 Leistungsstufen: Stelle die Hitze mit 17 Leistungsstufen (9 Hauptstufen und 8 Zwischenstufen) präzise ein.
- Warmhaltefunktion für alle Kochzonen: Warmhalten von Speisen bei voreingestellter niedriger Leistungsstufe.
- Timer mit Abschaltfunktion: Schaltet die Kochzone am Ende der eingestellten Zeit aus (z. B. für gekochte Eier).
- Countdown-Timer: Ein Signal ertönt am Ende der eingestellten Zeit (z. B. beim Pastakochen).
- Stoppuhr: Zeigt an, wie viel Zeit seit dem Starten des Timers vergangen ist (z. B. für Kartoffeln).

Zeitersparnis und Effizienz

- Powerstufe für Töpfe bei allen Kochzonen: Mit 50 % mehr Leistung z. B. Wasser schneller zum Kochen bringen als auf höchster Leistungsstufe.
- Automatisches Verbinden / Teilen: Wird großes Kochgeschirr auf die Flex Zone gestellt, verbindet das Kochfeld automatisch zwei Kochzonen zu einer großen, durchgehenden Zone.
- Power Move (3-stufig): Erhöht oder verringert die Leistung einfach durch Verschieben des Topfes nach vorne, in die Mitte oder nach hinten.
- Quick Start Funktion: Beim Einschalten wählt das Kochfeld automatisch die Kochzone aus, auf dem im ausgeschalteten Zustand Kochgeschirr platziert wurde.
- Restart Funktion: Im Falle von unbeabsichtigtem Ausschalten des Kochfeldes bleiben alle Einstellungen erhalten, wenn du innerhalb von 4 Sekunden wieder einschaltest.
- nein: Der Dunstabzug passt die Leistungsstufe automatisch an, da das Kochfeld kontinuierlich Kochdaten liefert (mit passendem Dunstabzug und verbundenem Home Connect-Konto).

Design

- Rahmen: Lisenen Design: An den Seiten feste Metall-Lisenen und rundum Facettenschliff

Sicherheit

- 2-stufige Restwärmeanzeige je Kochzone: Zeigt an, welche Kochzonen noch heiß oder warm sind.
- Kindersicherung: Verhindert eine unbeabsichtigte Aktivierung des Kochfeldes.
- Wischschutzfunktion: Übergewohnte Flüssigkeiten abwischen, ohne die Einstellungen unbeabsichtigt zu ändern (30 Sekunden sind alle Touch-Tasten blockiert).
- Hauptschalter: Alle Kochzonen auf einmal ausschalten.
- Automatische Sicherheitsabschaltung: Aus Sicherheitsgründen

schaltet sich das Kochfeld nach einer voreingestellten Zeit ohne Interaktion automatisch ab.

- Aktivierbare Energieverbrauchsanzeige: Zeigt den Stromverbrauch des letzten Kochvorgangs an.

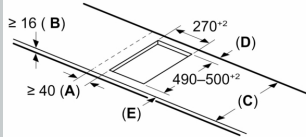
Installation

- Maße des Gerätes (HxBxT mm): 51 x 319 x 527
- Erforderliche Nischenmaße (HxBxT mm): 51 x 270 x (490 - 500)
- Minimale Arbeitsplattenstärke: 16 mm
- Gesamtanschlusswert: 3700 W
- Powermanagement Funktion: Bei Bedarf die maximale Leistung begrenzen (abhängig von der Absicherung der Elektroinstallation).

N 70, DOMINO-KOCHFELD, FLEX-INDUKTION, 30
CM, MIT RAHMEN AUFLIEGEND
T63TDX1L0

Maßzeichnungen

Maße in mm

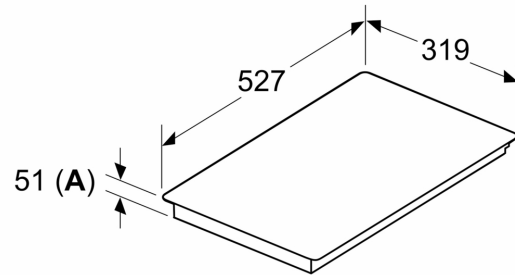


A: Min. Abstand vom Kochfeldausschnitt bis zur Wand
B: Der Abstand zwischen der Oberfläche der Arbeitsplatte und dem oberen Bereich der Backofenfront muss 30 mm betragen
Siehe Platzbedarf für den Backofen

Die Arbeitsplatte, in die das Kochfeld eingebaut wird, muss Belastungen von ca. 60 kg standhalten; gegebenenfalls müssen geeignete Unterkonstruktionen verwendet werden

C	D	E
585-600	50	≥ 35
> 600	≥ 50	≥ 50

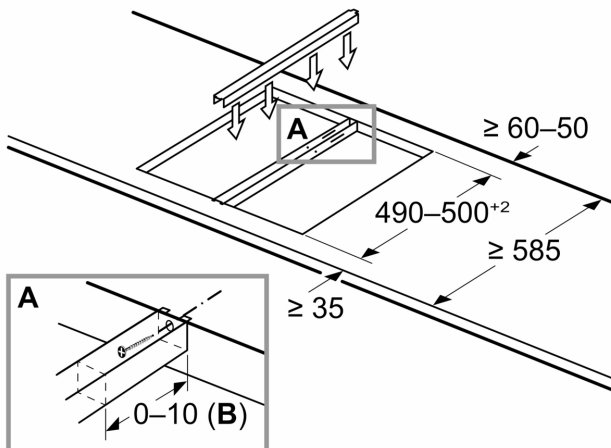
Maße in mm



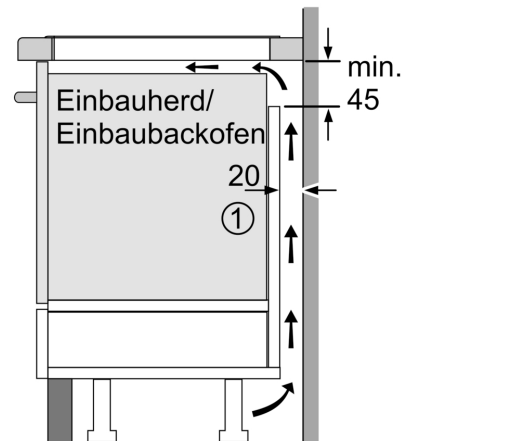
A: Eintauchtiefe

Maße in mm

Montagesatz (Z9301CO10) für Domino



B: Abhängig von der Ausschnitttiefe



① Lüftungsspalt muß vorgesehen werden.

Maße in mm

Maßzeichnungen

