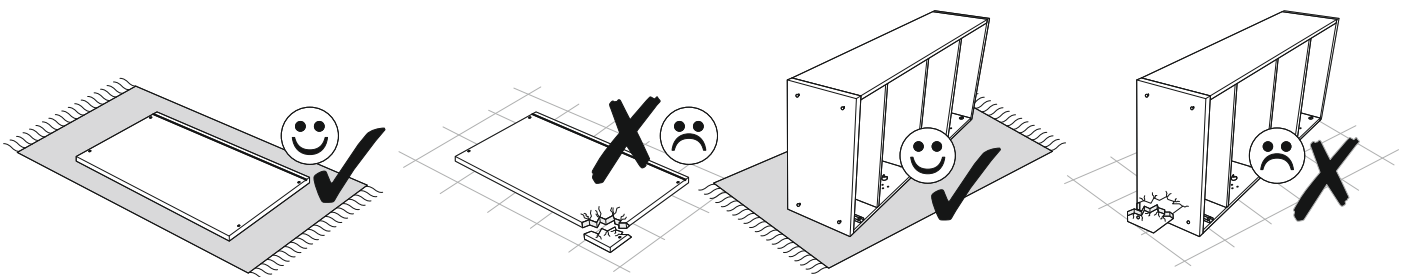
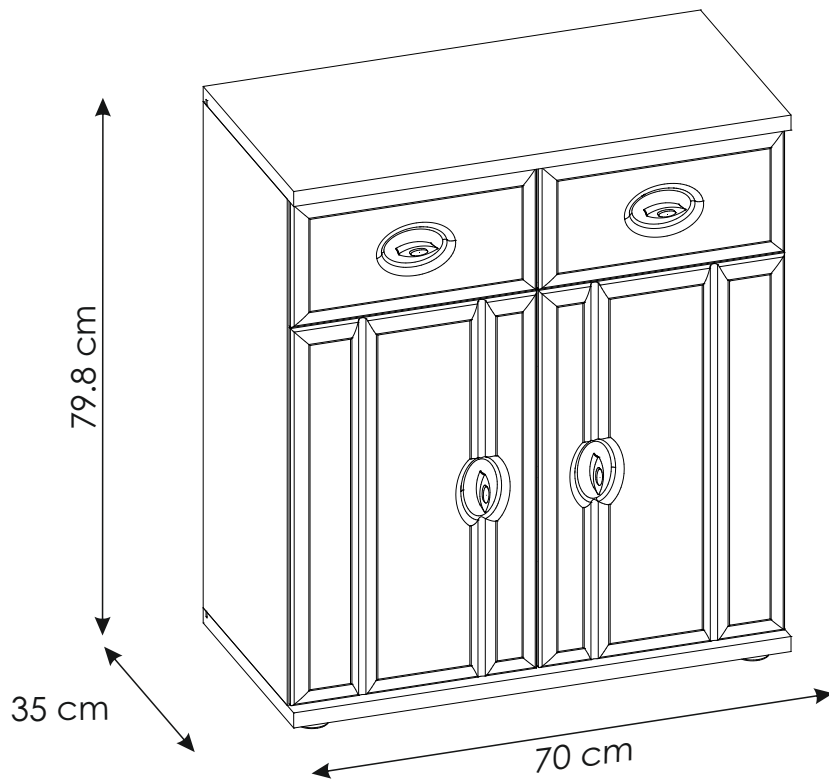
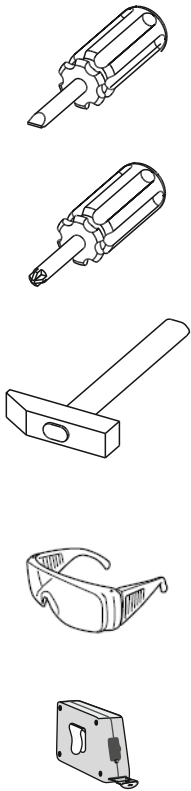
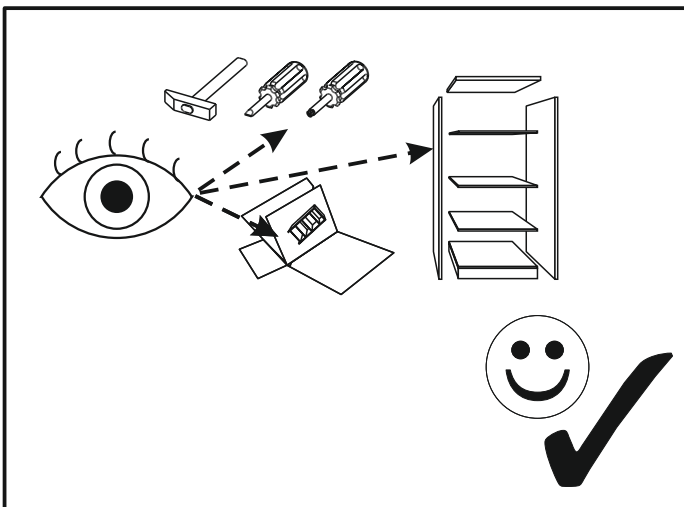
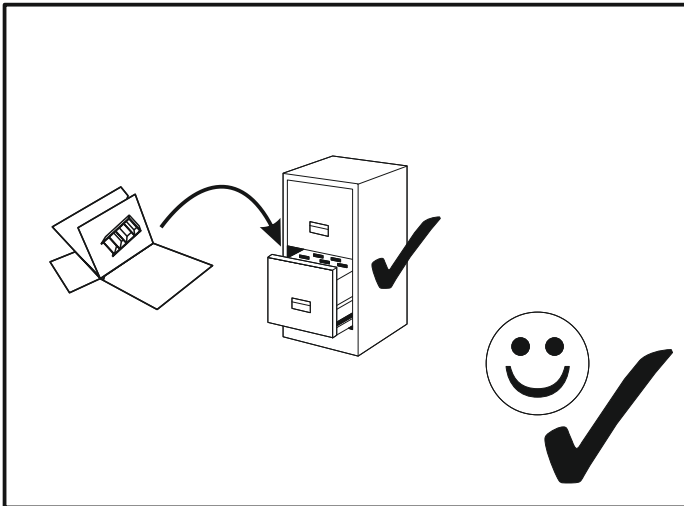
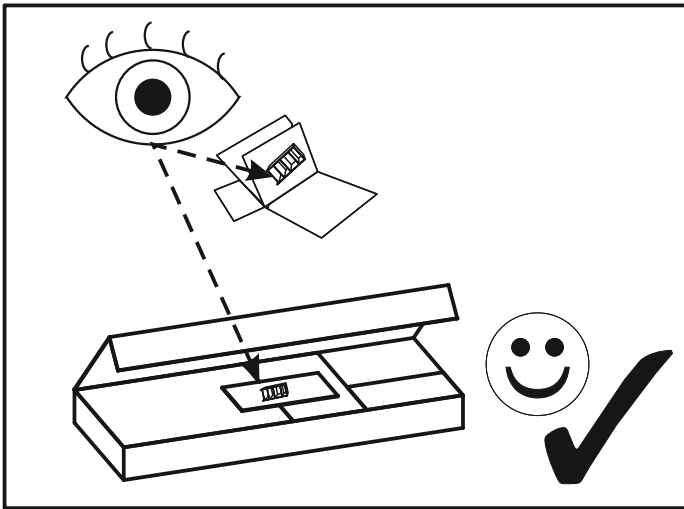


# KARIN 2D2S

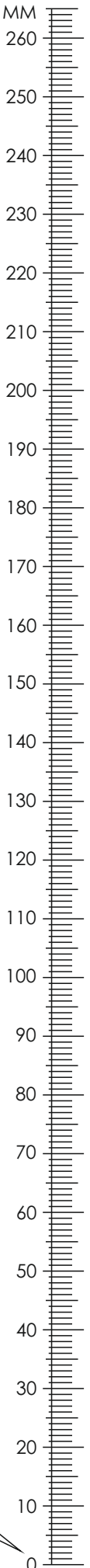


80 MIN

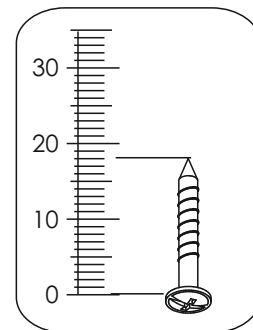
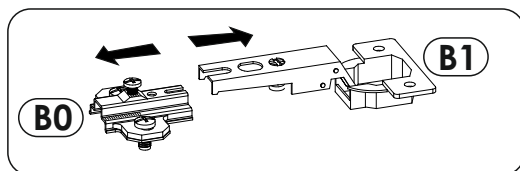




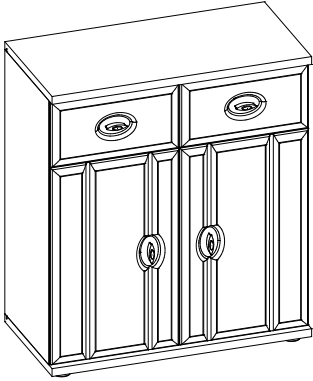
# KARIN 2D2S



<b>A1</b>	8 x 35 mm	x22	<b>B0 + B1</b>	x4	<b>C1</b>	4 x 13 mm	x8	
<b>C2</b>	5 x 13 mm	x8	<b>D2</b>	x4	<b>E0</b>		x8	
<b>E1</b>	15 x 12 mm	x8	<b>F1</b>	6 x 34 mm	x8	<b>G0</b>		x5
<b>G1</b>	7 x 50 mm	x5	<b>H1</b>		x4	<b>I2</b>	4 x 20 mm	x8
<b>I10</b>	3,5 x 22 mm	x4	<b>K1</b>	4 x 9 mm	x4	<b>M</b>		x1
<b>N1</b>	3 X 16 mm	x10	<b>O1</b>		x4	<b>P0</b>		x4
<b>R1</b>		x2	<b>R4</b>		x14	<b>S</b>		x1
<b>T0</b>		x4						

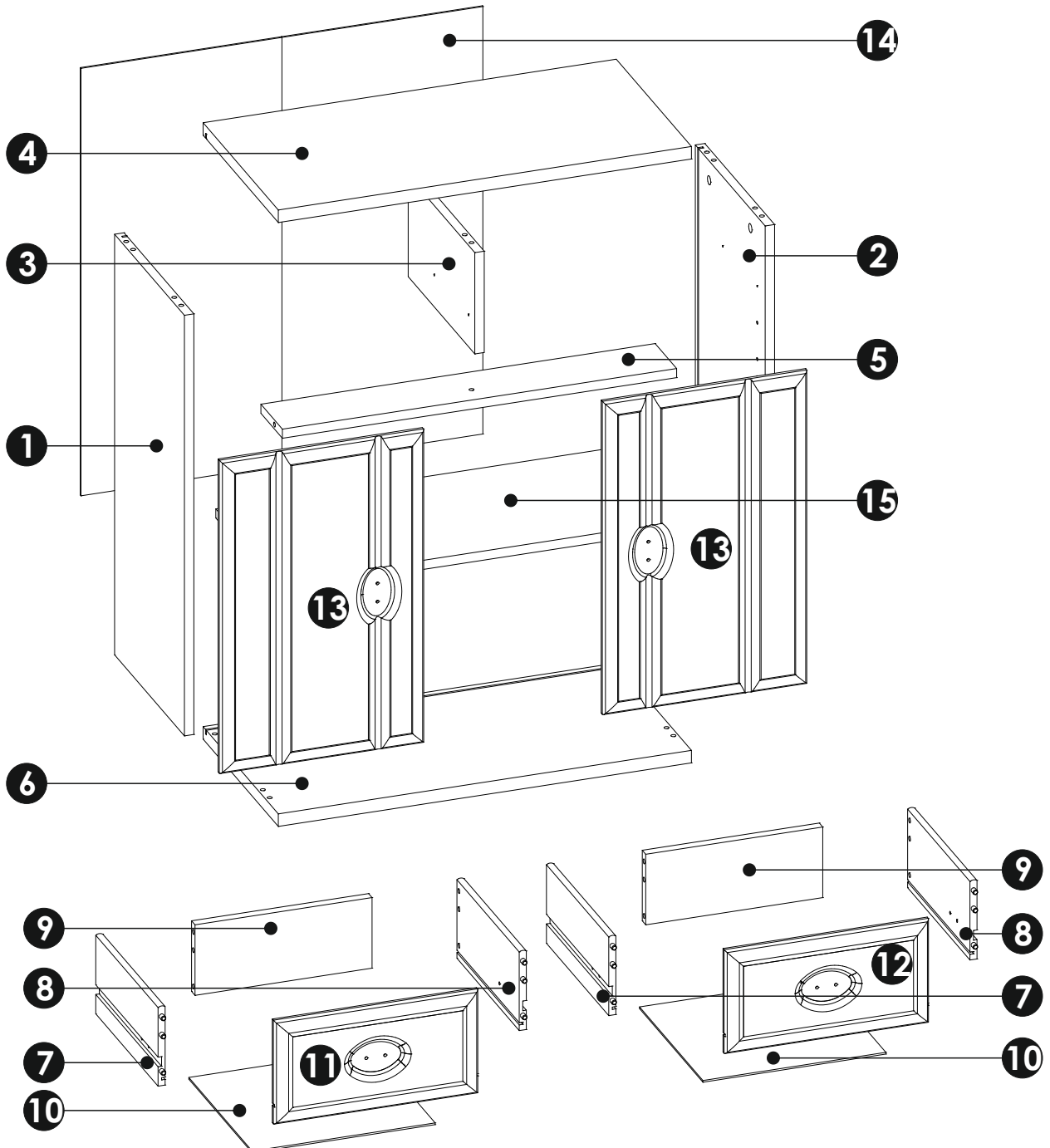


# KARIN 2D2S

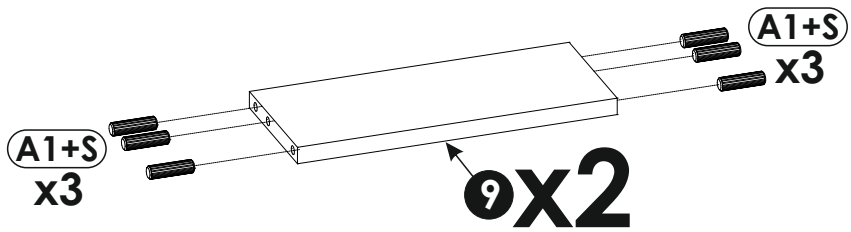
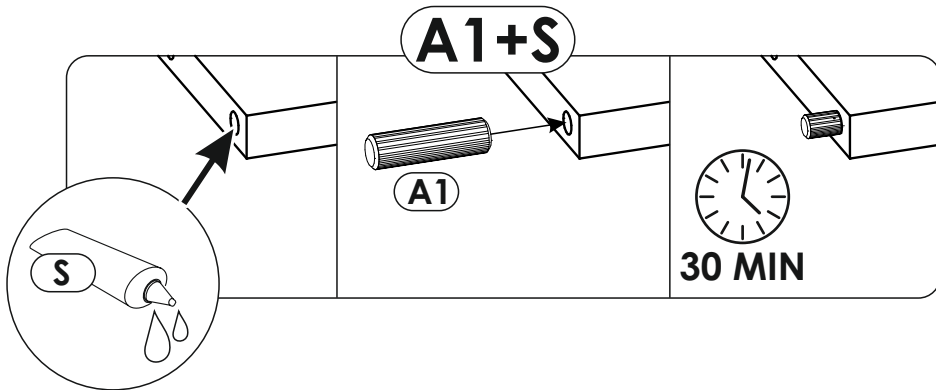


<b>1</b>	739	325	16	x1	1/1
<b>2</b>	739	325	16	x1	1/1
<b>3</b>	177	310	16	x1	1/1
<b>4</b>	700	350	22	x1	1/1
<b>5</b>	667	100	16	x1	1/1
<b>6</b>	700	350	22	x1	1/1
<b>7</b>	290	140	12	x2	1/1

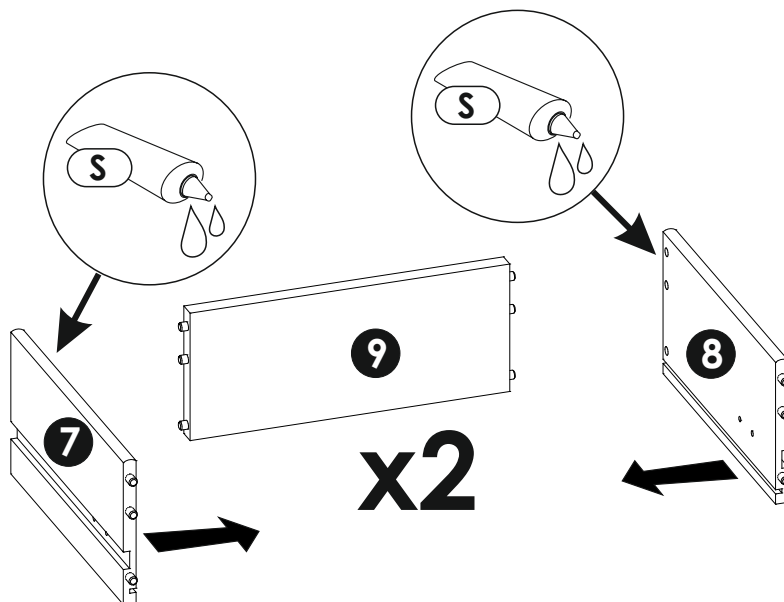
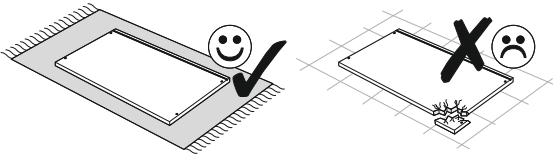
<b>8</b>	290	140	12	x2	1/1
<b>9</b>	293	124	16	x2	1/1
<b>10</b>	303	295	3	x2	1/1
<b>11</b>	346	182	16	x1	1/1
<b>12</b>	346	182	16	x1	1/1
<b>13</b>	550	346	16	x2	1/1
<b>14</b>	751	676	3	x1	1/1
<b>15</b>	667	295	16	x1	1/1



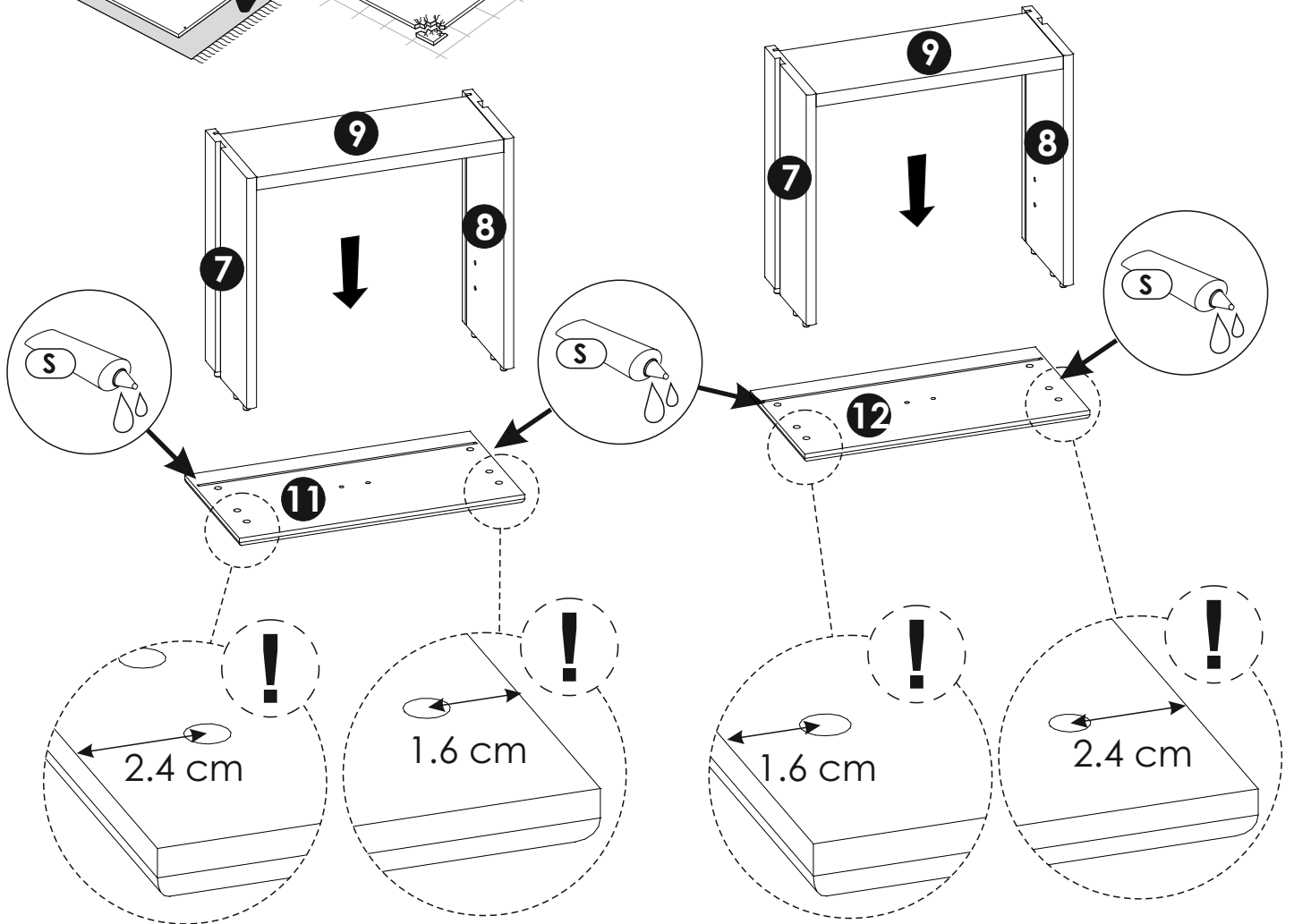
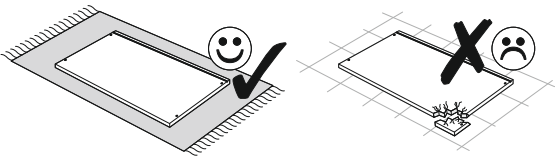
1 ▶



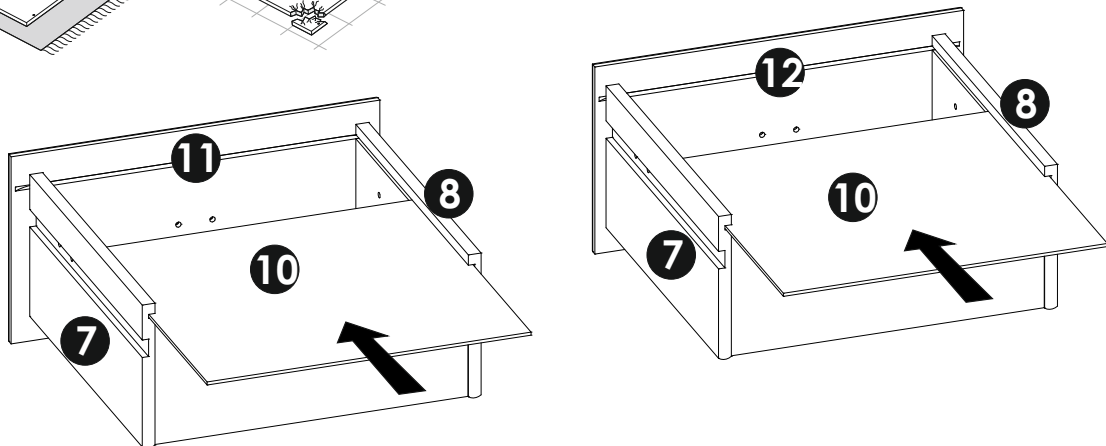
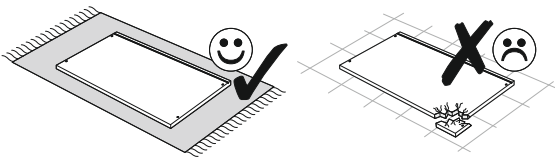
2 ▶



3 ▶

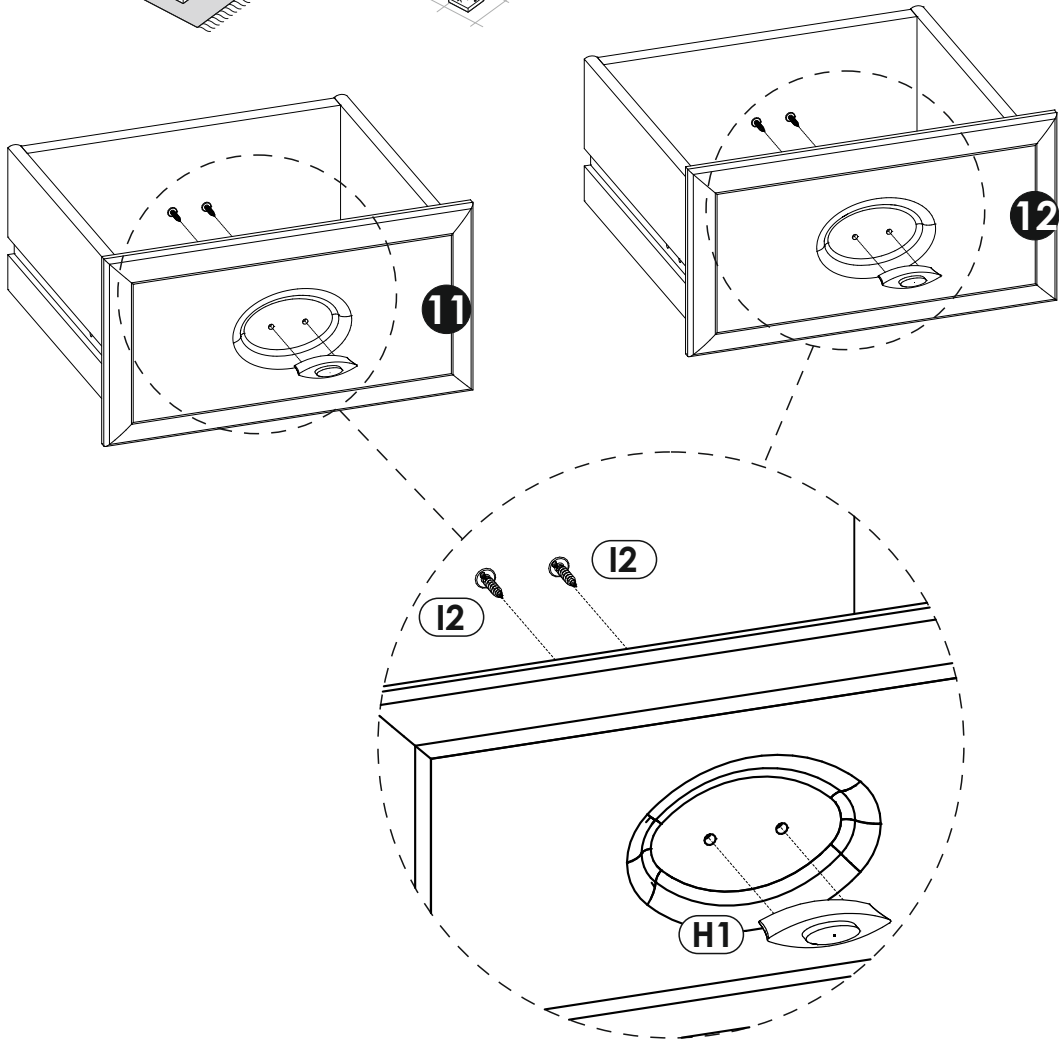
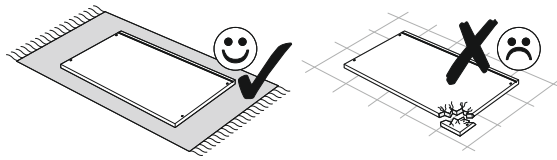


4 ▶

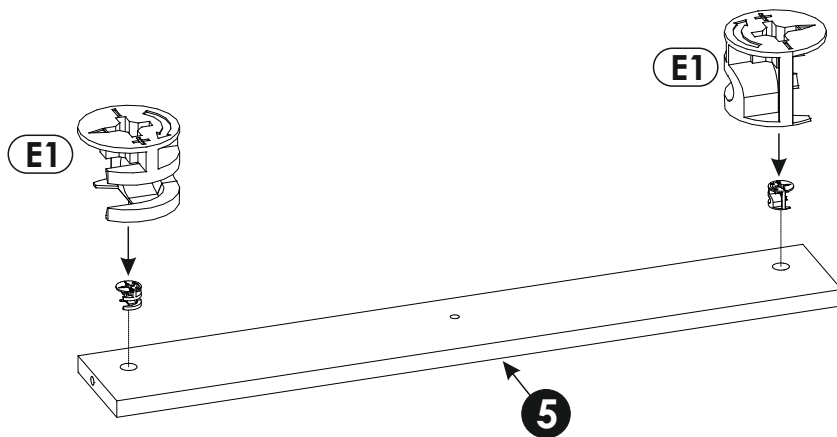
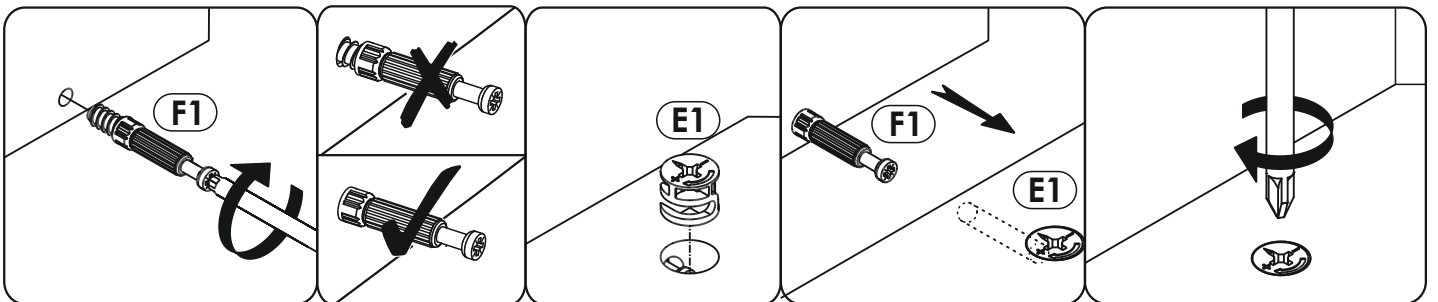




7 ▶

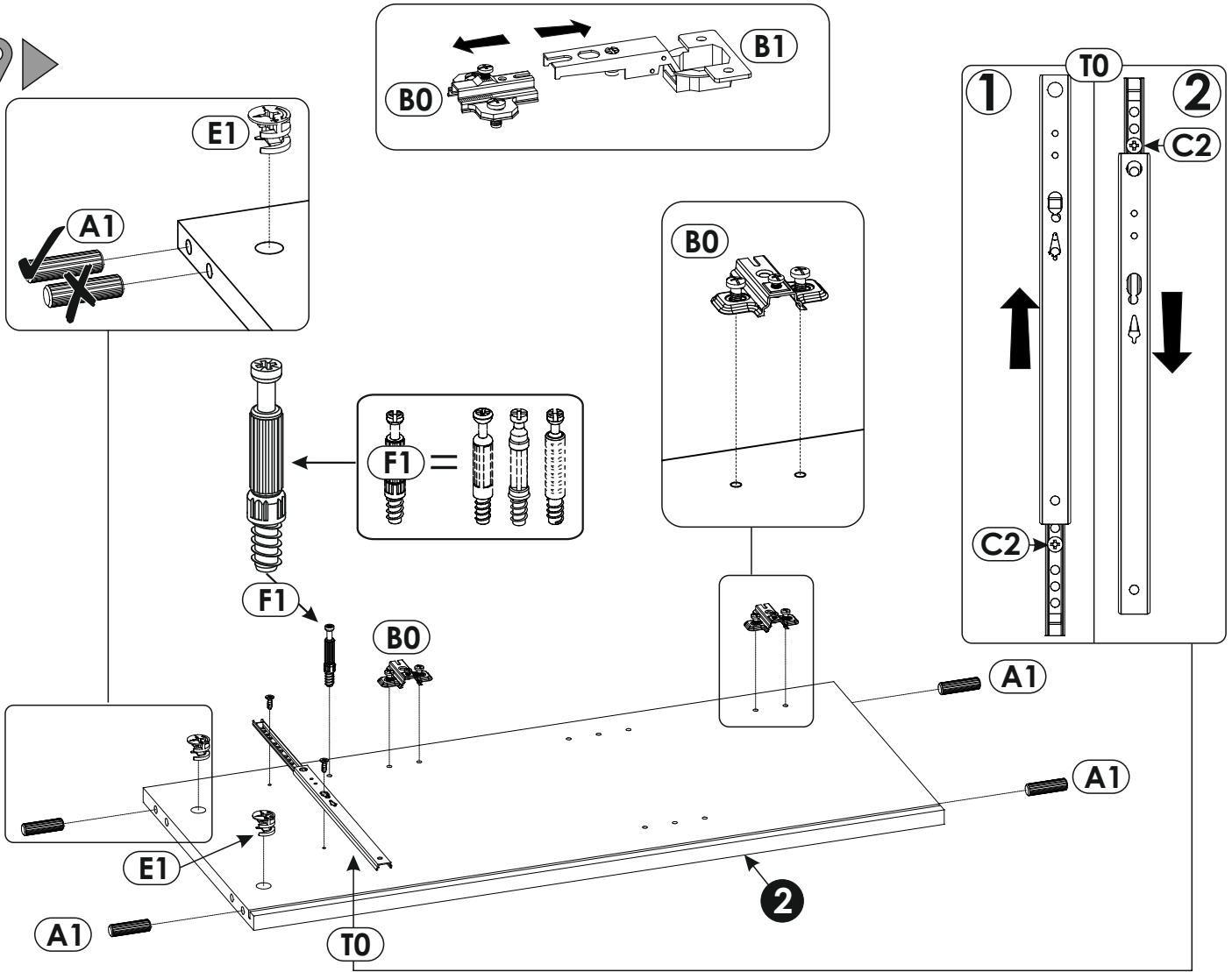


8 ▶

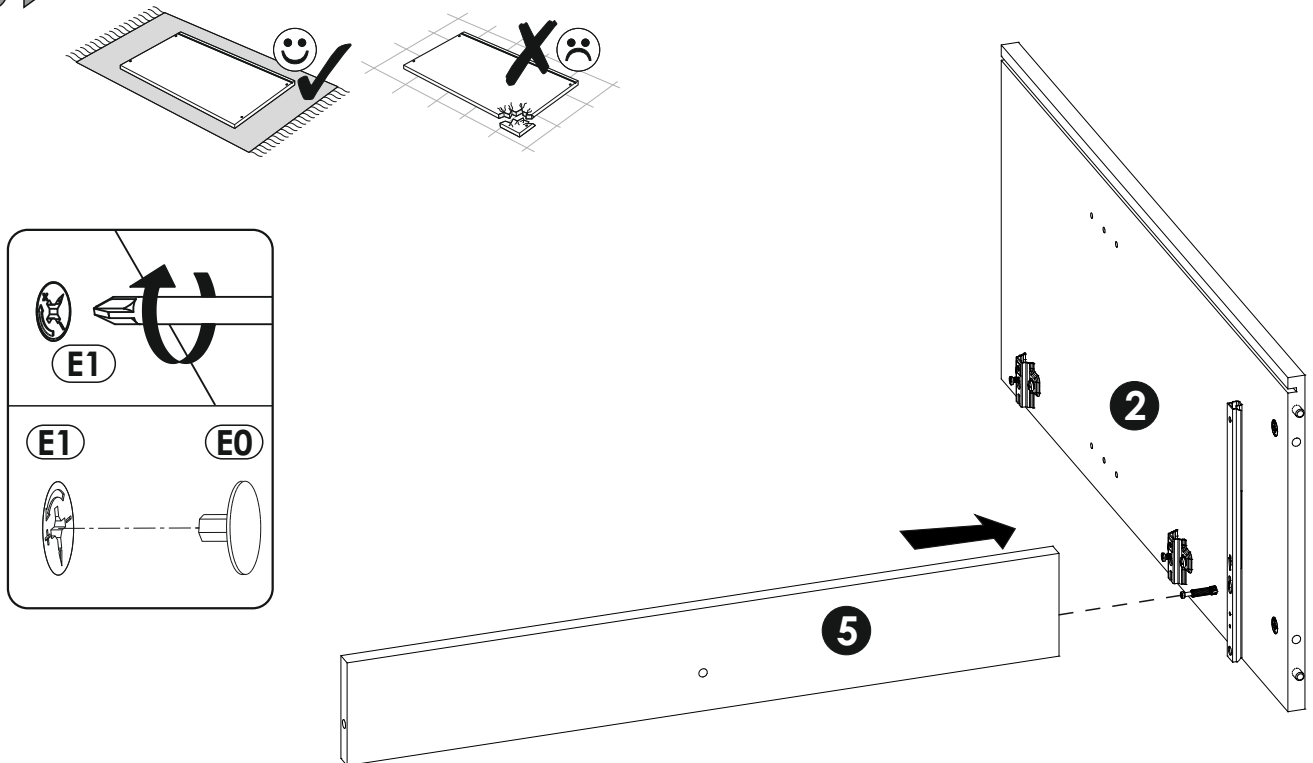


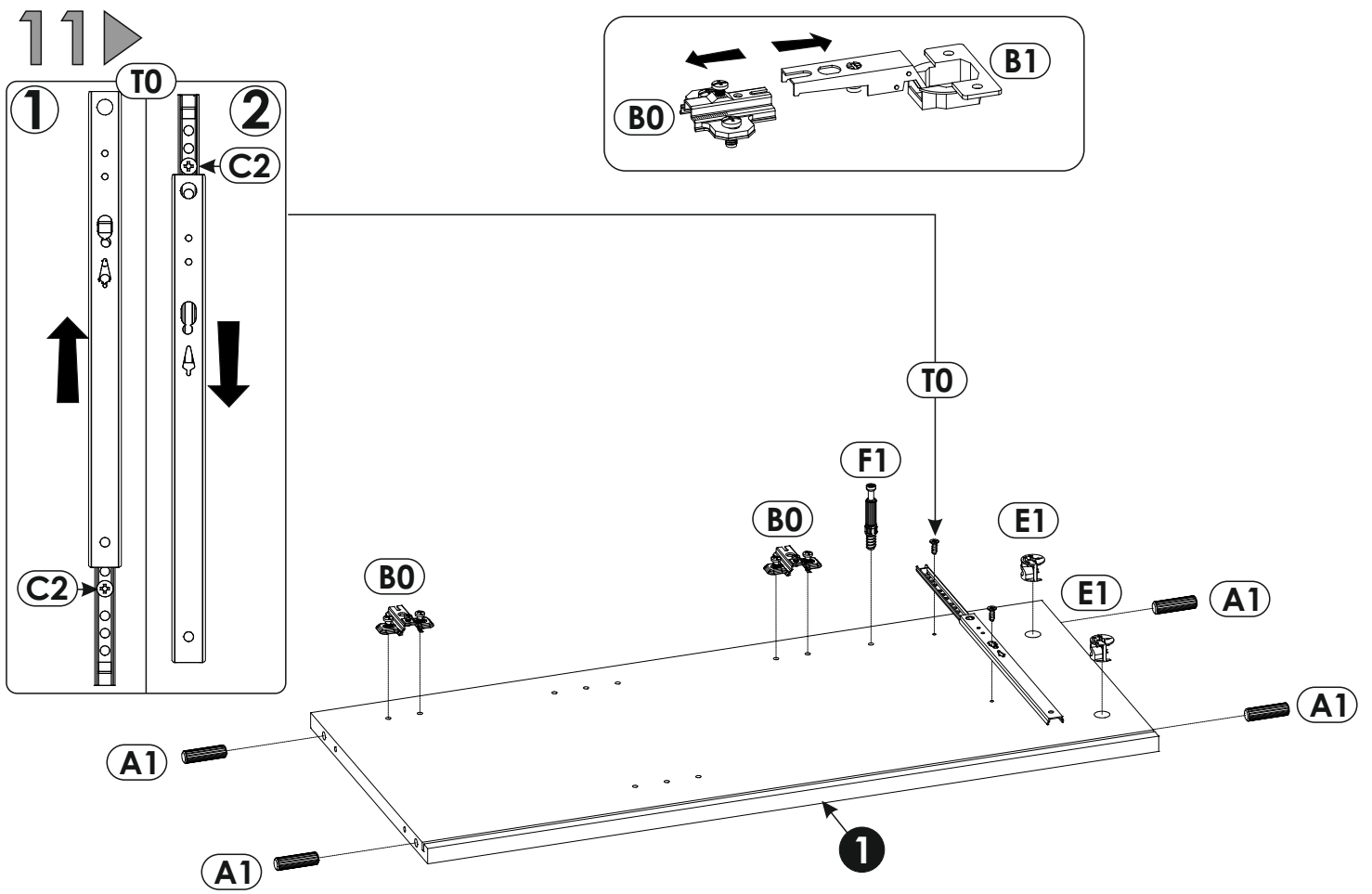


9 ▶

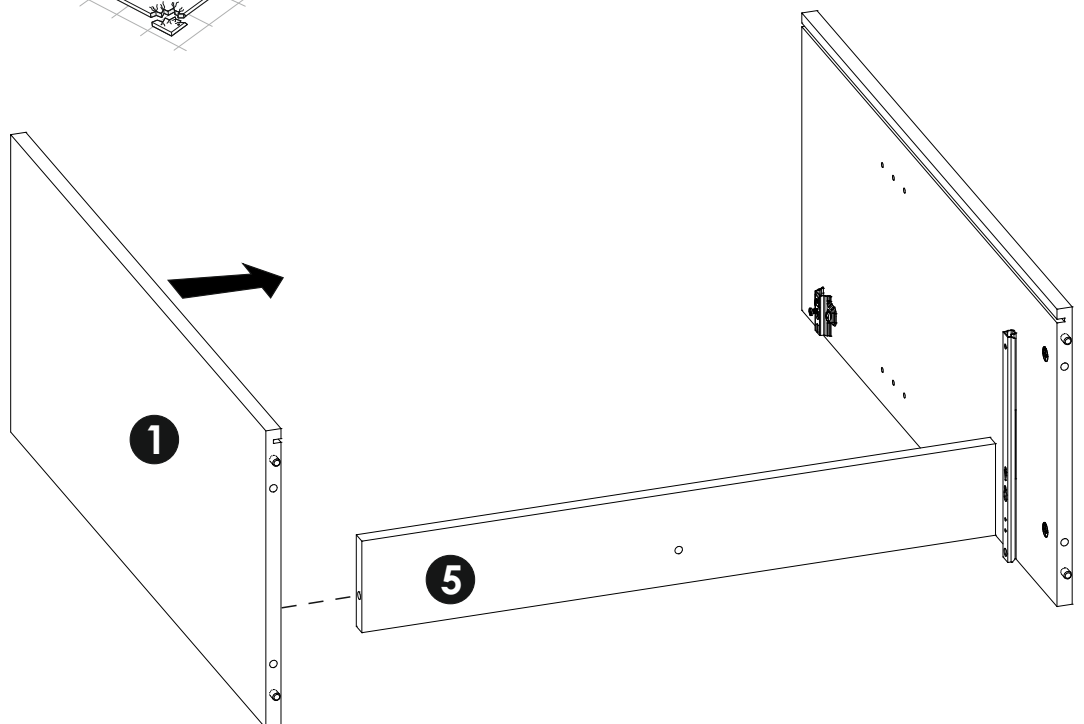
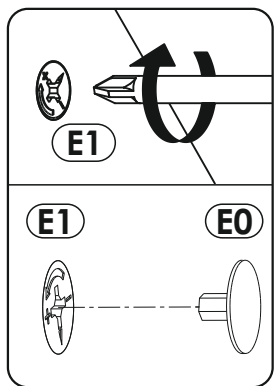
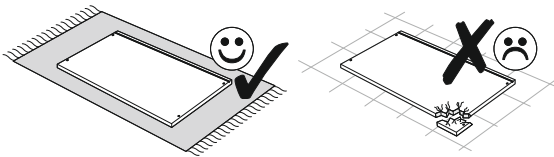


10 ▶

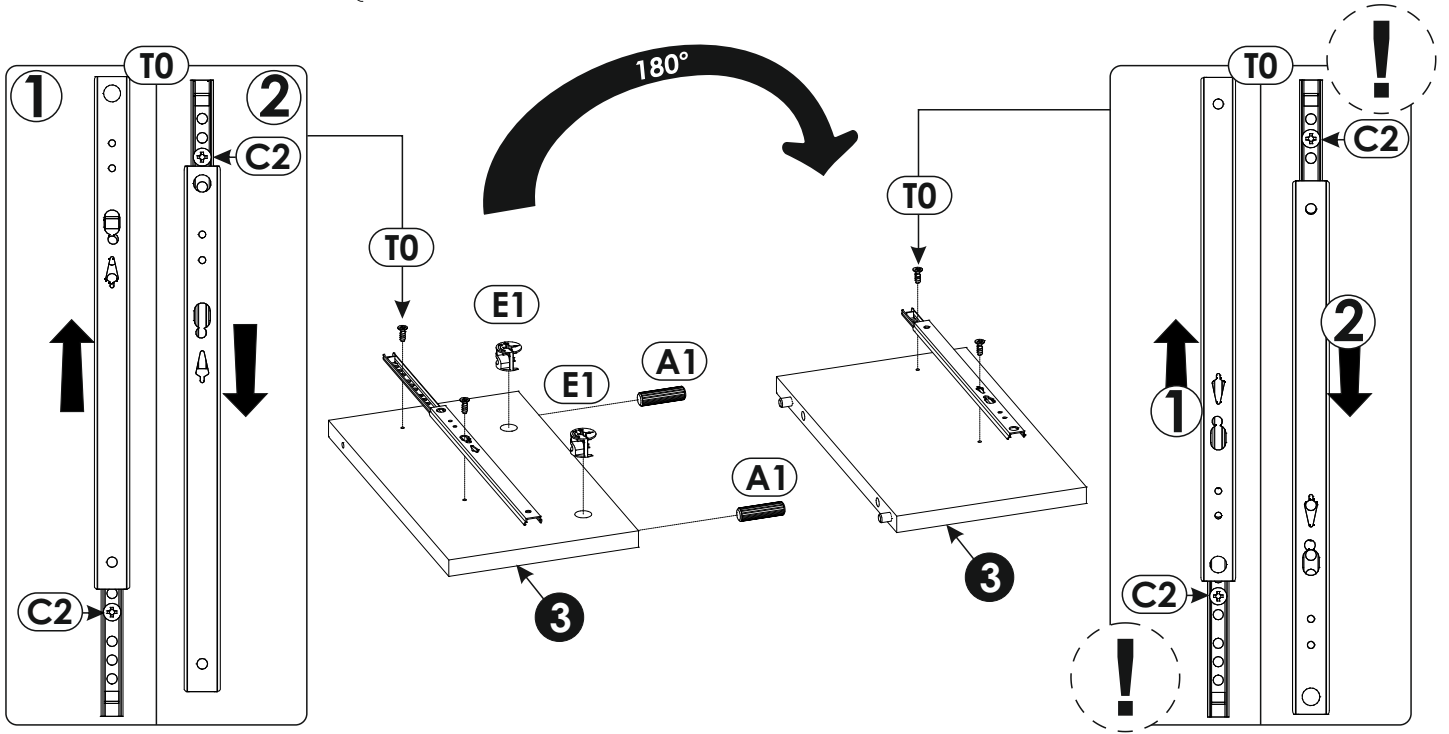
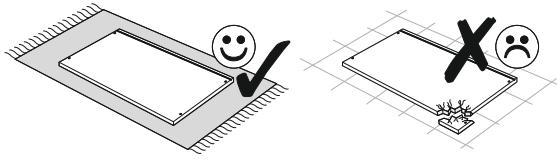




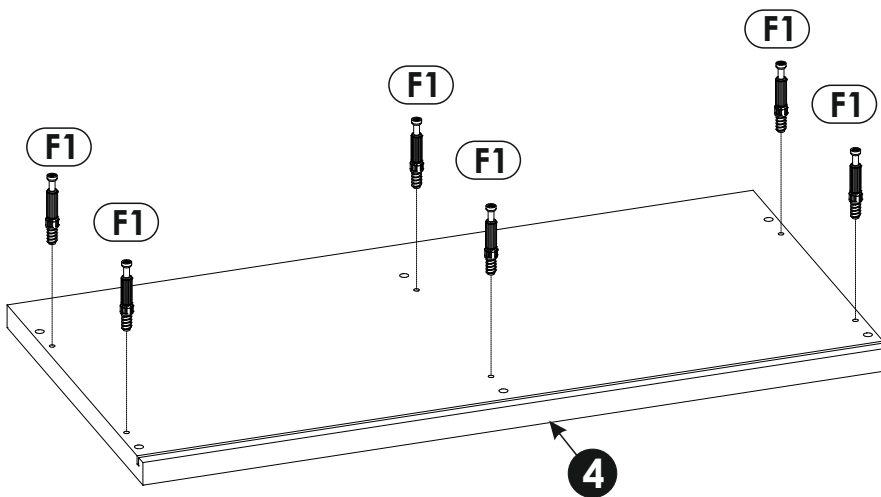
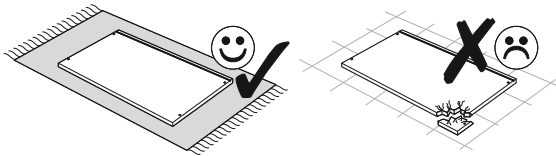
**12 ▶**



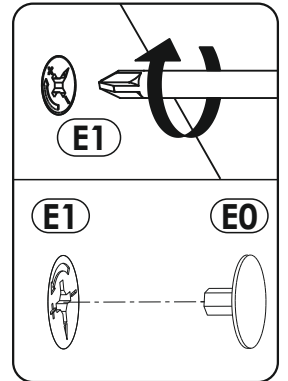
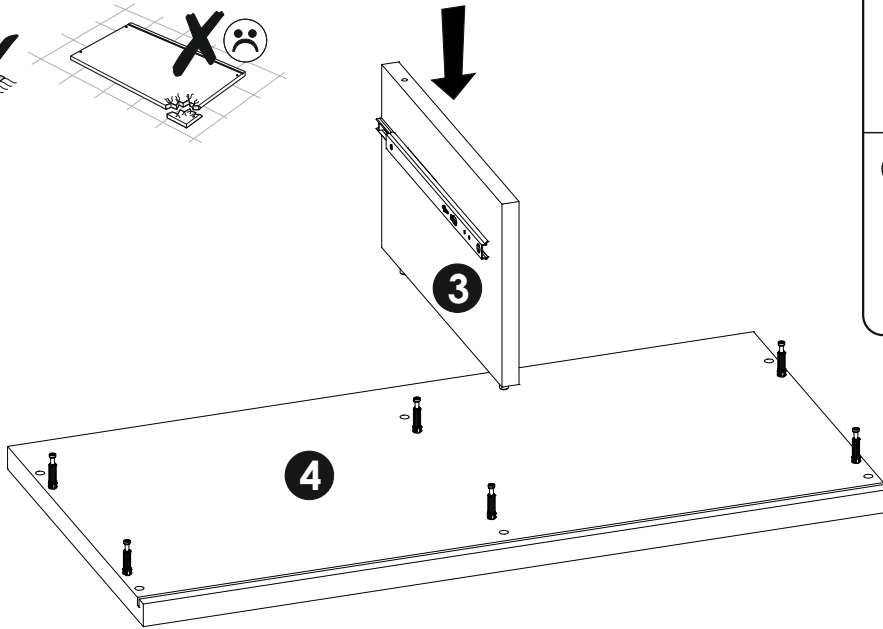
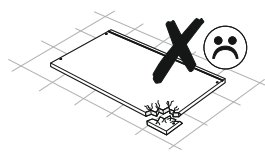
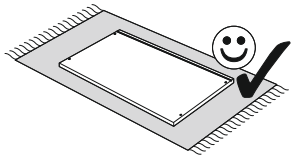
13 ▶



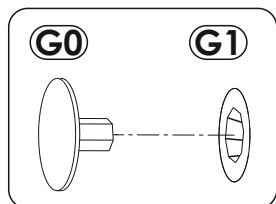
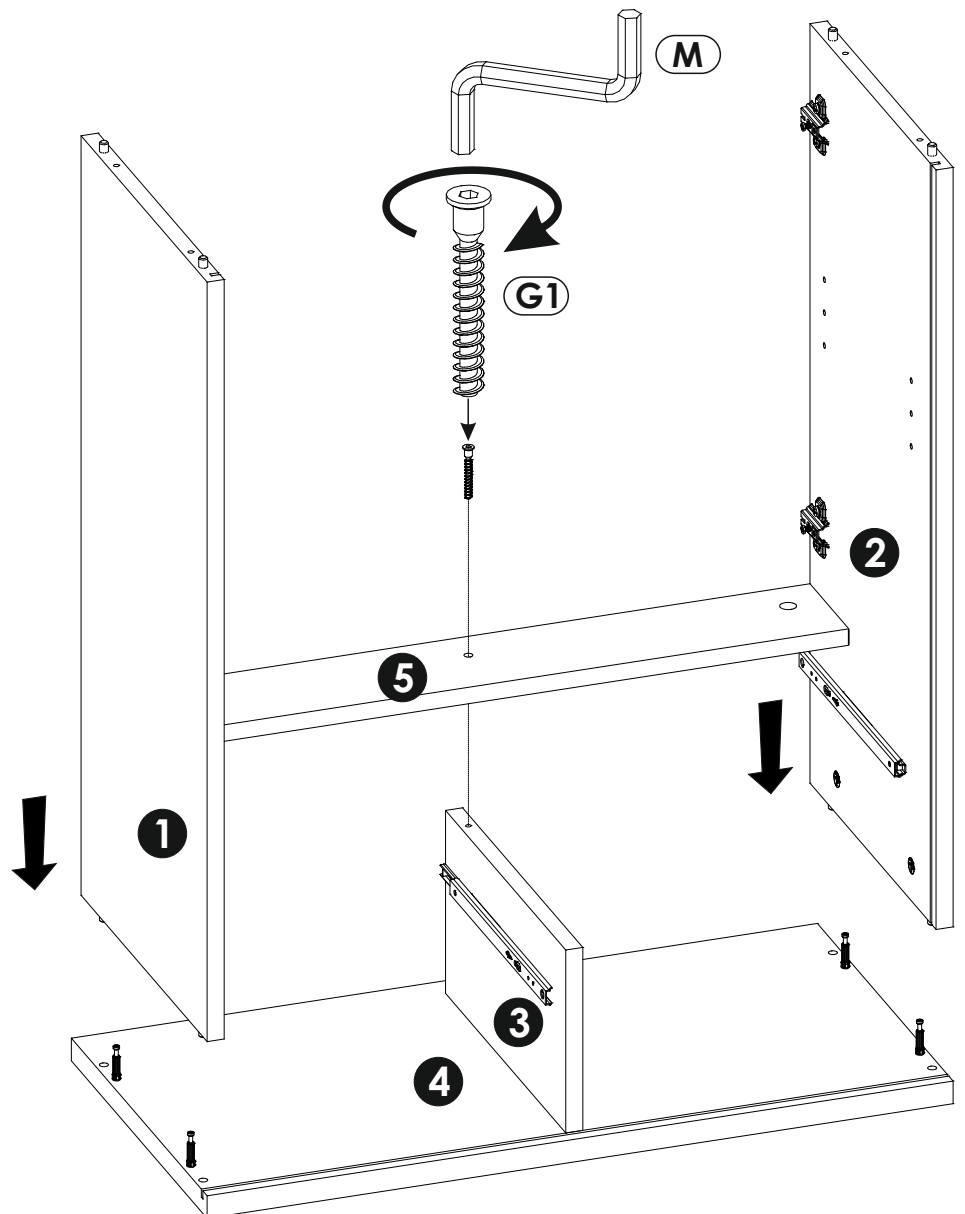
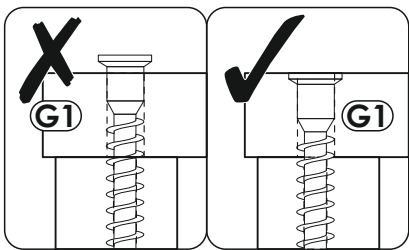
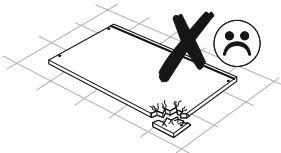
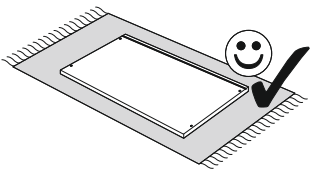
14 ▶



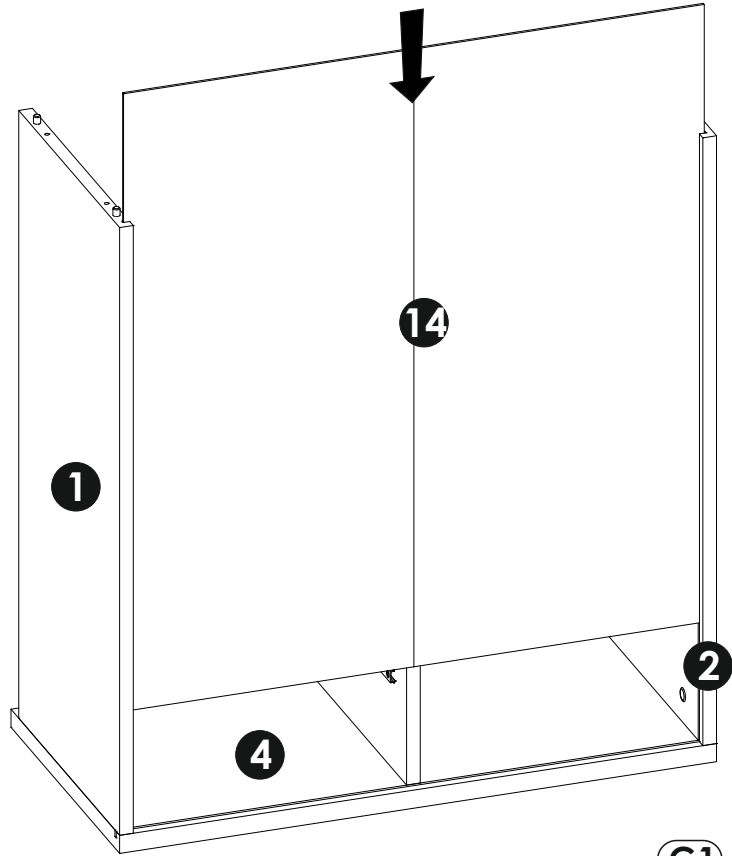
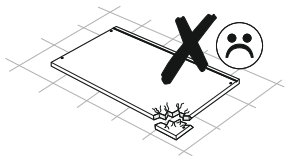
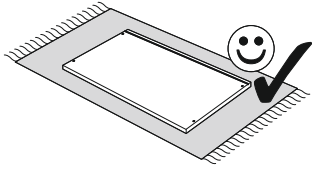
15▶



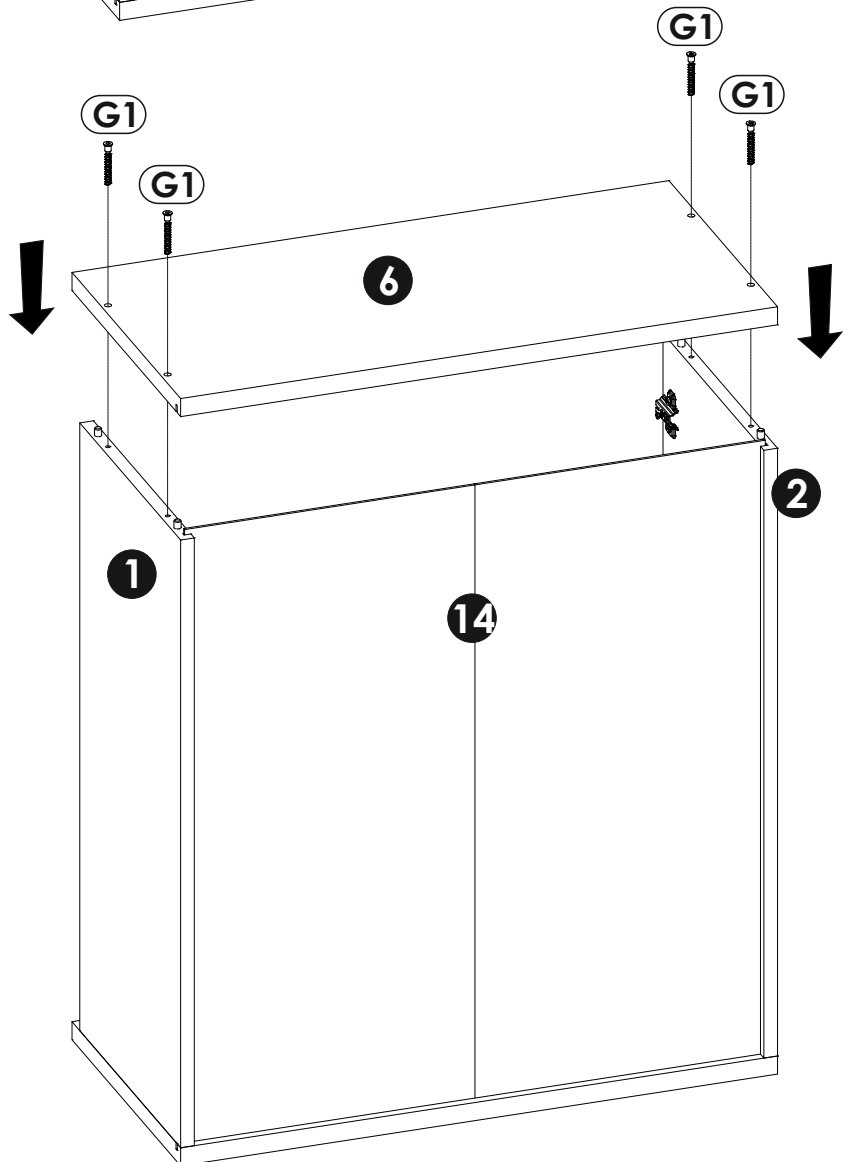
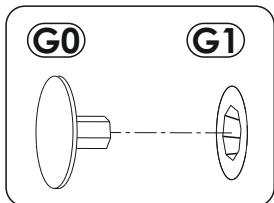
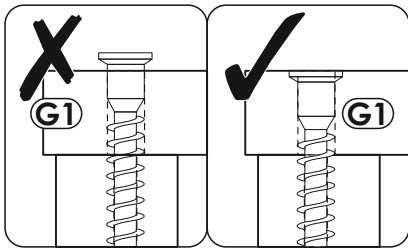
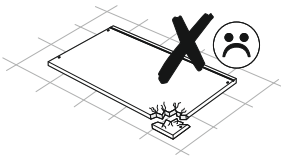
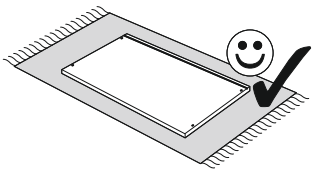
16▶



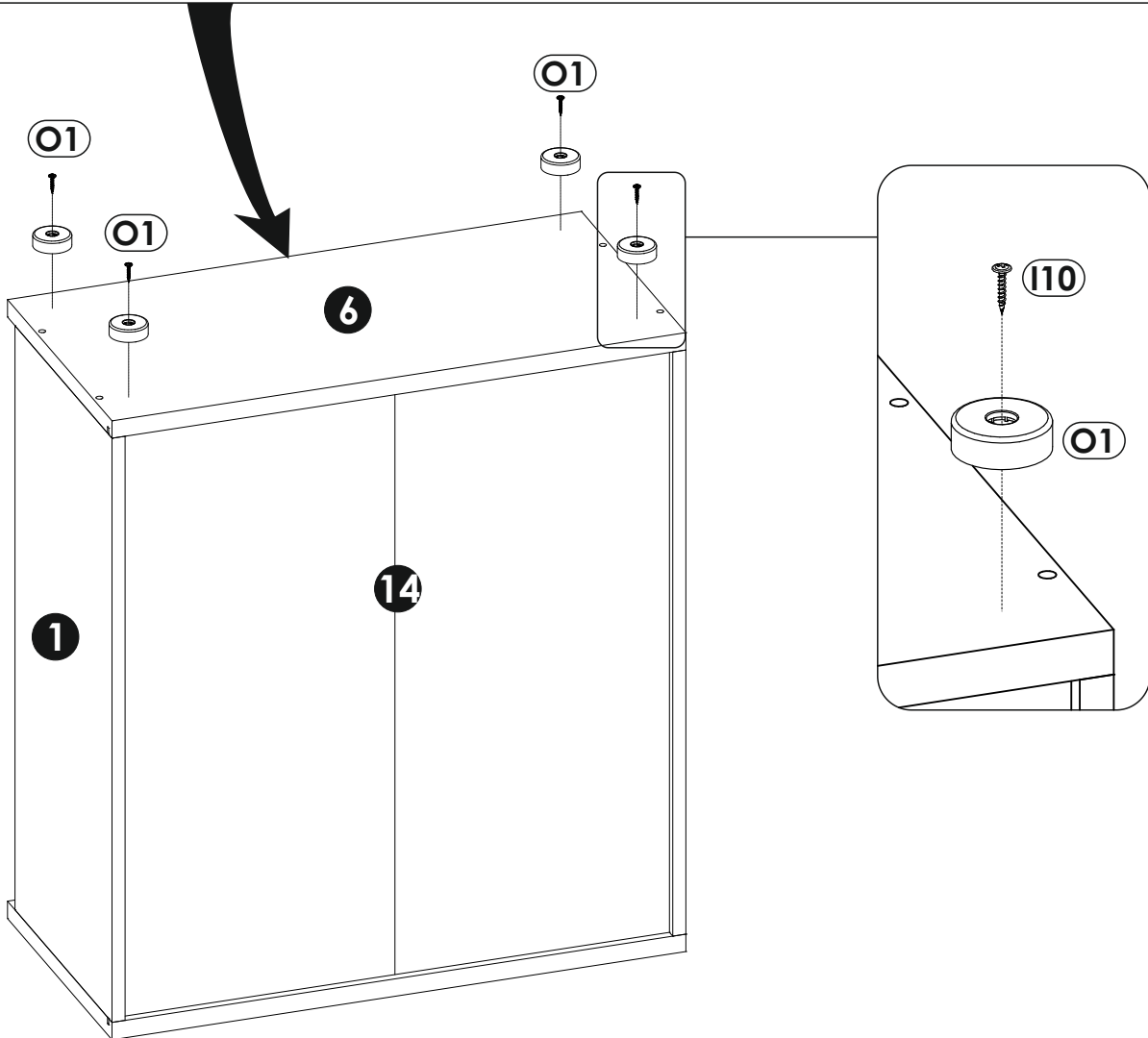
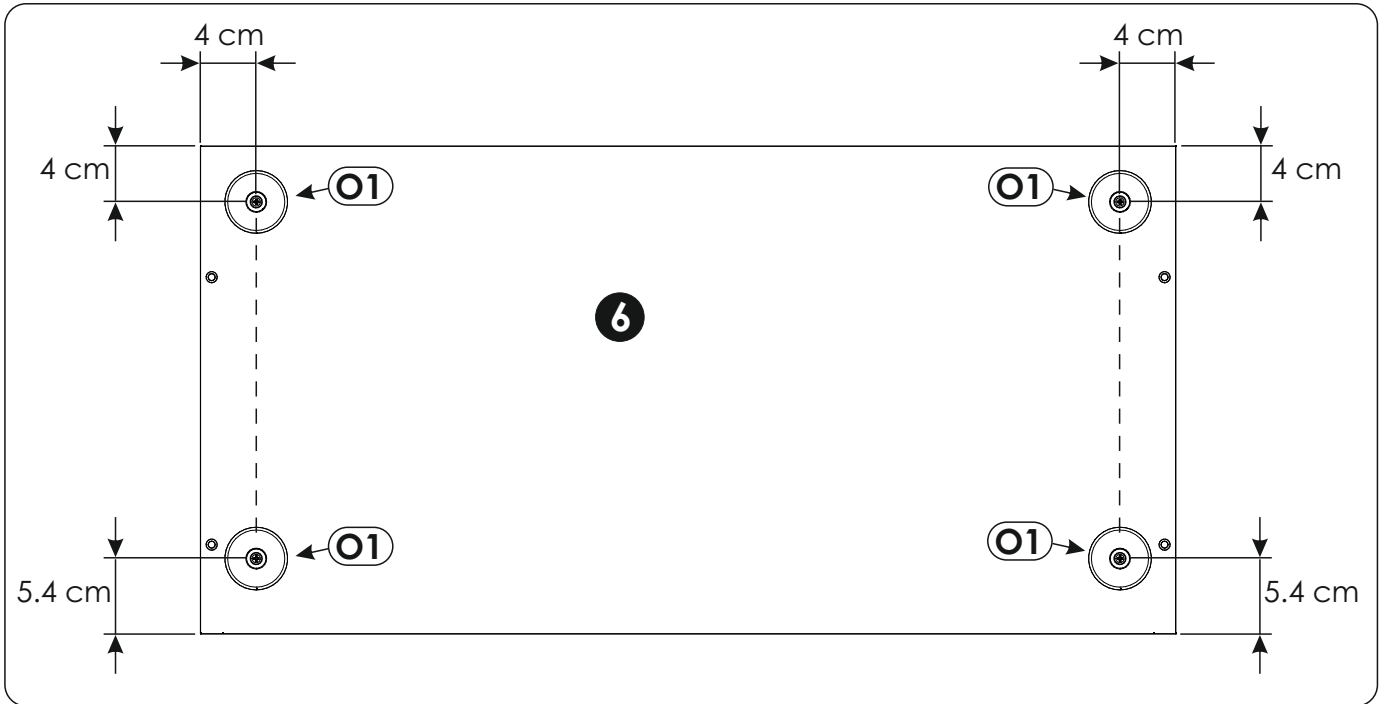
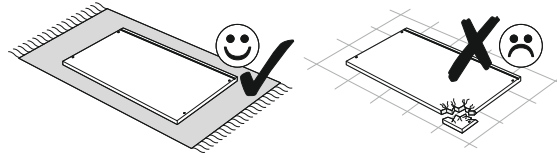
17▶



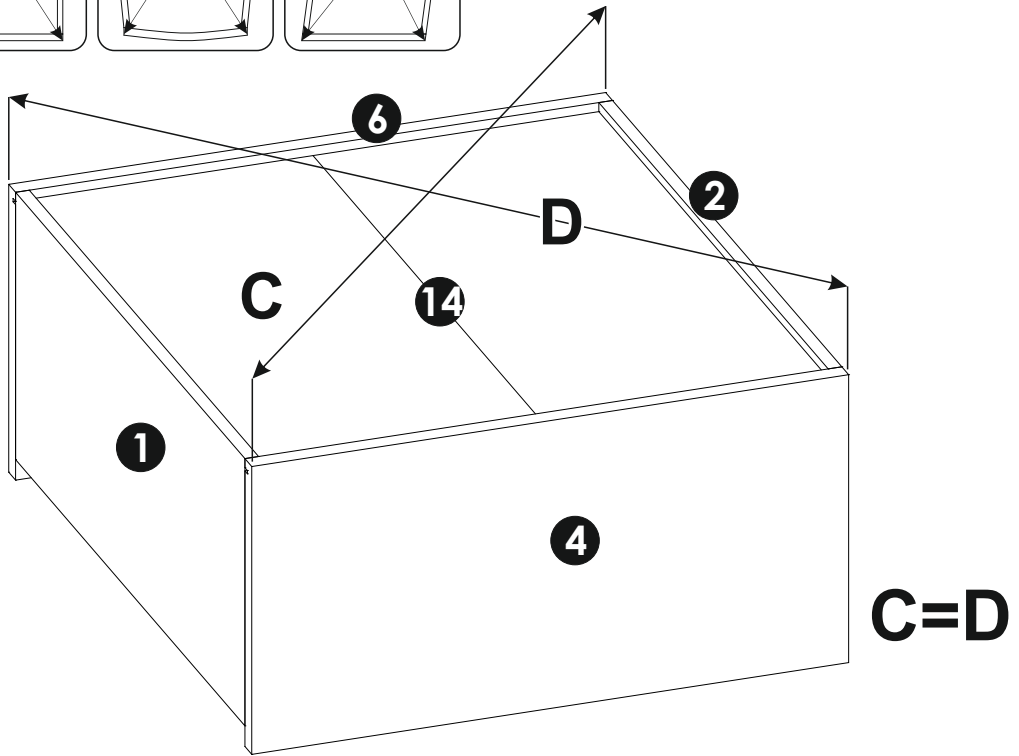
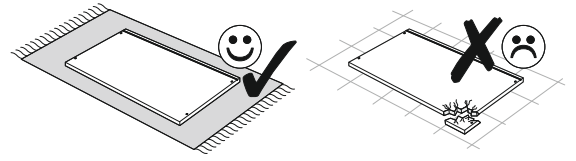
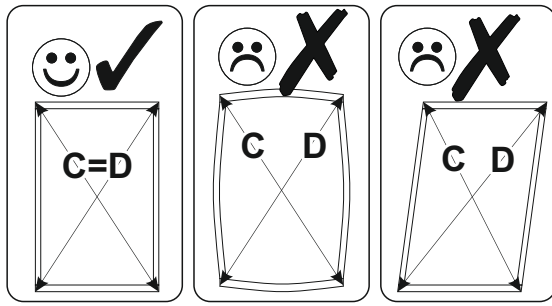
18▶



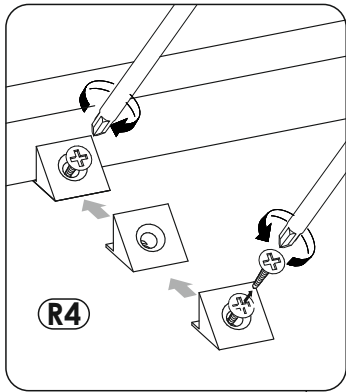
19▶



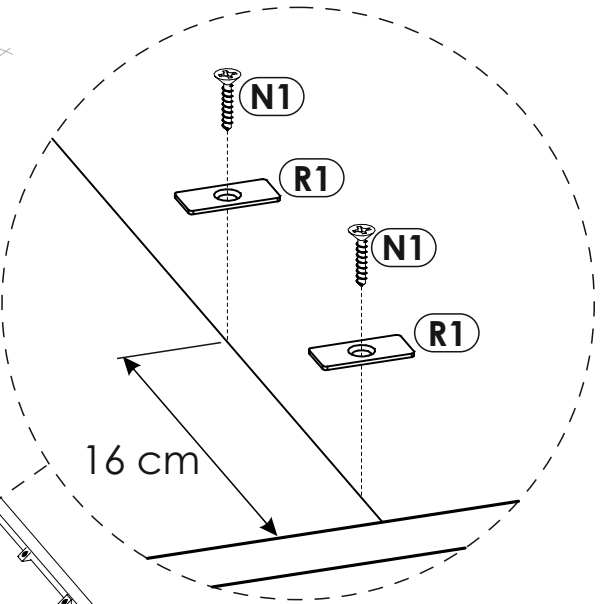
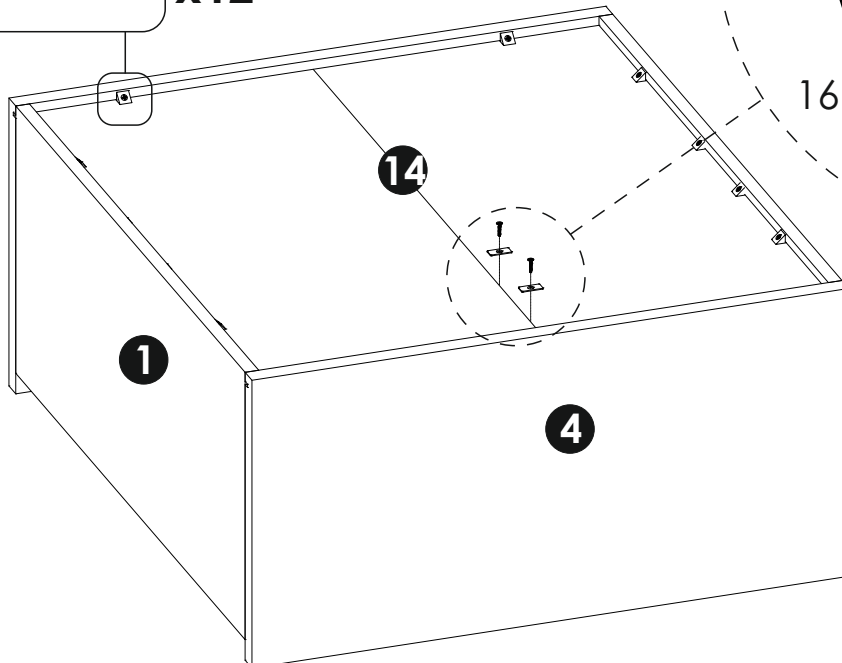
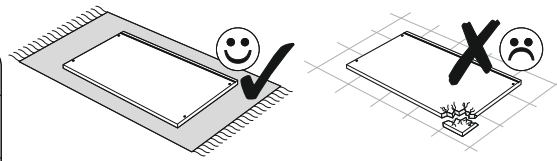
20 ▶

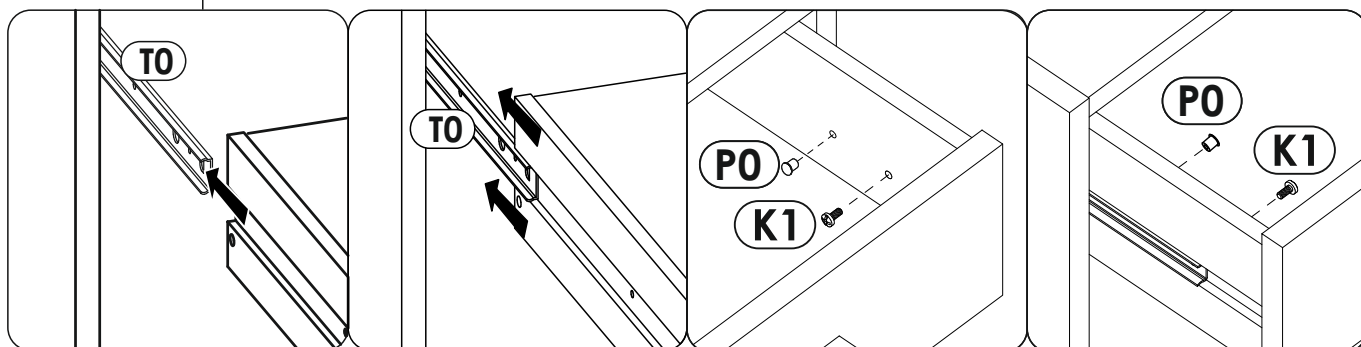
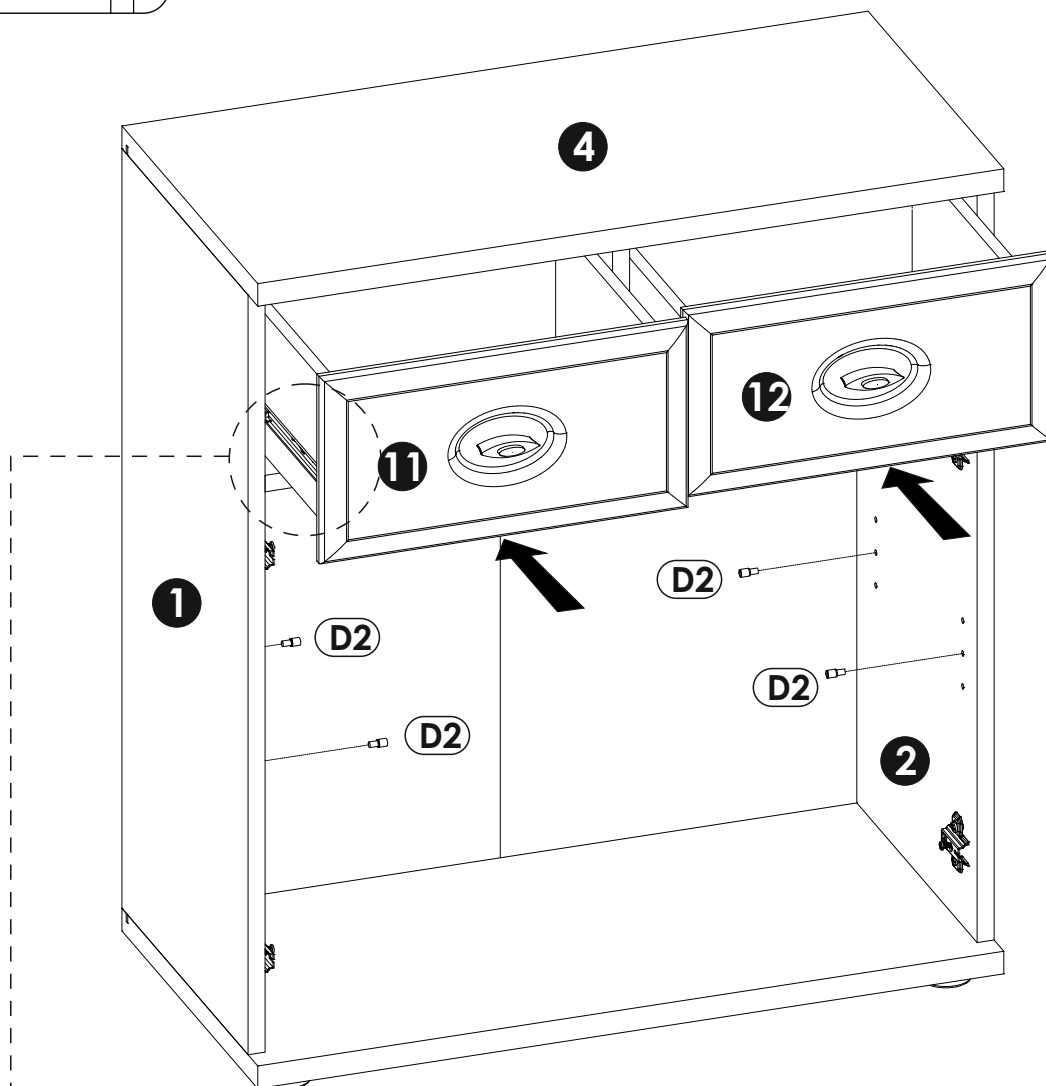
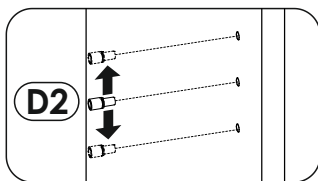


21 ▶



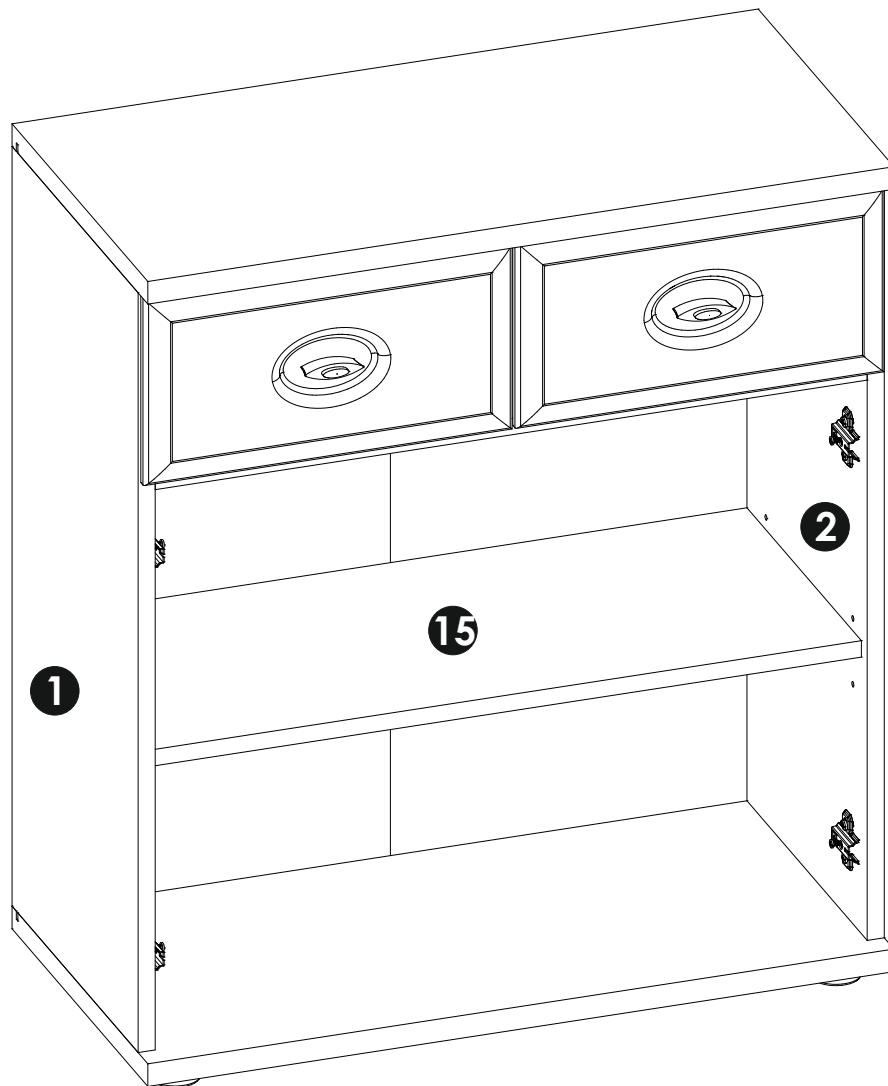
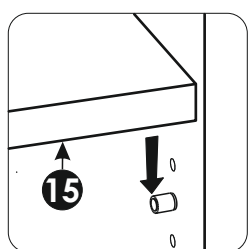
x12



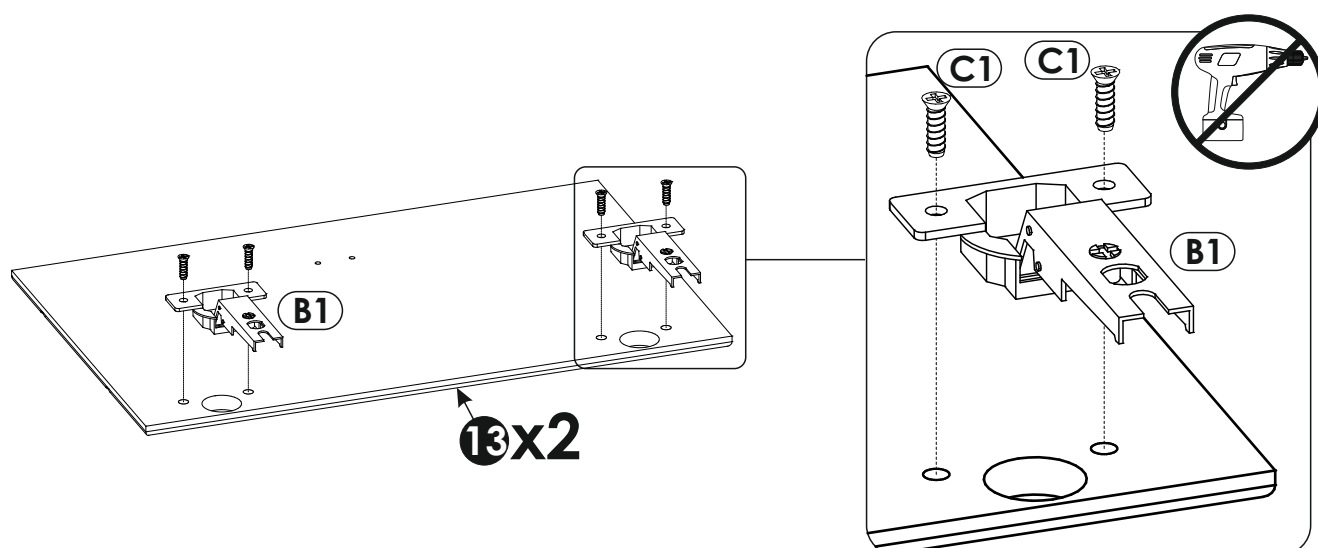
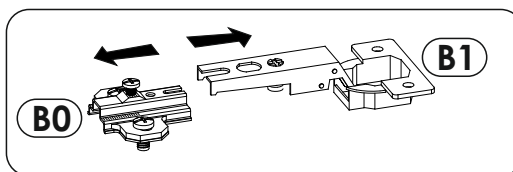
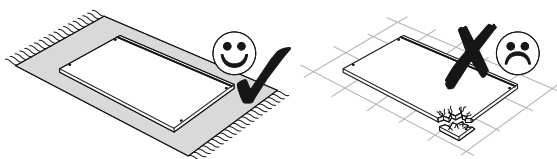




23 ▶



24 ▶



25 ▶

