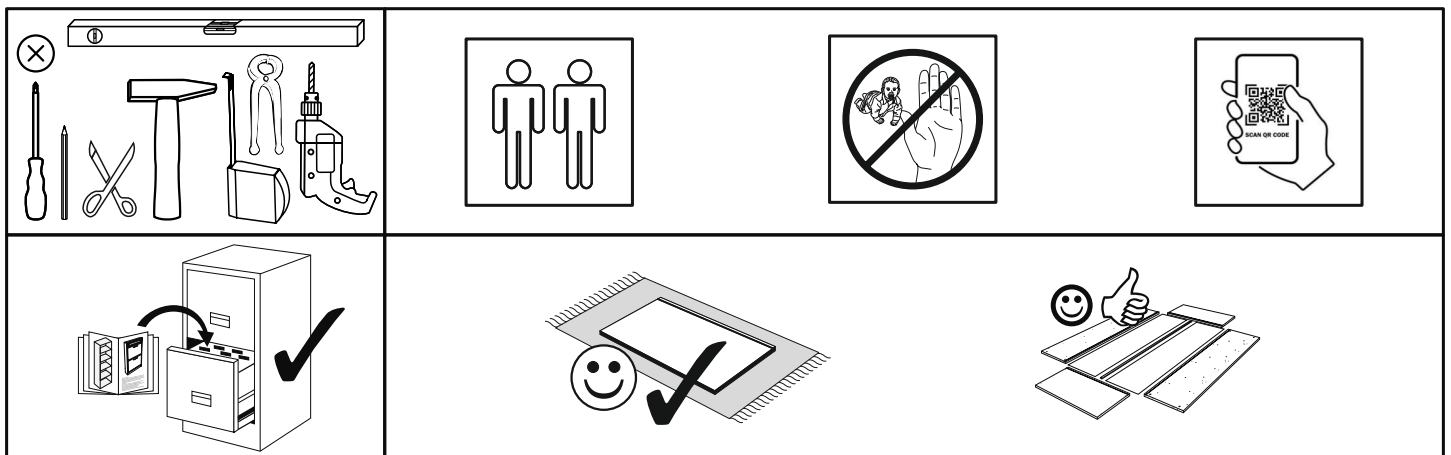


Artikel.-Nr.:

6005-SB-121-1GL

Montageanleitung.-Nr.:

MA1-00622

SCAN ME

Das Ersatzteil-Anforderungsformular finden Sie auf
The replacement parts requisition form you find on
<https://www.maeusbacher.de/ersatzteile/>

BT1-00742 Colli 3/3

B01-10		B01-122		B01-190		B01-200		B01-244	
16x	6,3x50	4x	4,0x13	32x	M4x20	12x	6,3x13	1x	
B01-30		B01-34		B01-347		B01-352		B01-36	
28x	3x16	12x	4,0x30	22x	5x8	10x	M4	3x	4,0x40
B01-80		B01-90		B02-160		B02-209		B02-90	
12x	3,5x13	6x	3,5x20	4x		4x		4x	6x30
B05-110		B05-20		B02-10		B02-20		B02-103	
8x		8x		20x	ø15x12mm	20x		20x	8x30



BT1-00743 Colli 3/3

B03-40		B03-10	
3x		3x	

BT1-00005 Colli 3/3

B02-173		B01-123	
8x		16x	4,0x15

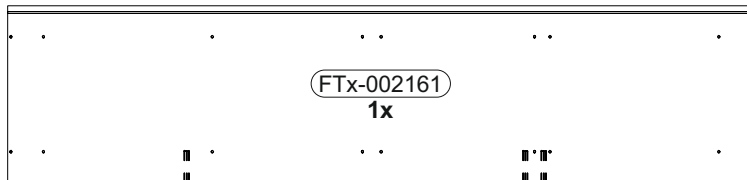
BT1-00700 Colli 3/3

B03-41		B03-11	
4x		4x	

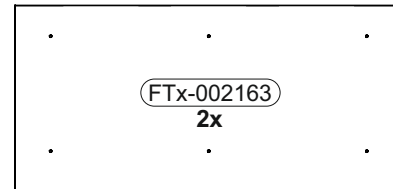
BT1-00744 Colli 3/3

B03-131		B03-158		B05-130		B05-185	
4x		3x		1x	Leim	6x	
B05-300		B05-301		B05-302		B08-80	
4x		2x		2x		1x	

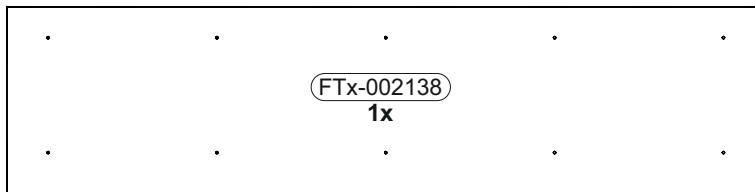
Colli 2/3



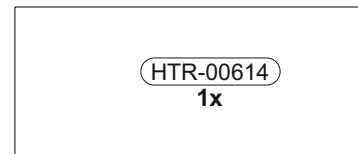
1664 x 394



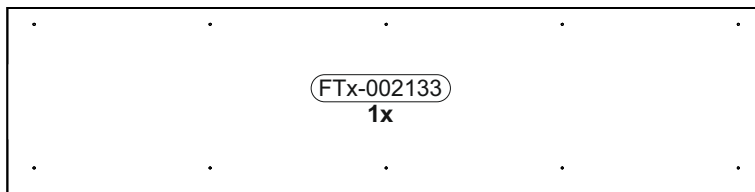
864 x 417



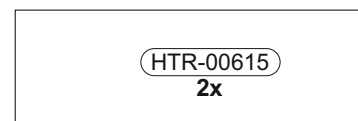
1688 x 419



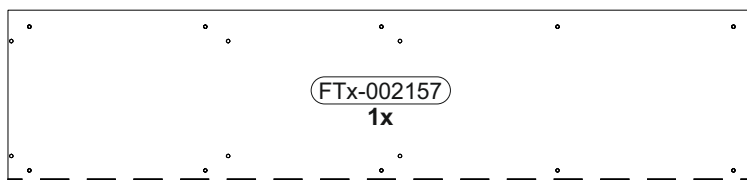
789 x 334



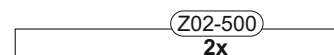
1688 x 419



789 x 255



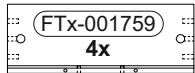
1664 x 394



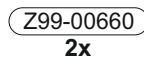
500 x 50



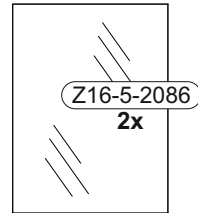
Colli 1/3



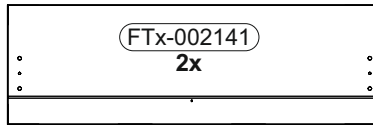
335 x 124



834 x 25



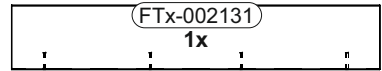
368 x 274



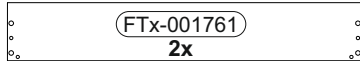
780 x 253



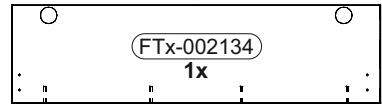
860 x 480



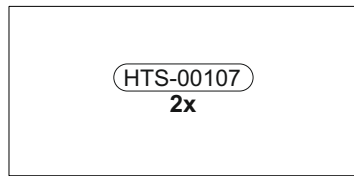
780 x 136



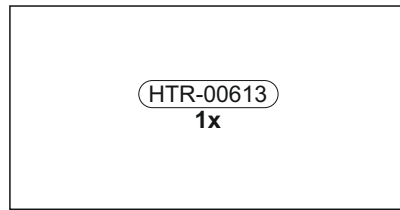
757 x 124



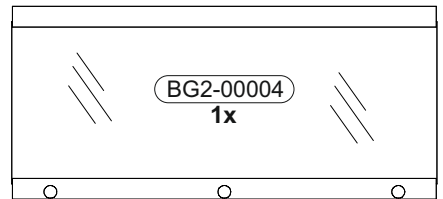
780 x 208



738 x 358

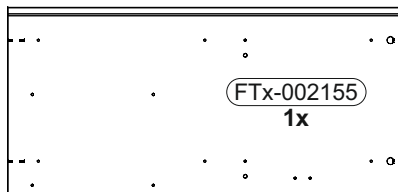


846 x 489

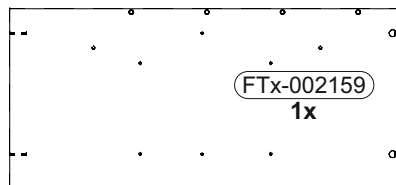


860 x 392

Colli 3/3



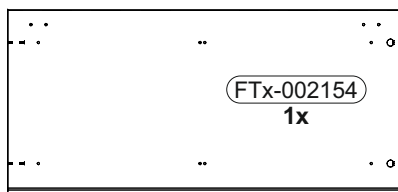
834 x 394



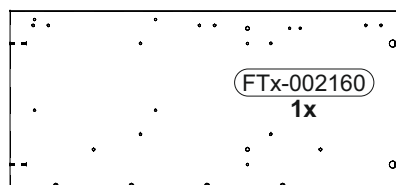
834 x 377



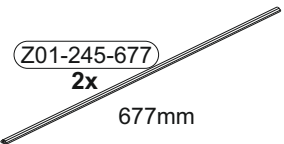
350x21mm



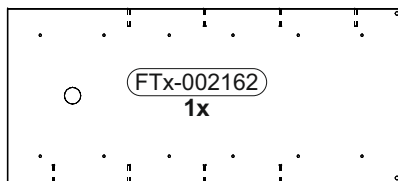
834 x 394



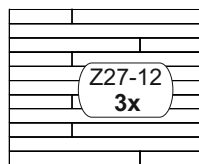
834 x 377



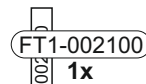
677mm



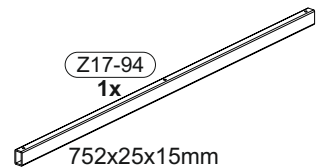
834 x 368



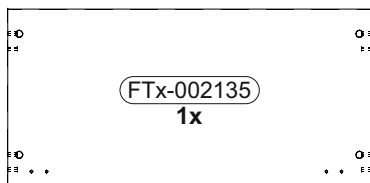
340 x 275



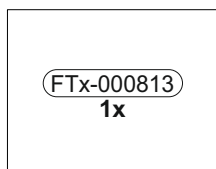
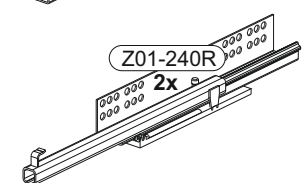
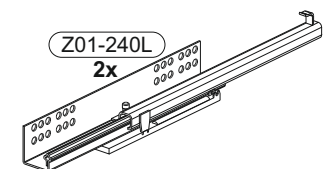
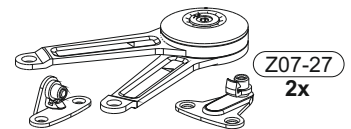
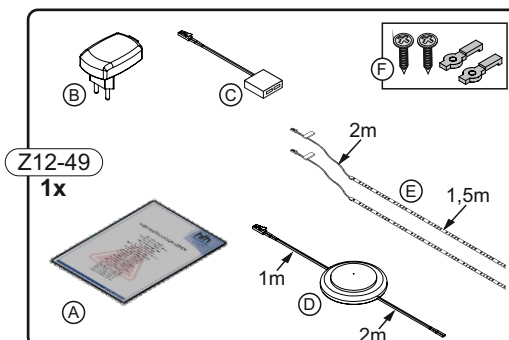
250 x 14



752x25x15mm

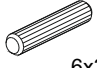
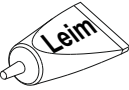


768 x 377

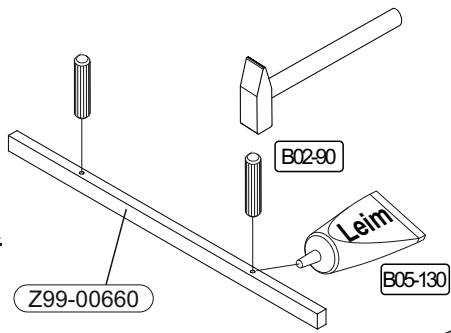


468 x 365

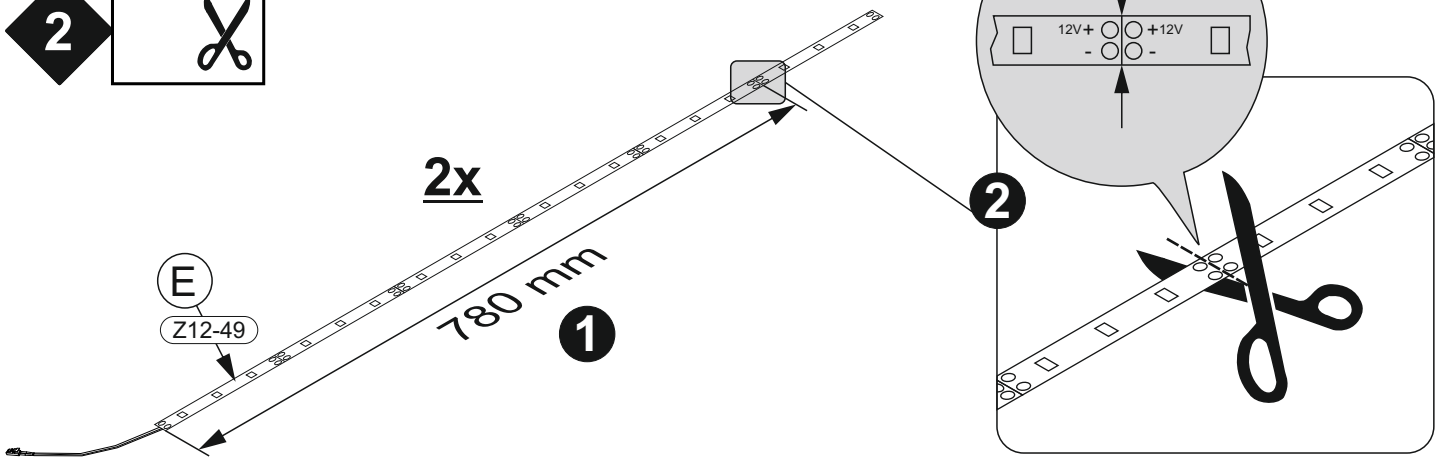
1

	B02-90	
4x		6x30
	B05-130	
1x		


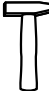




2x

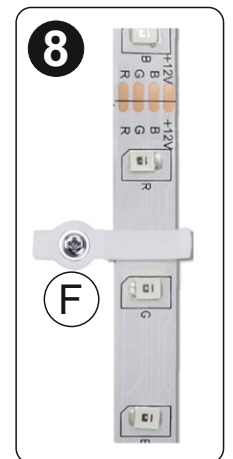
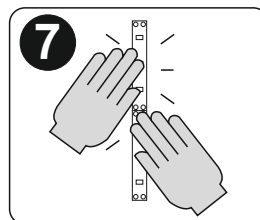
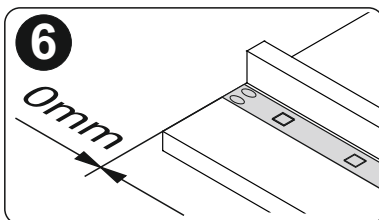
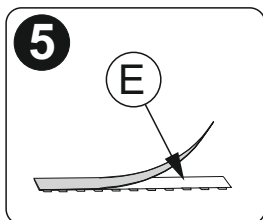
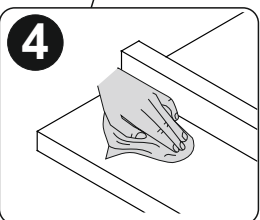
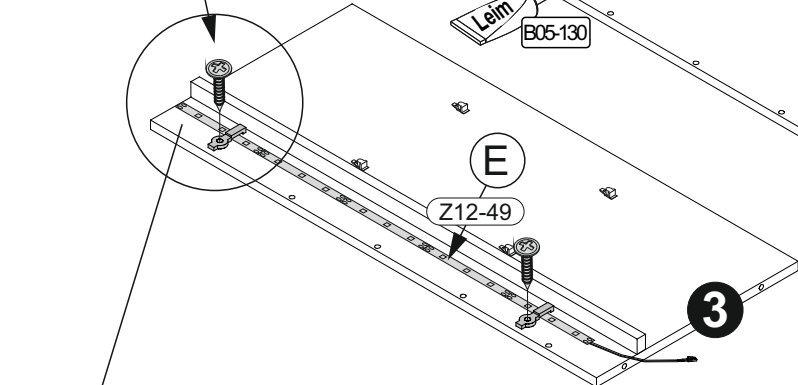
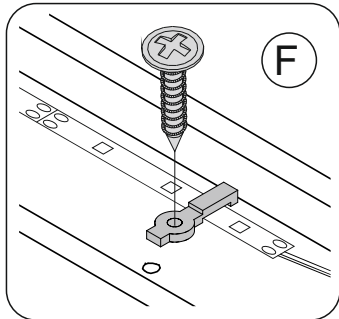


2



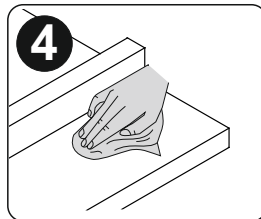
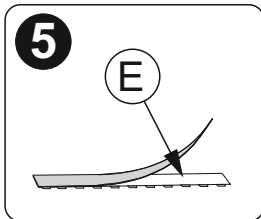
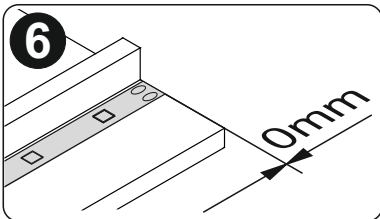
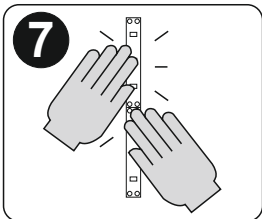
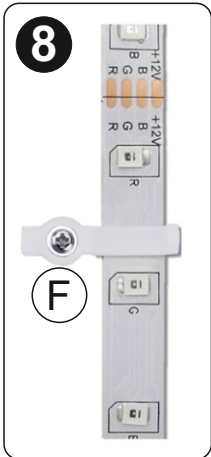
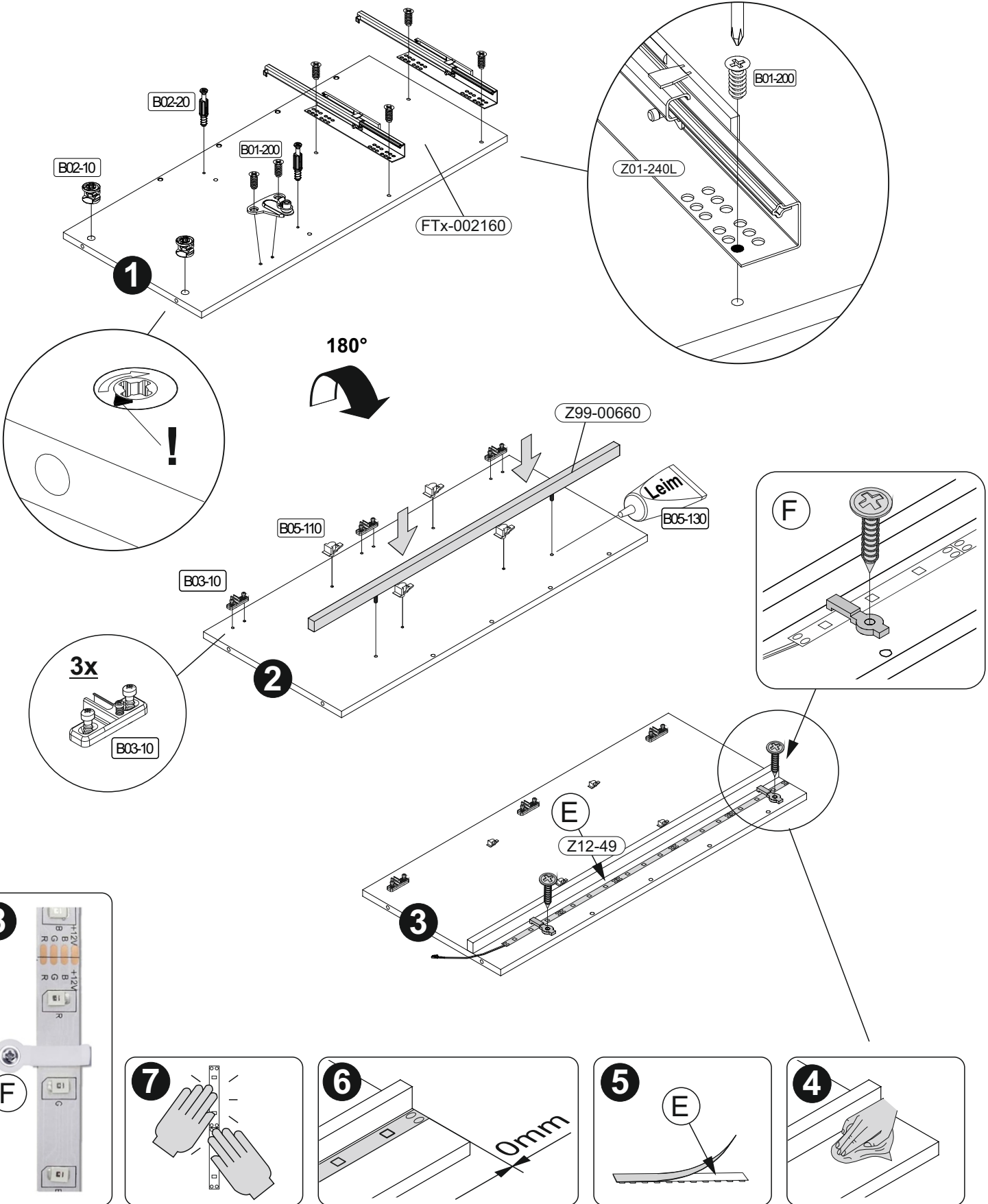
3

		B02-10		B05-110		B02-160		B05-130	
	2x		ø15x12mm	4x		2x		1x	

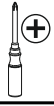
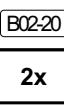
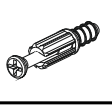
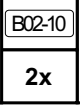
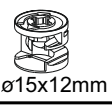
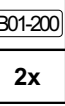


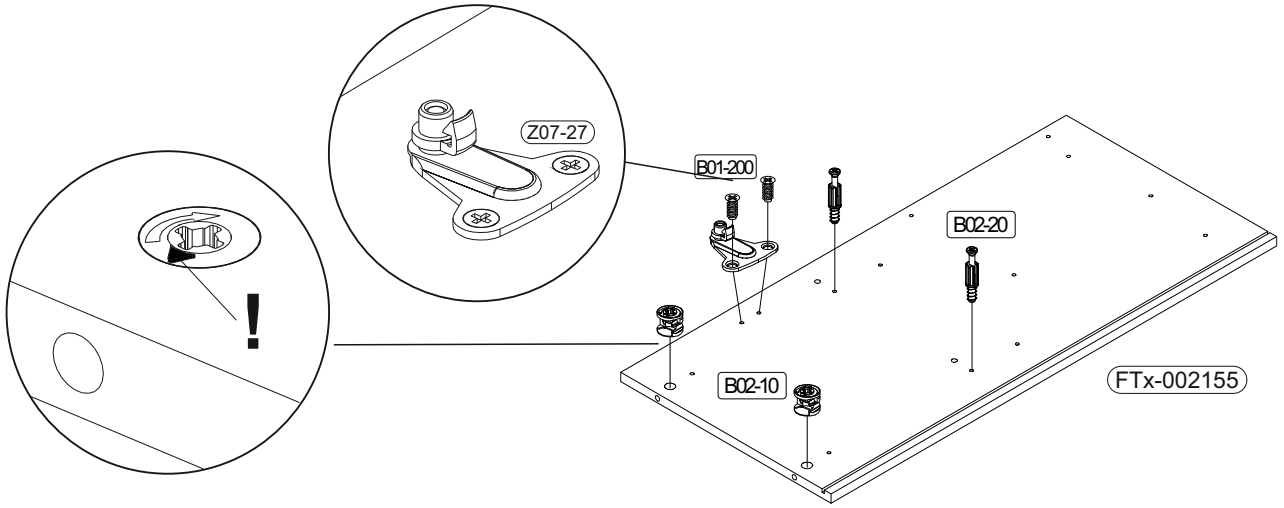
4

	B02-10		B05-110		B01-200		B02-20		B03-10	
	2x	ø15x12mm	4x		6x	6,3x13	2x		3x	
									B05-130	
									1x	

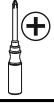
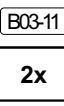
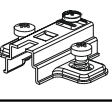
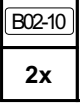
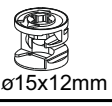
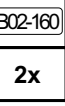


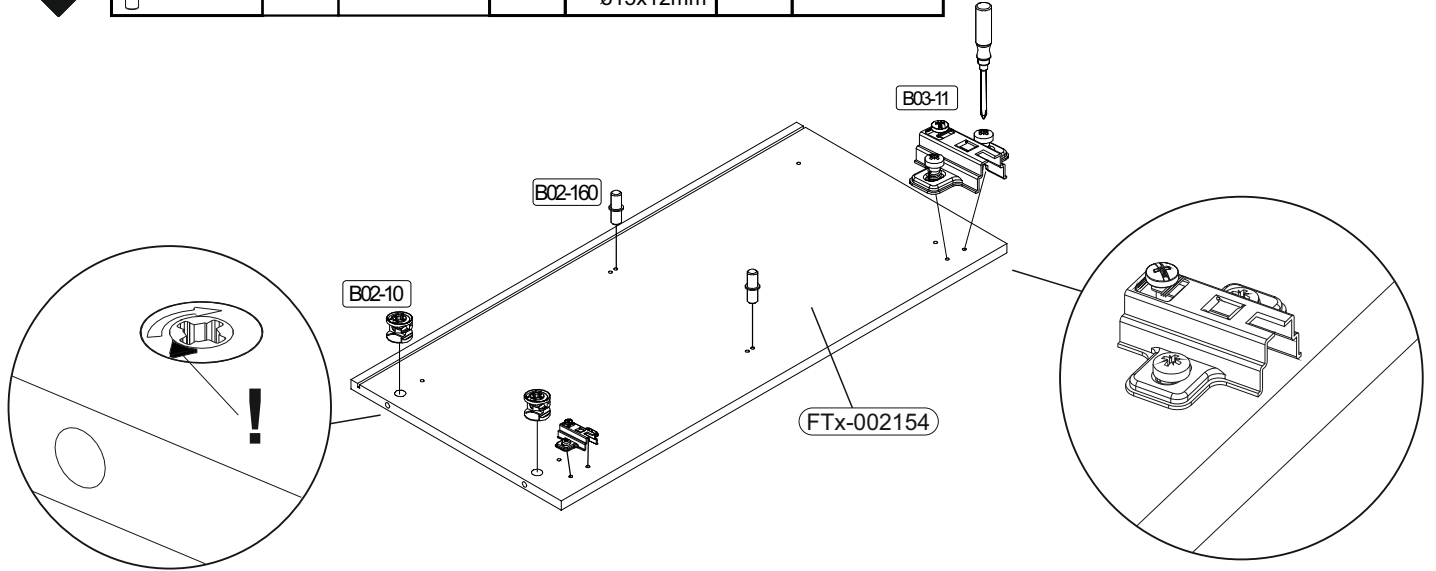
5

					
	2x		2x		2x
			$\varnothing 15 \times 12 \text{mm}$		6,3x13

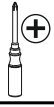
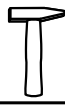
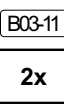
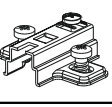
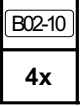
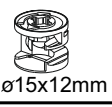
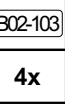


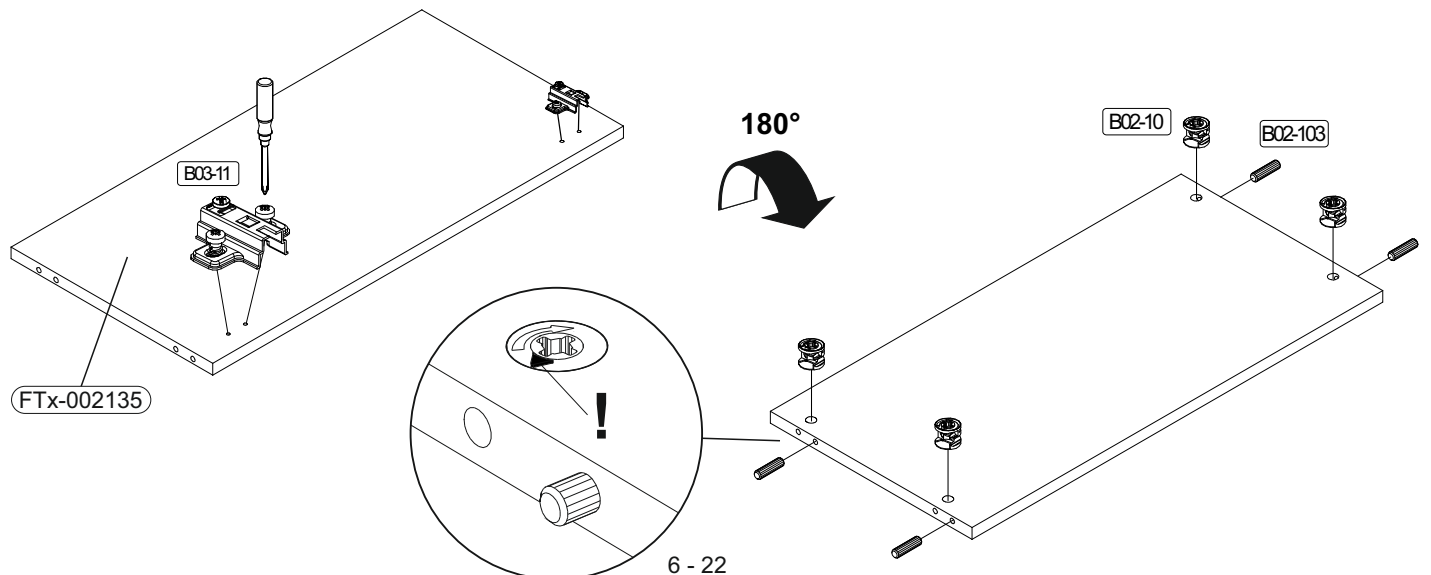
6

					
	2x		2x		2x
			$\varnothing 15 \times 12 \text{mm}$		

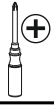

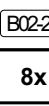

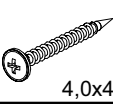


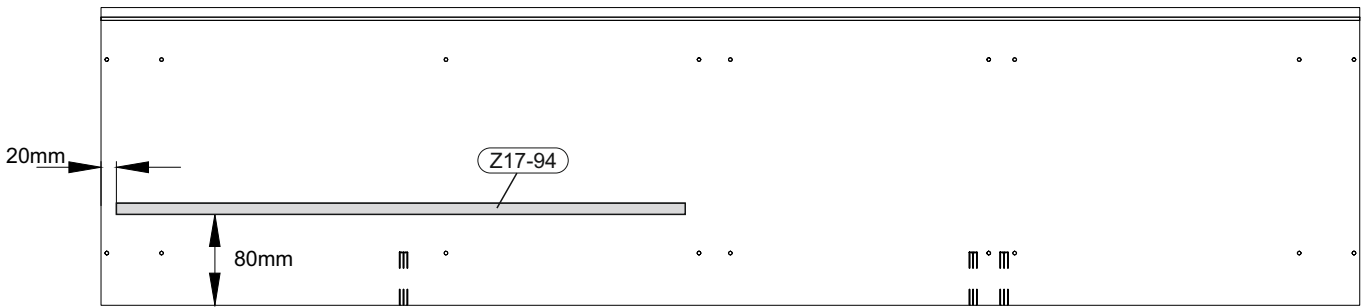
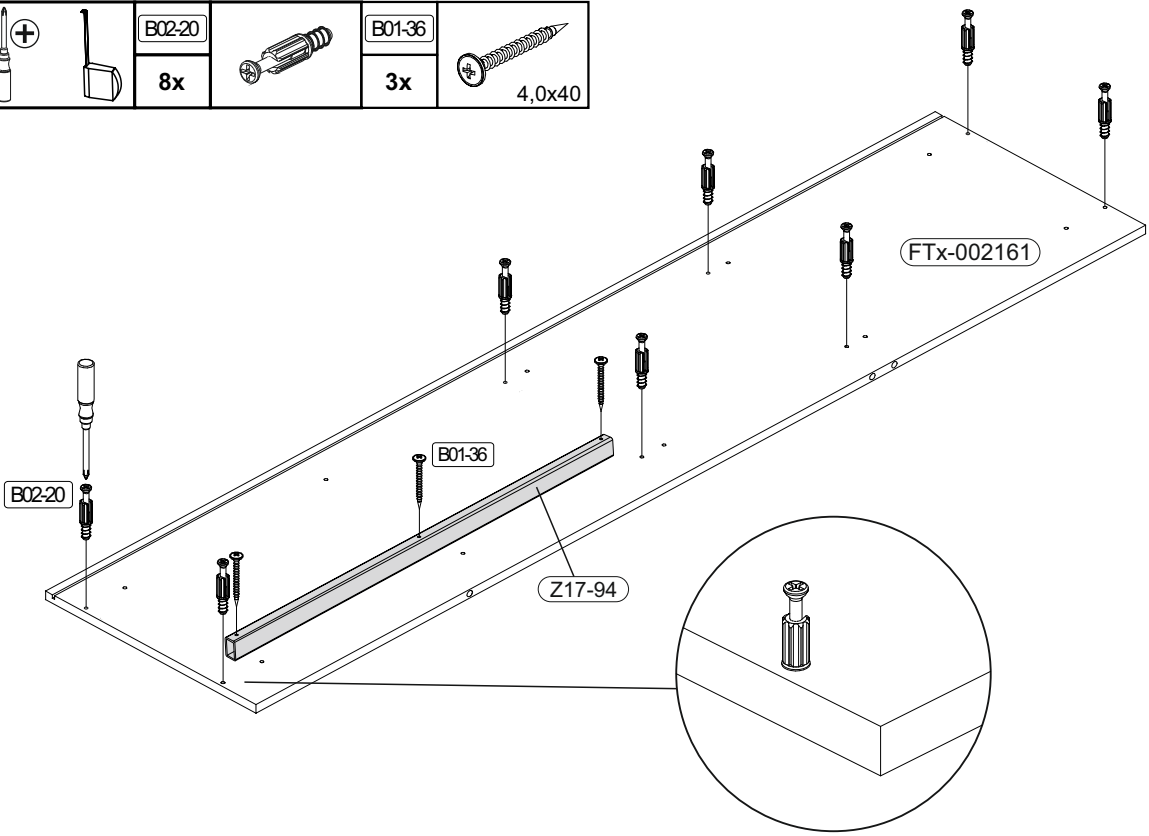
7

						
		2x		4x	4x	8x30
				$\varnothing 15 \times 12 \text{mm}$		

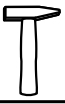
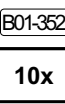



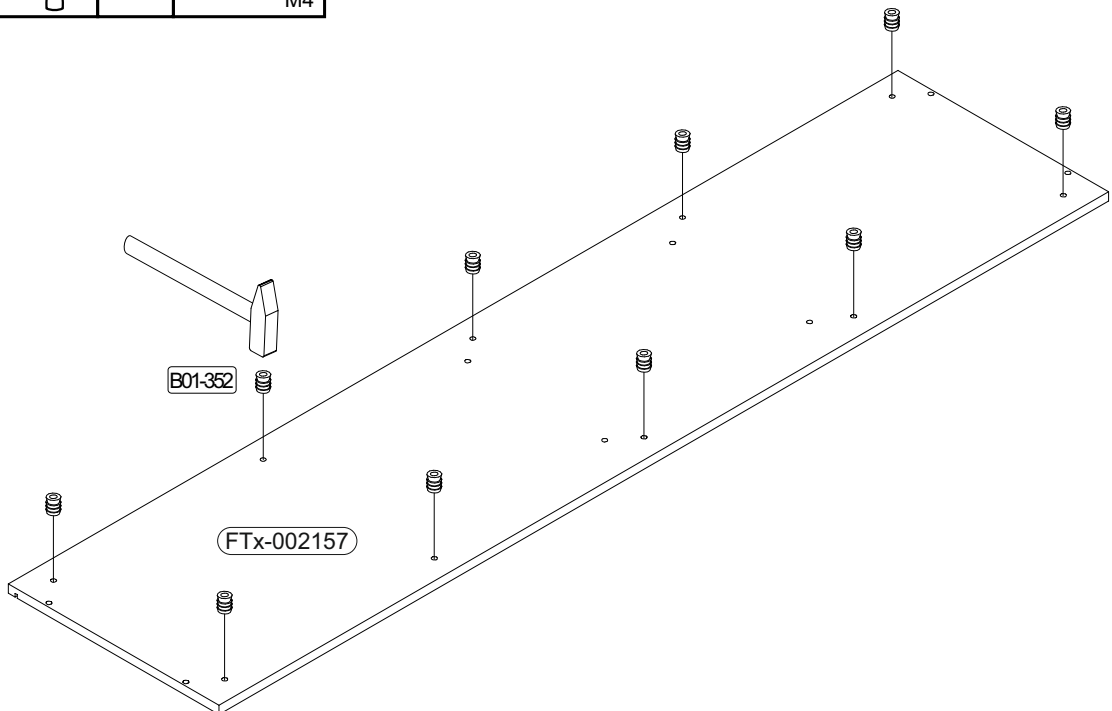
8

				
	B02-20		B01-36	
	8x		3x	4,0x40

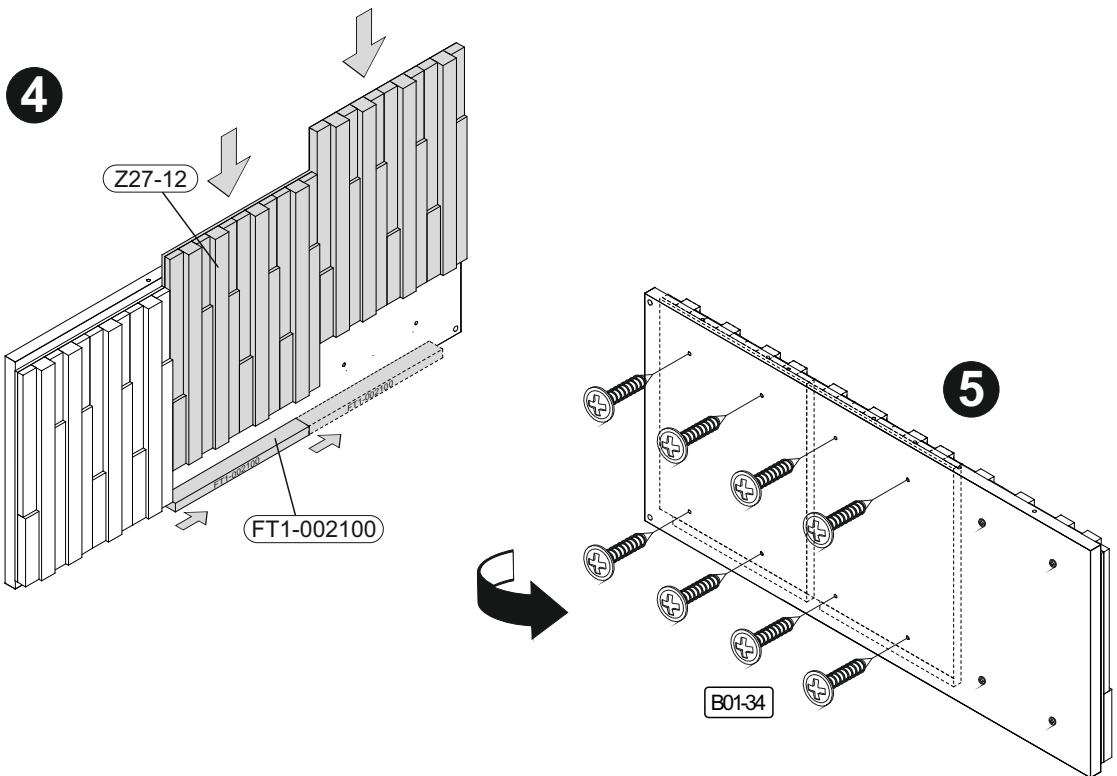
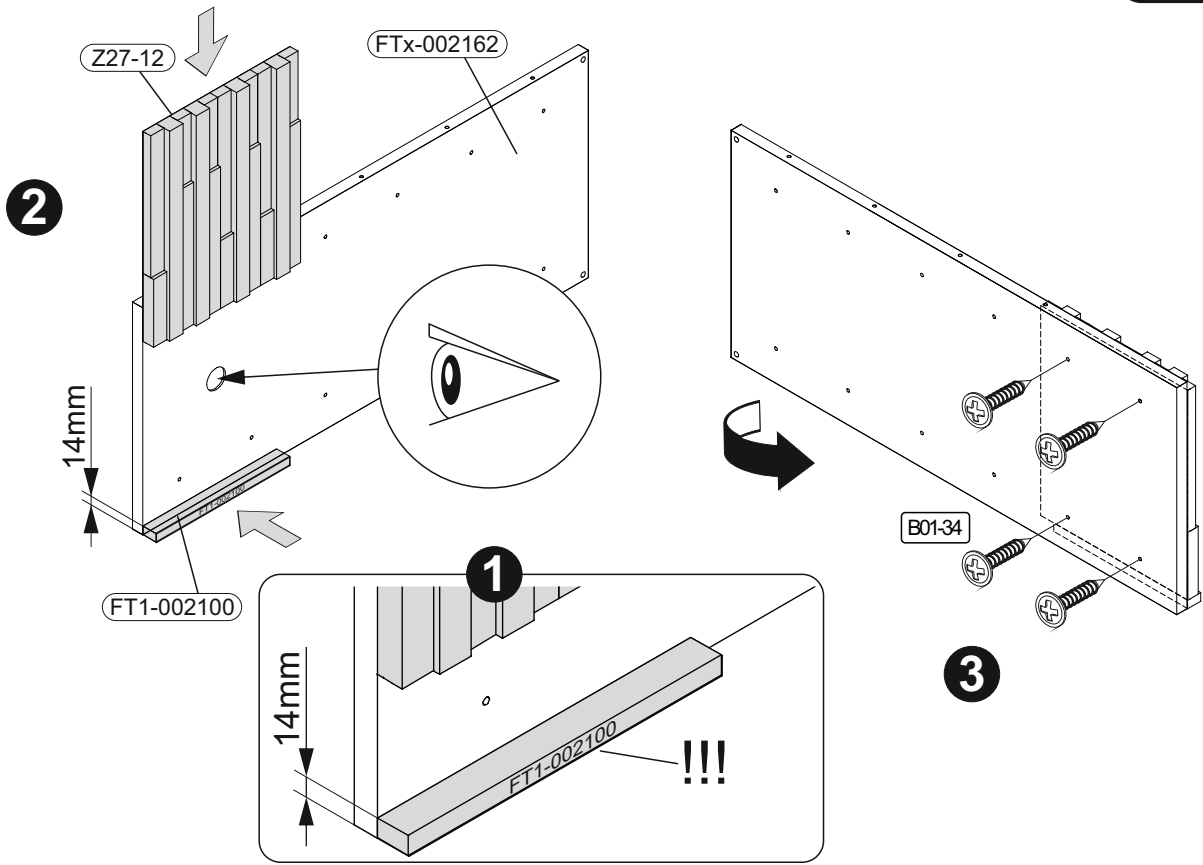
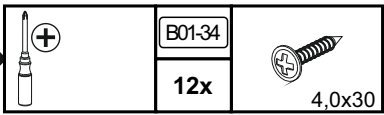


9

		
	B01-352	
	10x	M4



10



Informationen zu Massivholzrückwänden:

Wir gratulieren Ihnen zu Ihrem neuen Möbelstück mit Massivholzelementen. Massivholz ist ein natürliches und lebendiges Material, das Ihrem Zuhause eine warme und einzigartige Atmosphäre verleiht.

Wichtige Hinweise zu den Eigenschaften von Massivholz:

- Jedes Stück Massivholz ist einzigartig. Unterschiede in Farbe, Maserung und Struktur sind charakteristische Merkmale und machen Ihr Möbelstück zu einem Unikat.
- WurmLöcher und Spuren von Käfern sind natürliche Merkmale, die bei echtem Massivholz auftreten können. Diese kleinen Unregelmäßigkeiten sind ein Zeichen der Echtheit und zeugen von der natürlichen Herkunft des Materials.
- Diese natürlichen Variationen sind kein Reklamationsgrund, sondern ein Zeichen der Authentizität und Individualität des Holzes.
- Massivholz reagiert auf Veränderungen in Temperatur und Luftfeuchtigkeit. Es kann sich ausdehnen oder zusammenziehen, was zu kleinen Rissen oder Veränderungen in der Form führen kann.
- Diese Anpassungen sind normale Eigenschaften von Massivholz und beeinträchtigen weder die Funktion noch die Haltbarkeit Ihres Möbelstücks.
- Vermeiden Sie extreme Bedingungen wie direkte Sonneneinstrahlung, hohe Luftfeuchtigkeit oder Trockenheit, um übermäßige Bewegungen des Holzes zu minimieren.

Bitte beachten Sie: Die oben genannten Eigenschaften sind keine Reklamationsgründe, sondern natürliche Merkmale von Massivholz. Wir sind stolz darauf, Ihnen ein Produkt anbieten zu können, das die Schönheit und Einzigartigkeit der Natur in Ihr Zuhause bringt.

D**GB****Information about Solid Wood Back Panels:**

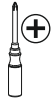
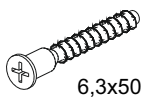
Congratulations on your new furniture piece with solid wood elements. Solid wood is a natural and living material that brings a warm and unique atmosphere to your home.

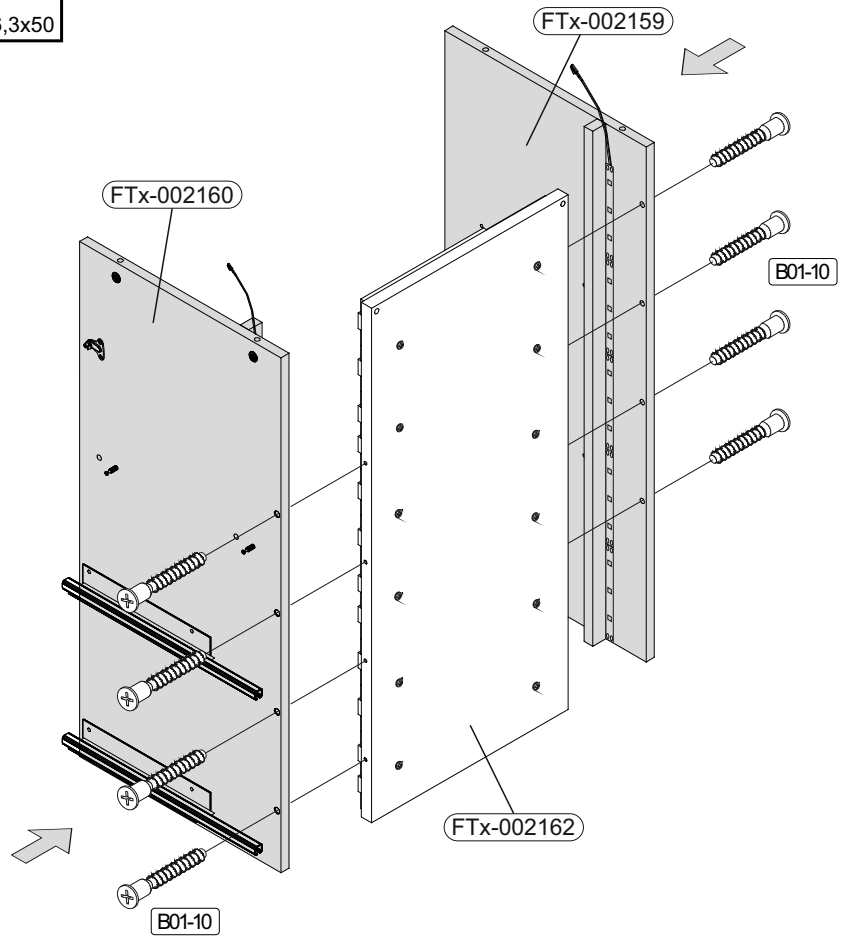
Important notes on the characteristics of solid wood:

- Each piece of solid wood is unique. Variations in color, grain, and texture are characteristic features and make your furniture piece one of a kind.
- Wormholes and beetle traces are natural features that can occur in genuine solid wood. These small irregularities are a sign of authenticity and testify to the natural origin of the material.
- These natural variations are not grounds for complaint but rather a sign of the authenticity and individuality of the wood.
- Solid wood reacts to changes in temperature and humidity. It can expand or contract, which may result in small cracks or changes in shape.
- These adjustments are normal properties of solid wood and do not affect the function or durability of your furniture piece.
- Avoid extreme conditions such as direct sunlight, high humidity, or dryness to minimize excessive movement of the wood.

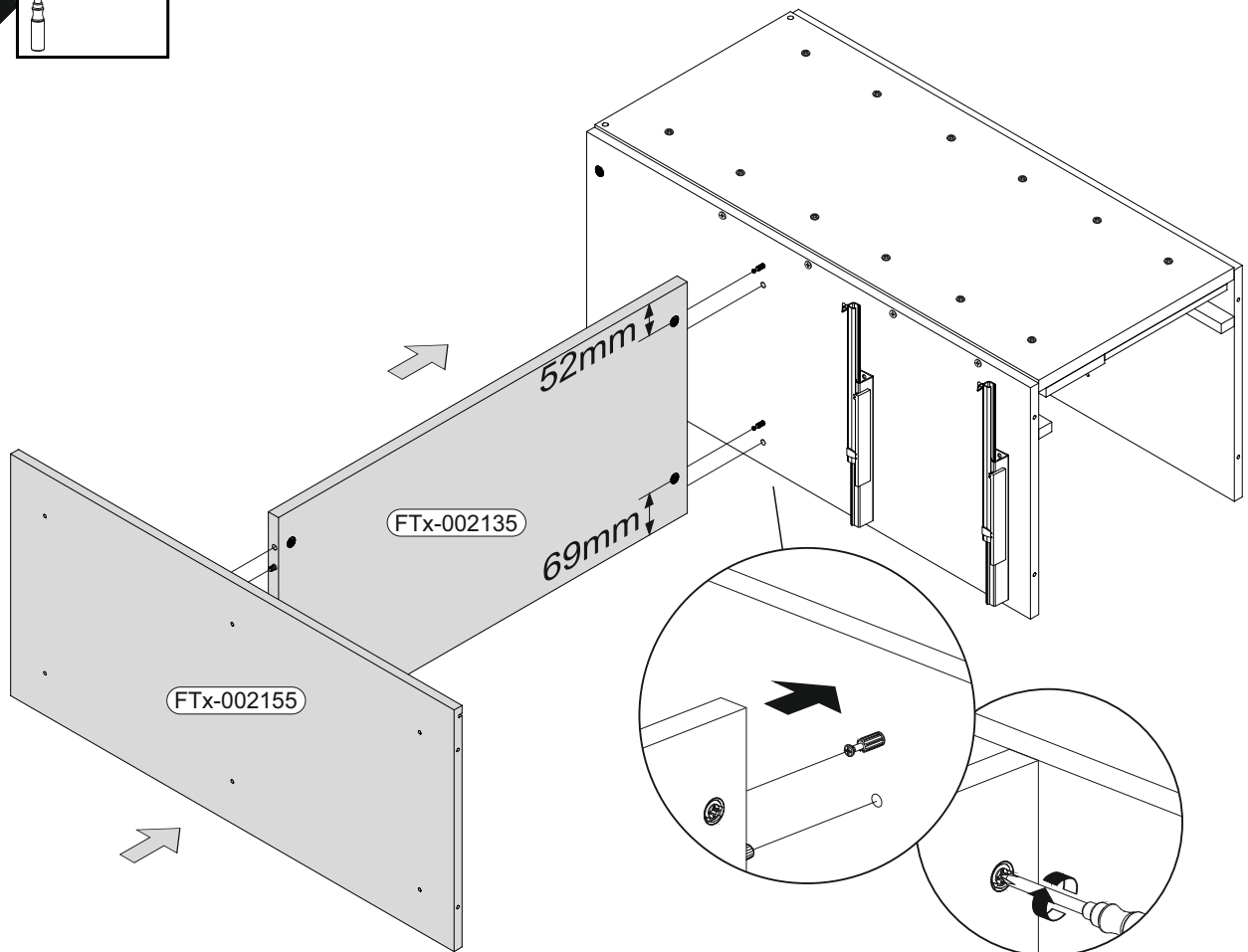
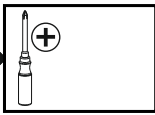
Please note: The above-mentioned characteristics are not grounds for complaints but natural features of solid wood. We are proud to offer you a product that brings the beauty and uniqueness of nature into your home.

11

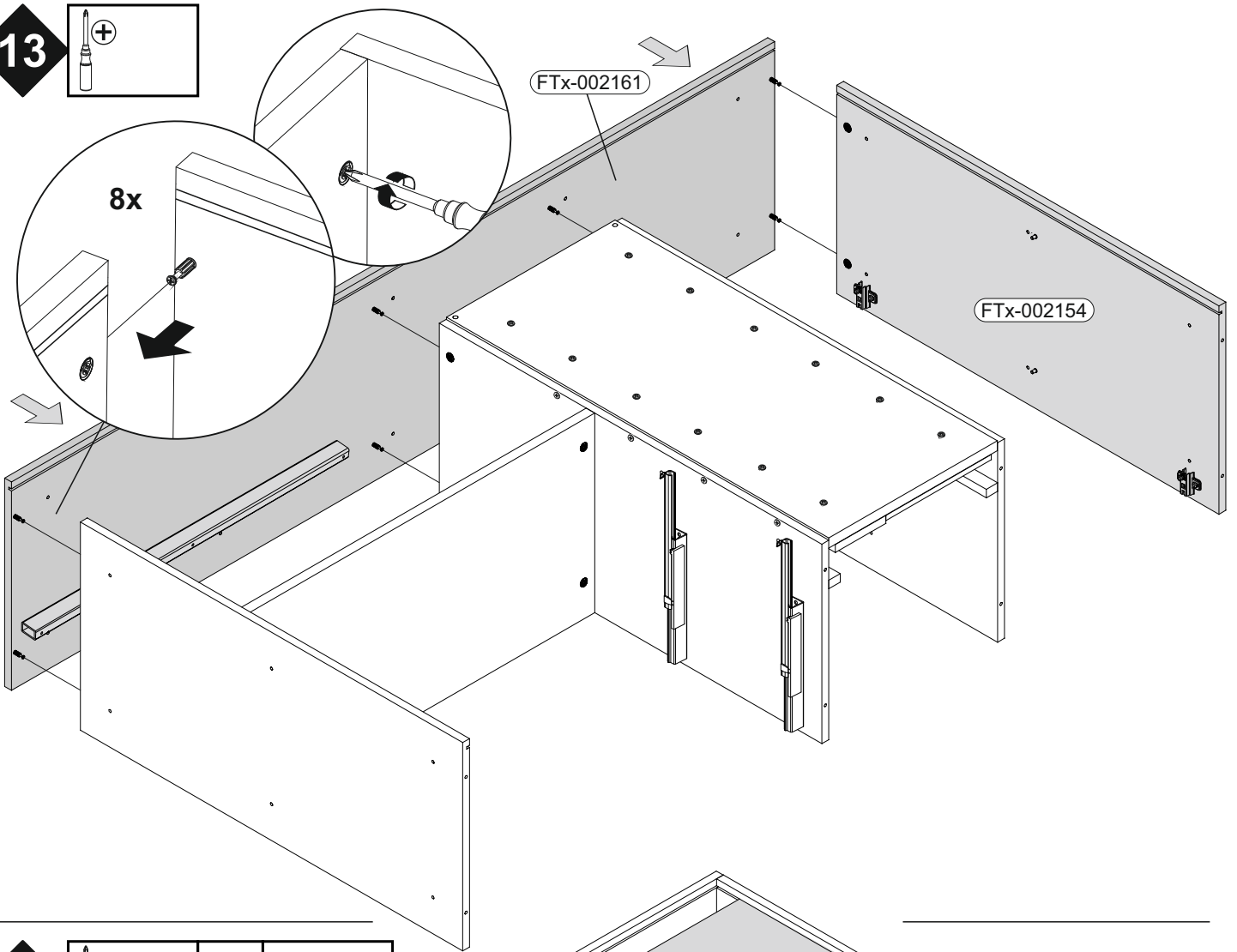
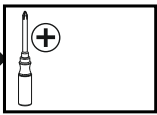
	B01-10		6,3x50
	8x		



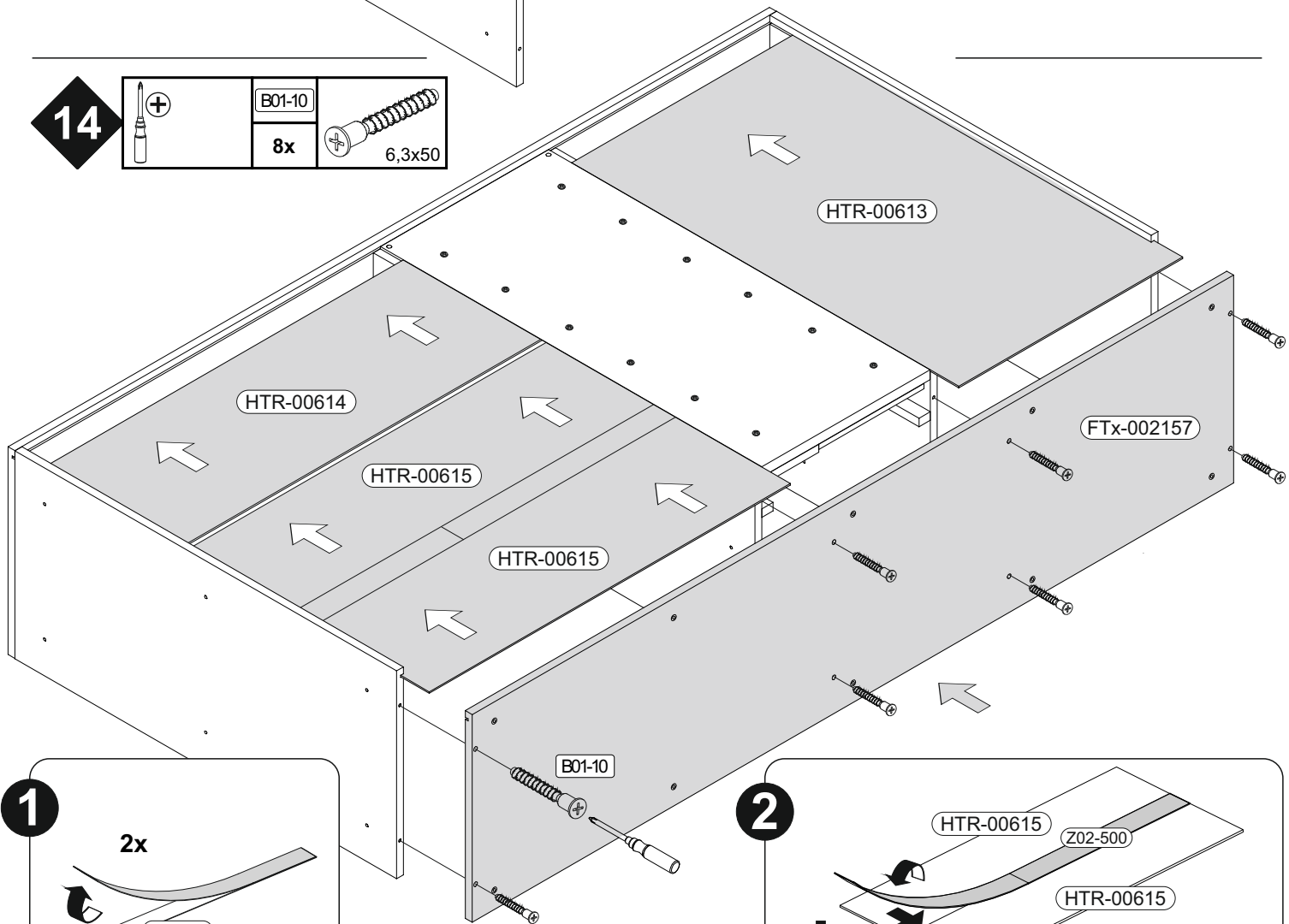
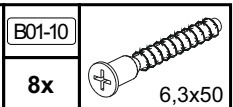
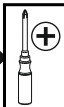
12



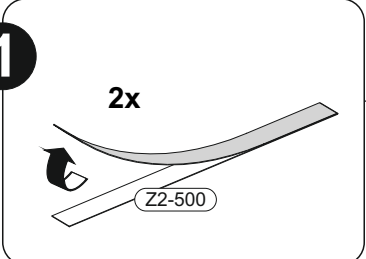
13



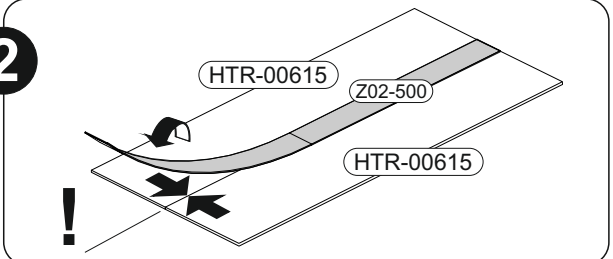
14








1

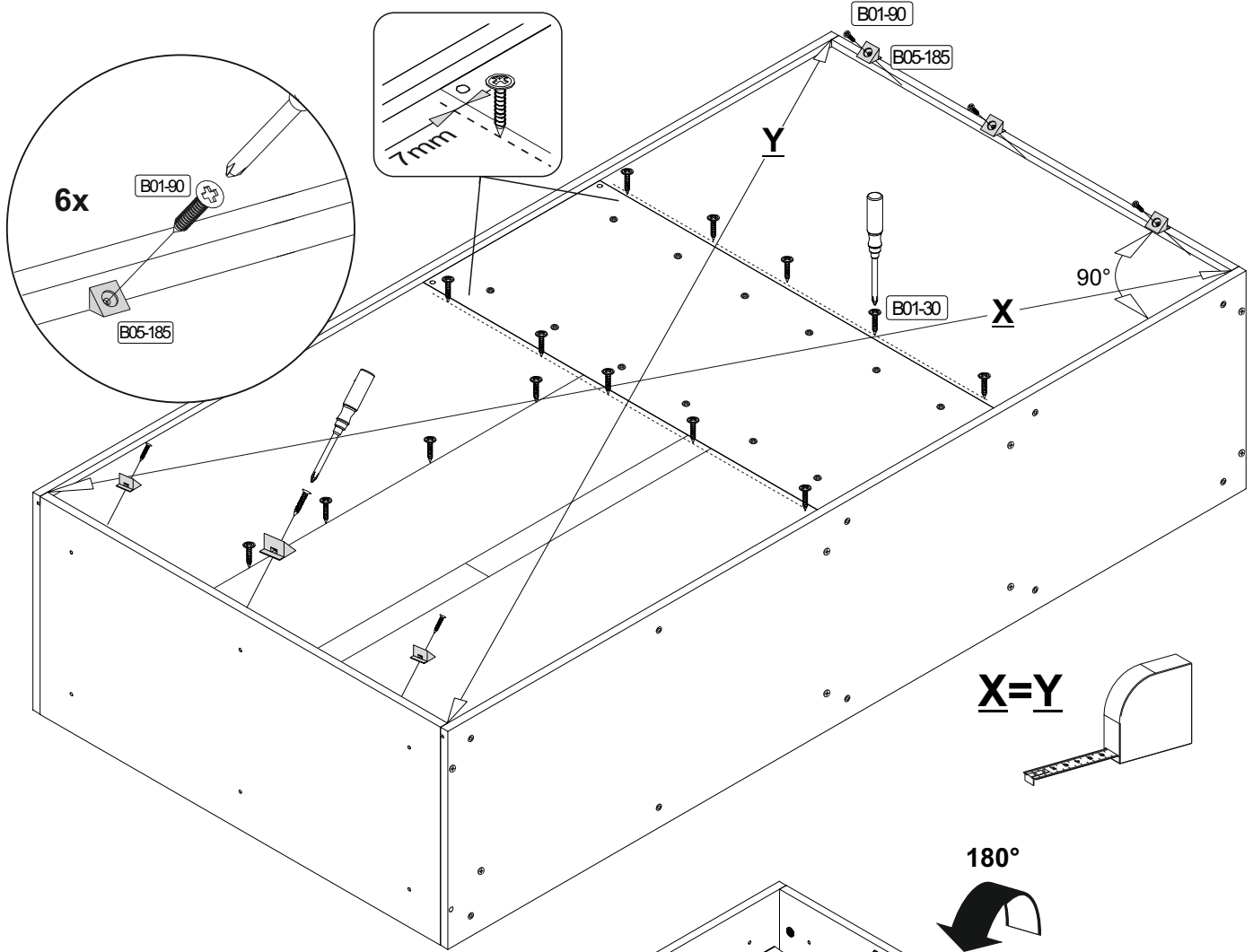


2

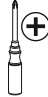





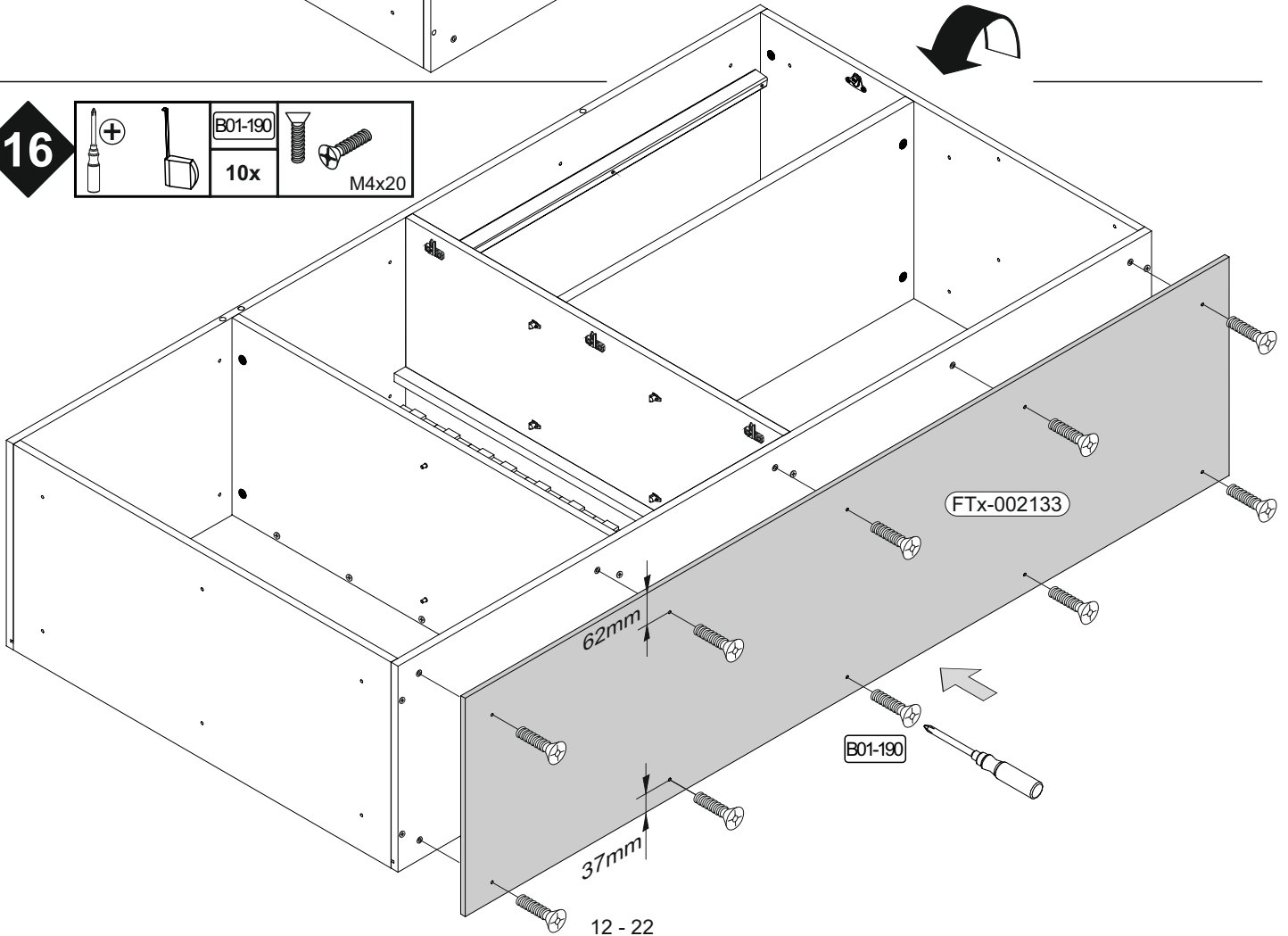
15

		B01-90		B05-185		B01-30	
		6x	3,5x20	6x		14x	3x16



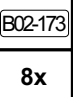




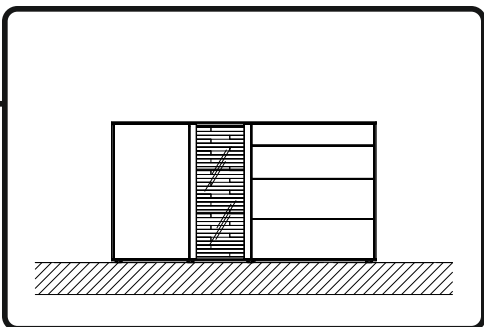
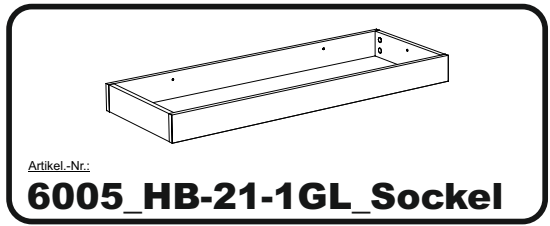
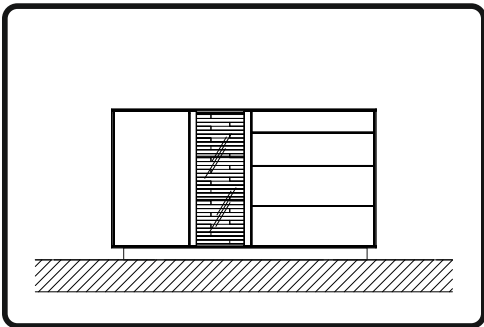
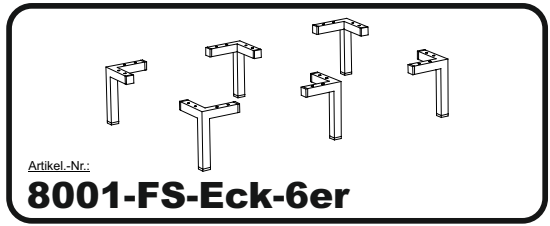
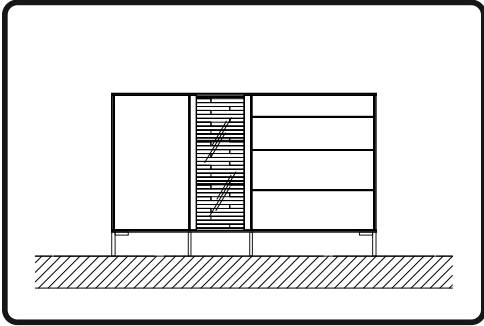
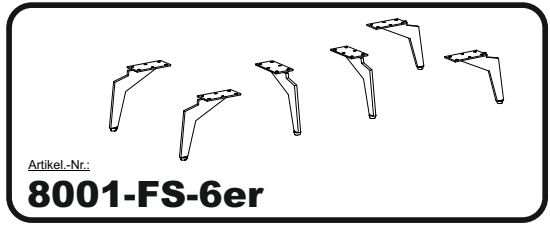
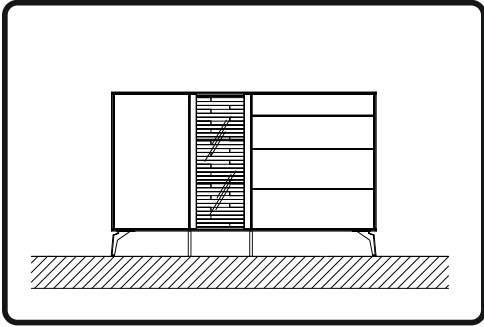
16

		B01-190		
		10x	M4x20	



17

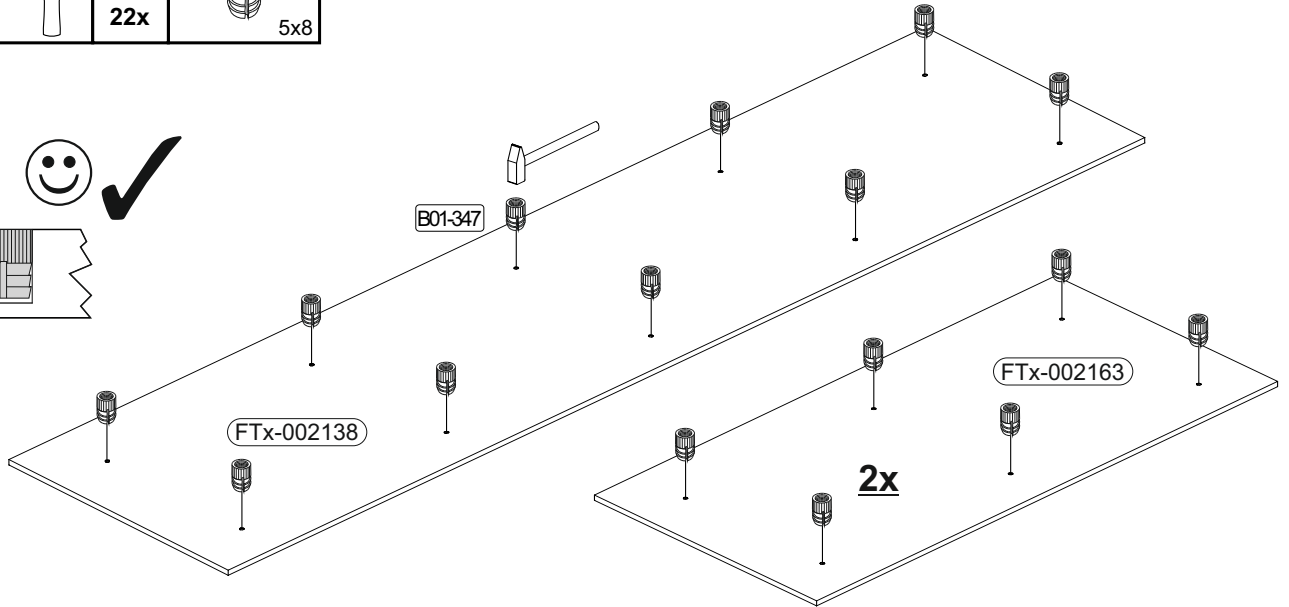
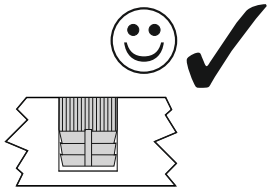
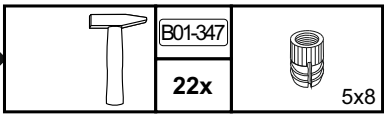
		 8x	 16x	 4,0x15
--	--	--	---	--



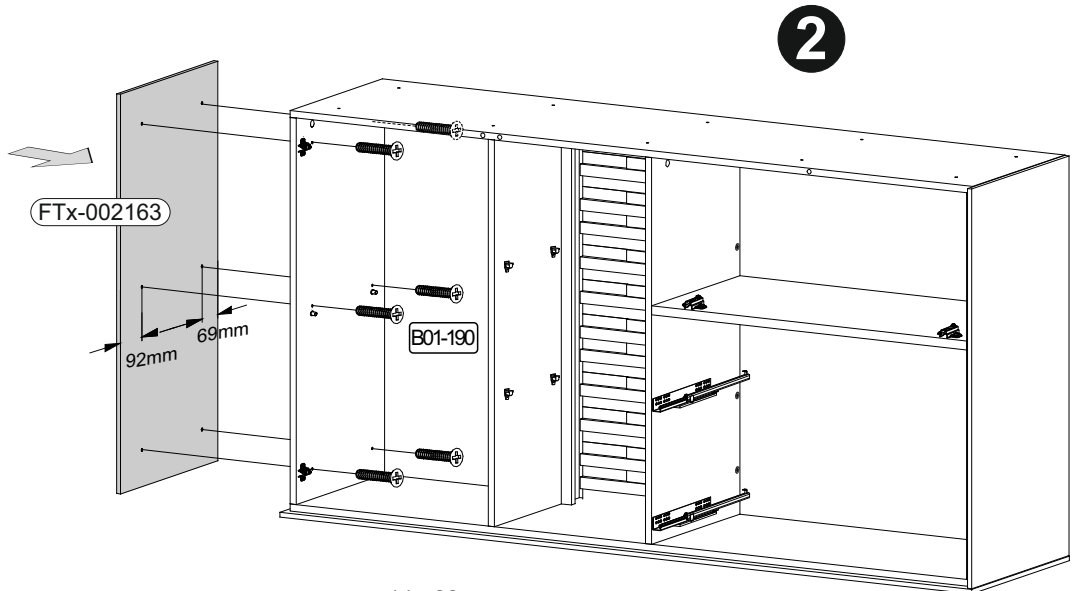
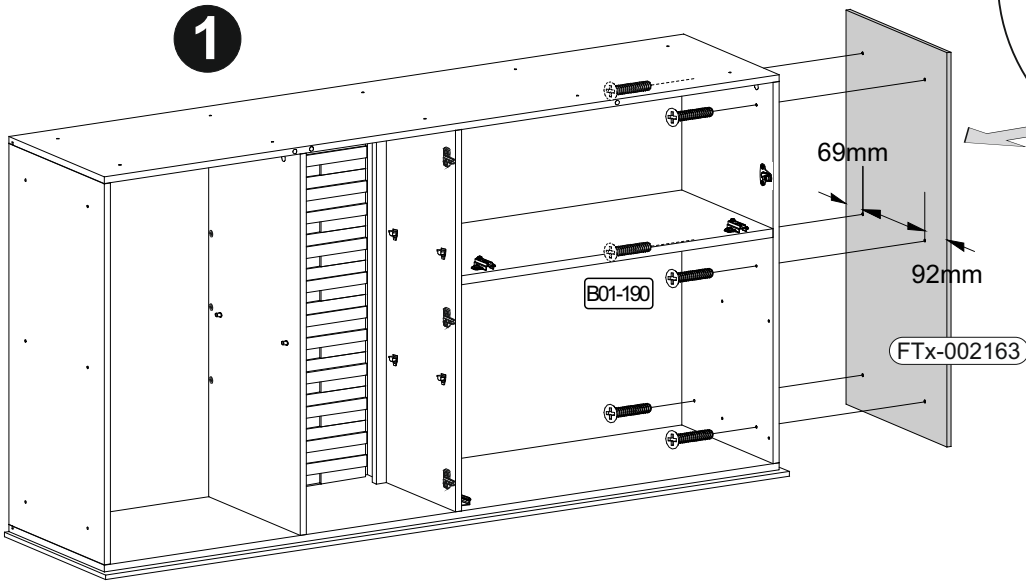
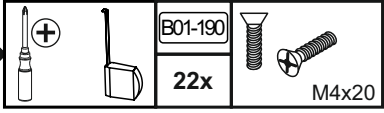
Dimensions:
Top edge: 55mm (left), 55mm (right)
Bottom edge: 45mm (left), 45mm (right)
Internal width: 502mm (left), 383mm (middle), 802mm (right)

Callouts:
1: B02-173 (corner bracket), B01-123 (L-bracket)
2: B02-173 (corner bracket), 8x (quantity), B02-173 (corner bracket)

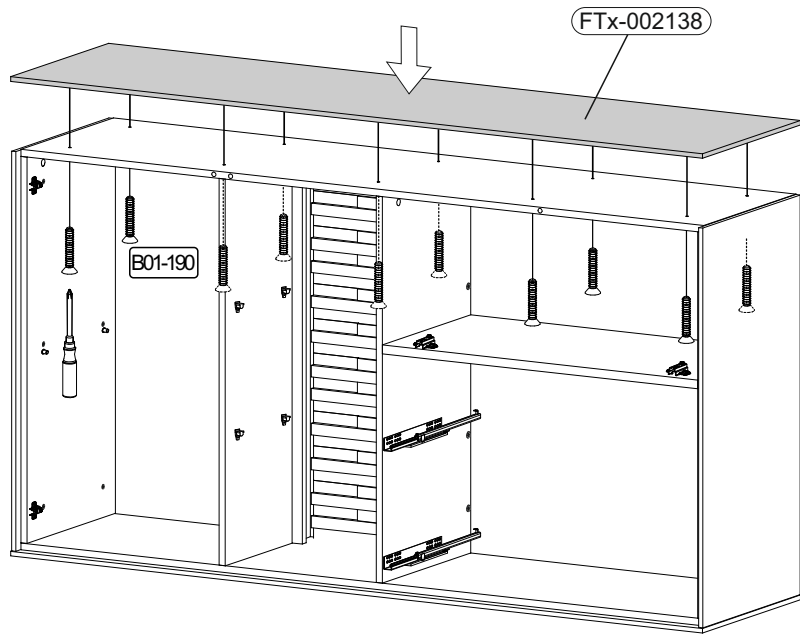
18



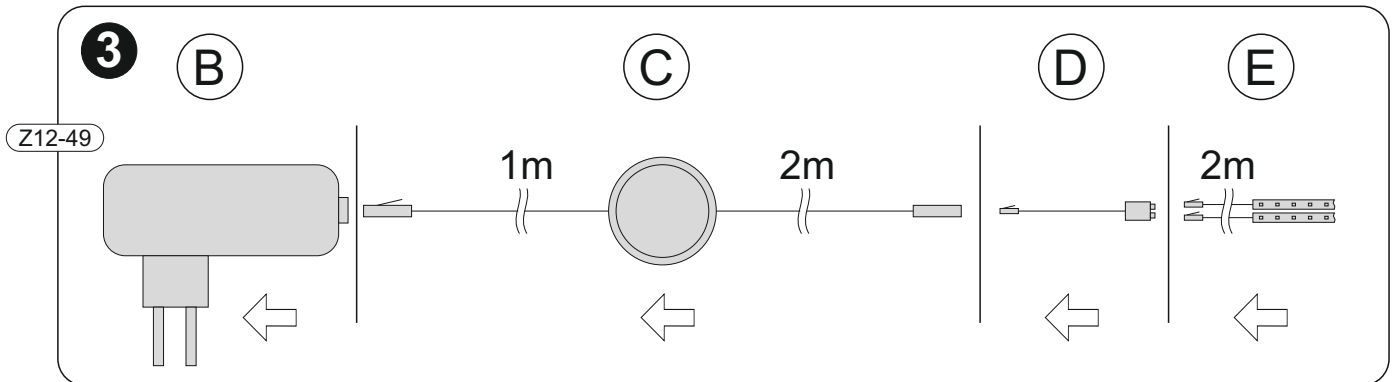
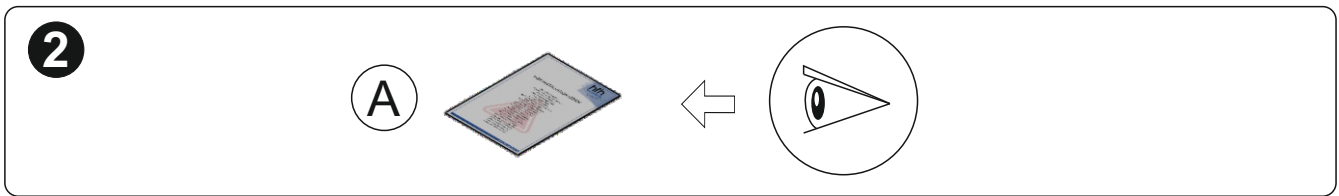
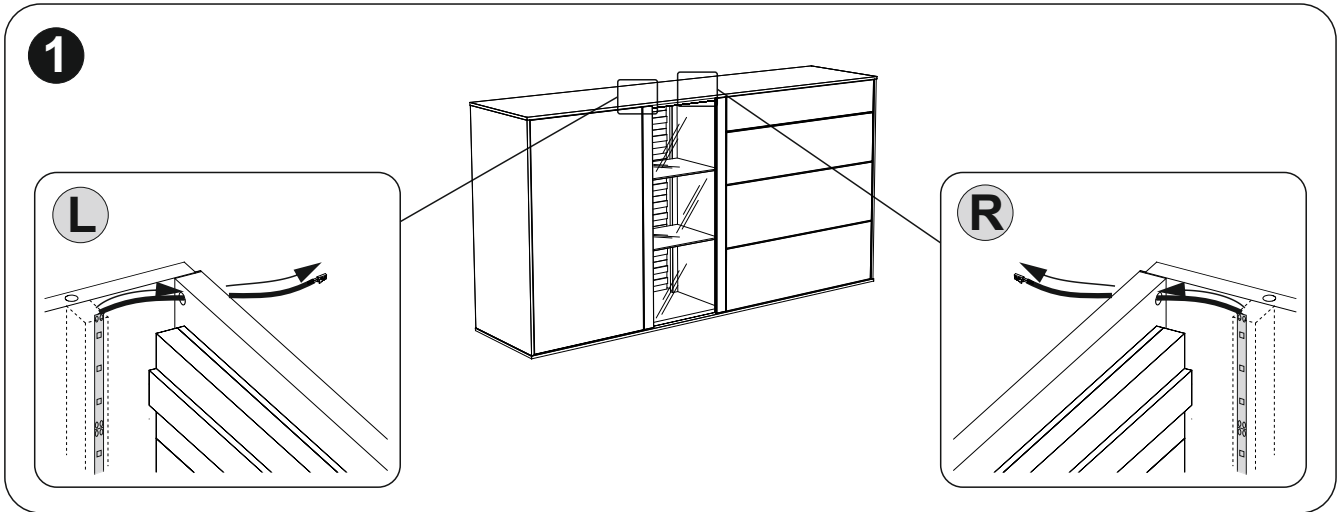
19



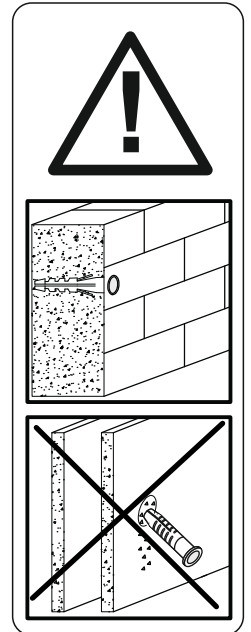
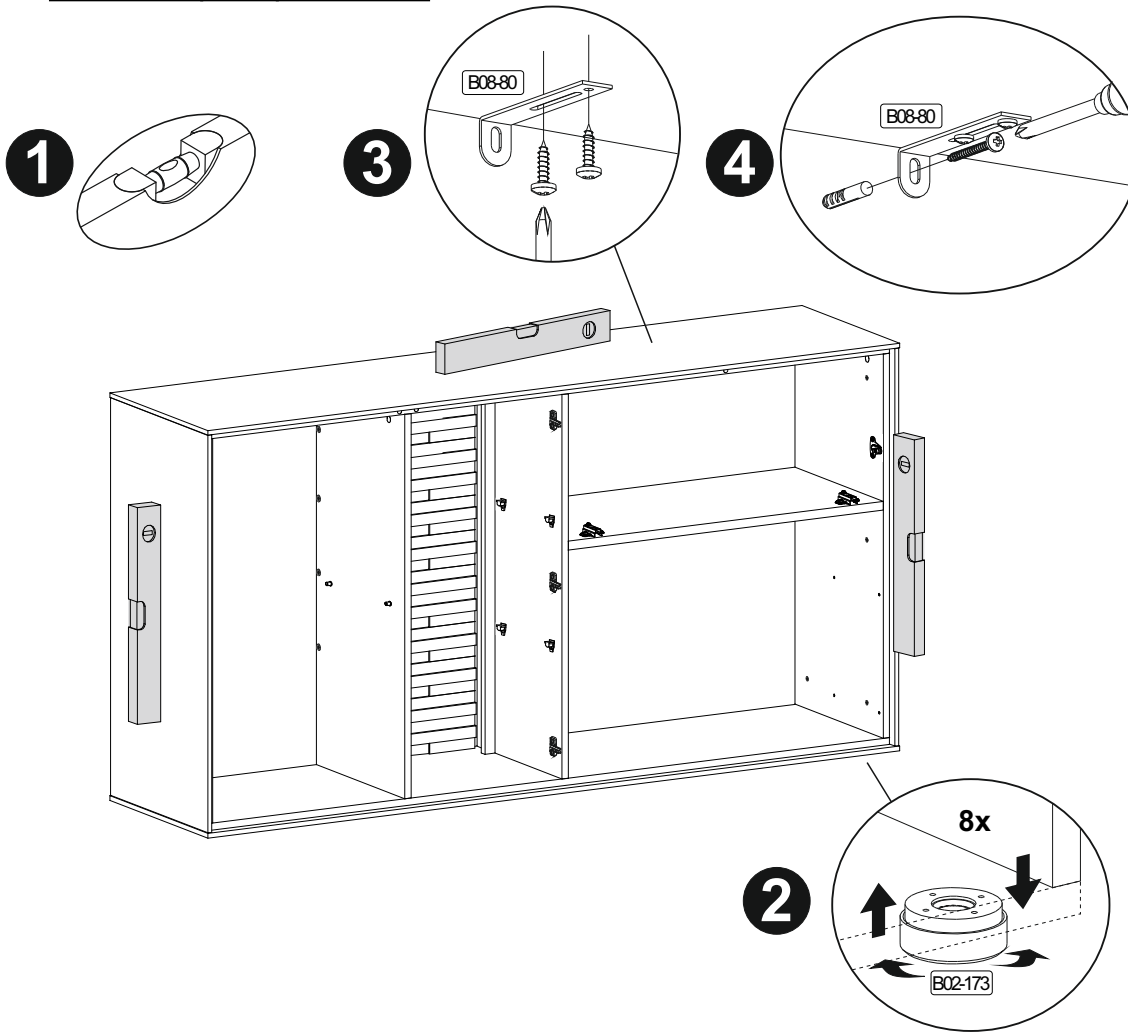
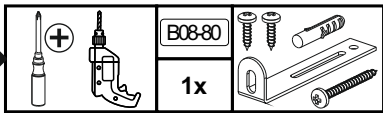
3



20

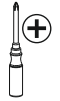
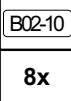

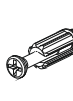
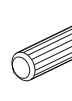
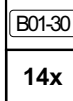

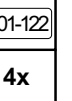



21

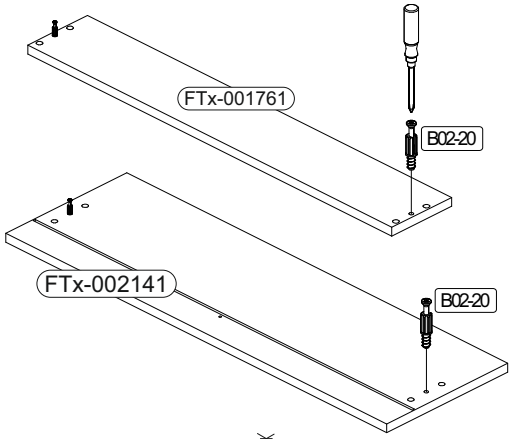


Achtung • Attention • Attenzione • Opgelet • Uwaga • Pozor • Figelem • Atenție • Dikkat • Внимание • Fara • Vaara • Fare • Peligro	
(D)	Wandbefestigung dient als Kippschutz - unbedingt anbringen! Bei einigen Wandtypen kann ein Spezialdübel erforderlich sein!
(GB)	The wall fastening serves to prevent tipping - be absolutely sure to mount it! For certain wall types, a special wall plug may be necessary!
(FR)	La fixation murale sert de protection contre le basculement – à installer impérativement ! Pour certains types de murs il faut des chevilles spéciales !
(TR)	Duvardaki sabitleme, devrilmeye karşı bir emniyet tedbiridir ve mutlaka monte edilmelidir! Bazı duvar tiplerinde bunun için özel bir dübel gerekli olabilir!
(IT)	Il fissaggio alla parete serve da protezione anti-ribaltamento – attaccarla assolutamente! Per alcune strutture di parete può essere necessario un tassello speciale!
(NL)	Bevestiging aan de muur dient als kantelbescherming – zeker en vast bevestigen! Bij enkele muurtypes is een speciale plug misschien vereist!
(RU)	Обязательно установите крепление на стене во избежание опрокидывания! Для некоторых типов стен может потребоваться специальный дюбель!
(CZ)	Montáž na stěnu slouží jako ochrana proti převrnutí – bezpodmínečně umístěte! U některých typů stěn může být zapotřebí speciální hmoždinka!
(HU)	A terméket a falhoz kel rögzíteni, különben az felborulhat! Egyes faltípusoknál speciális tiplit kell használni!
(RO)	Sistemul de fixare la perete servește ca protecție la răsturnare - de montat obligatoriu! Pentru unele tipuri de pereți este posibil să fie necesar un diblu special!
(PL)	Mocowanie do ściany jest jednocześnie zabezpieczeniem przed przewróceniem – koniecznie zamontować! Do niektórych rodzajów ścian koniecznie zastosować specjalne kołki mocujące.
(SWE)	Väggmontering fungerar som anti-lutnings skydd - det är viktigt att fästa det! En speciell plugg kan behövas för vissa väggtyper!
(FIN)	Seinäkiinnitys toimii kaatumista estävänä suojana - se on ehdottomasti kiinnitettävä! Joihinkin seinätyypeihin voidaan tarvita erityistappi!
(NOR)	Veggmontering fungerer som anti-vippebeskyttelse - det er viktig å feste det! En spesiell dyvel kan være nødvendig for noen veggtyper!
(DAN)	Vægmontering fungerer som anti-vip beskyttelse - det er vigtigt at fastgøre det! En speciel dyvel kan være påkrævet til nogle vægtyper!
(SK)	Upevnenie na stenu slúži ako ochrana proti prevráteniu – bezpodmienečne použite! Pre niektoré druhy stien môže byť potrebná špeciálna hmoždinka!
(ES)	El montaje en la pared sirve como protección antivuelco: ¡es imprescindible fijarlo! ¡Es posible que se requiera una espiga especial para algunos tipos de paredes!

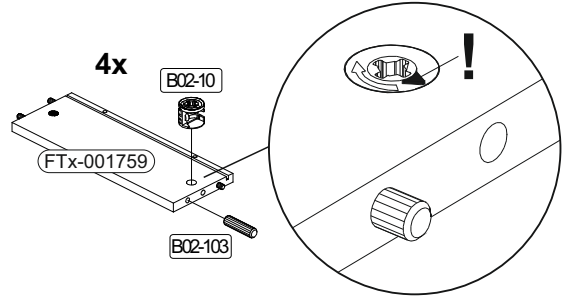
22

									
	8x	ø15x12mm	8x	16x	8x30	14x	3x16	4x	4,0x13

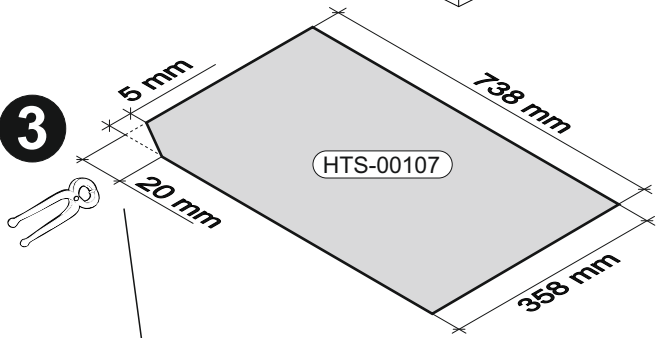
1



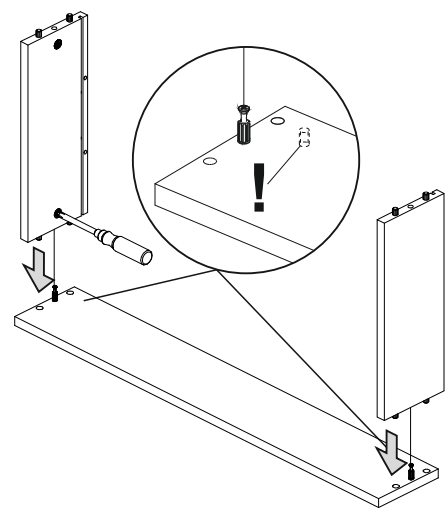
2



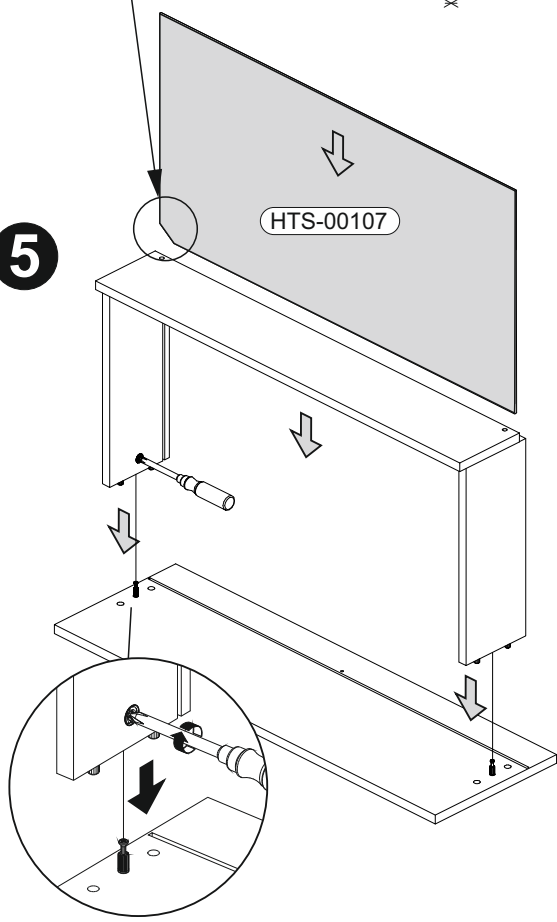
3



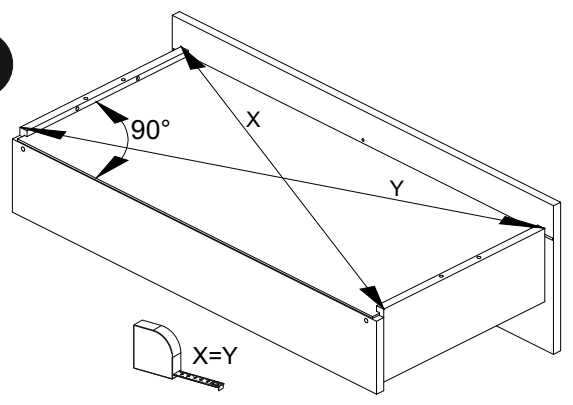
4



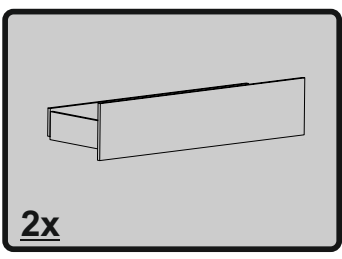
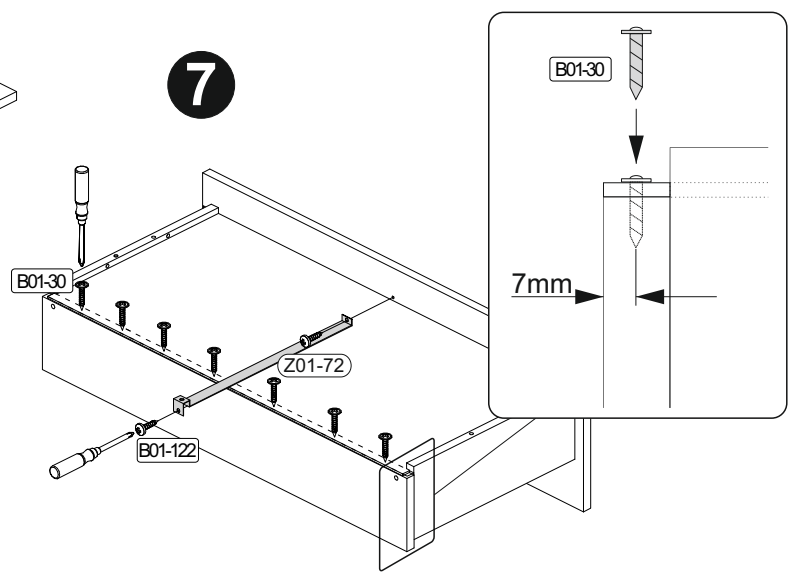
5



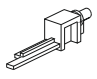
6

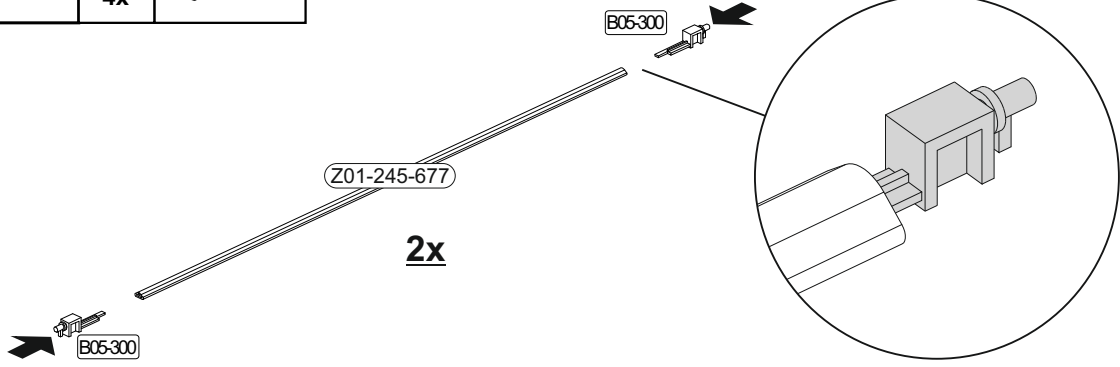


7




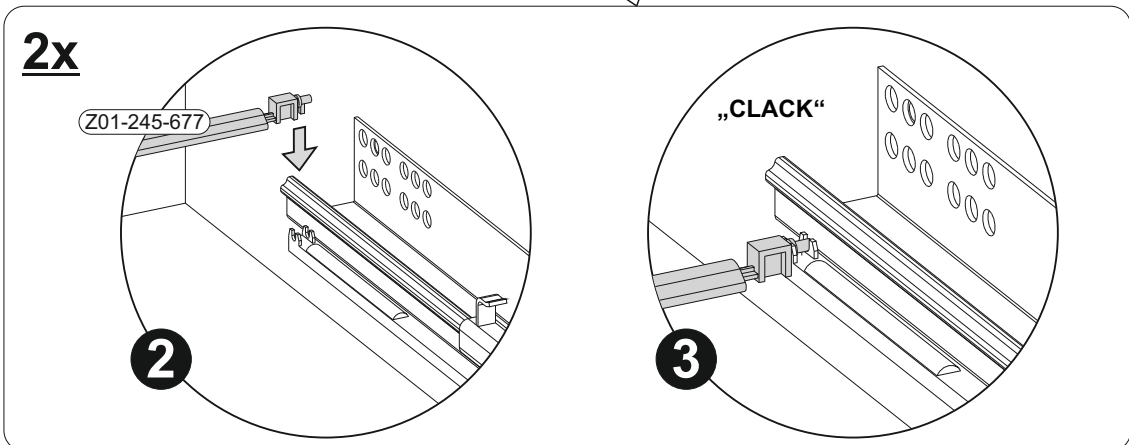
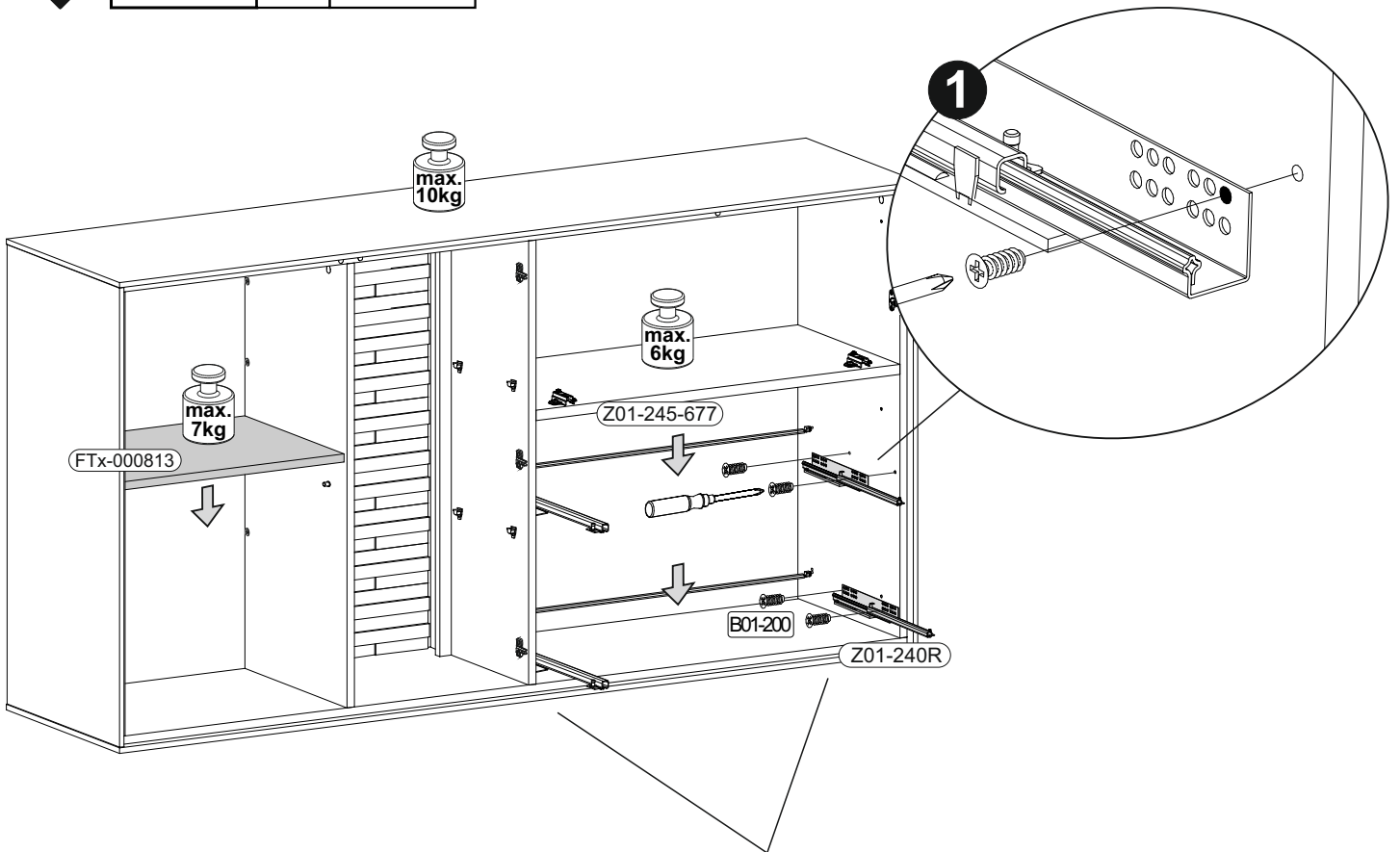
23

	B05-300	
	4x	



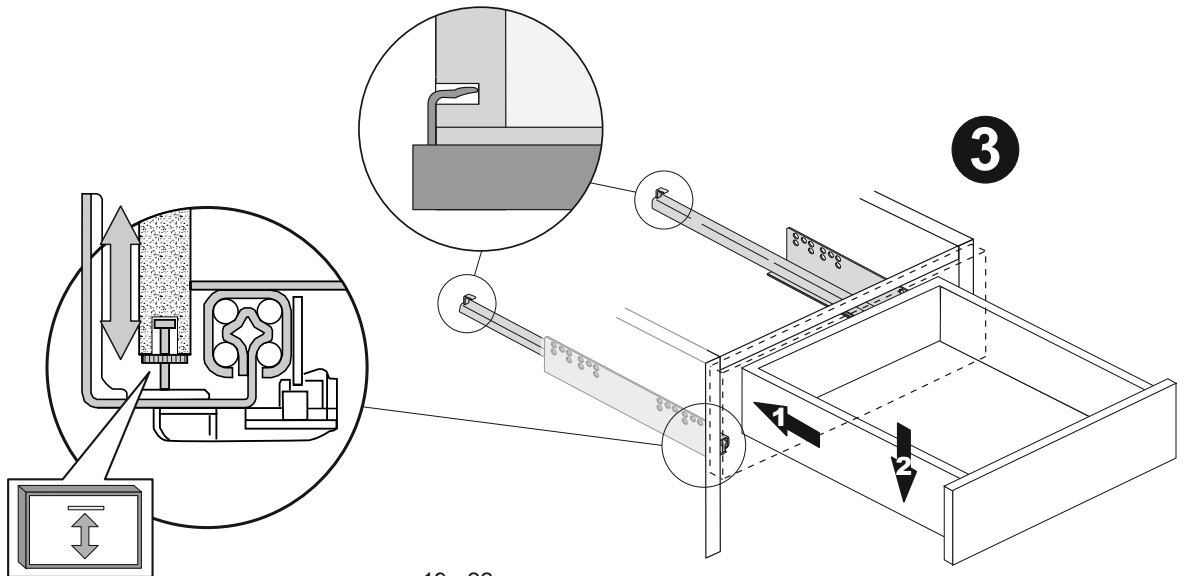
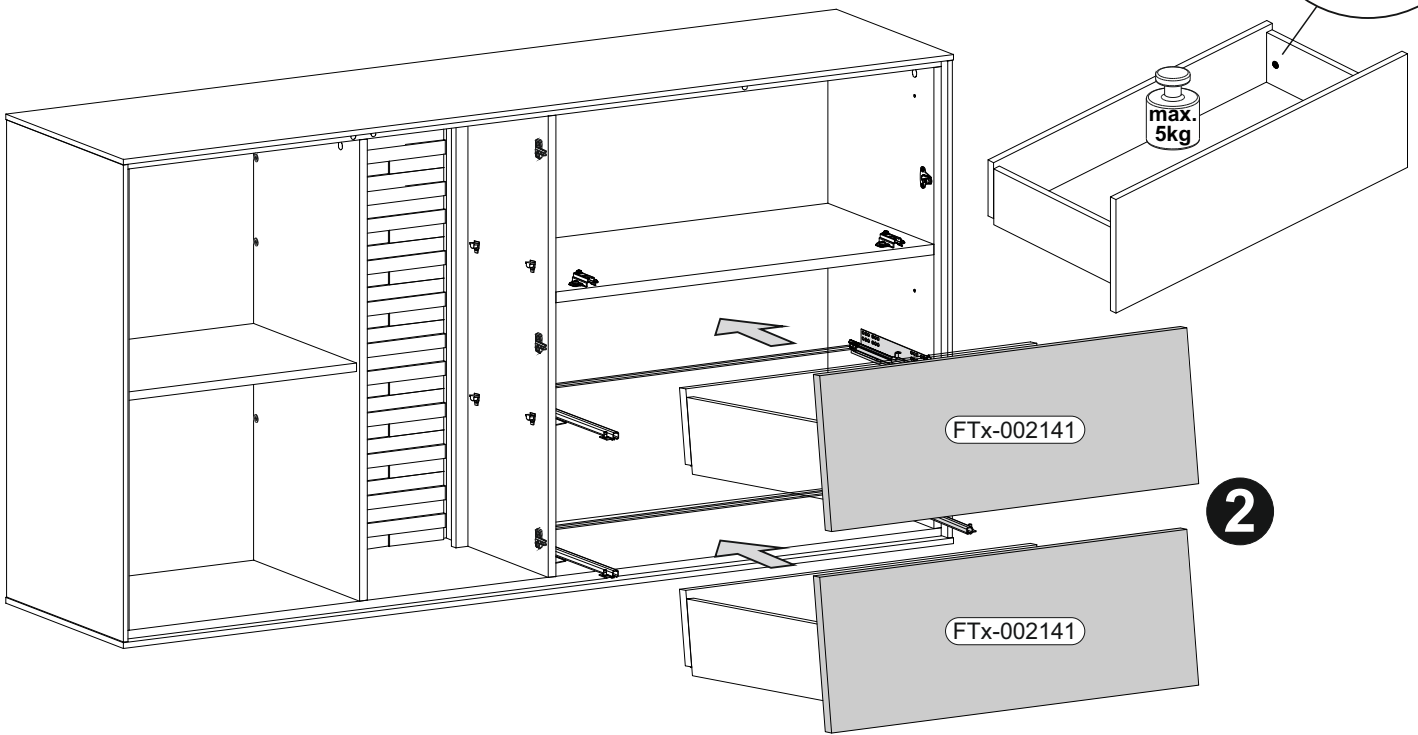
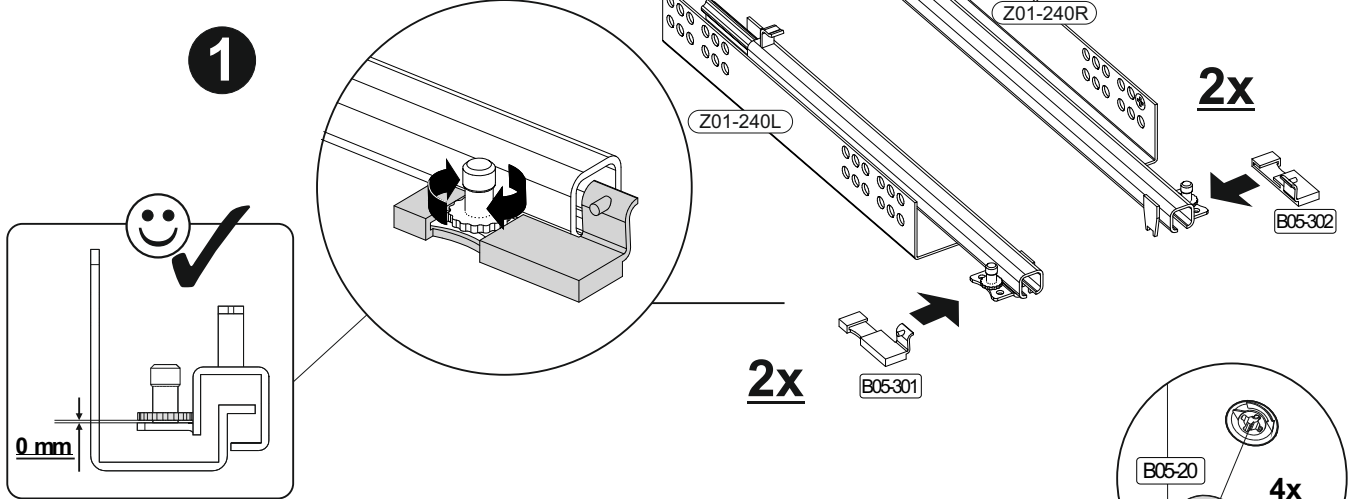
24

	B01-200	
	4x	6,3x13

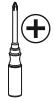



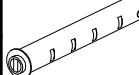




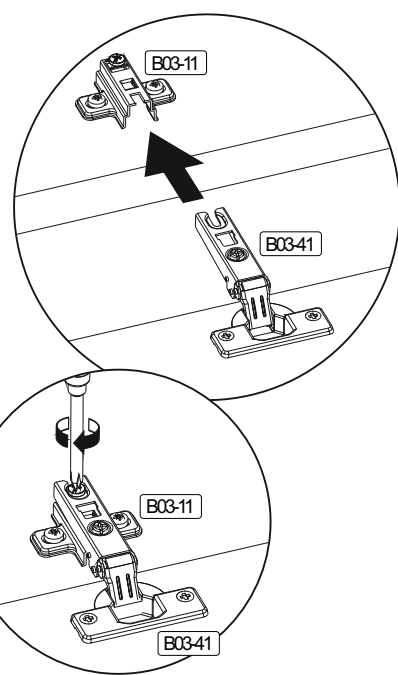
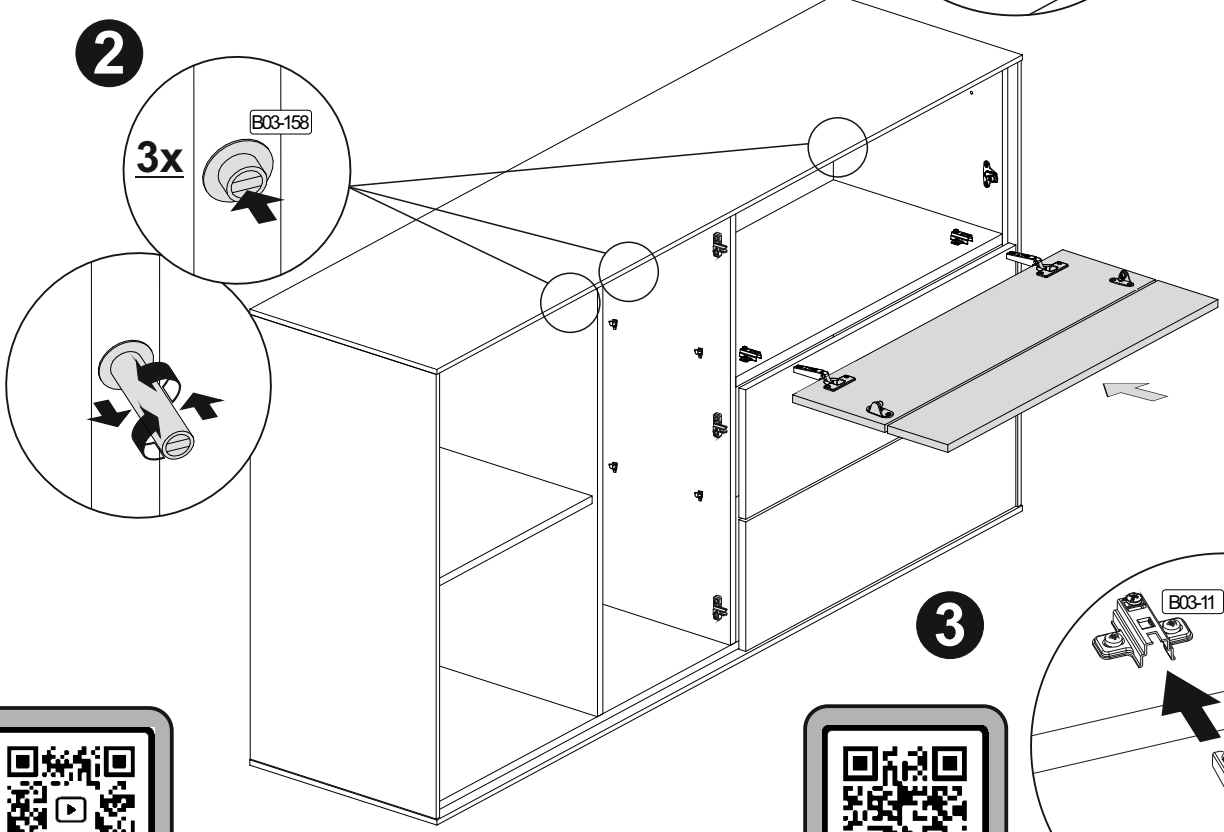
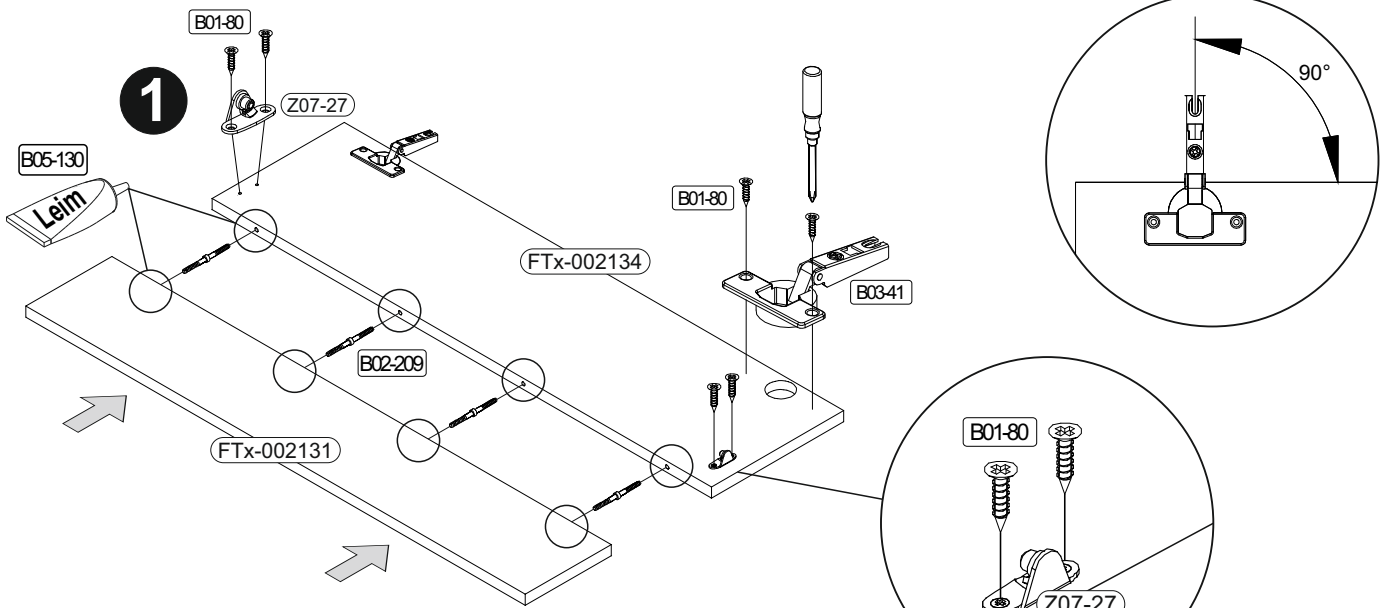
25

	B05-301		B05-302		B05-20	
	2x		2x		8x	

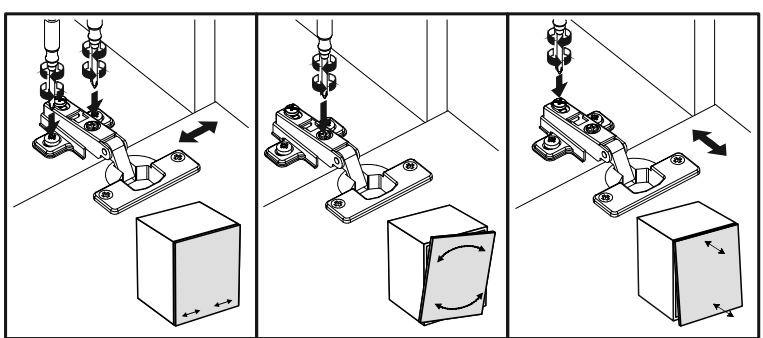


26



							
	4x	8x	3,5x13	2x	3x	1x	

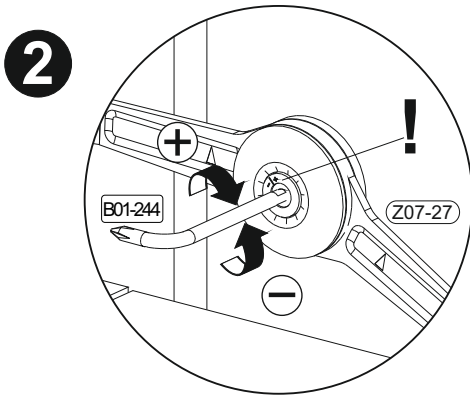
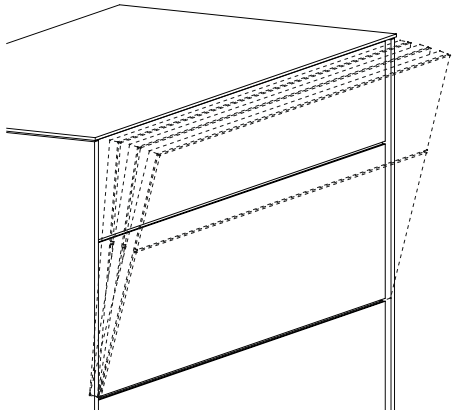
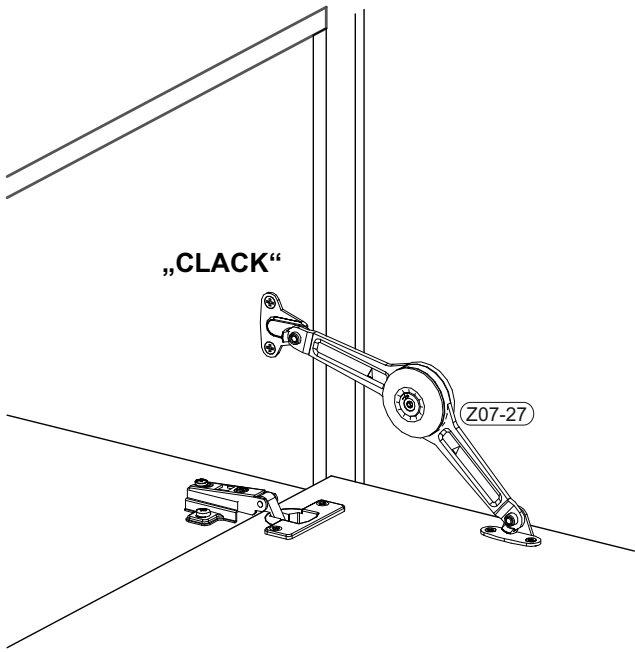
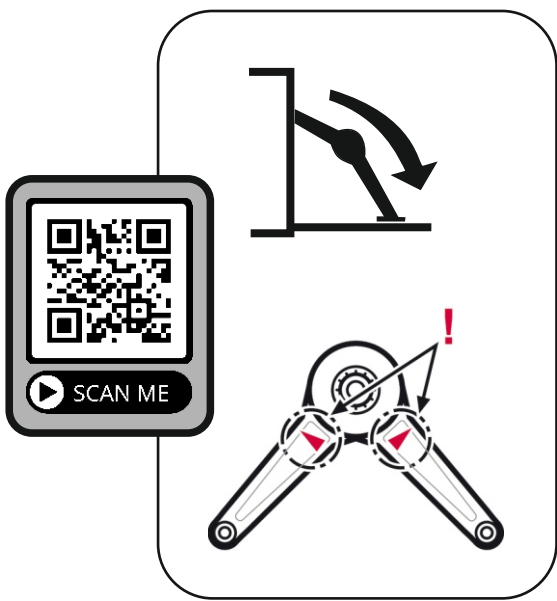
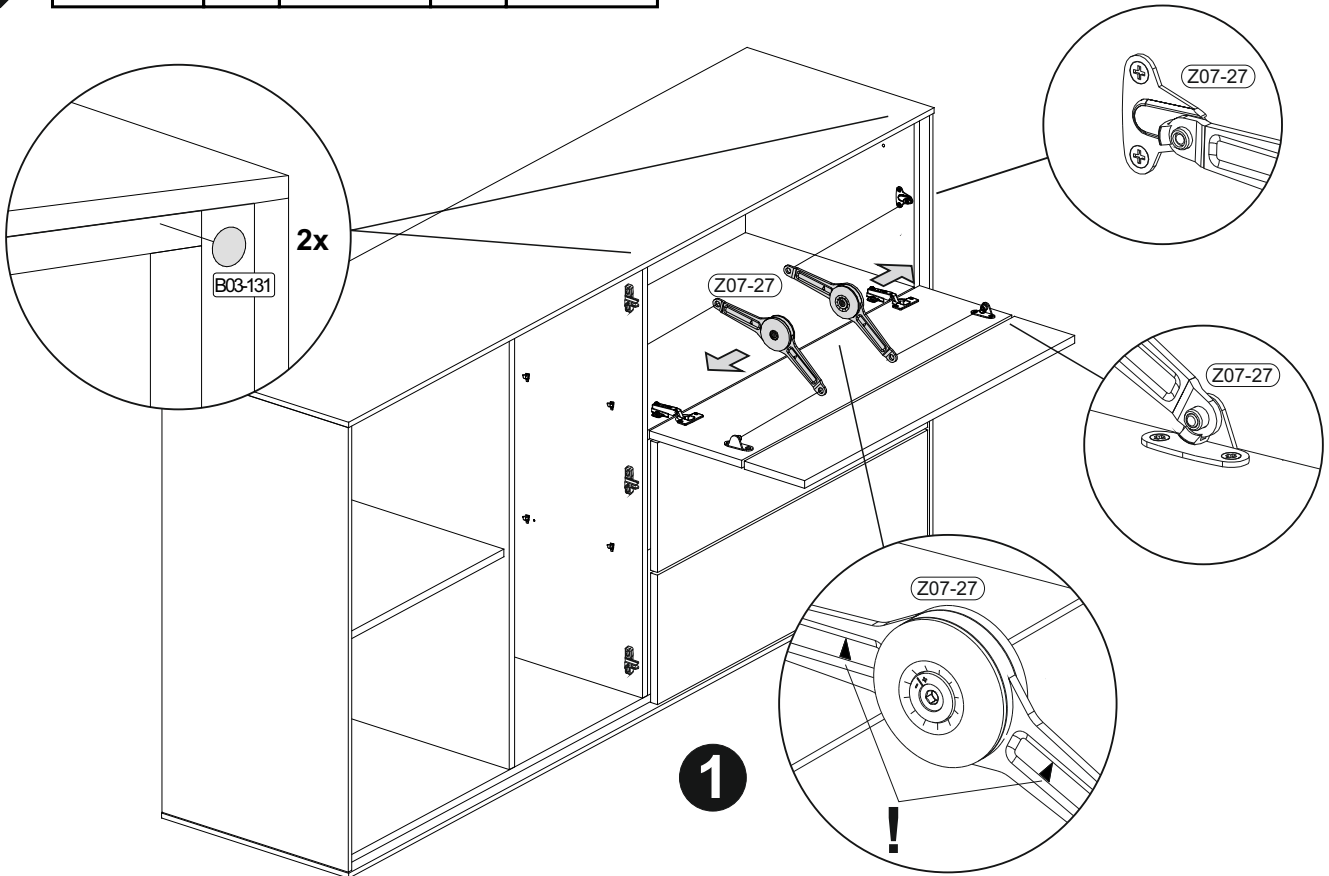


4



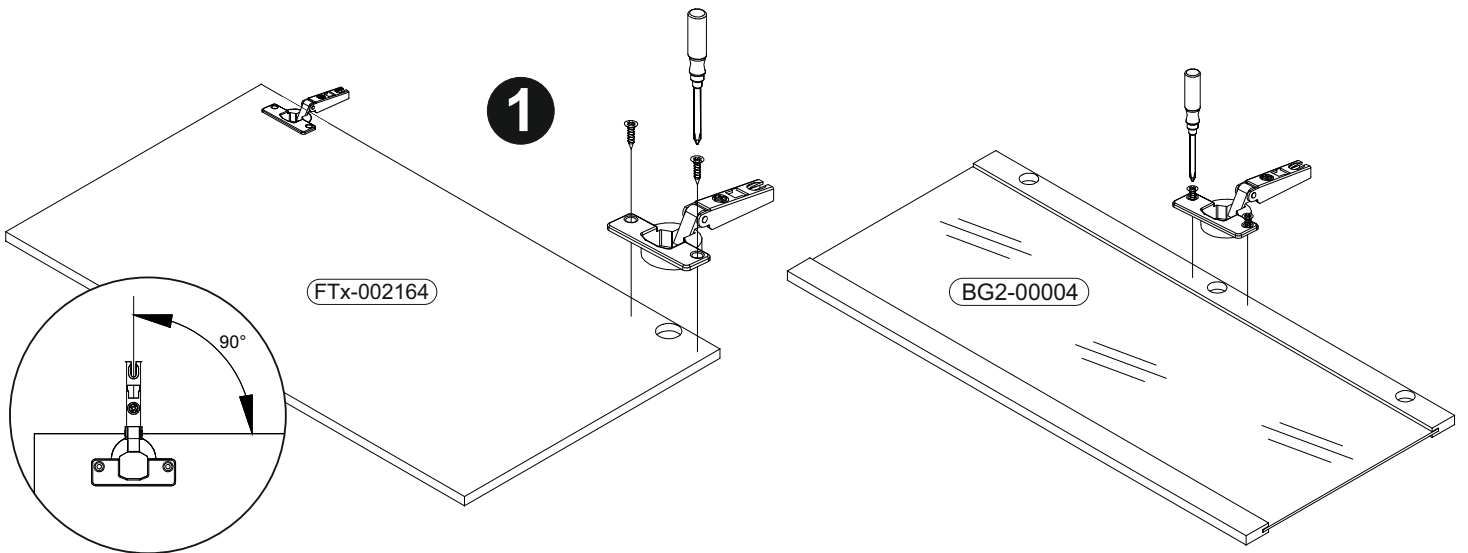
27

	B01-244		B03-131	
	1x		2x	

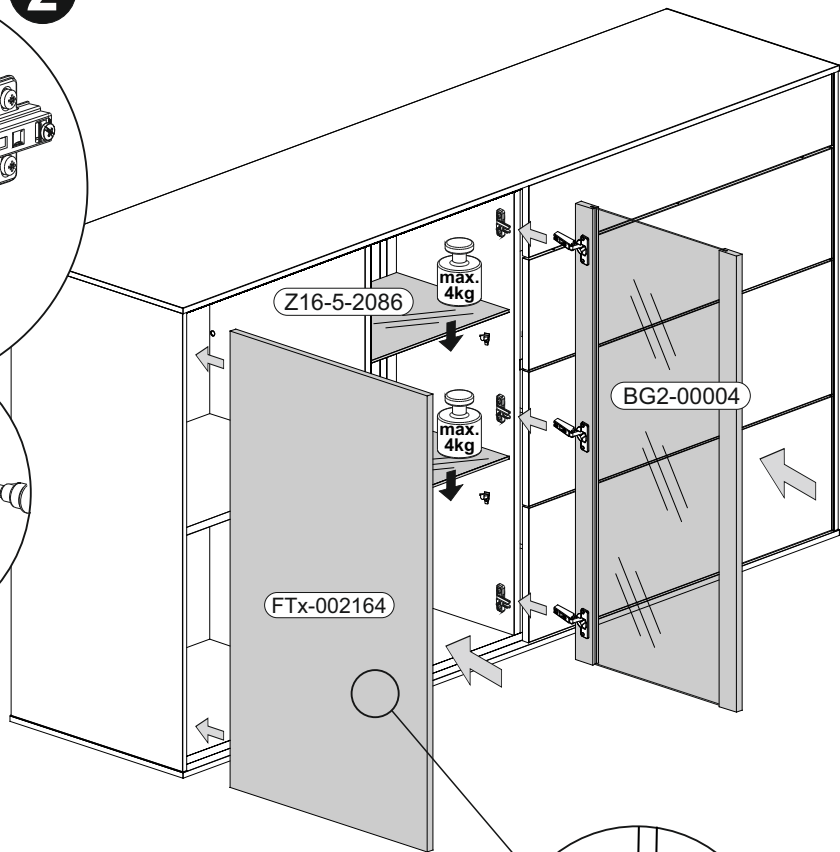
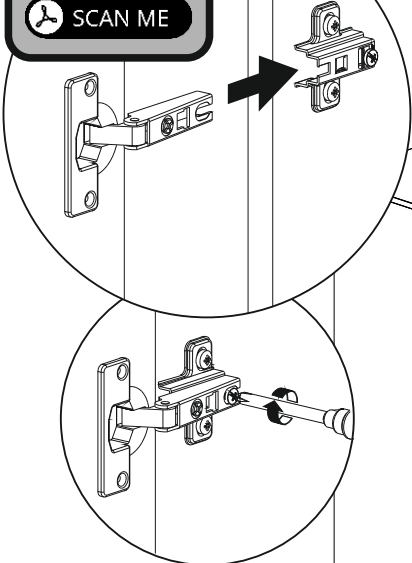


28

	B03-40		B03-41		B01-80		B03-131	
	3x		2x		4x	3,5x13	2x	



2



3

