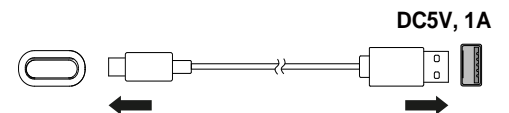
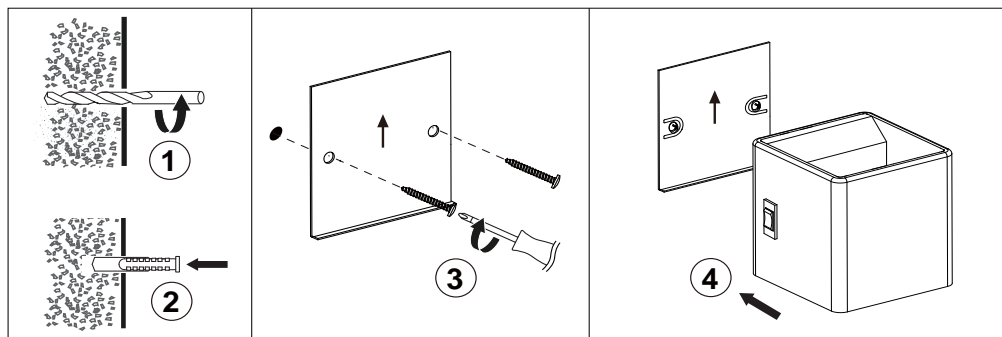
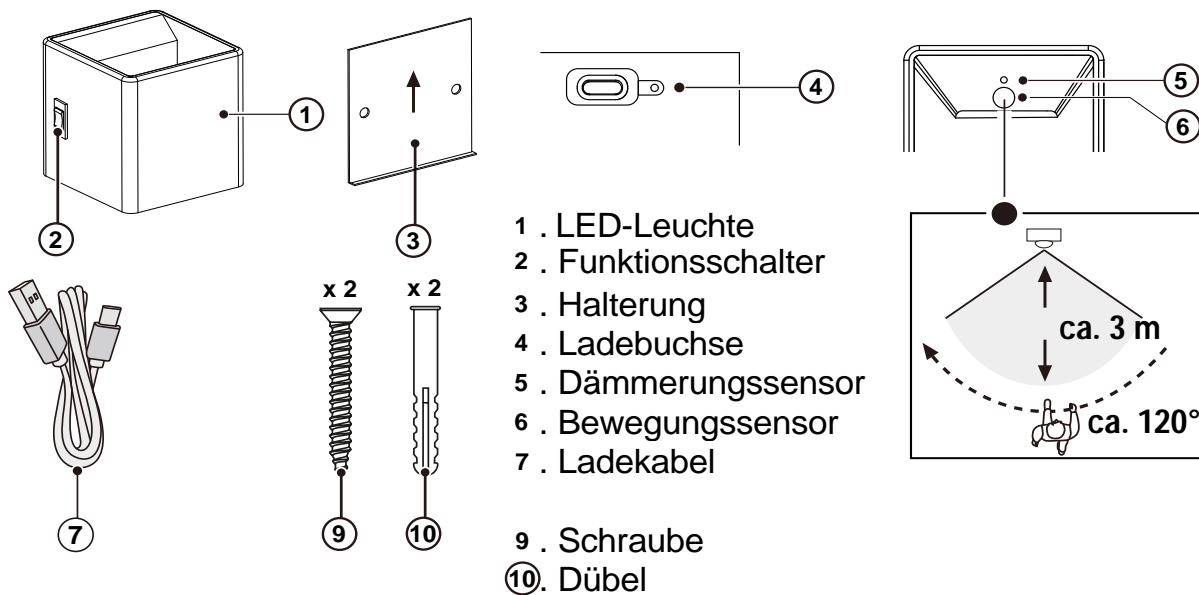


Schaltereinstellungen

| | Position Schalter | Dämmerungs- Sensor | Bewegungs- sensor | LED-Leuchte |
|--|----------------------|-----------------------|------------------------------------|---|
| | I | AUS | AUS | EIN |
| | O | AUS | AUS | AUS |
| | II | EIN | ein max. Reichweite ca. 3 Meter | Leuchtet nur bei Dunkelheit für ca. 20 s nach Registrierung einer Bewegung |

Hinweis zu Schalterstellung "II":

Der Sensor funktioniert nicht bei Helligkeit. Erst wenn das Umgebungslicht eine bestimmte Helligkeit unterschreitet, reagiert auch der Sensor.



1x LED 3W

DC 5V 1x Li-Ion 1200mAh



DE: Ladezeit max 3.5 h, Leuchtdauer max 4 h

CZ: Doba nabíjení max 3.5 hodin, doba svícení max 4 hodin

HU: Töltési idő max 3.5 óra, világítási idő max 4 óra

SK: Doba nabíjania max 3.5 hodín, doba svietenia max 4 hodín

SI: čas polnjenja najve 3.5 ur, čas osvetlitve najve 4 ur

HR: Vrijeme punjenja max 3.5 sati, vrijeme osvjetljenja max 4 sati

RO: Timp de încărcare max 3.5 ore, timp de iluminare max 4 ore

PL: Czas adowania maks. 3.5 godzin, czas wyczenia maks. 4 godzin

RS: Vreme punjenja maksimalno 3.5 sati, vreme osvetljenja maksimalno 4 sati

FR: Temps de charge maximum 3.5 heures, Temps d'éclairage maximum 4 heures

DE: Hinweis - Um die Leuchte einzuschalten, entfernen Sie das USB-Kabel

CZ: Poznámka - Chcete-li světlo zapnout, odpojte kabel USB

HU: Megjegyzés - A lámpa bekapcsolásához húzza ki az USB-kábelt

SK: Poznámka - Ak chcete svetlo zapnúť, odpojte kábel USB

SI: Opomba - Za vklop luči odstranite kabel USB

HR: Napomena - Za uključivanje svjetla uklonite USB kabel

RO: Notă - Pentru a aprinde lumina, scoateți cablul USB

PL: Uwaga - Aby włączyć światło, należy odłączyć kabel USB

RS: Napomena - Da biste upalili svetlo, uklonite USB kabl

FR: Remarque - Pour allumer la lumière, retirez le câble USB

BDSK Handels GmbH & Co. KG
Mergentheimer Straße 59
DE-97084 Würzburg
Germany
UID: DE279448078