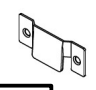







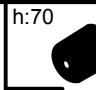
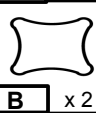
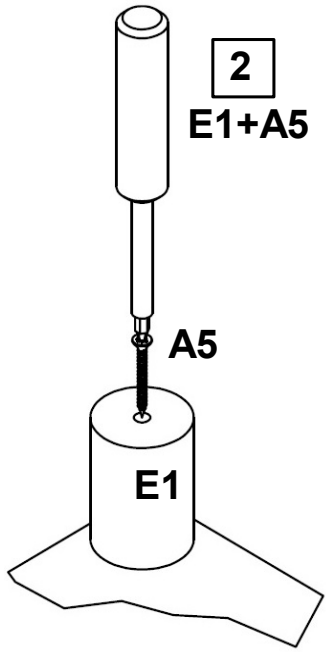
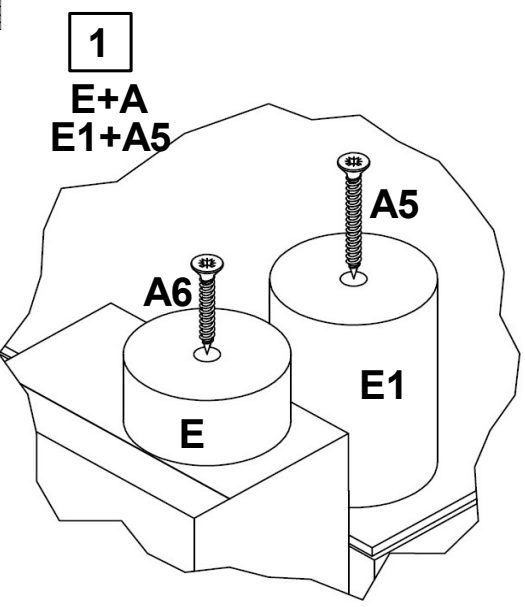
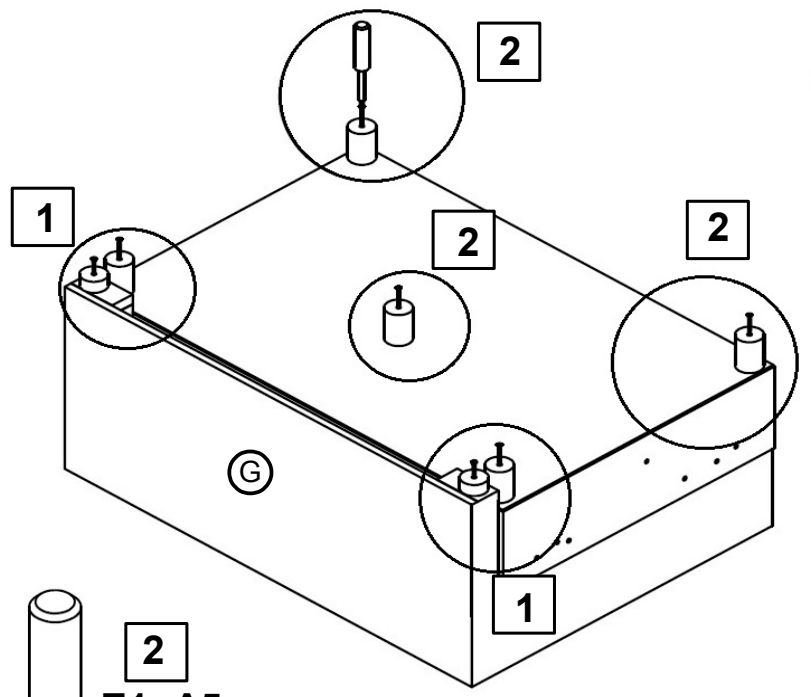
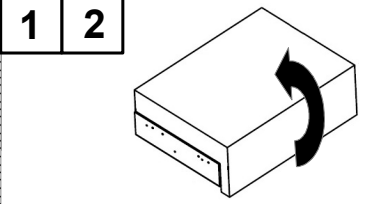
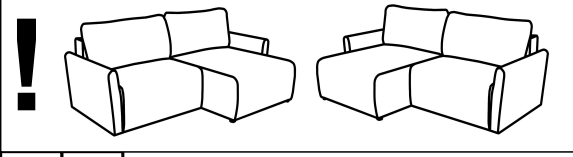
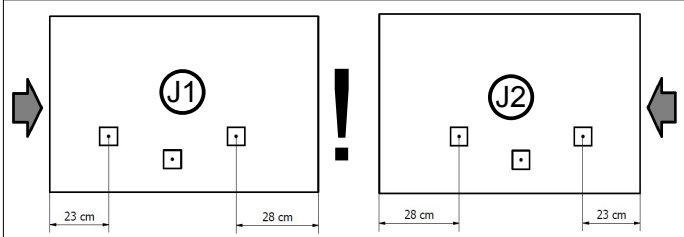
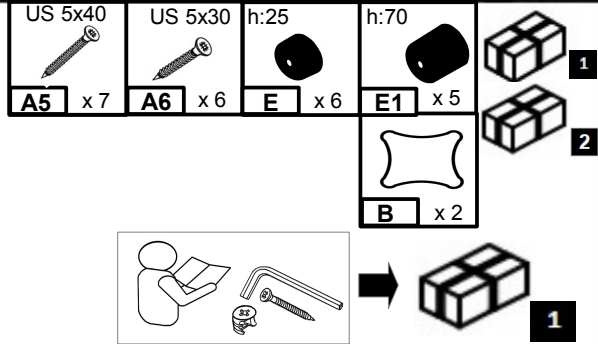
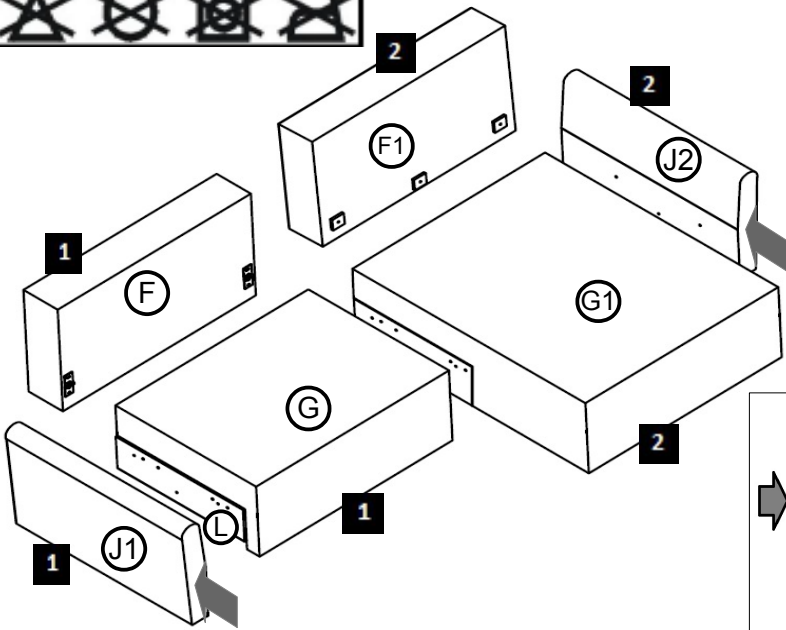


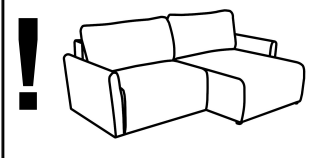
DIOS LUX 2DL.URC FSC

 A x 4	 A1 x 8	 A2 x 9	 A3 x 2	 A4 x 9
 A5 x 7	 A6 x 6	 E x 6	 E1 x 5	 B x 2

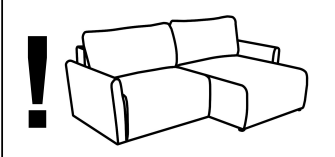
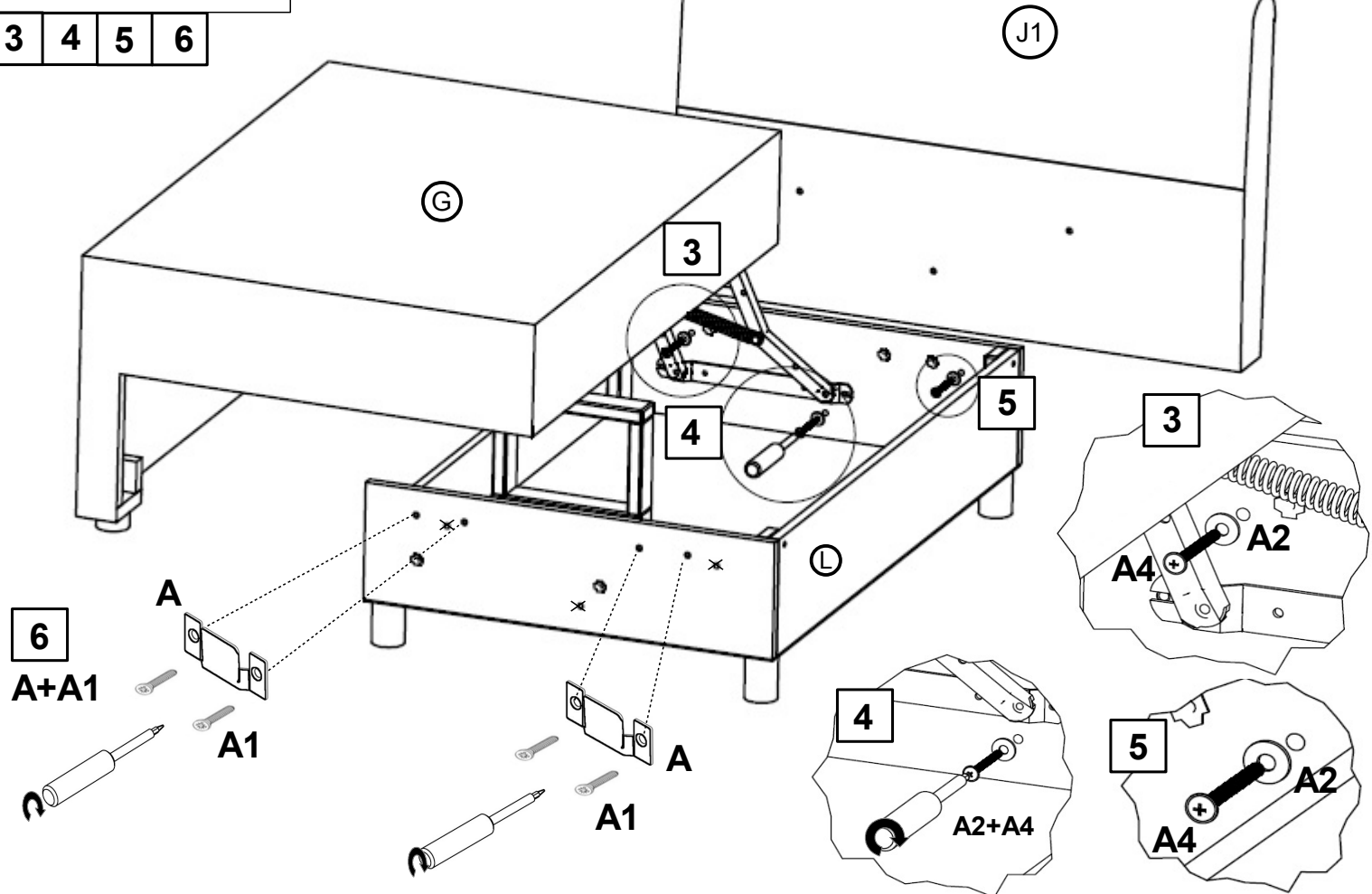


4 5 6

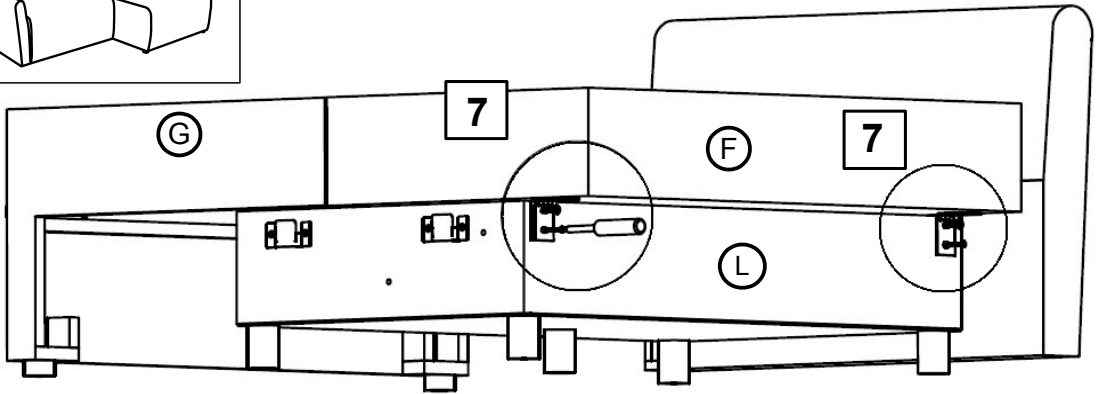
A2+A4



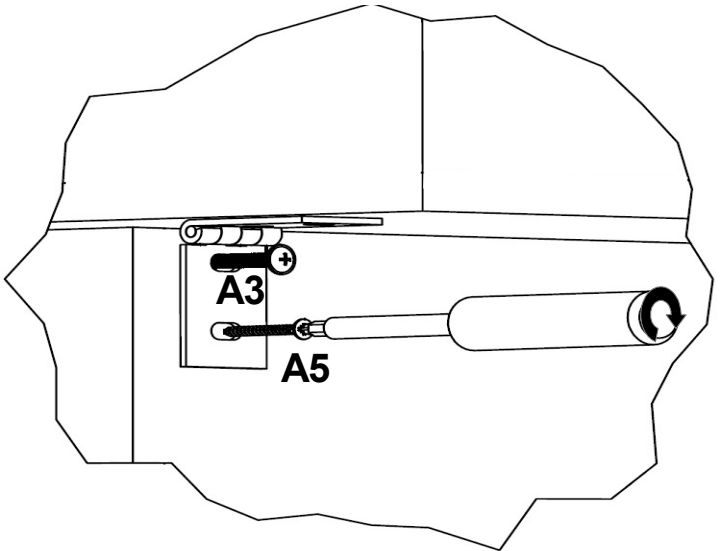
3 4 5 6

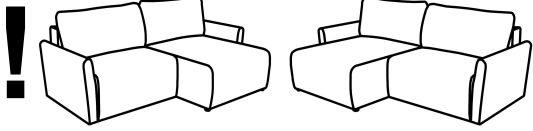


7

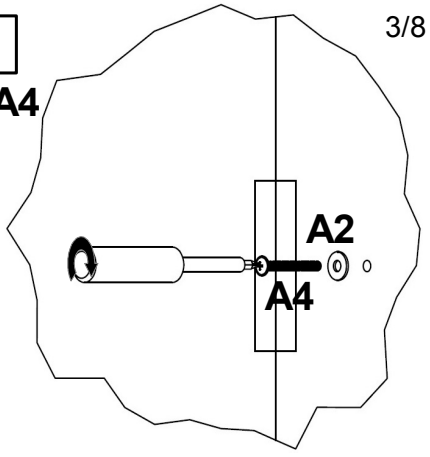


7
A3
A5

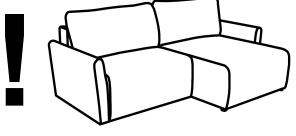
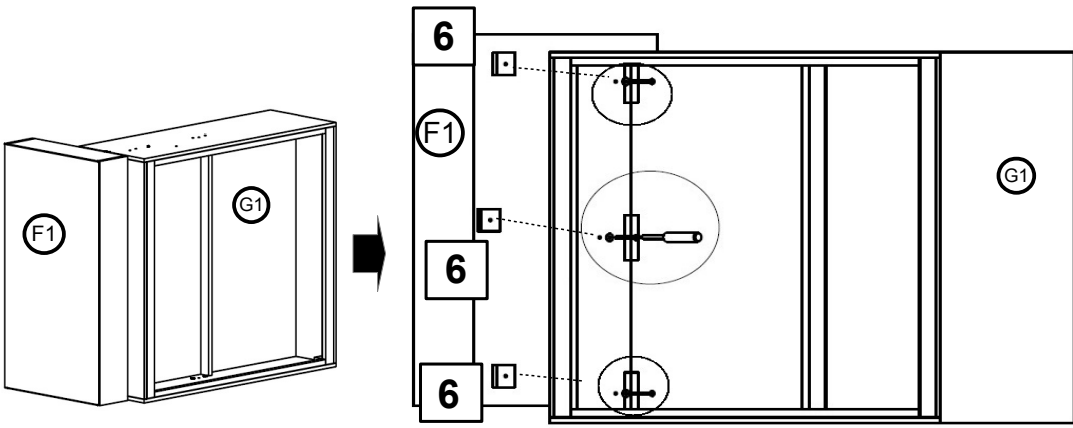




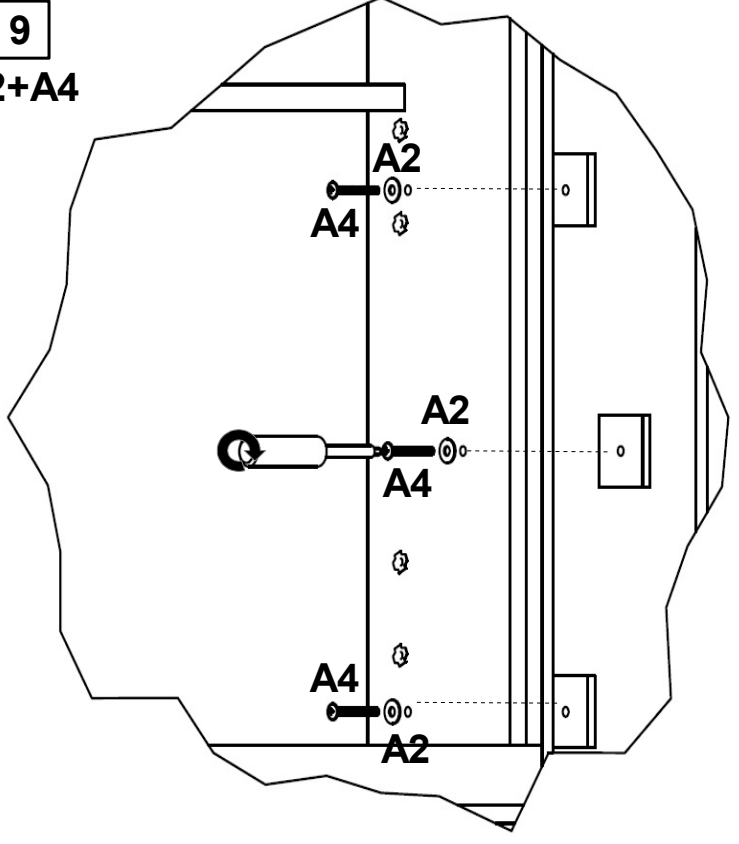
8
A2+A4



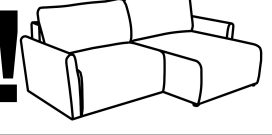
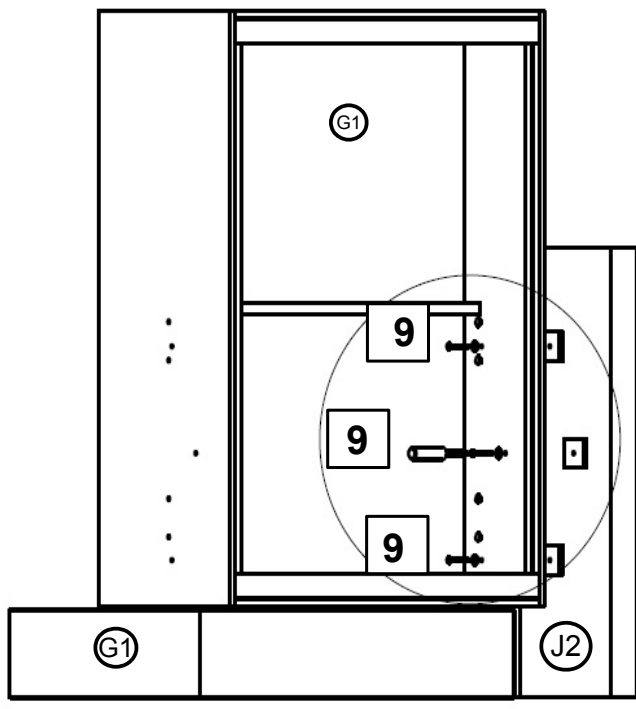
8



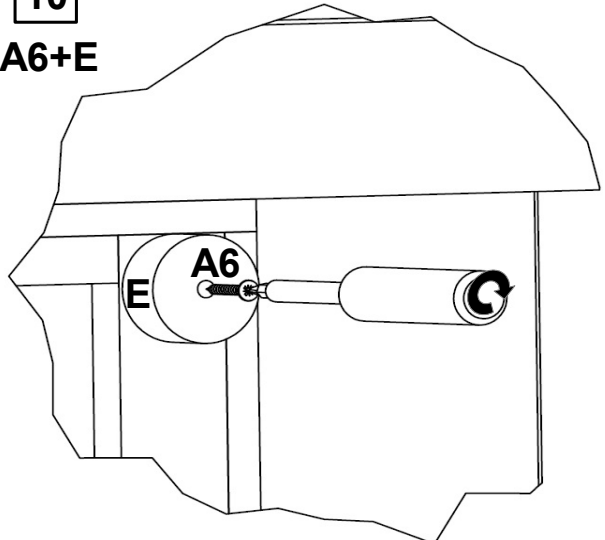
9
A2+A4



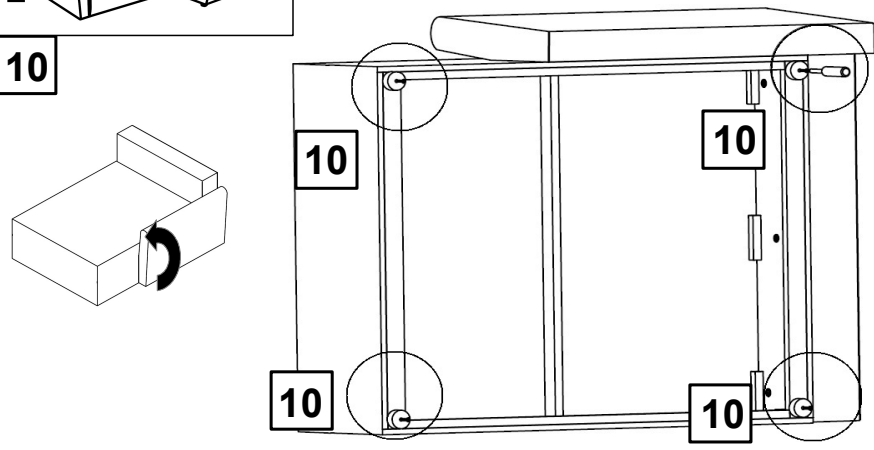
9

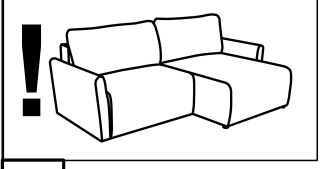


10
A6+E

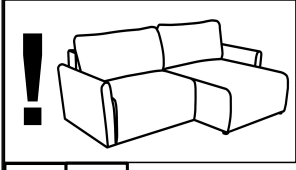
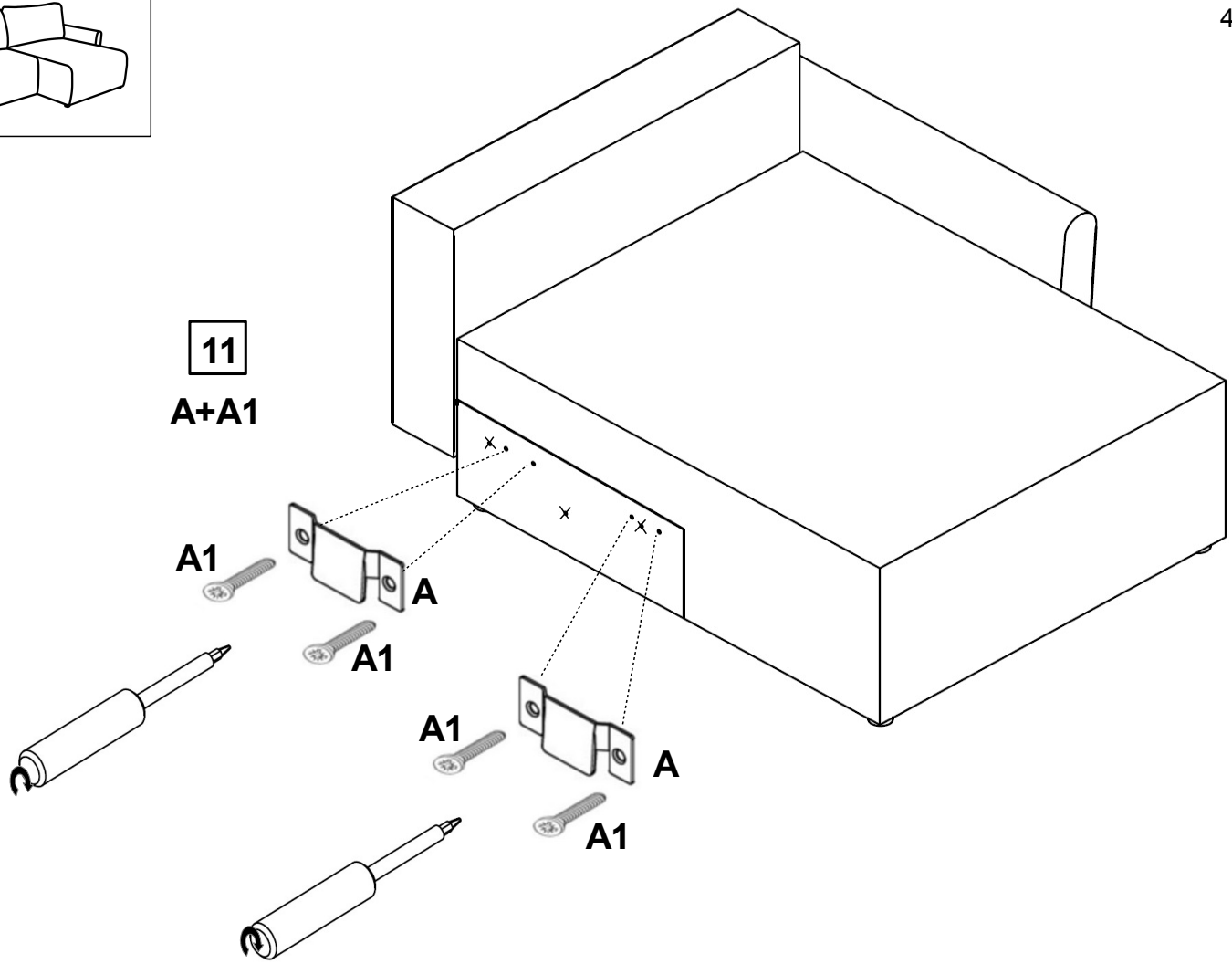


10

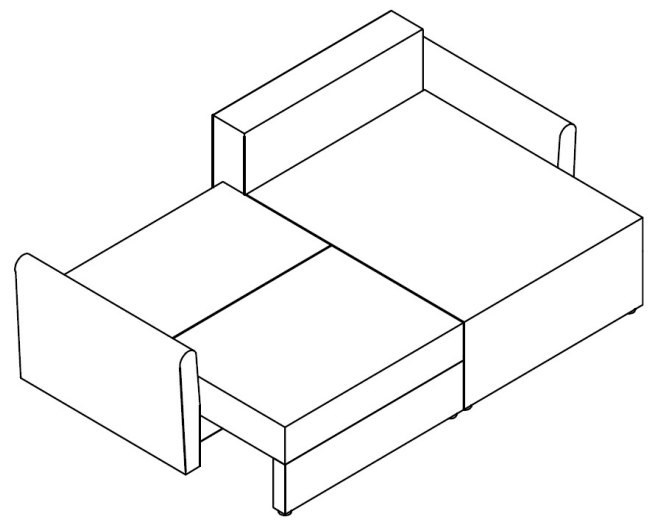
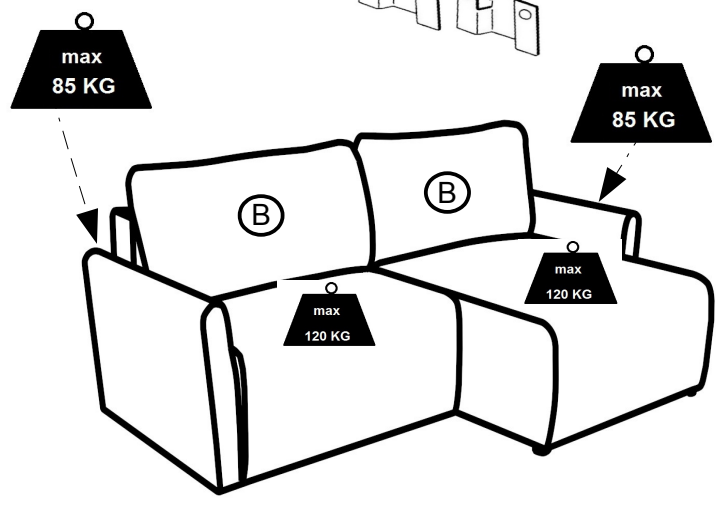
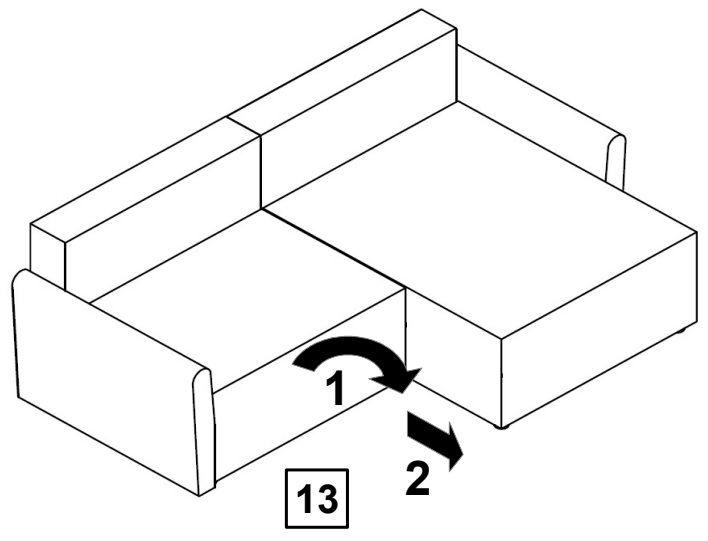
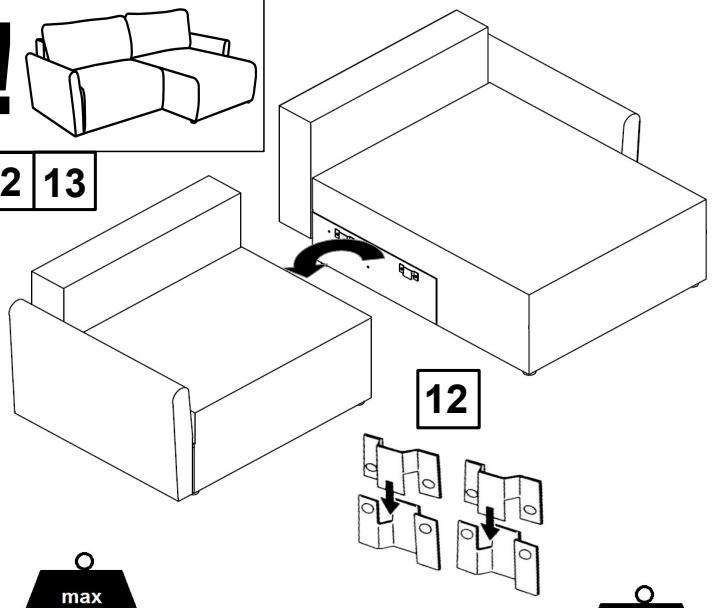


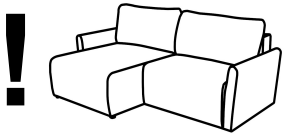


11

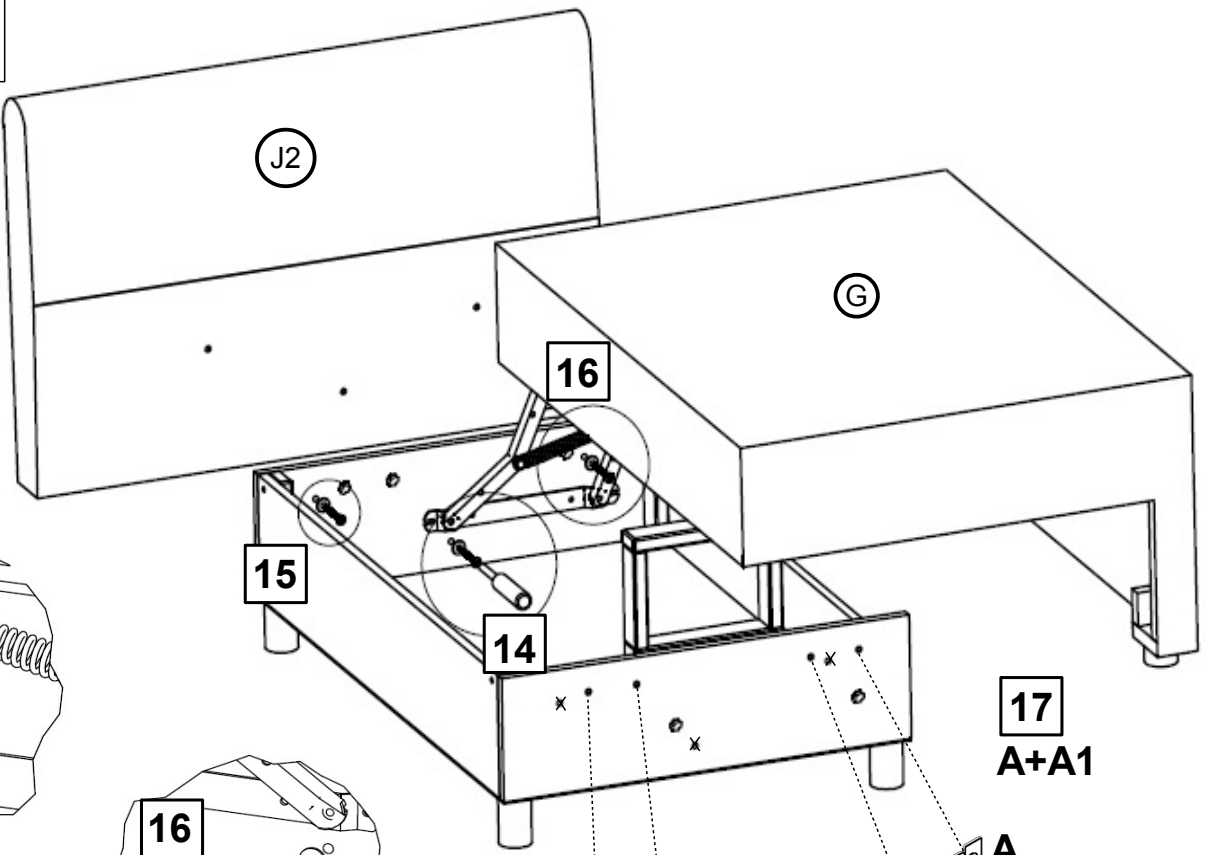


12 13



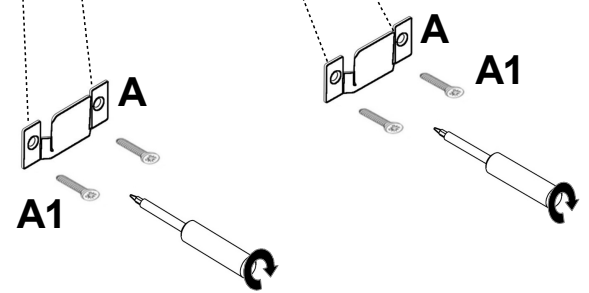
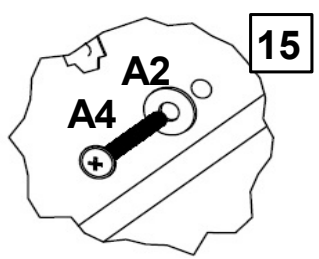
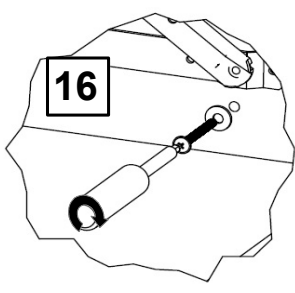
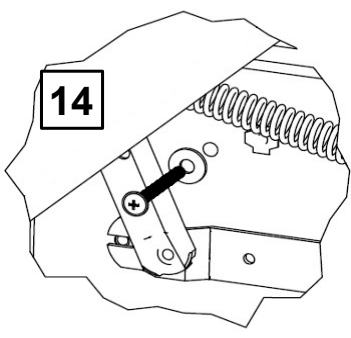


14 15 16 17

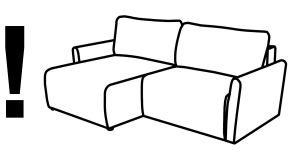


14 15 16

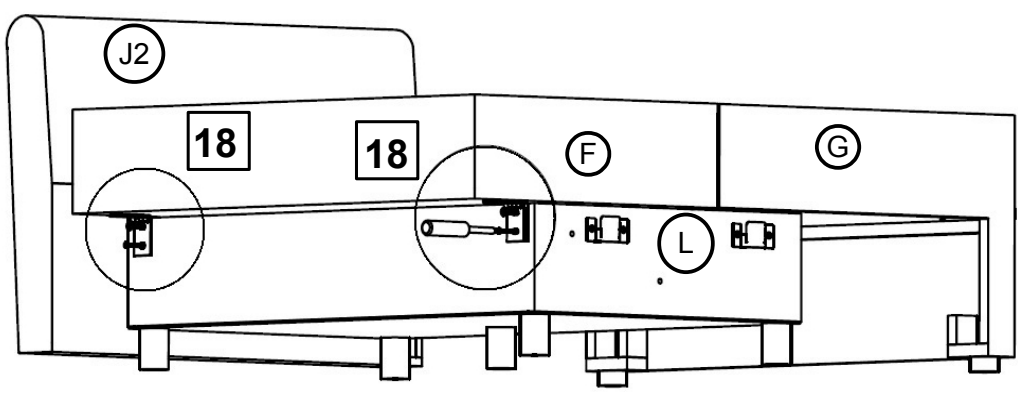
A2+A4



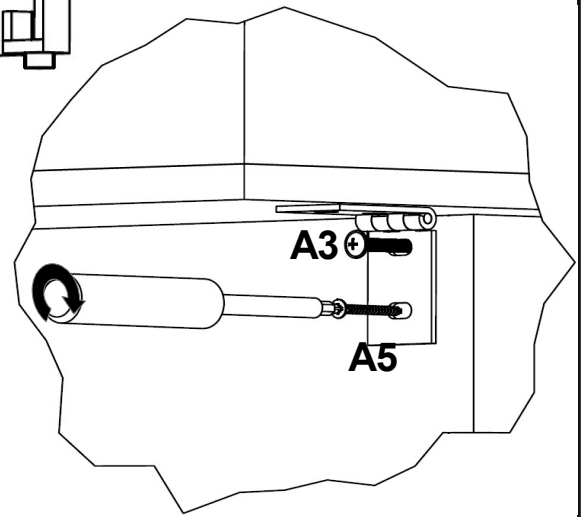
17
A+A1

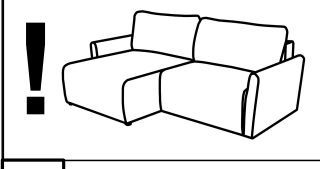


18



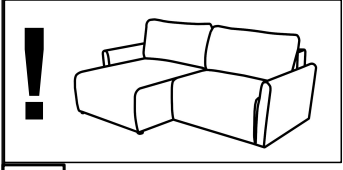
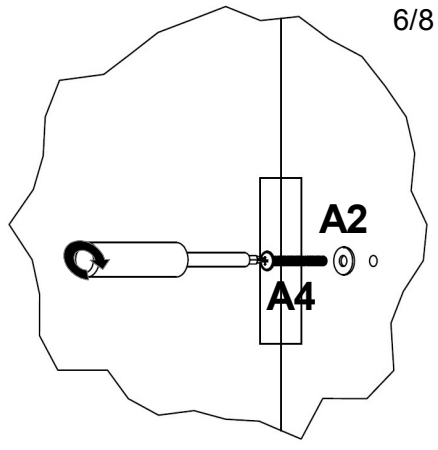
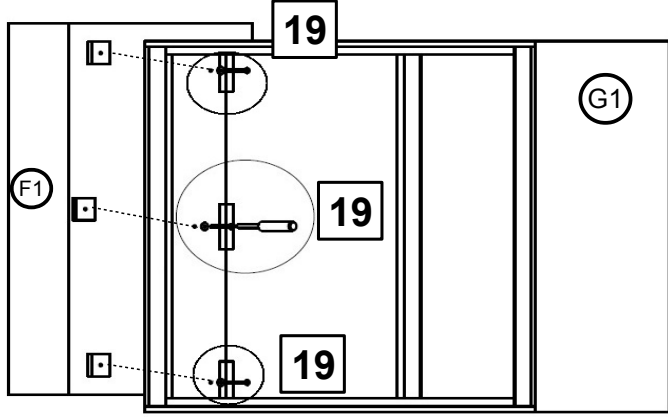
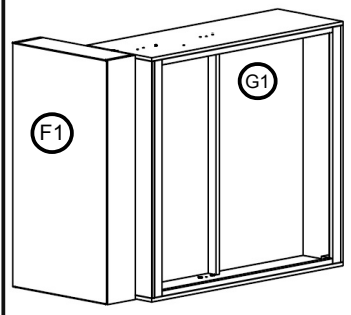
18
A3
A5





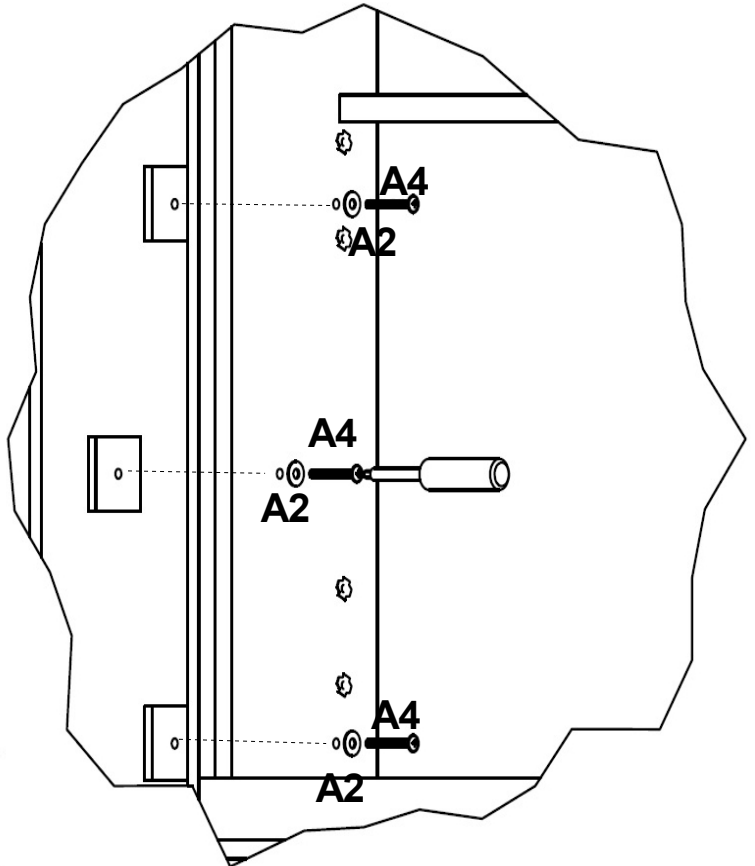
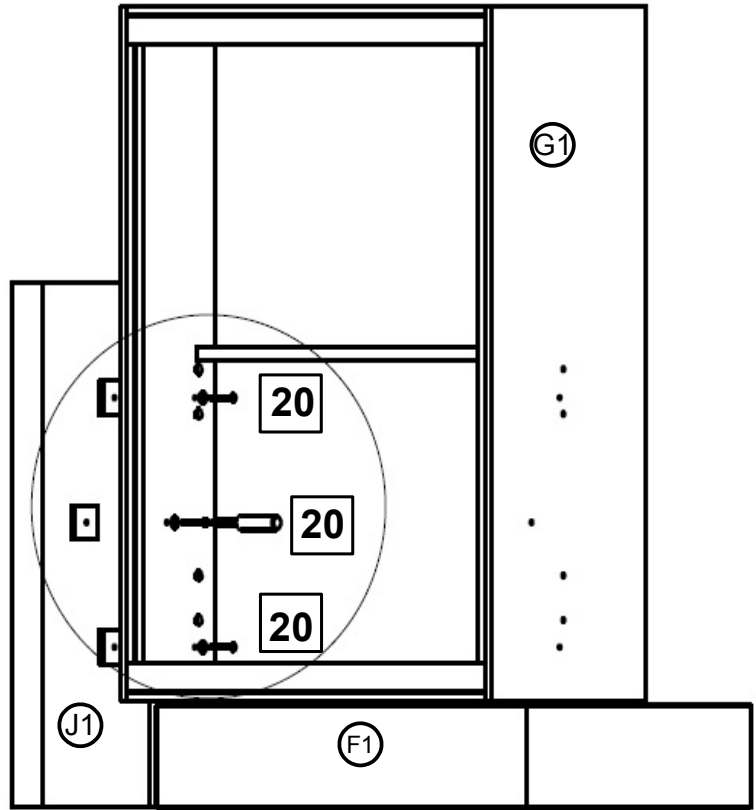
19

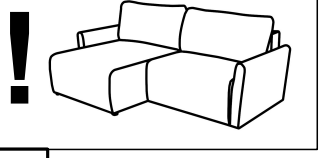
19
A2+A4



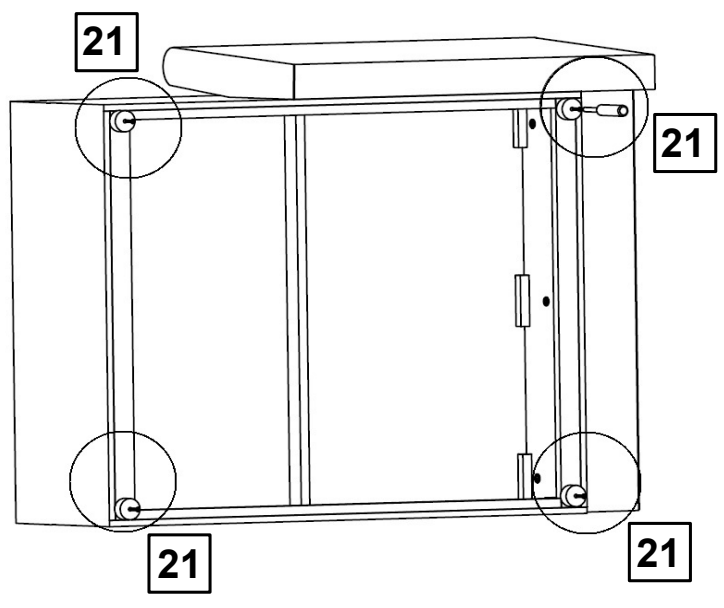
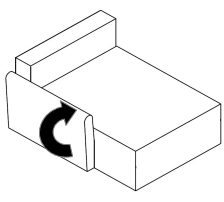
20

20
A2+A4

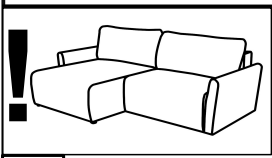
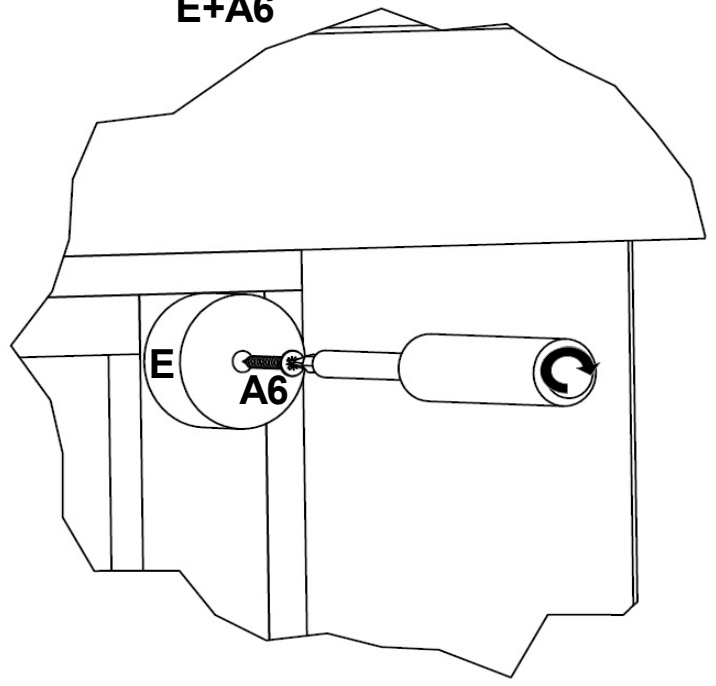




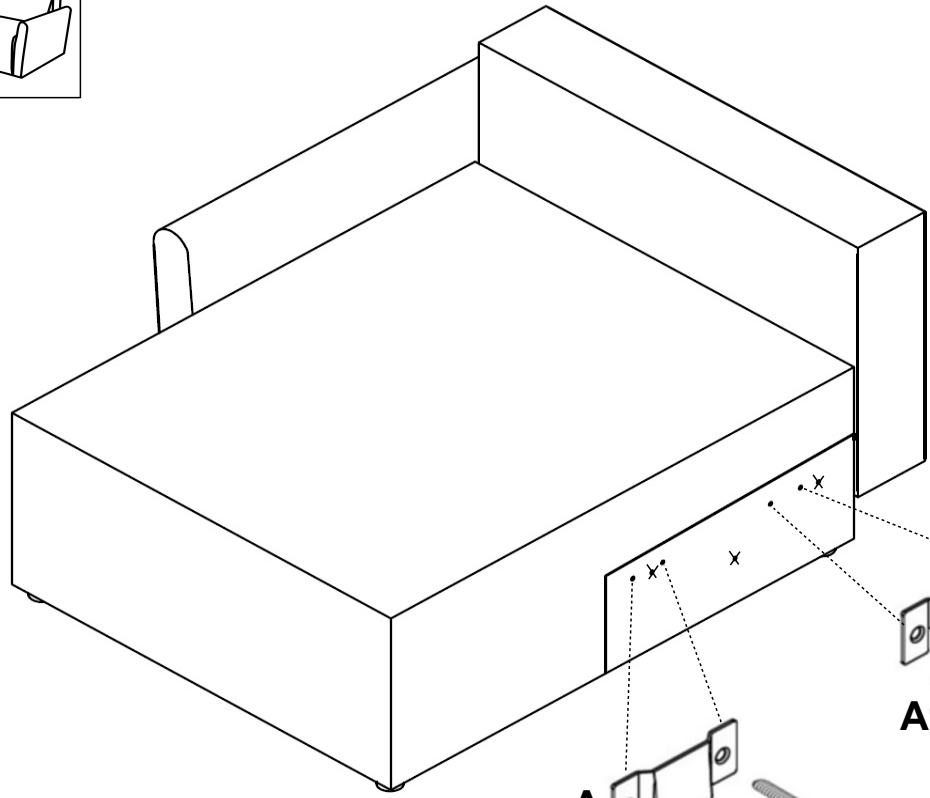
21



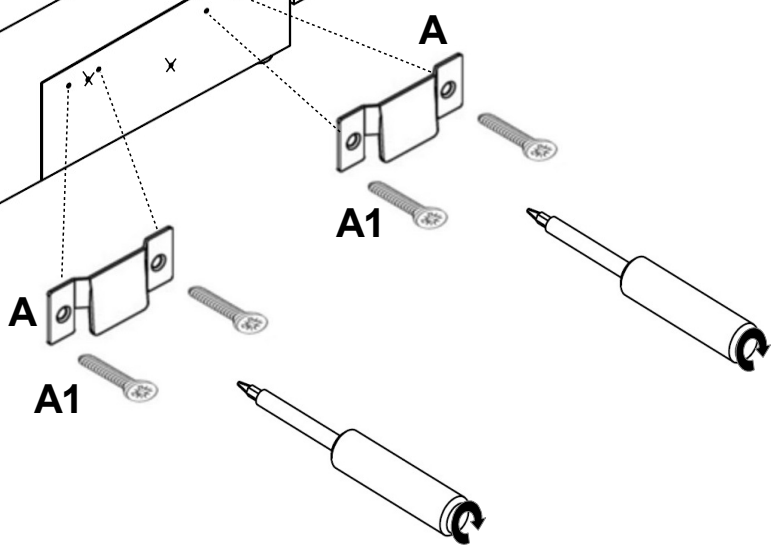
21
E+A6

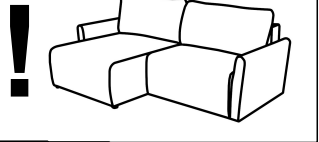


22



22
A+A1





23 24

