


Gentile Cliente,

desidero ringraziarLa personalmente per aver acquistato un prodotto Composad. La nostra Azienda è costantemente impegnata nella ricerca del miglioramento qualitativo dei propri prodotti, realizzati con pannello ecologico.

Le consiglio vivamente di conservare questo documento anche per il futuro. Qualora avesse bisogno di pezzi di ricambio o avesse riscontrato delle anomalie di produzione La invito a rivolgersi presso il Suo rivenditore di fiducia evidenziando il numero di commessa riportato sul retro della scheda.

Qualora desiderasse fornire dei suggerimenti per il miglioramento del prodotto da Lei acquistato o sulle istruzioni in esso contenute, ci chiami al numero verde  oppure ci contatti via e-mail all'indirizzo servizioclienti.composad@composad.com, in alternativa utilizzi il numero di tel. +39 0375 7836649 o il numero di fax +39 0375 7836719, sarà cosa gradita ascoltarLa e risponderLe attivamente.

La nostra storia, un percorso di successi e lo sforzo continuo nel produrre valore per i Clienti. Il nostro stile, le nuove sfide, la qualità della vita, un cammino che è sempre appena iniziato.

Dear Customer,

I wish first of all to thank you for choosing a product by Composad. Our Company is constantly working to improve the quality of its products manufactured by using ecological panel.

We highly recommend you to keep this document for the future. Should you need spare parts or find any production defect, please address your Reseller and indicate the order number reported on the back of the form.

In case you wish to submit your suggestions for the improvement of the product you have purchased or about the relevant instructions, send an e-mail to the following address servizioclienti.composad@composad.com, you can also call the following telephone number. +39 0375 7836649 or send a fax to +39 0375 7836719, we would be pleased to listen to your requests and give you a satisfactory answer.

Our history, a successful path paved with our constant efforts to produce value for our Customers. Our style, new challenges, the quality of life, as if we were always beginning a new journey.

Cher Client,

Merci d'avoir choisi un produit Composad.

Notre Société travaille depuis toujours pour chercher à améliorer la qualité de ses produits réalisés en panneau écologique.

On Vous recommande vivement de conserver cette notice pour l'avenir. Au cas où Vous voudriez commander des pièces de rechange ou auriez relevé des défauts de production, veuillez Vous adresser à votre Revendeur en indiquant le numéro de commande reporté au verso de cette fiche.

Pour nous envoyer vos suggestions afin d'améliorer le produit acheté ou des instructions y afférant, contactez nous par courrier électronique à l'adresse suivante servizioclienti.composad@composad.com, ou encore au numéro de téléphone +39 0375 7836649 ou au numéro de Fax +39 0375 7836719, nous serons heureux de pouvoir satisfaire vos requêtes.

Notre histoire, un parcours parsemé de succès, un effort constant pour offrir de plus en plus de valeur à nos Clients. Notre style, les nouveaux défis, la qualité de la vie, un chemin qu'on vient toujours de commencer.

Estimado Cliente,

deseo agradecer personalmente por la adquisición de un producto Composad.

Nuestra Empresa está constantemente empeñada en la mejora cualitativa de los propios productos, fabricados con paneles ecológicos.

Le aconsejo vivamente que conserve el presente documento para el futuro.

En caso de que necesite piezas de repuesto o si se observaran anomalías de fabricación, ruego que se dirija a su revendedor de confianza indicando el número de pedido que consta en el verso de la ficha.

Si Ud juzga necesario ofrecer sugerencias que aporten mejoras al producto que ha adquirido o a las instrucciones que el mismo contiene, contáctese con nosotros por correo electrónico servizioclienti.composad@composad.com, o utilice en alternativa el número tel. +39 0375 7836649 o el número de fax +39 0375 7836719, será con mucho gusto que le oiremos y contestaremos activamente.

Nuestra historia, un camino de éxitos en el esfuerzo continuo en la producción de valores para los Clientes. Nuestro estilo, los nuevos retos, la calidad de la vida, un camino siempre recién empezado.

Lieber Kunde,

ich möchte Ihnen persönlich dafür danken, dass Sie sich zum Kauf eines Produkts Composad entschlossen haben. Unser Unternehmen ist ständig auf der Suche nach Qualitätsverbesserungen für unsere aus einer ökologischen Spanplatte hergestellten Produkten.

Es ist sehr ratsam, diese Unterlagen für eine zukünftige Verwendung aufzubewahren. Wenn Sie Ersatzteile benötigen bzw. Produktionsfehler bemerkt haben sollten, wenden Sie sich bitte an Ihren Vertrauenshändler und geben Sie die auf der Zettelrückseite angegebene Bestellnummer an.

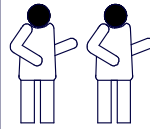
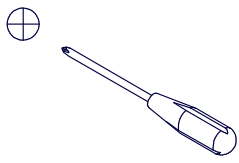
Falls Sie Verbesserungsvorschläge für das von Ihnen erworbene Produkt bzw. für die darin enthaltenen Anleitungen machen möchten, senden Sie uns eine E-Mail an die Anschrift servizioclienti.composad@composad.com. Als Alternative können Sie auch die Telefonnr. +39 0375 7836649 bzw. die Faxnr. +39 0375 786719 gebrauchen. Es wird uns eine Freude sein, Ihre Vorschläge anzuhören und Ihnen zu antworten.

Unsere Geschichte – ein erfolgreicher Weg und die ständige Bemühung, einen Wert für die Kunden zu schaffen. Unser Stil, die neuen Herausforderungen, die Lebensqualität – ein soeben eingeschlagener Weg.

Stefano Saviola

composad





SR7067K45504

C x 1
CA2470

U x 1
FS1879

BU2444

G122 x 4
FG0122



H122 x 4
FH0122



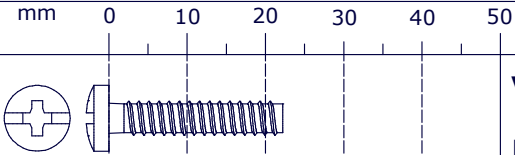
T7 x 4
FT0007



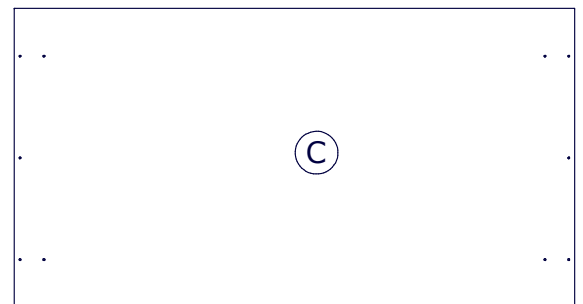
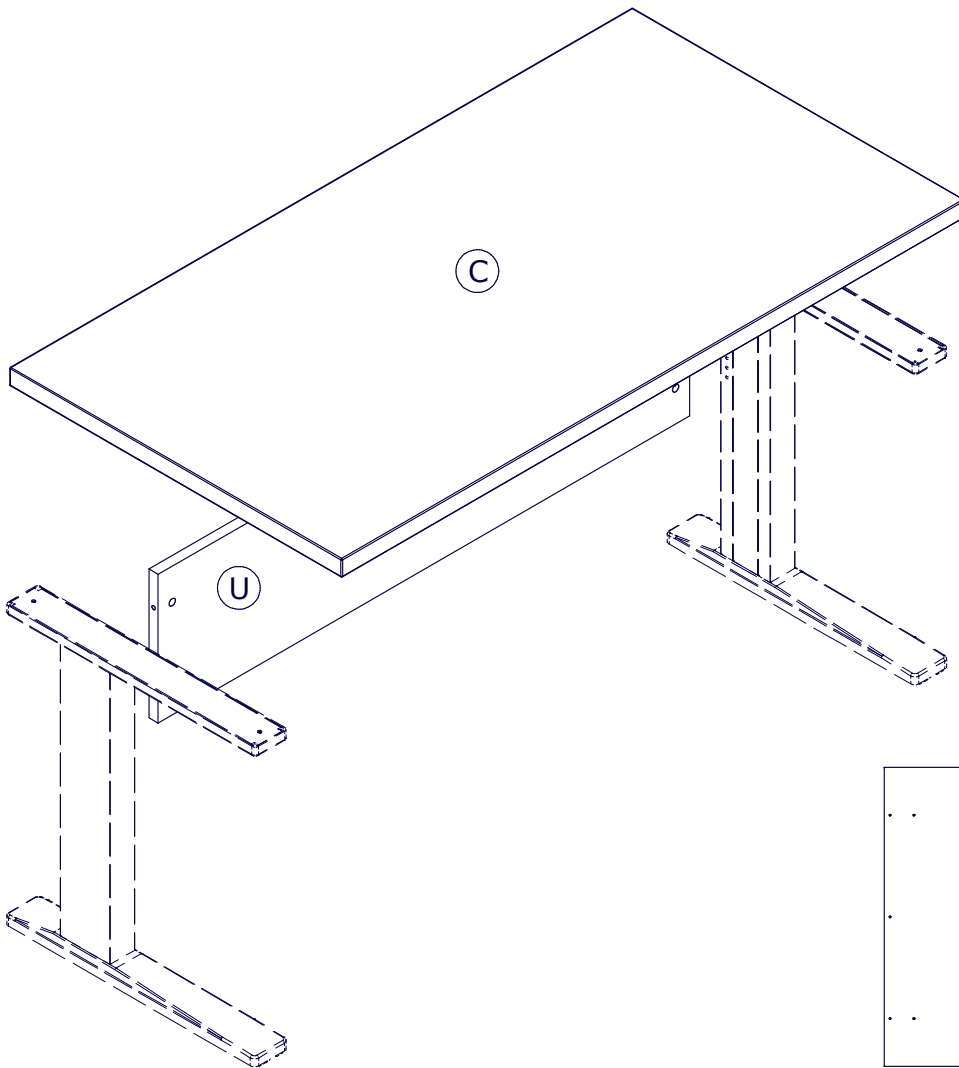
T105 x 4
FT0105



BU2444



V118 x 4
FV0118

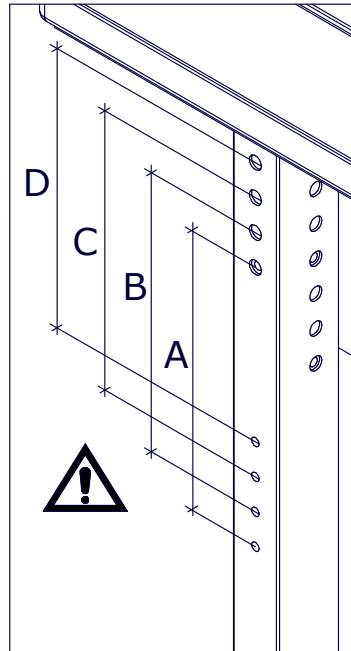
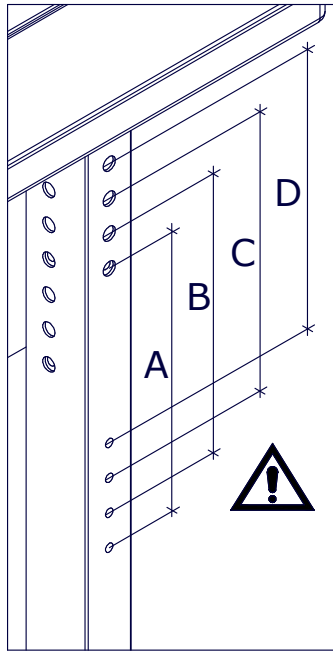
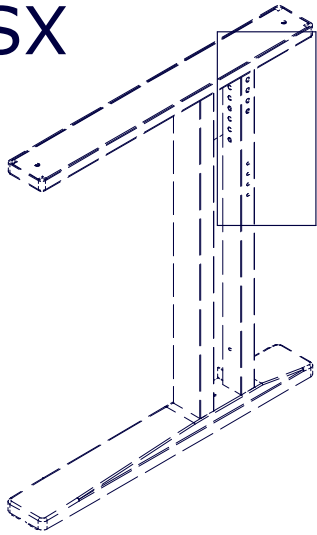


• **CA2470**
1500x800x38mm

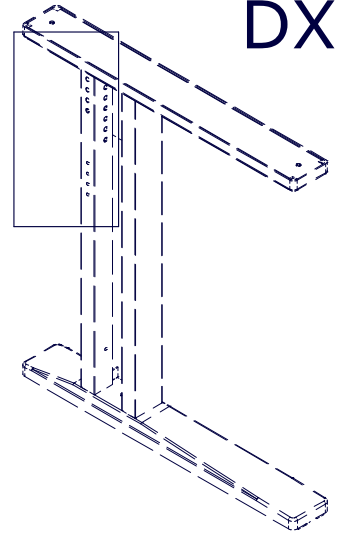


• **FS1879**
1280x310x22mm

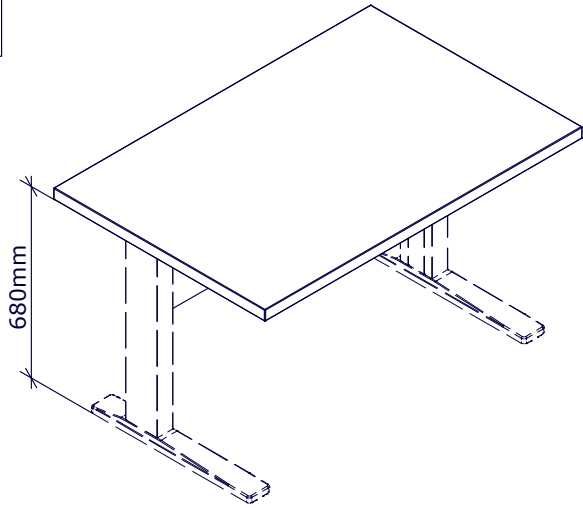
SX



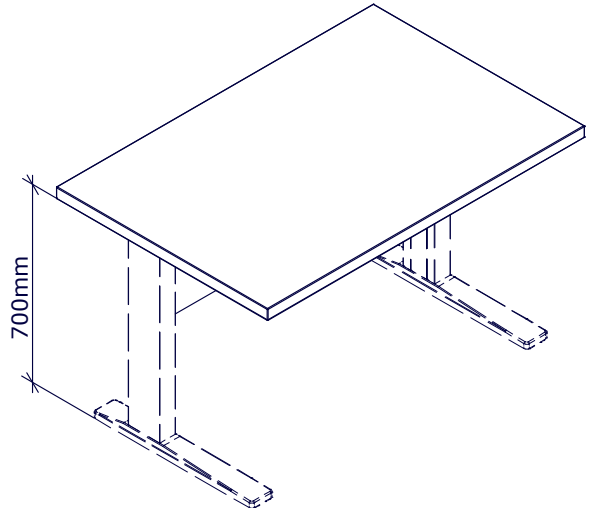
DX



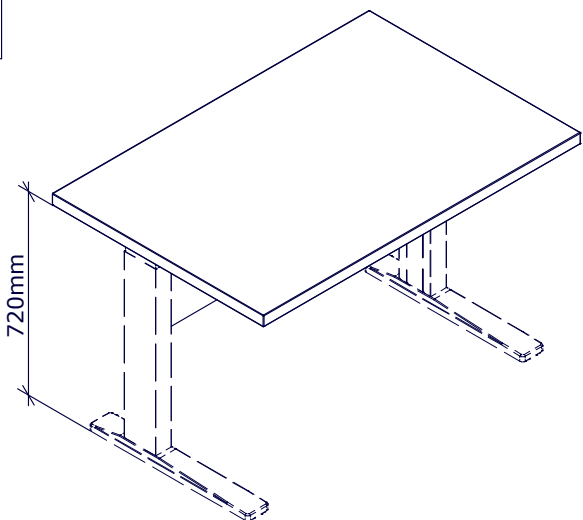
A



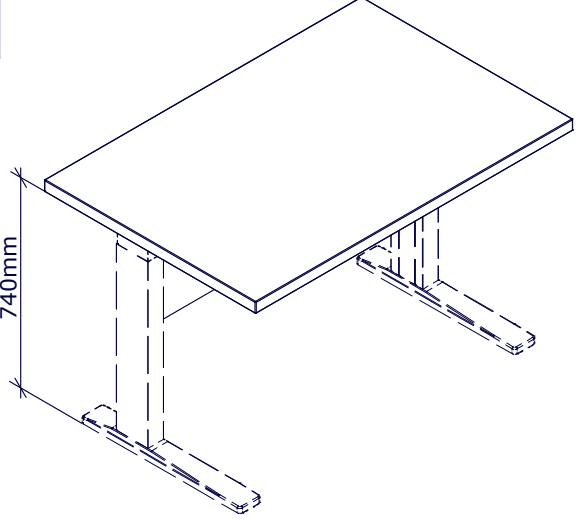
B



C

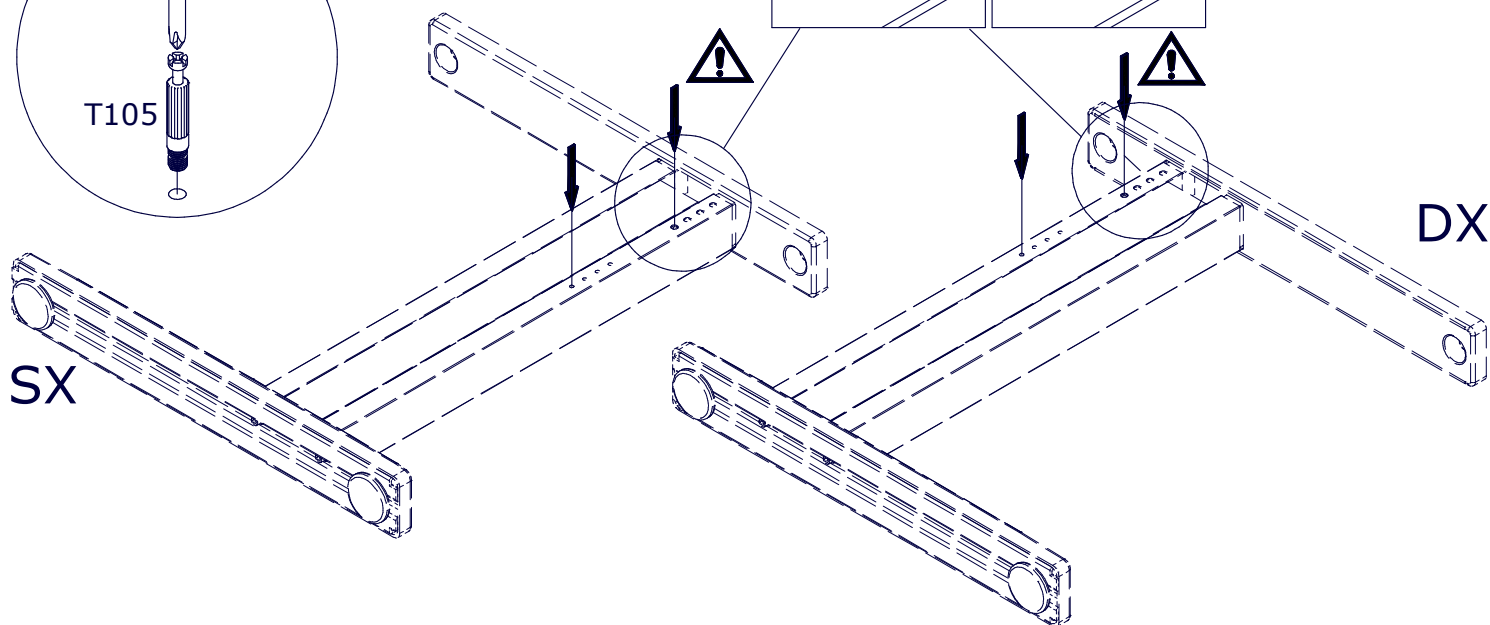
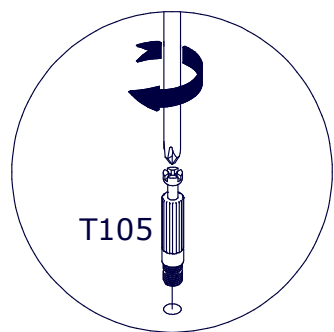
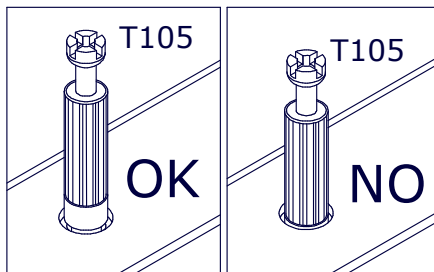
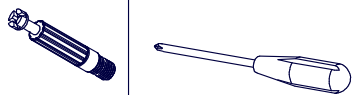


D



1

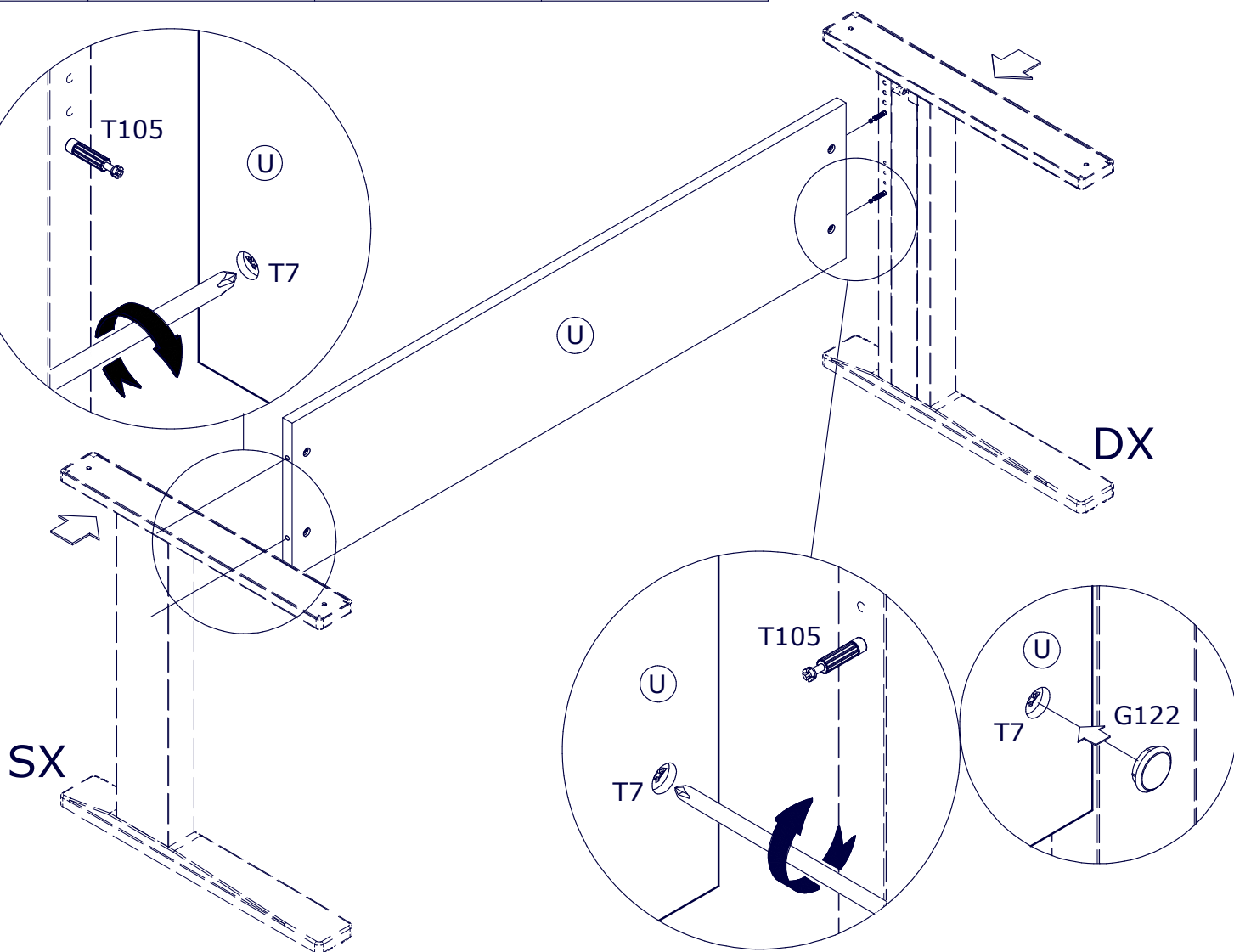
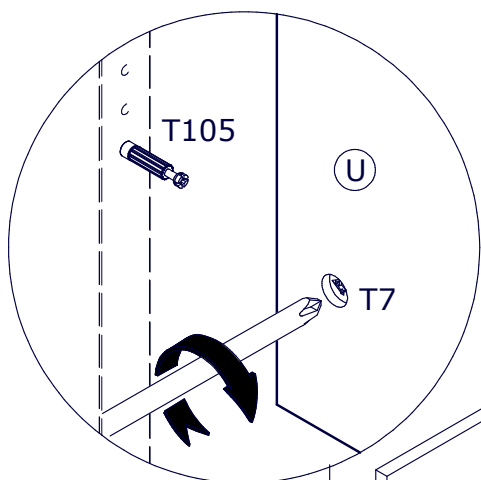
T105 x 4



2

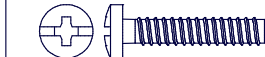
G122 x 4

T7 x 4

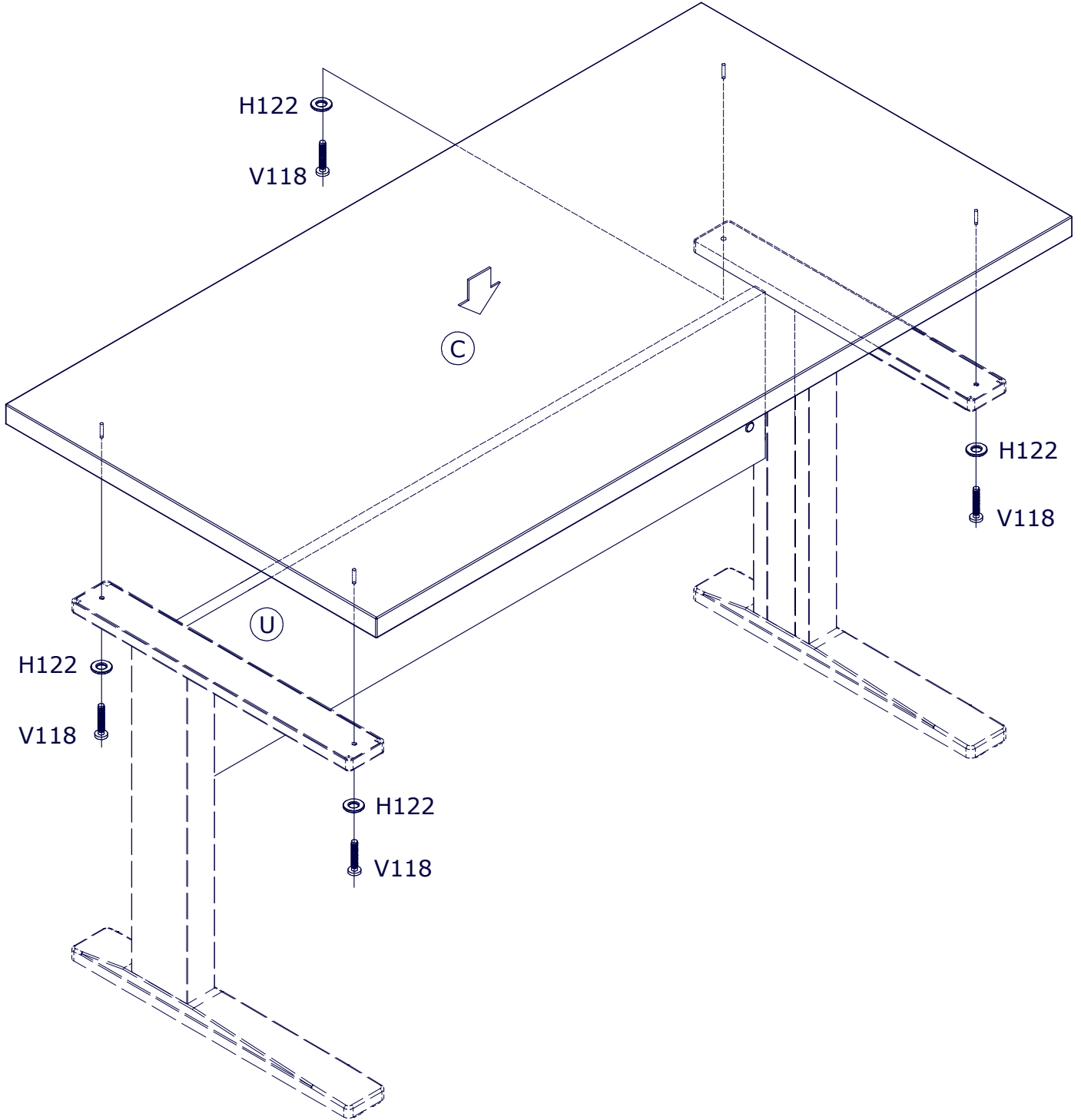
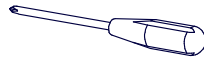



3

H122 x 4




V118 x 4




 <p>Sede Legale: Viale Lombardia 29, 46019 - Viadana MN Stabilimento: Via Lombardi 1, Z. I. Gerbolina 46019 - Viadana MN</p>	SCHEDA PRODOTTO in ottemperanza alla Legge 129/91 Norme per l'informazione al consumatore e successivi regolamenti di attuazione "Codice del consumo"	
	Descrizione Articolo	SCRIVANIA
	Struttura	Pannello truciolare nobilitato a basso contenuto di formaldeide (classe E1 - norma UNI EN 312 o inferiore, laddove diversamente specificato) prodotto con l'esclusivo utilizzo i legno di riciclo.
	Decorativo pannello	Carta stampata in decorativo legno nelle varie essenze o tinta unita, impregnata con resine melaminico-ureiche che forniscono resistenza superficiale a graffi e sostanze liquide
	Bordi	In carta stampata e impregnata con resine melaminiche, polistirolo stampato, ABS (applicati al pannello con colle termofondenti atossiche).
	Piani	Se non in pannello (vedi struttura), vengono forniti in vetro temperato.
	Fondi cassetto e schienali	Pannelli in fibra di legno a basso spessore, grezzi o verniciati con vernici a base di acqua, cartone o polipropilene stampato.
	Imballaggio	Cartone stampato e tamponi in polistirolo e/o cartone.
	Manutenzione e pulizia	Pulire con panno umido utilizzando un prodotto detergente neutro in minima quantità. Non utilizzare prodotti aggressivi o abrasivi, ammoniaca, alcool o candeggina.
	Precauzioni d'uso	Montare il mobile seguendo le istruzioni di montaggio allegate. Se indicato nel caricare il mobile rispettare i limiti dimensionali e di peso. Non appendersi alle ante né salire con i piedi sul mobile. Evitare utilizzi impropri. Evitare il contatto diretto con sostanze liquide e/o fonti di calore. Posizionare il mobile in luogo fresco e asciutto, lontano da intemperie.
	Smaltimento	Si raccomanda di non disperdere nell'ambiente l'imballaggio, il prodotto e i suoi componenti, ma smaltirli utilizzando le strutture locali adibite allo smaltimento.
Elementi aggiuntivi secondo il modello del mobile	Ferramenta, Cerniere, Guide, Snodi, Maniglie, Piedini/Gambe, Ruote, Distanziali, Griglie porta CD. (materiali usati: metallo, plastica stampata, legno verniciato...).	


L'azienda si riserva il diritto di apportare modifiche al mobile senza pregiudicare il corretto utilizzo.

 <p>Registered seat: Viale Lombardia 29, 46019 - Viadana MN Factory: Via Lombardi 1, Z. I. Gerbolina 46019 - Viadana MN</p>	PRODUCT DATA SHEET in compliance with the Law Decree no.129/1 – Provisions to notify the user and further regulations for implementation of the "Code of consumption"	
	Item description	DESK
	Frame	Melamine faced particleboard panel with low formaldehyde content (class E1 – standard UNI EN 312 or lower, if otherwise specified) exclusively obtained from recycled wood.
	Panel decoration	Woodgrain effect paper in the various wooden finishes or plain, impregnated with melamine-ureic resins making the panel surface scratch and water-resistant.
	Edging	In printed paper impregnated with melamine resins, extruded polystyrene, ABS (applied to the panel through non-toxic hot melt glues).
	Shelving	If they are not made in veneered chipboard (see frame), they are supplied in tempered glass.
	Drawer bottoms and backs	Low thickness fibreboard panels, raw or coated with water based paints, printed cardboard or printed polypropylene.
	Packaging	Printed carton and polystyrene and/or cardboard void fillers.
	Maintenance and cleaning	Clean with wet cloth by using a minimum amount of neutral detergent. Avoid using any aggressive or abrasive products, ammonia, alcohol or bleach.
	Precautions for use	Assemble the piece of furniture by complying with the enclosed assembling instructions. If indicated, when loading the desk, try to comply with both dimensional and weight limits. Do not cling to the doors and do not climb onto the desk. Avoid any improper uses. Avoid direct contact with liquid substances and/or heat sources. Indoor use only, store and place the furniture in a dry place away from moisture.
	Disposal	It is recommended to avoid dispersing the packaging, the product, and its components in the environment and to dispose of them by using the local centres for waste disposal.
Additional elements depending on the piece of furniture model	Ironware, hinges, Guides, Articulated joints, Handles, Feet/Legs, Wheels, Spacers, CD racks. (Used materials: metal, injection-moulded plastic, coated wood...)	


The company reserves the right to make any changes which don't prejudice the use of the furniture.

 <p>Siège légal: Viale Lombardia 29, 46019 - Viadana MN Usine : Via Lombardi 1, Z. I. Gerbolina 46019 - Viadana MN</p>	FICHE PRODUIT conforme à la Loi italienne 129/91 Règles pour l'information du consommateur et règlements successifs de mise en œuvre « Code de la consommation »	
	Description article	BUREAU
	Structure	Panneau de particules plaqué à faible teneur en formaldéhyde (classe E1 – norme UNI EN 312 ou inférieure, si autre spécification) fabriqué exclusivement avec du bois recyclé.
	Décor panneau	Papier imprimé décor imitation bois en plusieurs essences ou en teinte unie, imprégné de résine mélaminée et urée qui donne au matériel une bonne résistance superficielle aux rayures et aux substances liquides.
	Finition chant	Papier imprimé et imprégné de résine mélaminée, polystyrène extrudé, ABS (appliquées au panneau par collage à haute température avec colles atoxiques).
	Tablettes	S'ils ne sont pas fournis en panneaux (voir structure) ils sont fournis en verre trempé.
	Fond de tiroir et arrière	Panneaux de fibres de bois de faible épaisseur, bruts ou revêtus de peintures à base aqueuse, carton ou polypropylène imprimé.
	Emballage	Carton imprimé et plaques de calage en polystyrène et/ou carton.
	Entretien et nettoyage	Nettoyer avec un chiffon humide et une petite quantité de détergent neutre. Ne pas utiliser de produits agressifs ou abrasifs, ammoniacque, alcool ou eau de Javel.
	Précautions d'emploi	Assembler le meuble en suivant les instructions de montage ci-jointes. Si indiqué, pendant la charge du meuble s'en tenir aux limites de dimension et poids. Ne pas s'agripper aux portes ni monter des pieds sur le meuble. Ne pas utiliser de manière incorrecte. Éviter le contact direct avec des substances liquides et/ou sources de chaleur. Positionner le meuble dans un lieu frais et sec, à l'abri des intempéries.
	Écoulement	On recommande de ne pas disperser dans l'environnement l'emballage, le produit, ses composants; écoutez-les auprès des structures locales aptes à leur écoulement.
Éléments additionnels selon le modèle du meuble	Objets en métal, Charnières, Guides, Articulations, Poignées, Pieds, Roues, Entretoises, Range-CD acier. (matériels: métal, plastique moulée, bois peint...).	

L'entreprise se réserve le droit de modifier le produit sans compromettre sa correcte utilisation.

 <p>Firmensitz: Viale Lombardia 29, 46019 - Viadana MN Werk: Via Lombardi 1, Industriegebiet Gerbolina 46019 - Viadana MN</p>	PRODUKTDATENBLATT entspricht dem Gesetz 129/91 (Normen für die Verbraucherinformation) und späteren Regelungen zur Umsetzung des "Verbrauchskodex".	
	Artikelbeschreibung	SCHREIBTISCH
	Struktur	Veredelte Spanplatte mit geringem Formaldehydgehalt (Klasse E1 - Norm UNI EN 312 oder geringer, wenn anders aufgeführt), ausschließlich aus recyceltem Holz hergestellt.
	Dekorschicht	Papier, mit verschiedenartigen Holzdekoren oder einfarbig, imprägniert mit Melamin-Harnstoff-Harzen, die der Oberfläche Kratzfestigkeit und Beständigkeit gegenüber Flüssigkeiten verleiht.
	Kanten	Dekorpapier, imprägniert mit Melaminharzen, extrudiertes Polystyrol, ABS (diese werden mit atoxischen Heißkleimen auf die Platten aufgetragen).
	Flächen	Wenn die Flächen keine Platten sind (siehe Struktur), sind sie aus vorgespanntem Glas.
	Schubladenböden und Rückwände	Holzfasernplatten mit geringer Stärke, roh oder mit Wasserlack lackiert, bedruckter Karton oder Polypropylen.
	Verpackung	Bedruckter Karton und Schutzpuffer aus Polystyrol und/oder Karton.
	Instandhaltung und Reinigung	Mit einem mit sehr wenig neutralem Reinigungsmittel angefeuchteten Tuch reinigen. Verwenden Sie keine aggressiven und scheuernden Produkte, Ammoniak, Alkohol oder Bleichmittel.
	Gebrauchshinweise	Das Möbelstück gemäß den beigelegten Montageanweisungen aufbauen. Bei einem entsprechenden Hinweis müssen hin sichtlich der Last die max. Abmessungen und die max. Tragfähigkeit beachtet werden. Sich nicht an den Türen einhängen. Nicht auf das Möbelstück steigen. Unsachgemäßen Gebrauch vermeiden. Direkten Kontakt mit flüssigen Substanzen und/oder Hitzequellen vermeiden. Das Möbelstück muss an einem trockenen Platz aufgestellt werden, fern von Witterungseinflüssen.
	Lackierung	Die Verpackung, das Produkt und seine Bauteile müssen über die lokalen Abfallentsorgungseinrichtungen entsorgt werden.
Je nach Modell erhältliche Zusatzelemente	Kurzwaren, Scharniere, Führungen, Gelenke, Griffe, Füße/Beine, Rollen, Abstandshalter, CD-Gitter. (verwendete Materialien: Metall, bedruckter Kunststoff, lackiertes Holz...).	

Wir behalten uns das Recht vor, am Möbelstück Änderungen vorzunehmen, die die einwandfreie Nutzung nicht beeinträchtigen.

 <p>Domicilio Legat: Viale Lombardia 29, 46019 - Viadana MN Oficinas: Via Lombardi 1, Z. I. Gerbolina 46019 - Viadana MN</p>	FICHA PRODUCTO - En cumplimiento de la Ley 129/91, "Normas para la información al consumidor" y posteriores reglamentaciones de aplicación, "Código de consumo"	
	Descripción del Producto	ESCRITORIO
	Estructura	Tablero de aglomerado revestido con hojas melamínicas con bajo contenido de formaldehído (clase E1 – norma UNI EN 312 o inferior, si está especificado diversamente), producido exclusivamente con madera reciclada.
	Decoración del tablero	Revestido con papel impreso reproducción de maderas de distintos colores o lisos, impregnado con resinas melamínico-uréicas que proporcionan resistencia contra rayado y sustancias líquidas.
	Bordes	Revestido con papel impreso e impregnado con resinas melamínicas, poliestireno extruido, ABS (aplicados al tablero con colas termofusibles atóxicas).
	Estantes	En aglomerado (véase estructura) o fabricadas con vidrio templado.
	Fondos de cajón y traseros	Tablero de fibras de madera de bajo espesor, en bruto o revestido con barnices al agua, cartón o polipropileno estampado.
	Embalaje	Cartón impreso y bolas de poliestireno y/o cartón.
	Mantenimiento y limpieza	Limpie con paño húmedo, utilizando una cantidad mínima de un detergente neutro. No utilice productos agresivos ni abrasivos, amoníaco, alcohol o lejía.
	Precauciones en el uso	Montar el mueble siguiendo las instrucciones anexas. Respetar los límites de dimensión y de peso al repartir la carga sobre el mueble. No colgarse de las hojas ni subir con los pies sobre el mueble. Evitar usos impropios. Evitar el contacto directo con sustancias líquidas y/o fuentes de calor. Poner el mueble en lugar fresco y seco, alejado de la intemperie.
	Eliminación	El embalaje, el producto y sus componentes no deberán ser abandonados en el medio ambiente sino eliminados utilizando para ello las estructuras locales habilitadas para la eliminación.
Elementos adicionales conforme el modelo del mueble	Herramientas, Bisagras, Guías, Pivotes, Tiradores, Pies/Patas, Ruedas, Separadores, Pieza porta CD. (materiales usados: metal, plástico moldeado, madera barnizada).	

El fabricante se reserva el derecho a efectuar modificaciones en el mueble, siempre y cuando no perjudiquen su correcto funcionamiento.



n° di commessa
order no - n° de commande - n° de pedido - Bestell-Nr.

composad

- Consiglio per il montaggio: Utilizzare come base il cartone dell'imballo o un tappeto al fine di non rovinare il mobile.
- Suggerimento per la pulizia: Utilizzare esclusivamente un panno morbido eventualmente inumidito con semplice acqua, non utilizzare prodotti aggressivi o abrasivi.
- Assembly instructions: Use the packaging carton or a carpet as a base to avoid damaging the piece of furniture.
- Cleaning instructions: Only use a soft cloth slightly soaked with water, do not use aggressive or abrasive products.
- Instructions de montage: Utiliser comme base le carton d'emballage ou un tapis pour ne pas endommager le meuble.
- Instructions de nettoyage: Utiliser exclusivement un chiffon moelleux, légèrement mouillé à l'eau, ne pas utiliser de produits agressifs ou abrasifs.
- Consejo para el ensamblado: Utilizar como base el cartón del embalaje o una alfombra para no perjudicar el mueble.
- Sugerencia para la limpieza: Utilizar exclusivamente un paño eventualmente humedecido con agua; nunca deben utilizarse productos agresivos ni abrasivos.
- Montagehinweis: Den Verpackungskarton oder einen Teppich als Unterlage verwenden, damit das Möbelstück nicht beschädigt wird.
- Reinigungsvorschlag: Nur einen eventuell mit etwas Wasser angefeuchteten, weichen Lappen verwenden, keine Scheuer- bzw. scharfen Mittel verwenden.



Composad s.r.l.
Via Lombardi, 1 - 46019 Viadana (MN) - Italy
Tel. +39 0375 7836611 - Fax +39 0375 7836695
www.composad.com - composad@grupposaviola.com

