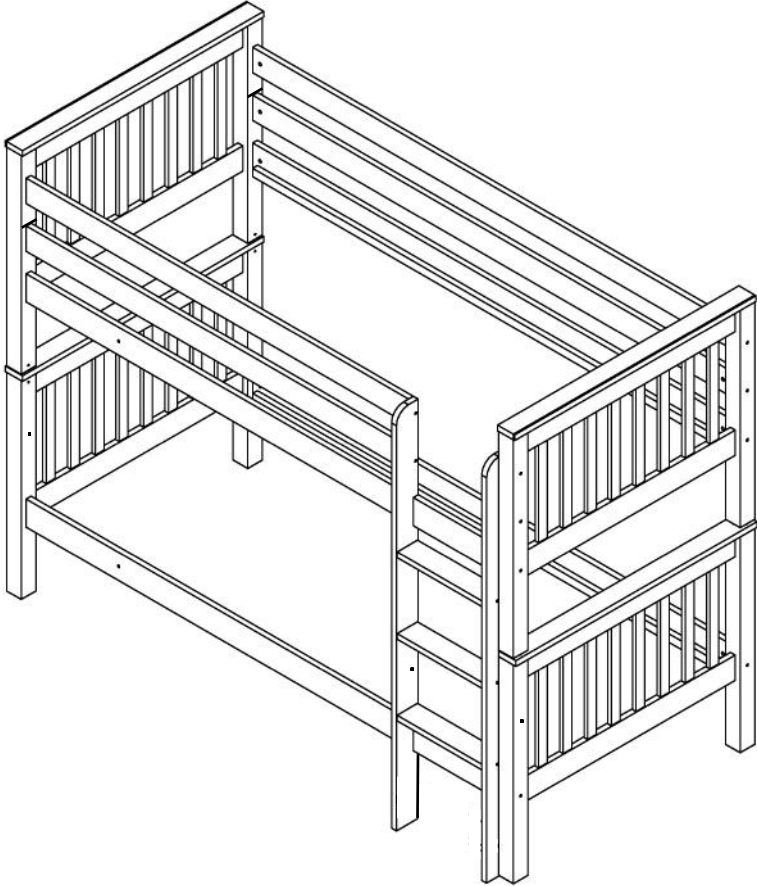
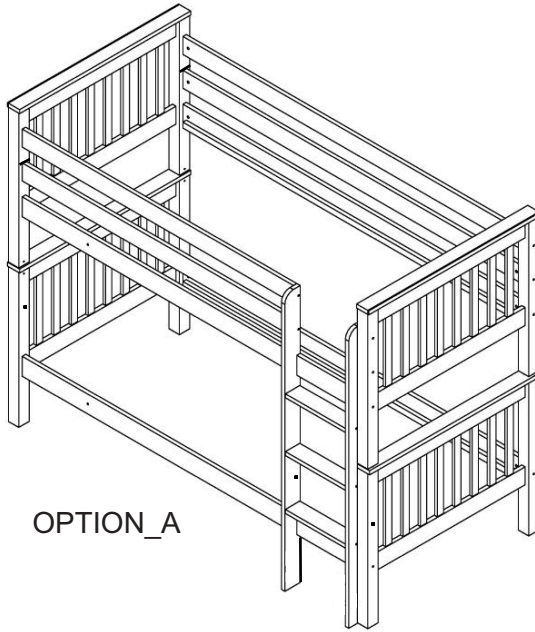


# MONTAGE INFORMATION

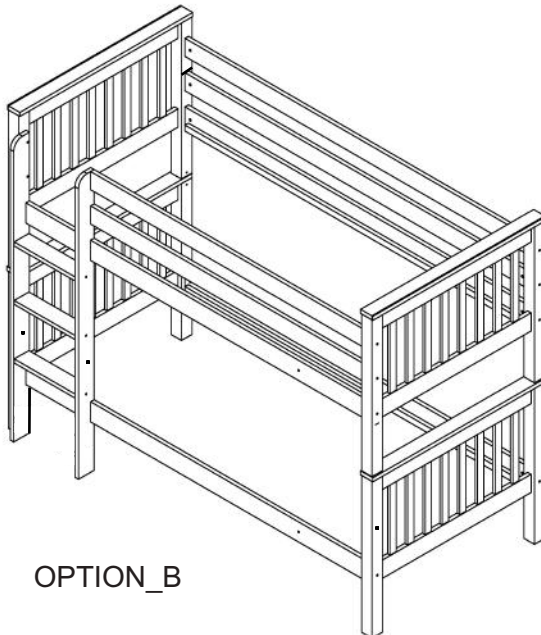
## “WICKY II”



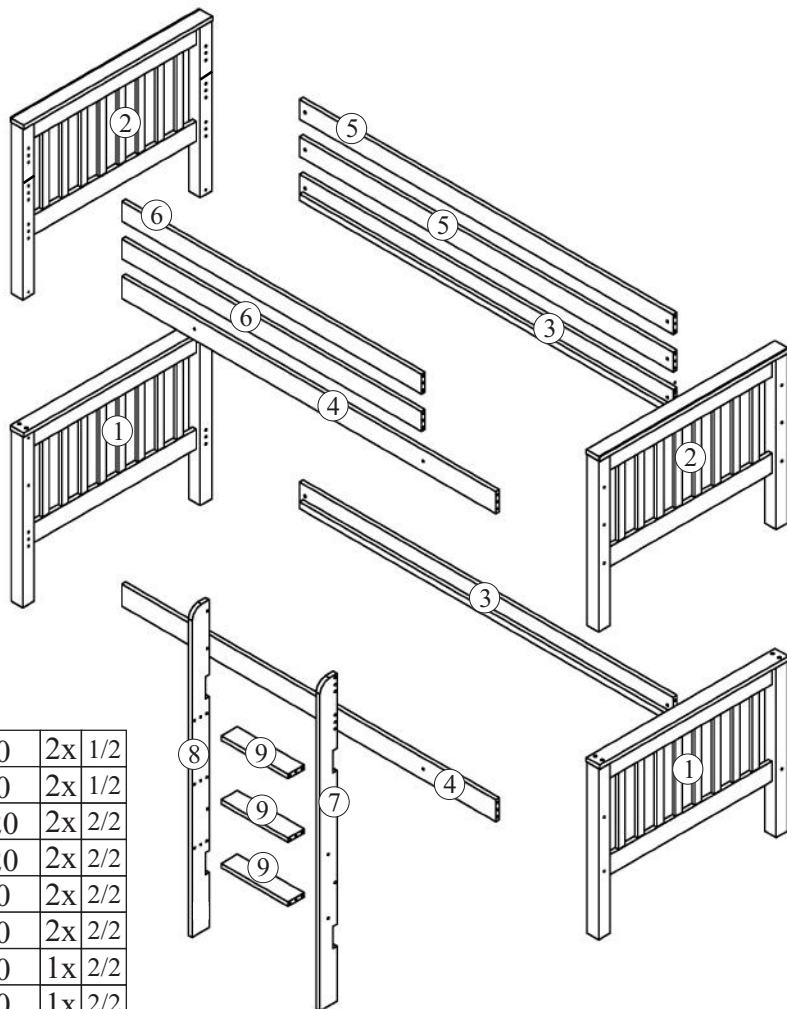
OPTIONEN















OPTION\_A



OPTION\_B



1	990x795x70	2x	1/2
2	990x795x70	2x	1/2
3	1985x100x20	2x	2/2
4	1985x100x20	2x	2/2
5	1985x90x20	2x	2/2
6	1595x90x20	2x	2/2
7	1480x90x20	1x	2/2
8	1480x90x20	1x	2/2
9	350x84x20	3x	2/2

<b>A</b>  <i>M6x100 mm</i> <b>x14</b>	<b>B</b>  <i>M6x70 mm</i> <b>x 3</b>	<b>C</b>  <i>M6x60 mm</i> <b>x 2</b>	<b>D</b>  <i>M6x10x14 mm</i> <b>x 16</b>
<b>E</b>  <i>M6x15 mm</i> <b>x 3</b>	<b>F</b>  $\Phi 7 \times 50 \text{ mm}$ <b>x8</b>	<b>G</b>  <i>3.0x30 mm</i> <b>x 8</b>	<b>I</b>  <i>SW4</i> <b>x 1</b>
<b>L</b>  $\Phi 8 \times 36 \text{ mm}$ <b>x 48</b>	<b>L<sub>2</sub></b>  $\Phi 12 \times 75 \text{ mm}$ <b>x 8</b>	<b>J</b>  <i>PVC 8 mm</i> <b>x 5</b>	<b>K</b>  <i>PVC 4 mm</i> <b>x 5</b>

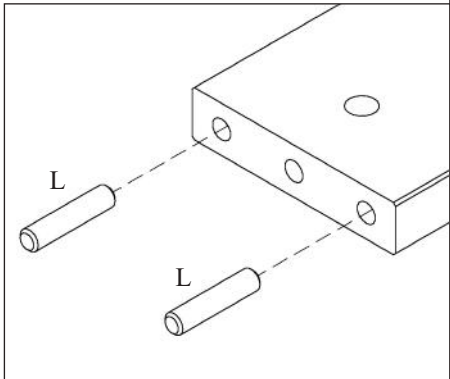
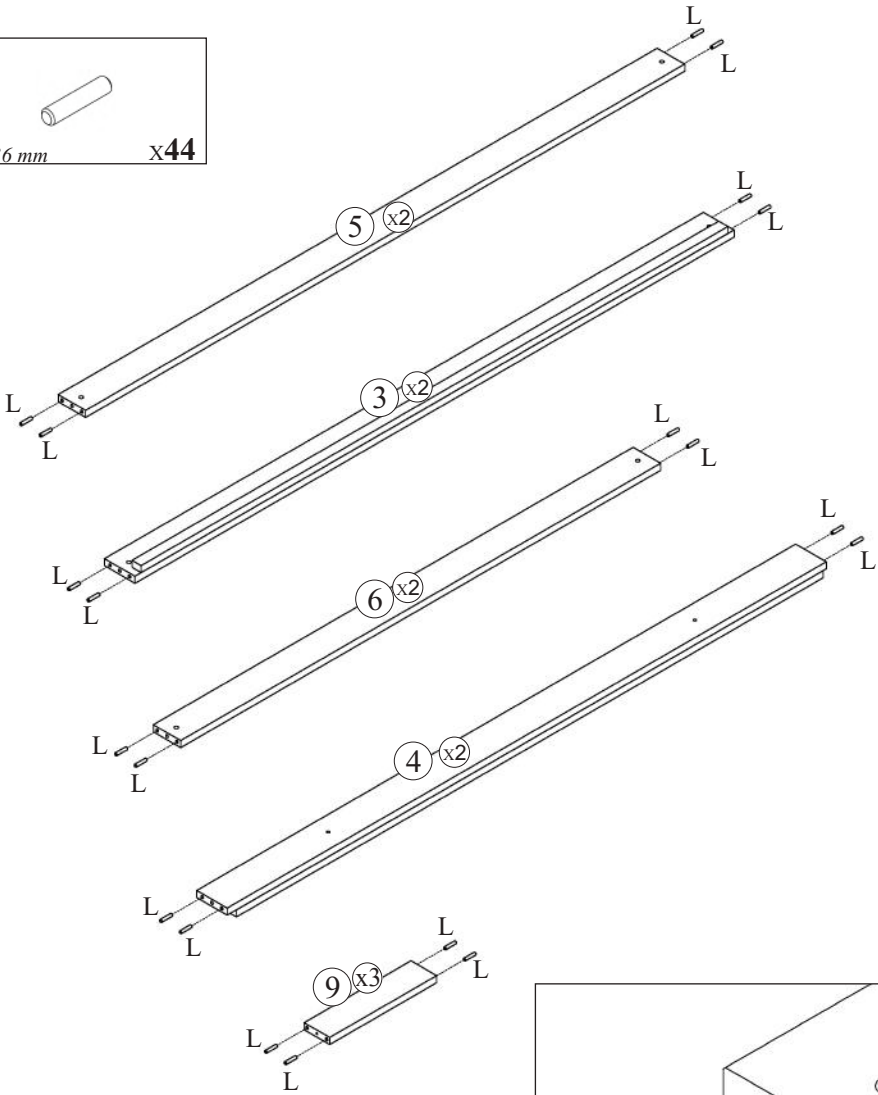
1

L






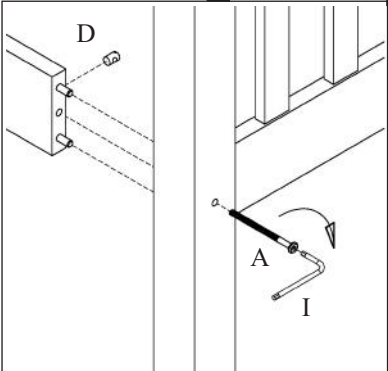
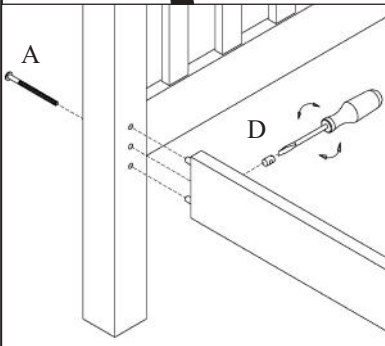
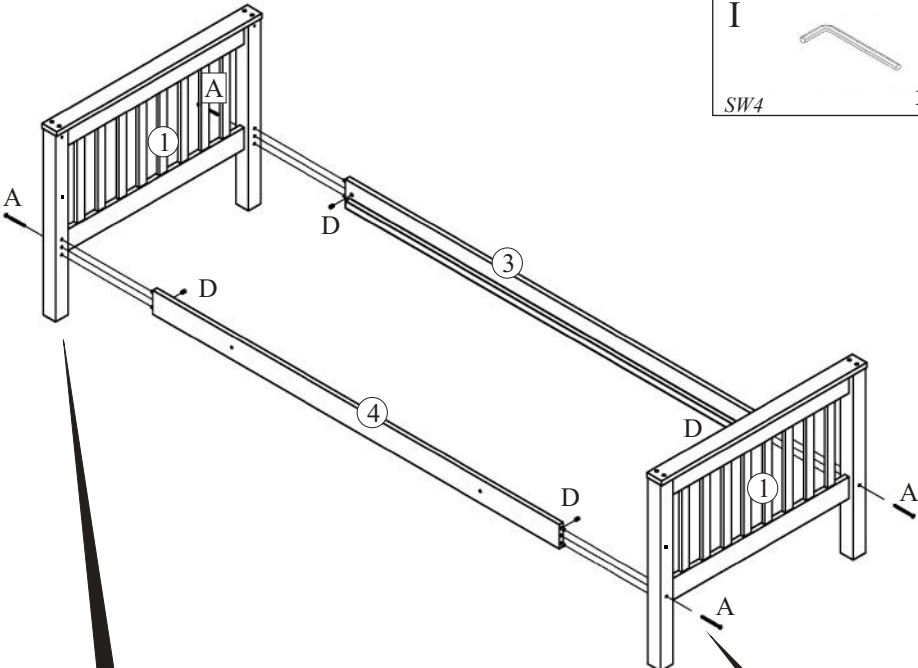
$\Phi 8 \times 36 \text{ mm}$

X44



2

A	
M6x100 mm	x4
D	
M6x10x14 mm	x4
I	
SW4	x1



3

A



M6x100 mm

x8

D



M6x10x14 mm

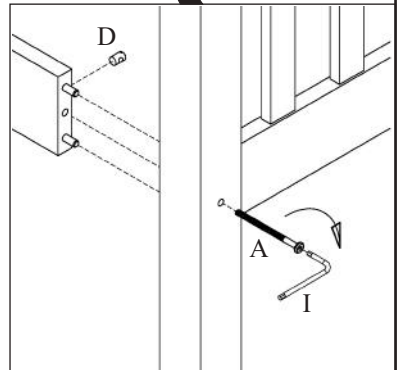
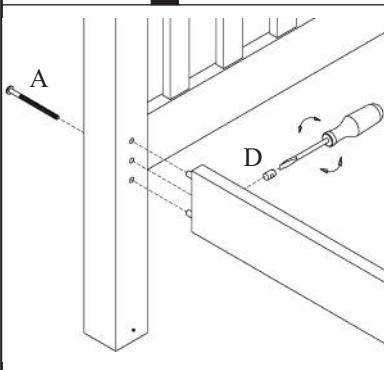
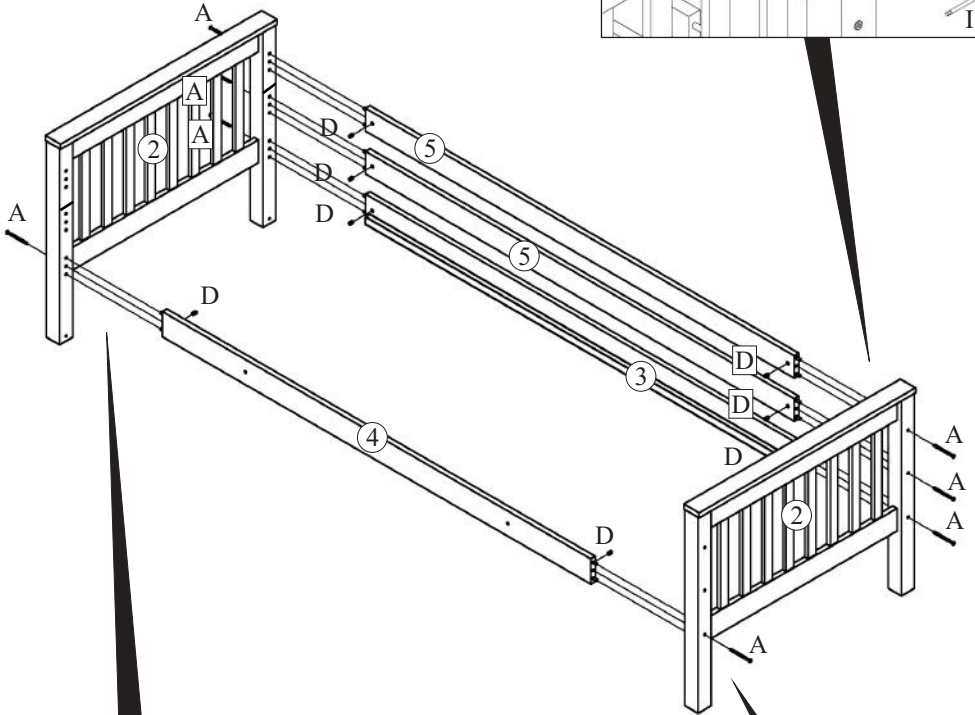
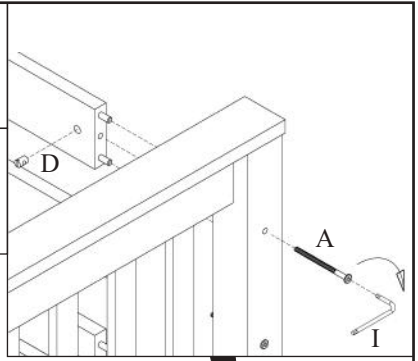
x8

I



SW4

x1



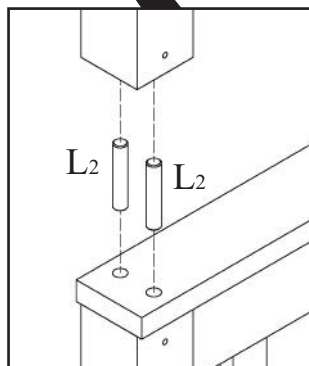
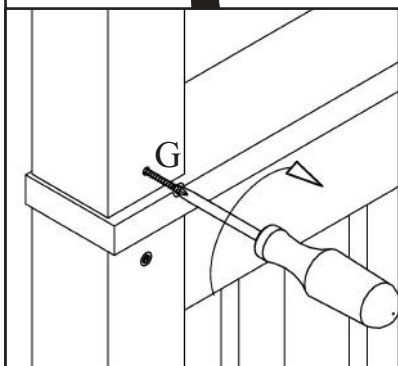
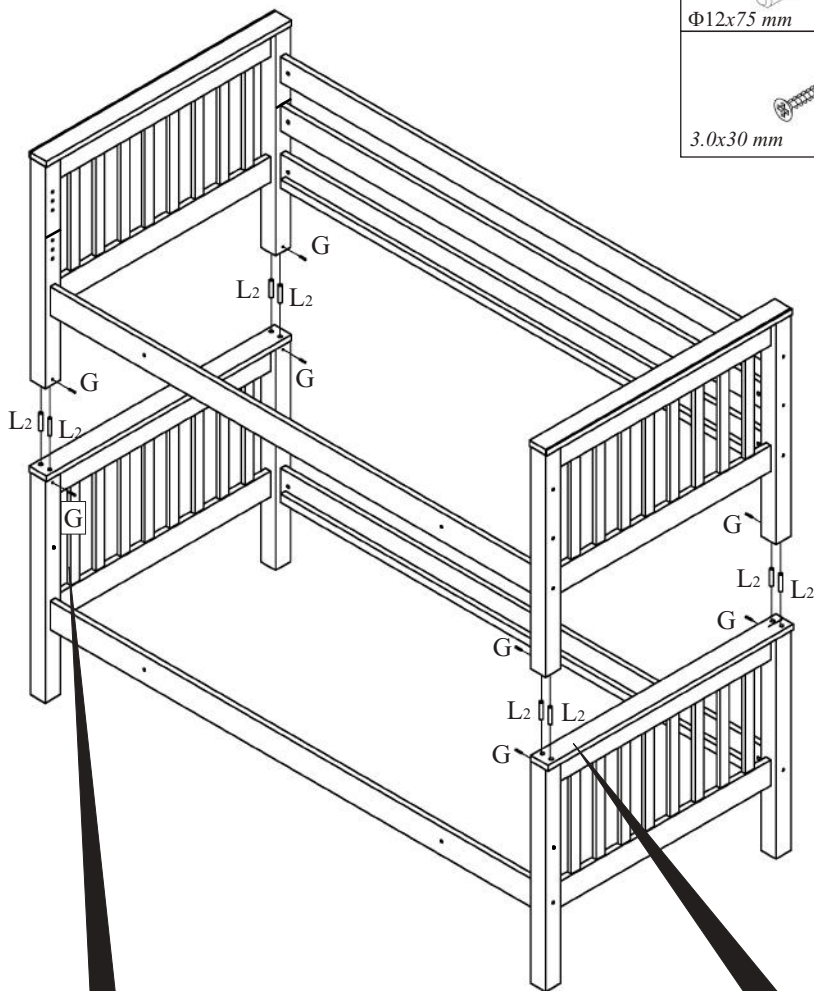
4

$\Phi 12 \times 75$  mm

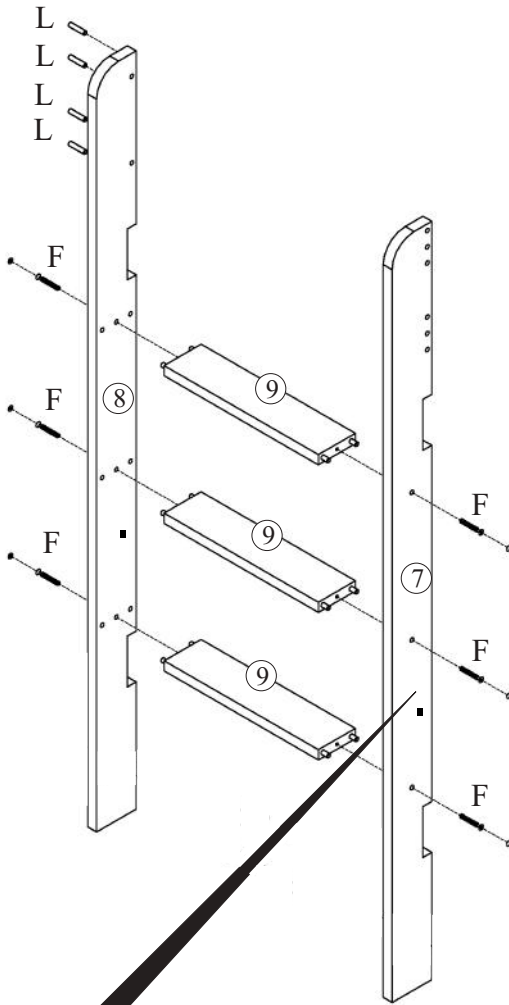
X8

3.0x30 mm

X8



5



L



$\Phi 8 \times 36$  mm

x4

F



$\Phi 7 \times 50$  mm

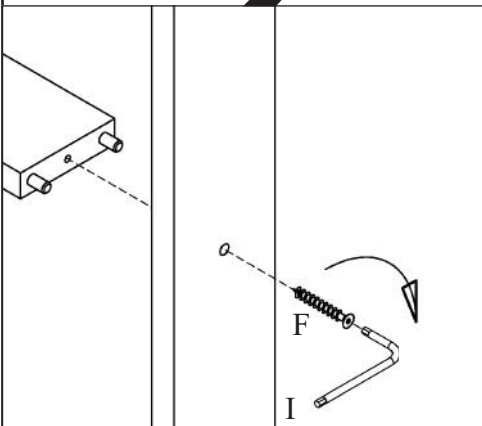
x4

I



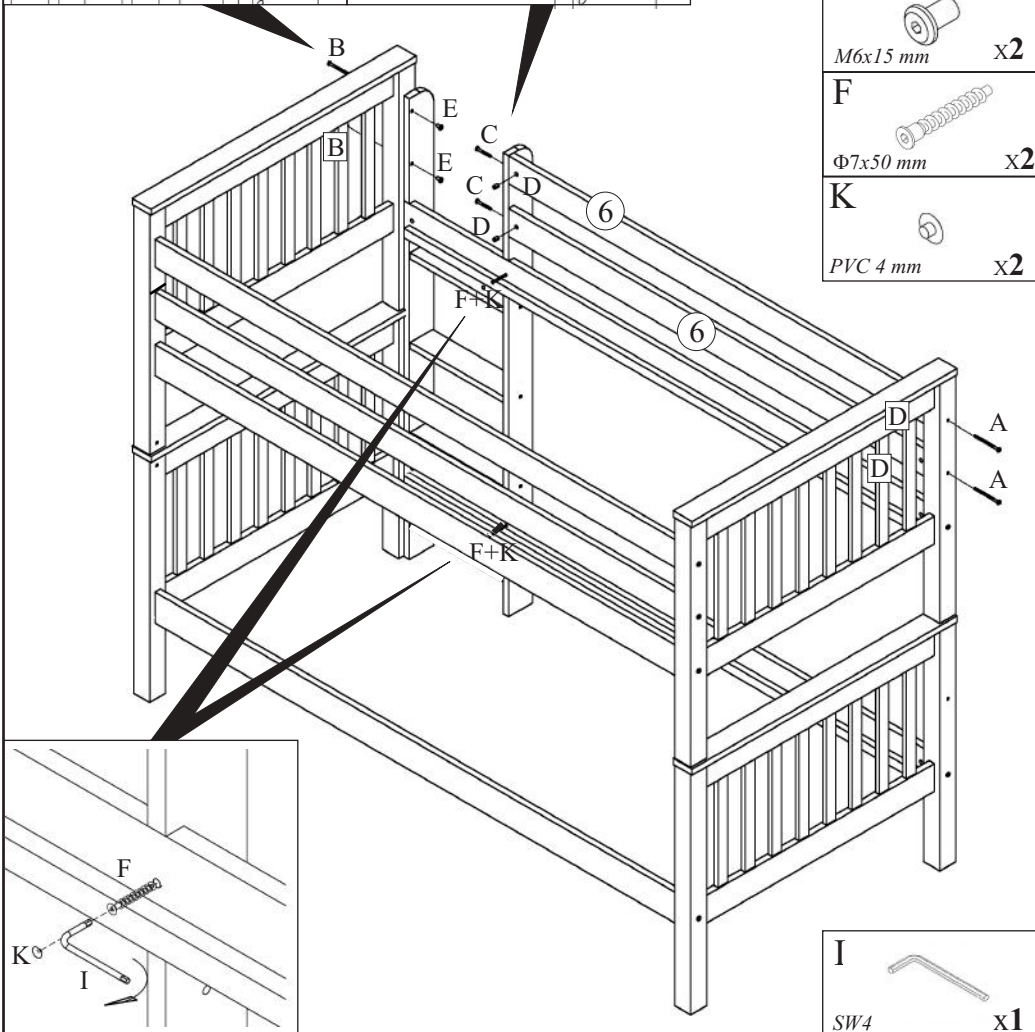
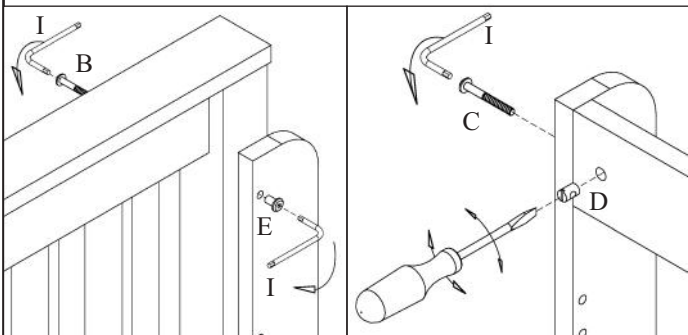
SW 4








x1










6

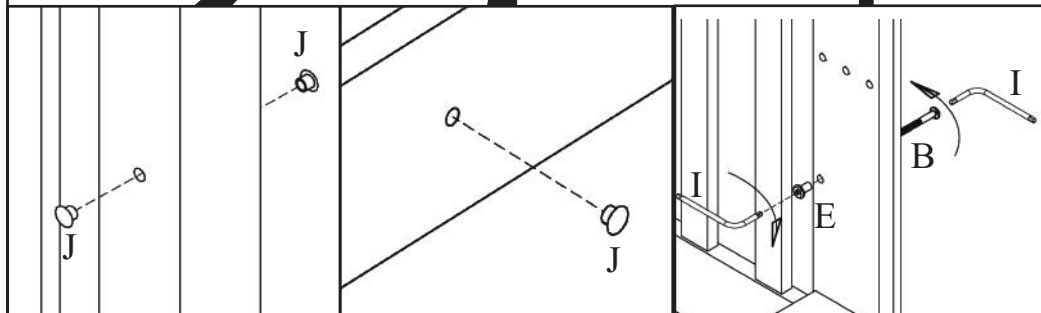
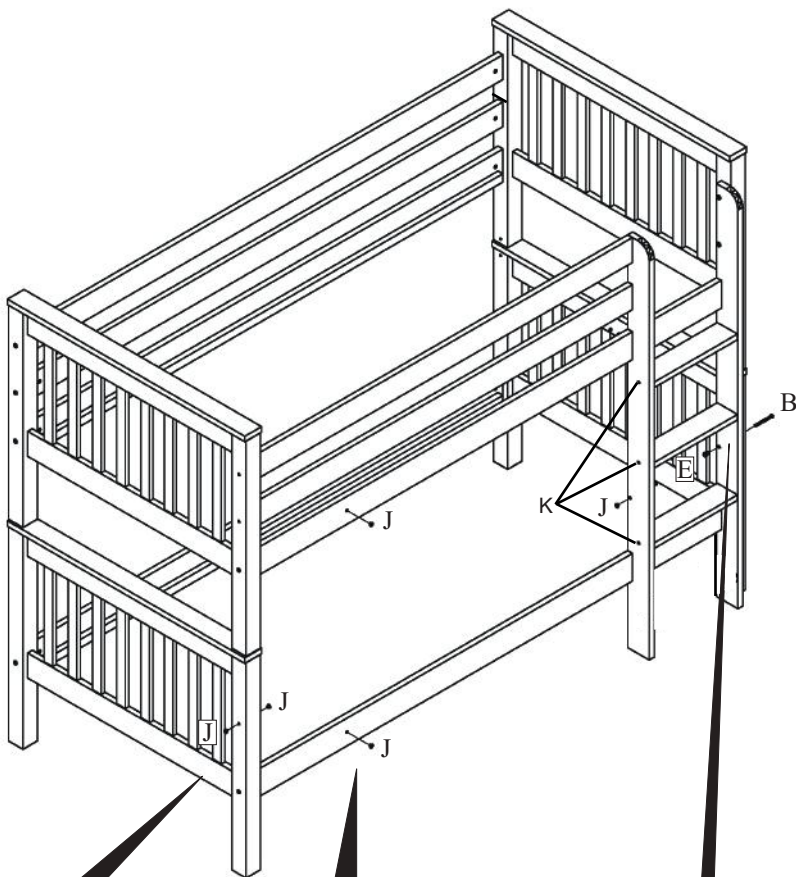


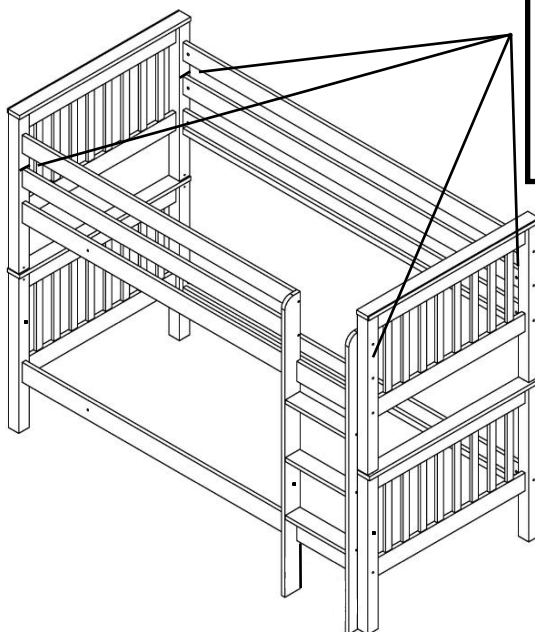
- A  x2  
M6x100 mm
- B  x2  
M6x70 mm
- C  x2  
M6x60 mm
- D  x4  
M6x10x14 mm
- E  x2  
M6x15 mm
- F  x2  
Φ7x50 mm
- K  x2  
PVC 4 mm

- I  x1  
SW4

7

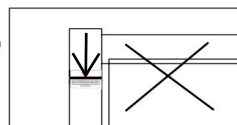
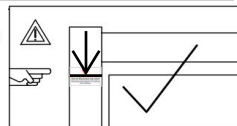
<b>B</b>  <i>M6x100 mm</i>	<b>E</b>  <i>M6x15 mm</i>	<b>J</b>  <i>PVC 8 mm</i>
<b>I</b>  <i>SW4</i>	<b>K</b>  <i>PVC 4 mm</i>	<b>x1</b> <b>x1</b> <b>x5</b> <b>x1</b> <b>x3</b>





**WICHTIG!!!**  
**Max. Matratzenhöhe**  
**beachten!**

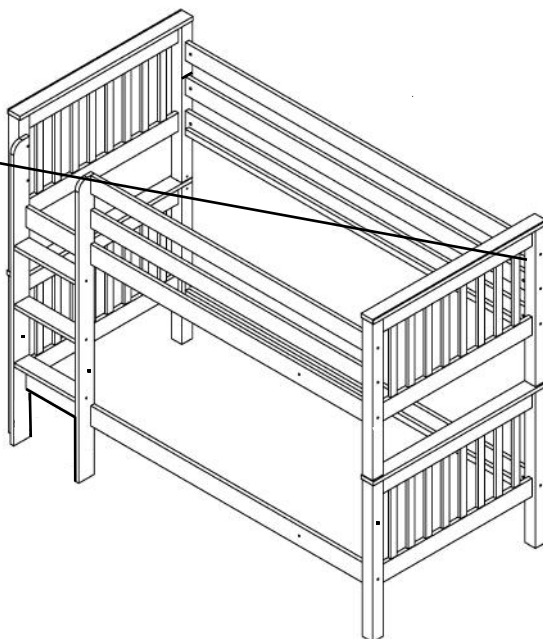
**IMPORTANT!!!**  
**Max. Mattress**  
**height!**



Hergestellt für:  
 XXXLutz KG  
 Römerstraße 39  
 A-4600 Wels  
 Österreich  
 EN 747-1; 747-2 / 2015



Oberkante Matratze/horní okraj matrace/  
 gornji rob vzmetnice/felső széle matrac/  
 horný okraj matrac/gornji rub madraca/  
 top of mattress



**ACHTUNG!!!**

Das obere Bett ist aufgrund  
 der Verletzungsgefahr  
 durch Stürze für Kinder  
 unter 6 Jahren nicht  
 geeignet!

**WARNING!!!**

The upper bed is not  
 suitable for children  
 under 6 years of age  
 due to the risk of injury  
 from falls!

<b>Montageanleitung</b>	<b>Etagenbett "WICKY II" / Bunk Bed "WICKY II"</b>
<b>Assembly instruction</b>	Entspricht der DIN EN 747-1/2 2015

Das Möbelstück sollte von mindestens zwei Personen aufgebaut werden.

### **Wichtig:**

Montageanleitung bitte für späteren Gebrauch aufbewahren!

### **Sicherheitshinweise:**

1. Das gesamte Befestigungsmaterial für die Montage muss ordnungsgemäß festgezogen werden. Achten Sie darauf, dass keine Beschläge locker sind.

2. Die Oberseite der Matratze darf nicht über die Markierung an den Bettpfosten hinausgehen. Um sicherzustellen, dass die Höhe der Sicherheitsleiste über der Matratze ausreicht, sind die Bettpfosten am Oberbett "2" mit einer Linienmarkierung versehen. Dies ist der höchste Punkt, den die Matratze erreichen darf.

Die empfohlene Matratzengröße beträgt 200 x 90 cm.

Die empfohlene Matratzenstärke beträgt 14 cm.

3. Das Hochbett darf nicht verwendet werden, wenn Bauteile beschädigt sind oder fehlen.

4. Stellen Sie sicher, dass Sie Ihrem Kind zeigen, wie man sicher auf die Leiter klettert. Verwenden Sie keine Schreibtische oder Regale als Leiter.

5. Das Bett ist aufgrund der Verletzungsgefahr durch Stürze aus dem Bett für Kinder unter **6 Jahren nicht geeignet**.

6. Kinder können sich mit Seilen, Schnüren, Kabeln, Gurten und Riemen, die an einem Hochbett angebracht oder daran angehängt sind, strangulieren.

7. Sorgen Sie dafür, dass das Hochbett stets Kontakt zur Wand hat. Kinder können sich zwischen Bett und Wand einklemmen. Um das Risiko schwerer Verletzung zu vermeiden, darf der Abstand zwischen der oberen Absturzsicherung und der Wand maximal 75 mm betragen. Alternativ dazu muss er größer als 230 mm sein.

### **Pflegehinweis:**

Bitte nur mit einem Staubtuch oder leicht feuchtem Lappen reinigen. Keine scheuernden Putzmittel verwenden.

The furniture should be assembled by at least 2 persons.

### **Important:**

Retain the Assembly Instruction carefully for further reference!

### **Safety instructions:**

1. All assembly fastenings should always be tightened properly and care should be taken that no fittings are loose.

2. The top side of the mattress may not extend the mark on the side of the ladder. To ensure that the safety rail is high enough above the mattress, a line is marked on the inside of part '2'. This is the highest point that the mattress should reach. The recommended thickness of the mattress is: 14 cm  
The recommended mattress size is: 200 x 90 cm

3. The high bed should not be used if any structural part is broken or is missing.

4. Make sure you show your child how to safely climb the ladder. Do not use the desk top or shelf as a ladder.

5. The bed is **not suitable for children under 6 years** of age due to the risk of injury from falls.

6. Children can strangle in items such as ropes, strings, cords, harnesses and belts attached to or hung on a high bed.

7. Ensure that the loft bed is always in contact with the wall. Children can be trapped between the bed and the wall. To avoid risk of serious injury the distance between the top safety barrier and the wall shall not exceed 75 mm or shall be more than 230 mm.

### **Maintenance:**

Please only clean with a duster or a damp cloth. Do not use any abrasive cleaners.