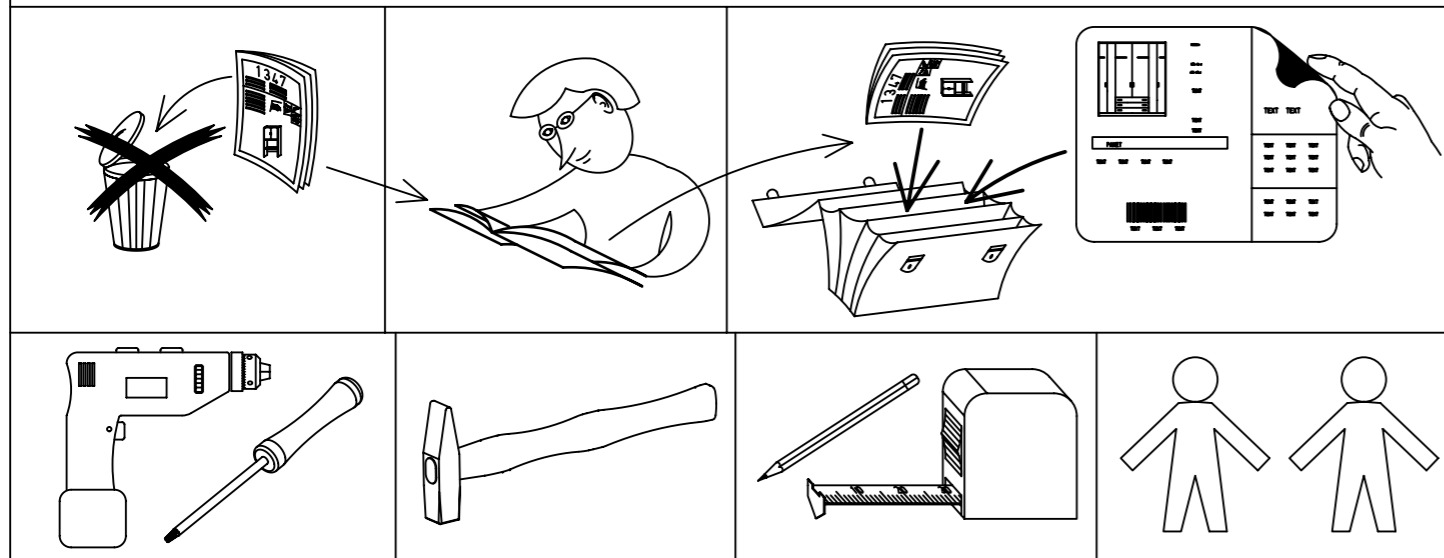
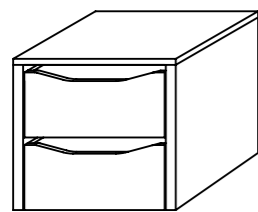
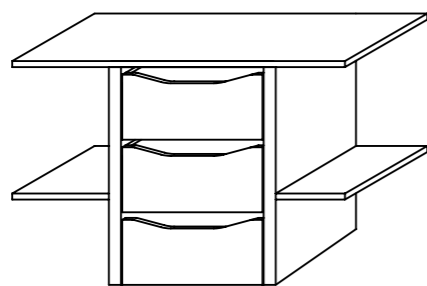


M1 423_05

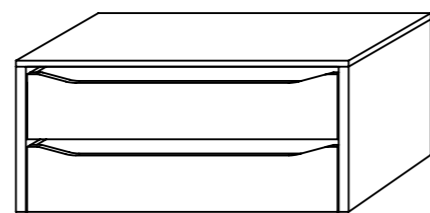
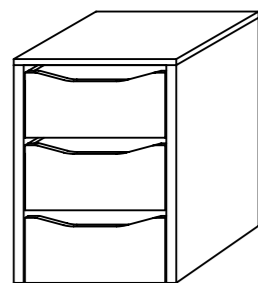
rauch



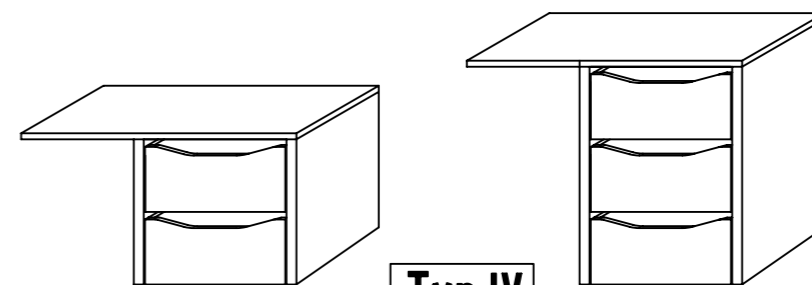
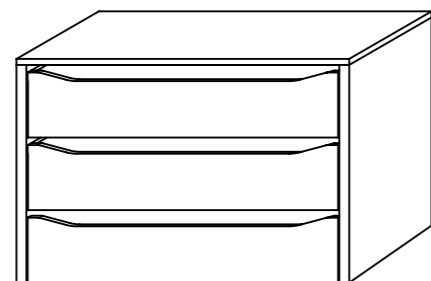
Typ I



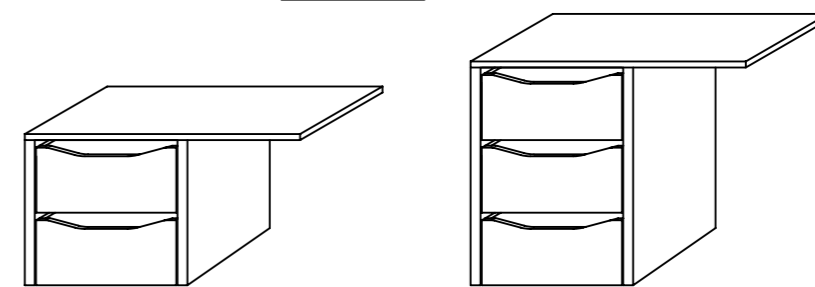
Typ II



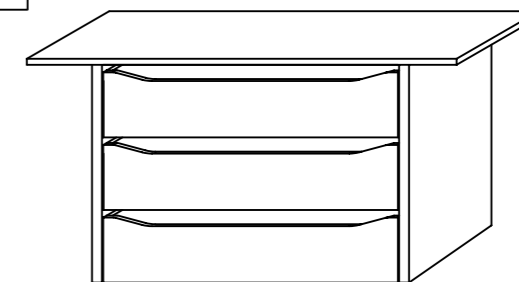
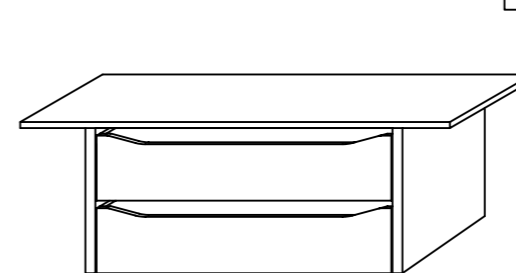
Typ III

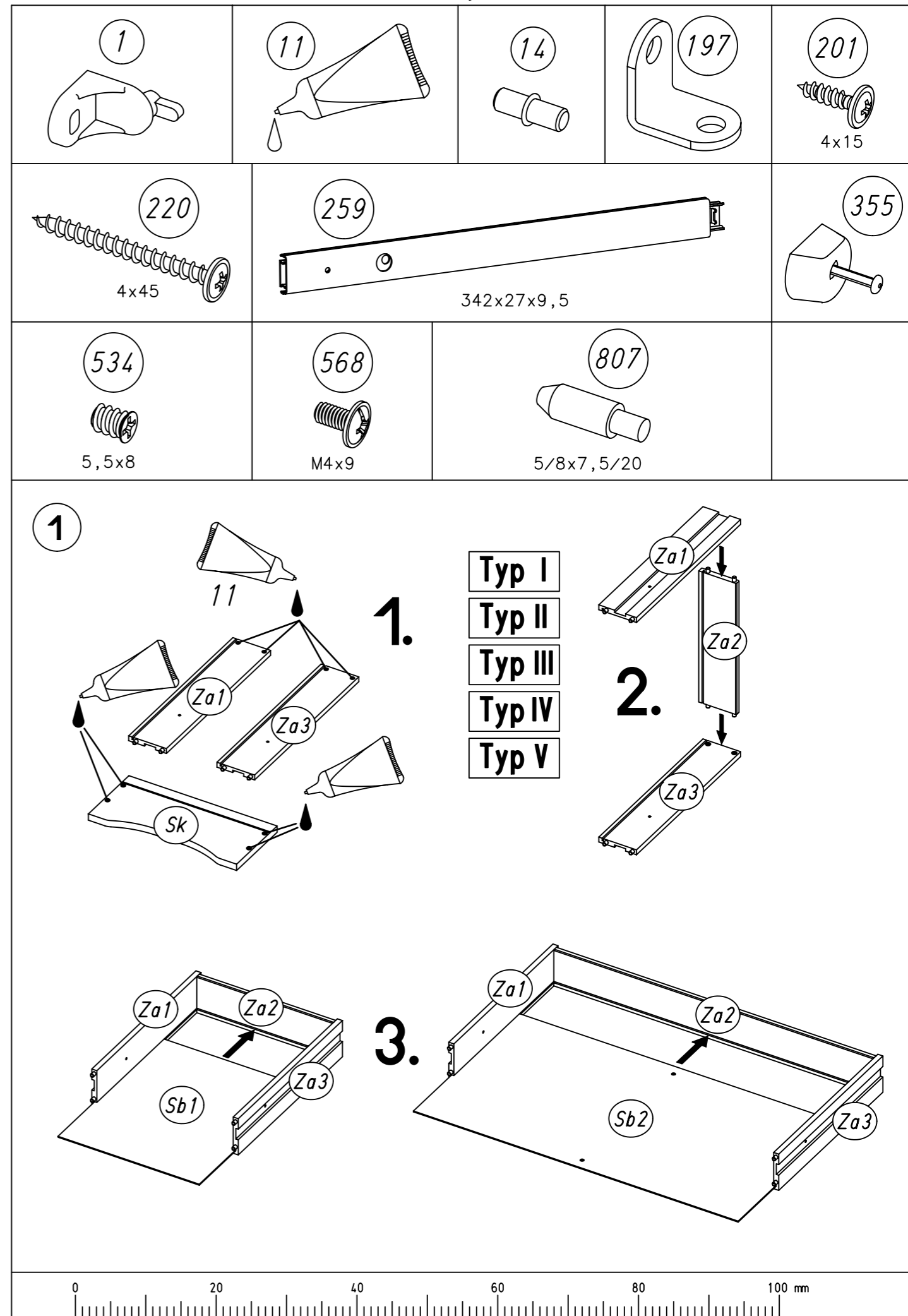
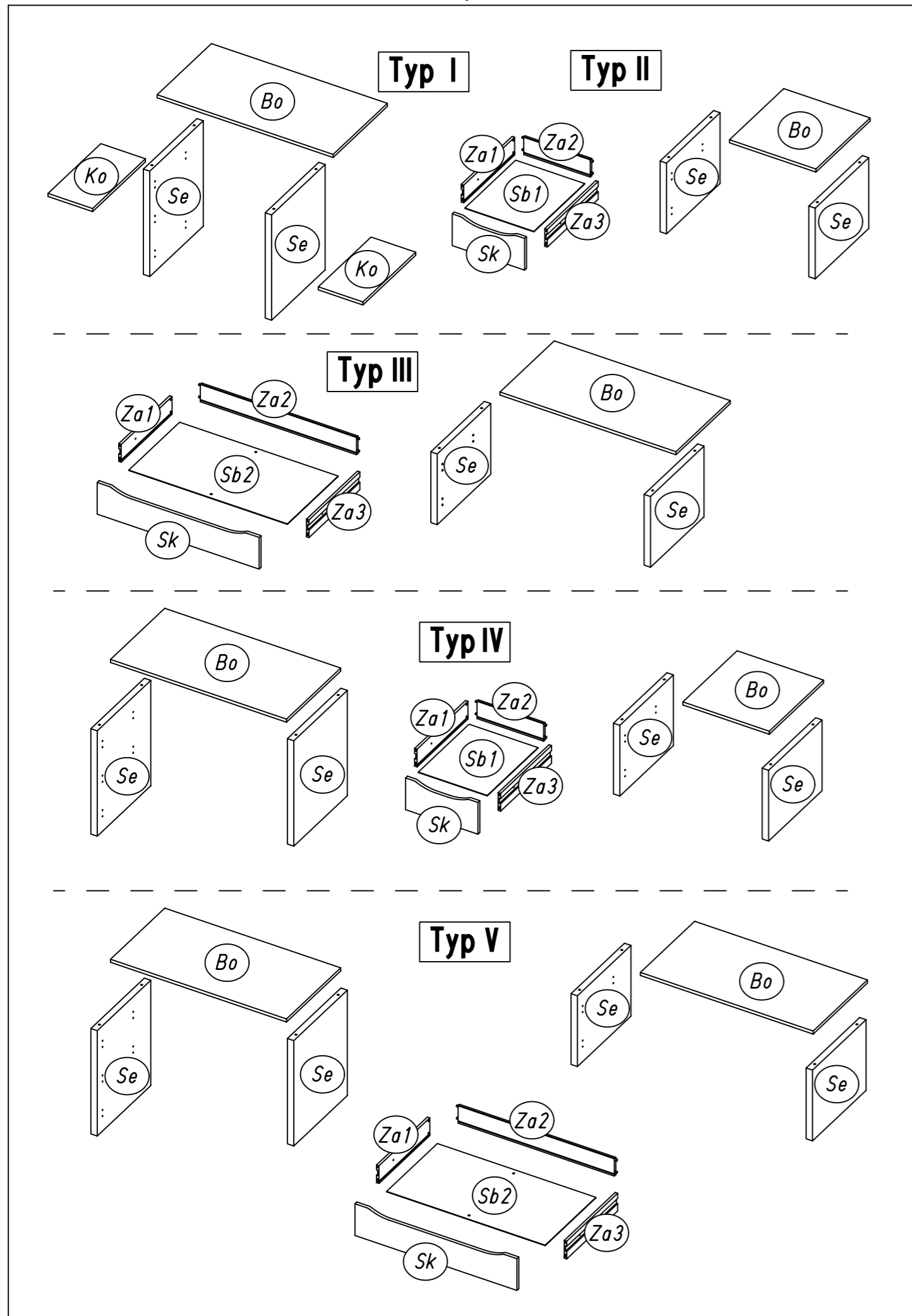


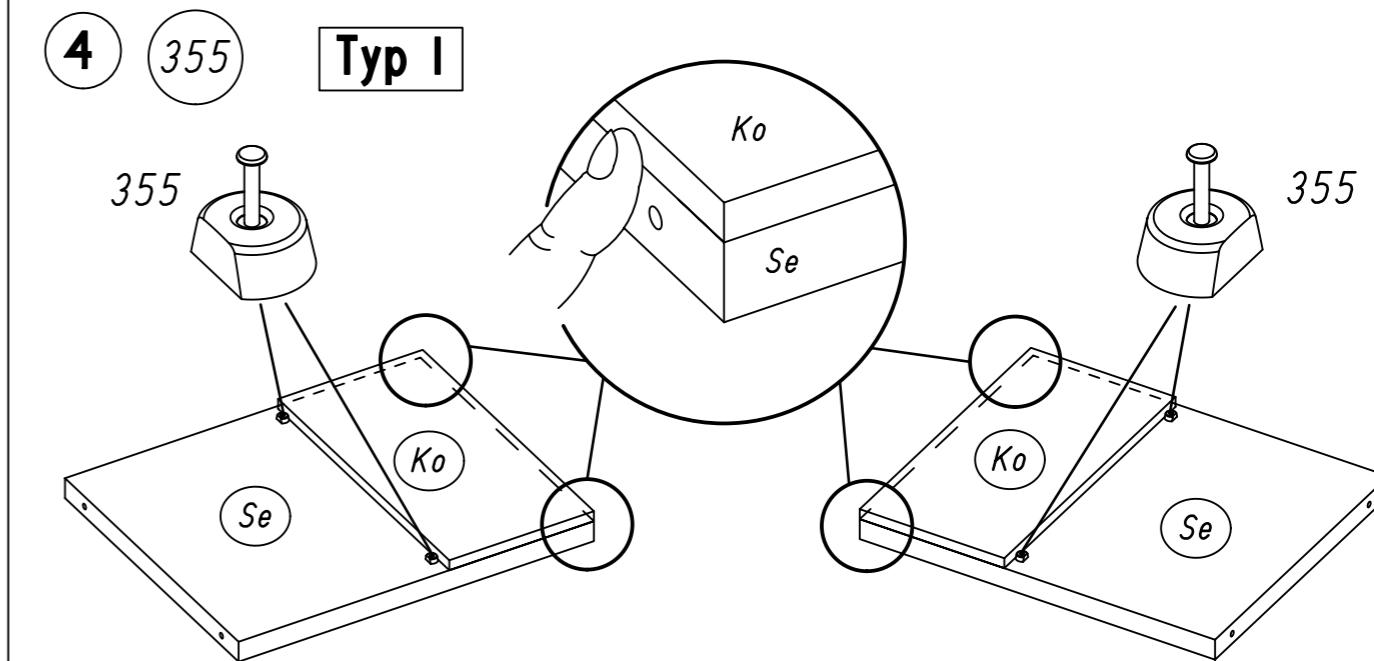
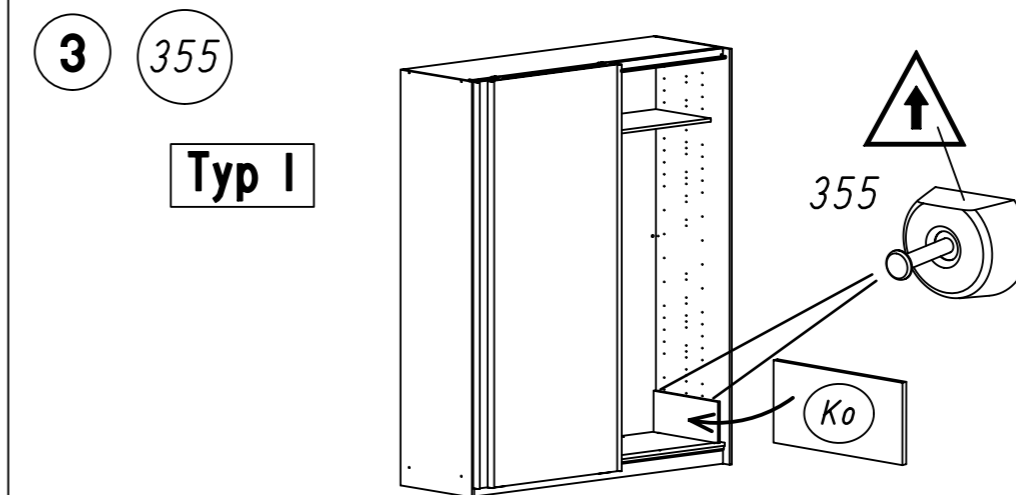
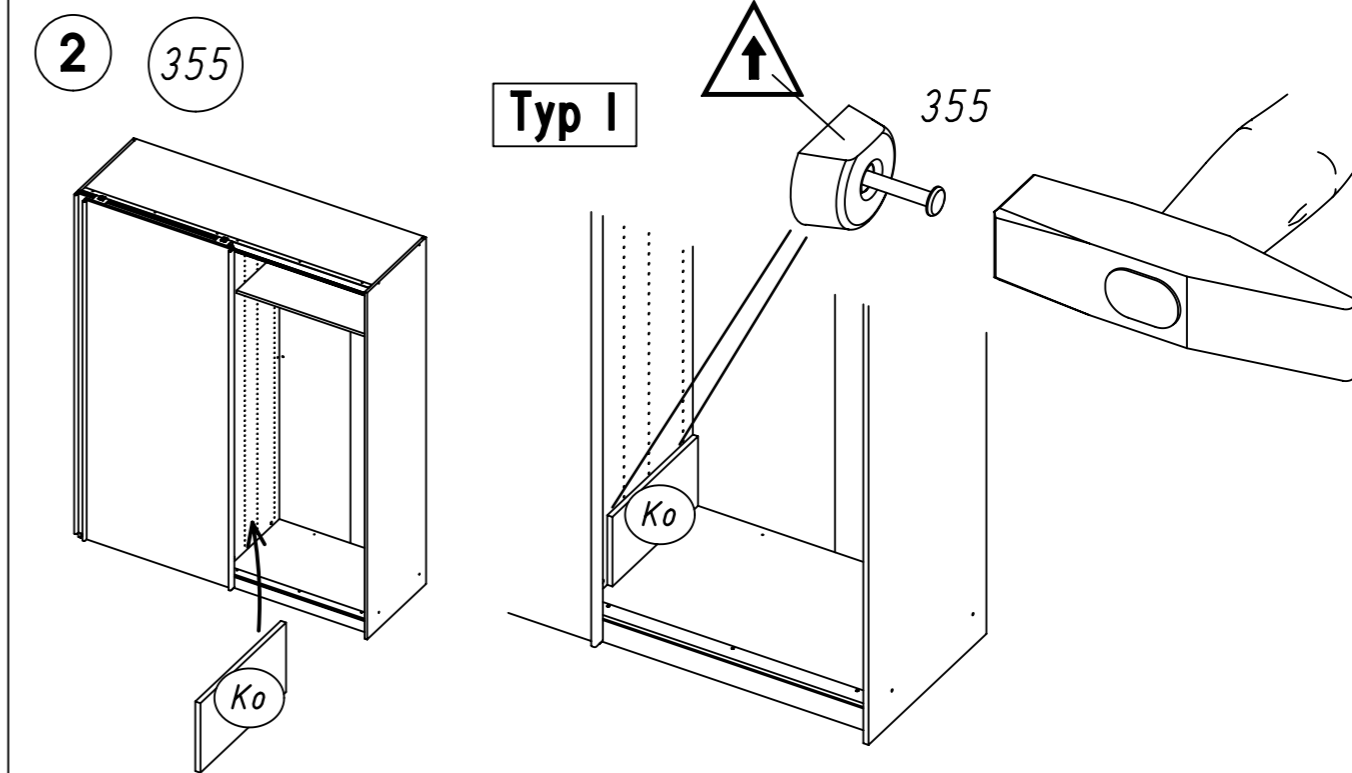
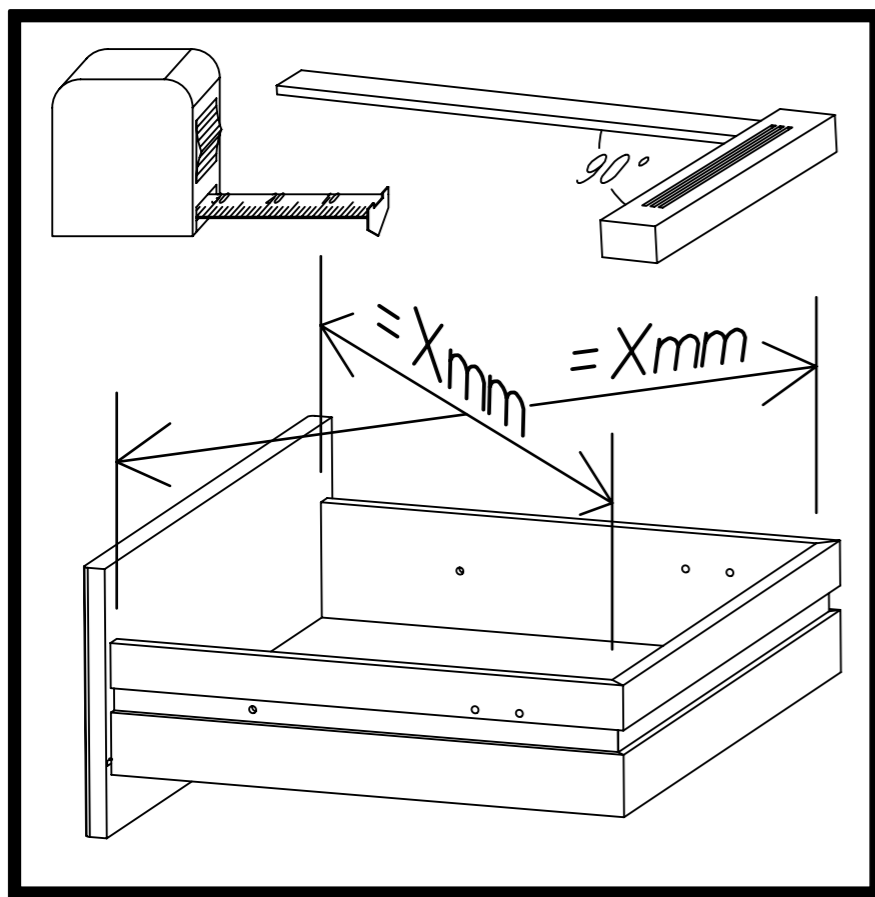
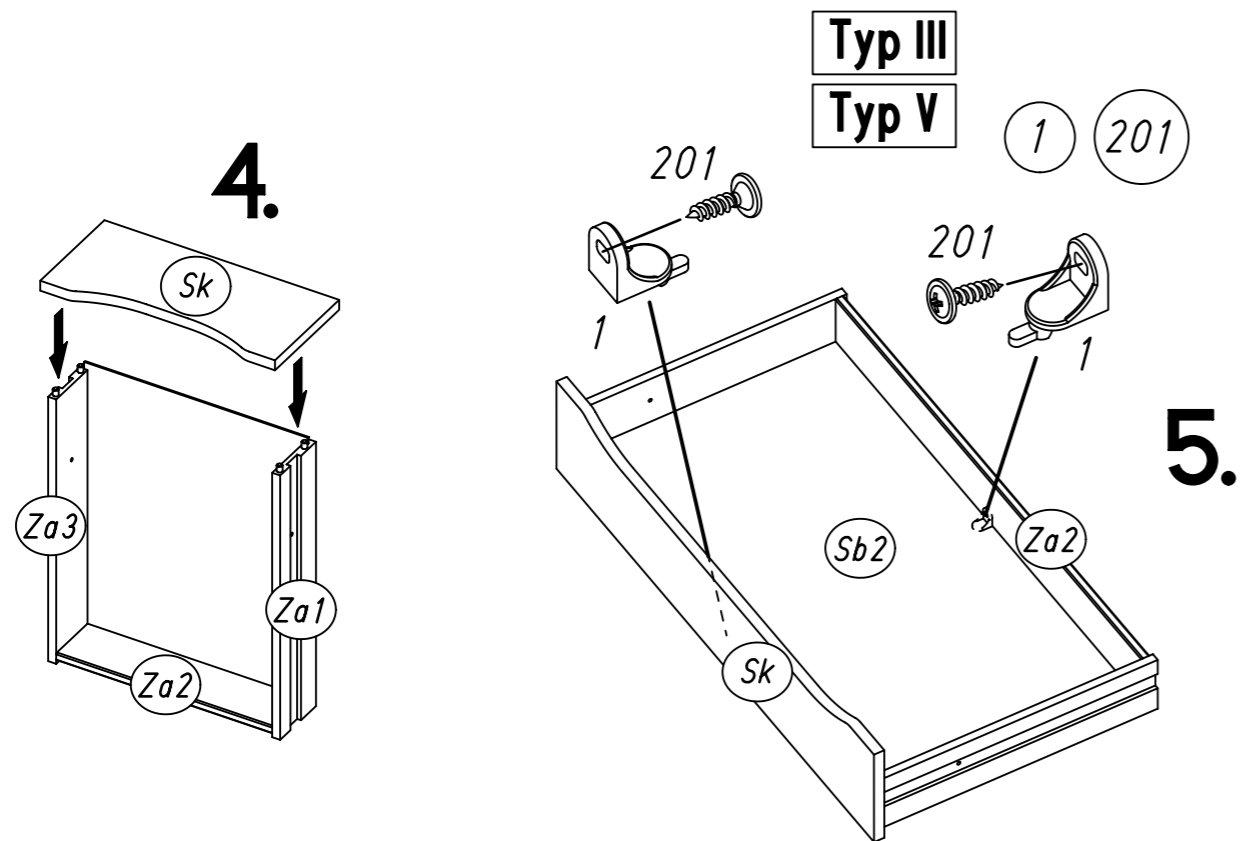
Typ IV

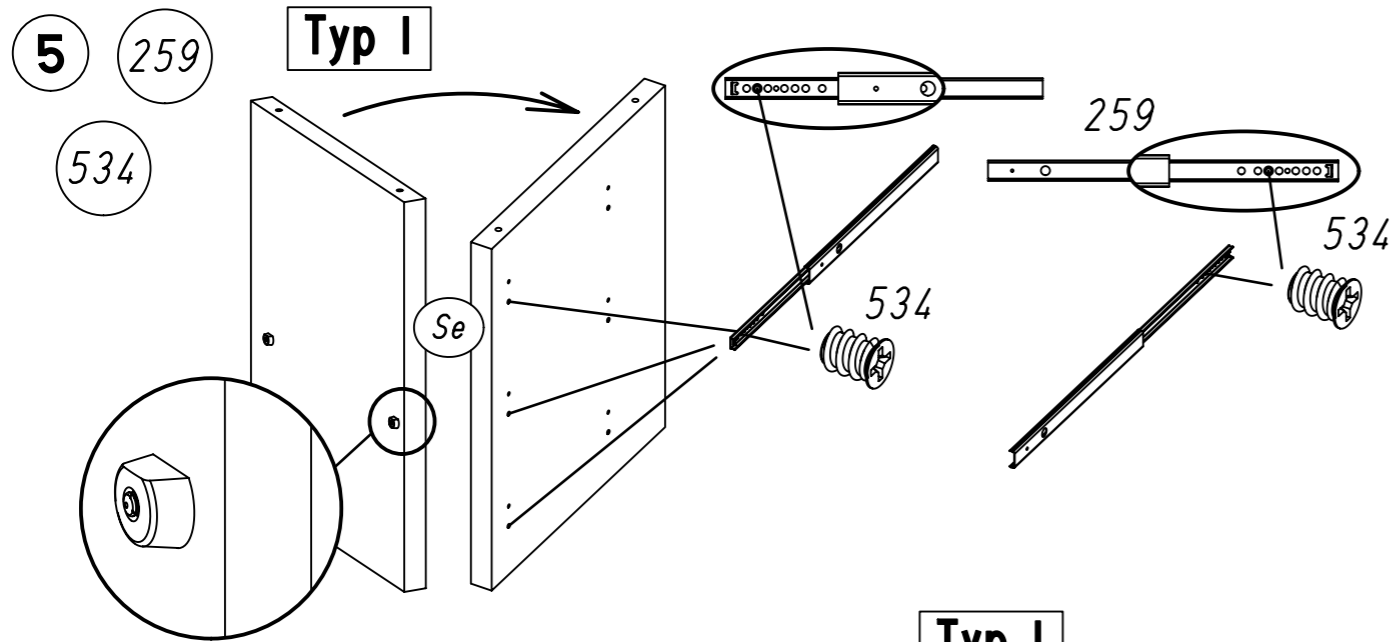


Typ V

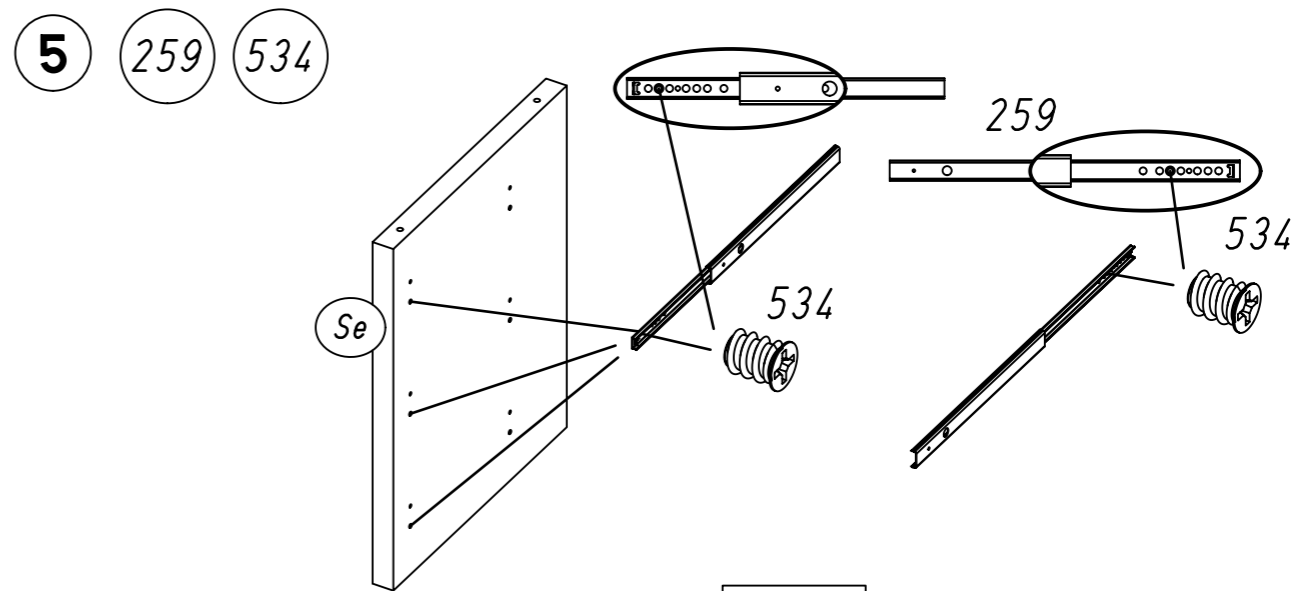
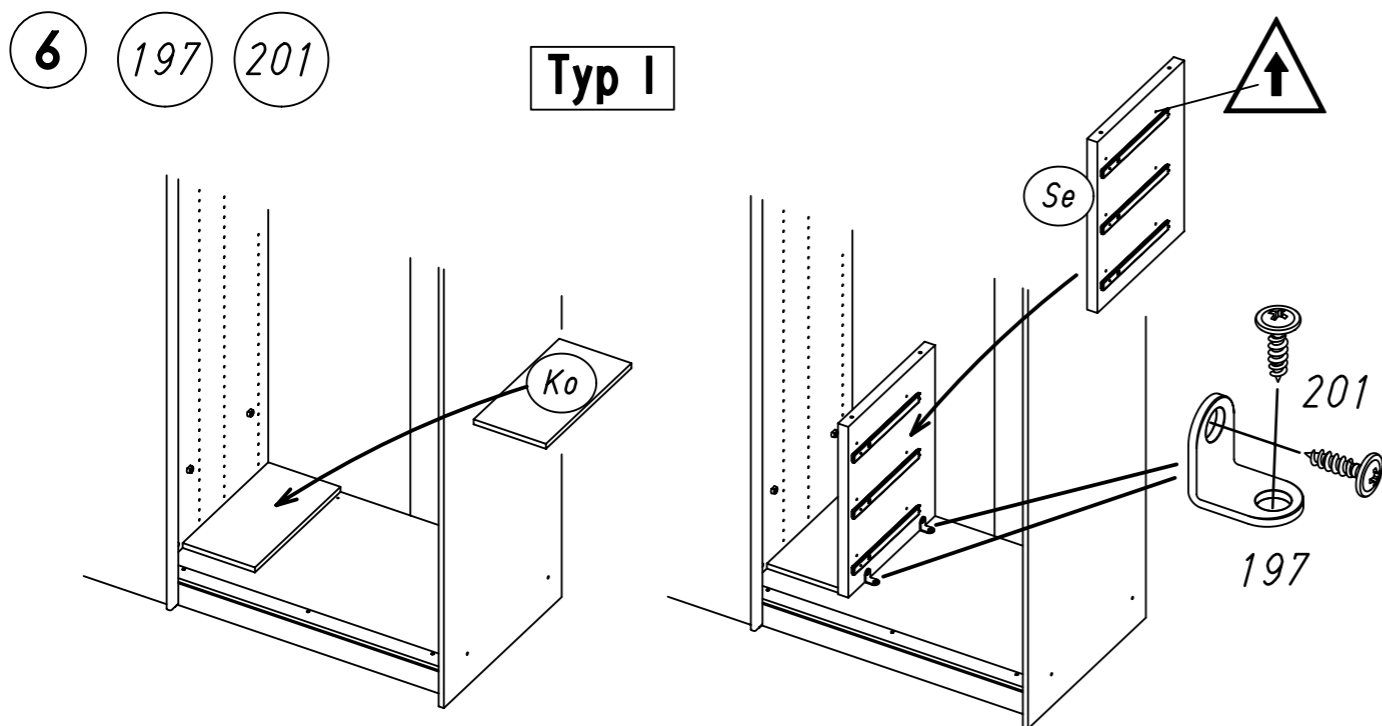
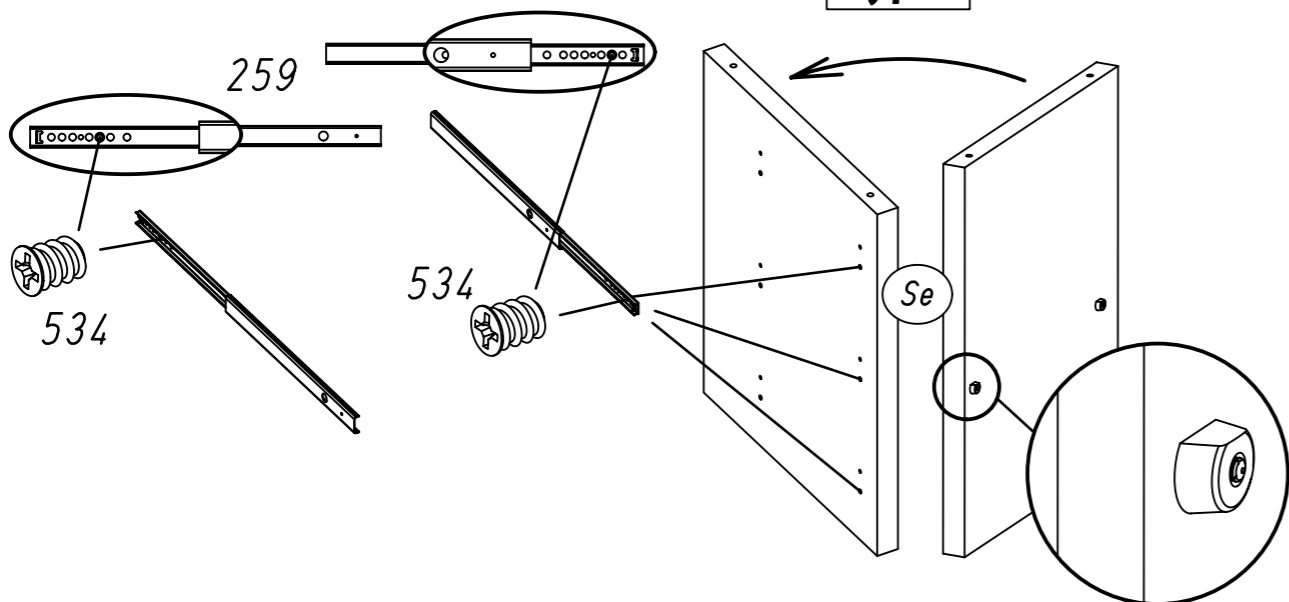




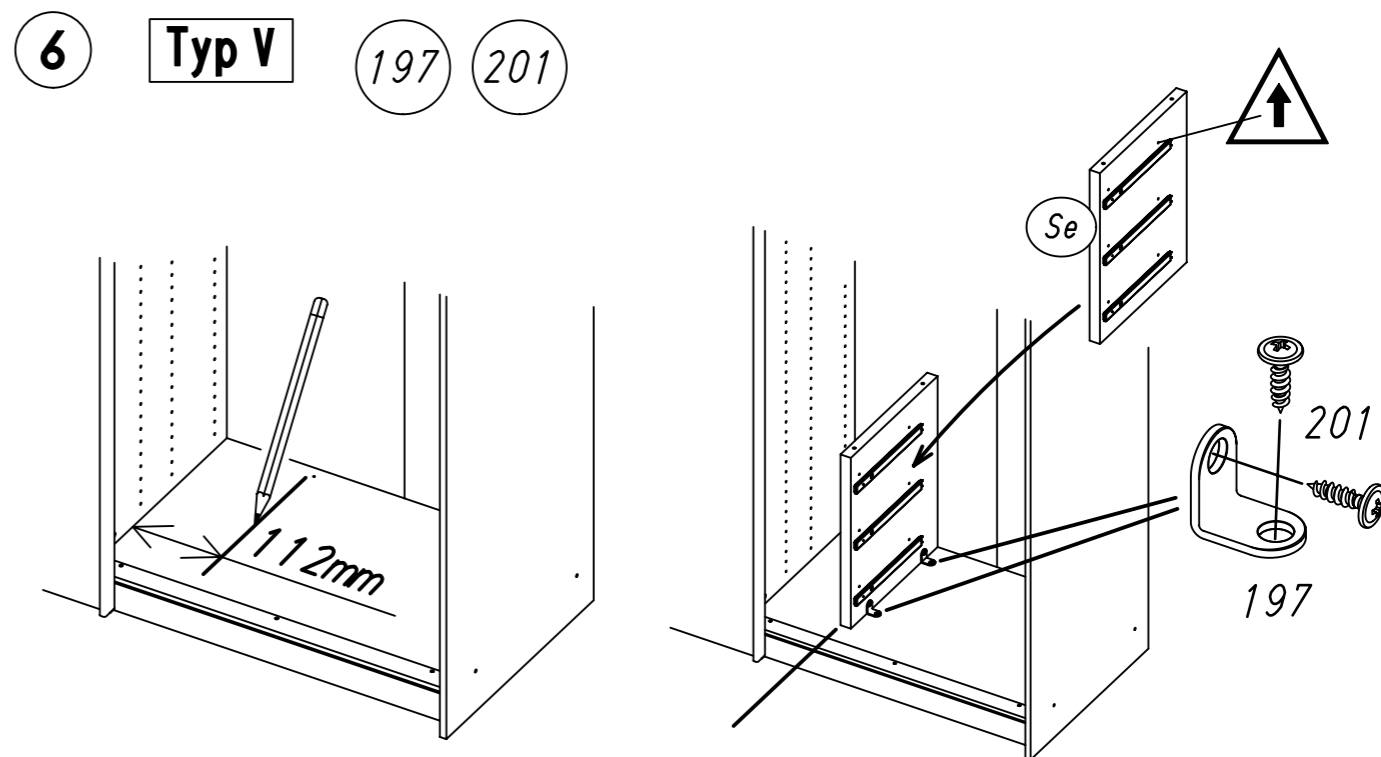
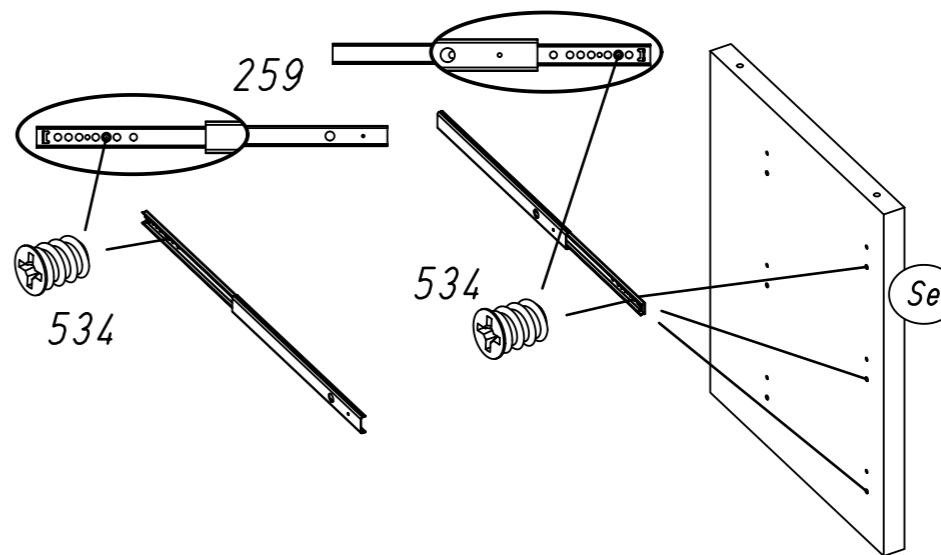




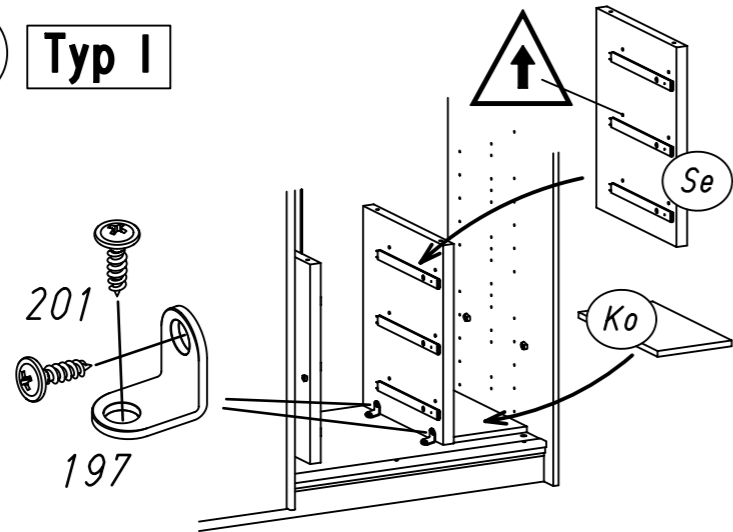
Typ I



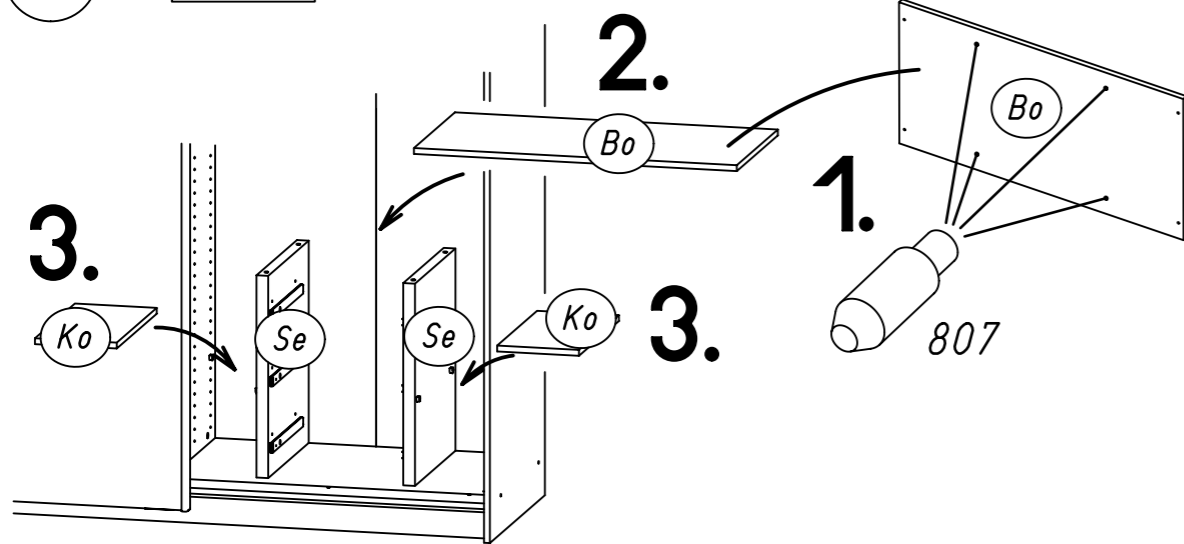
Typ V



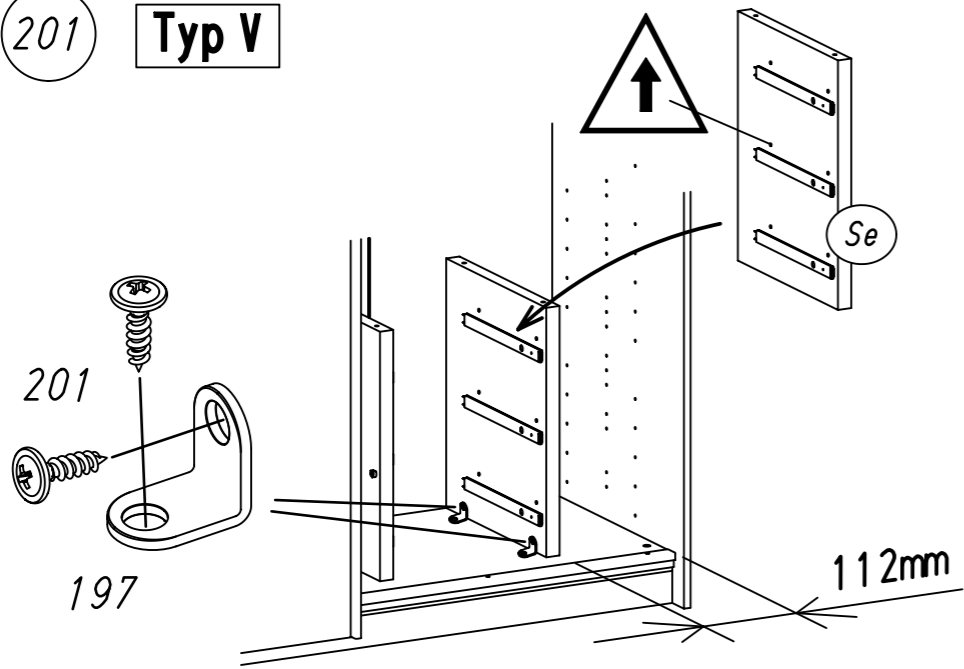
7 197 201 Typ I



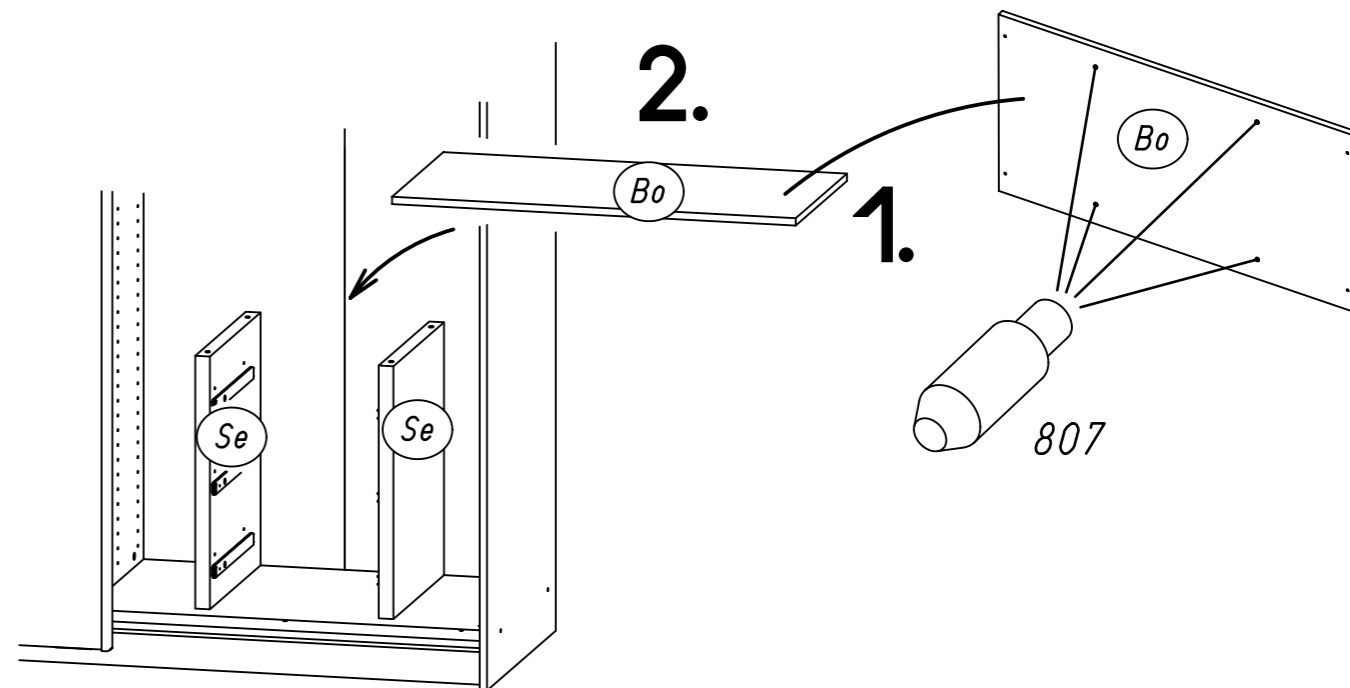
8 807 Typ I



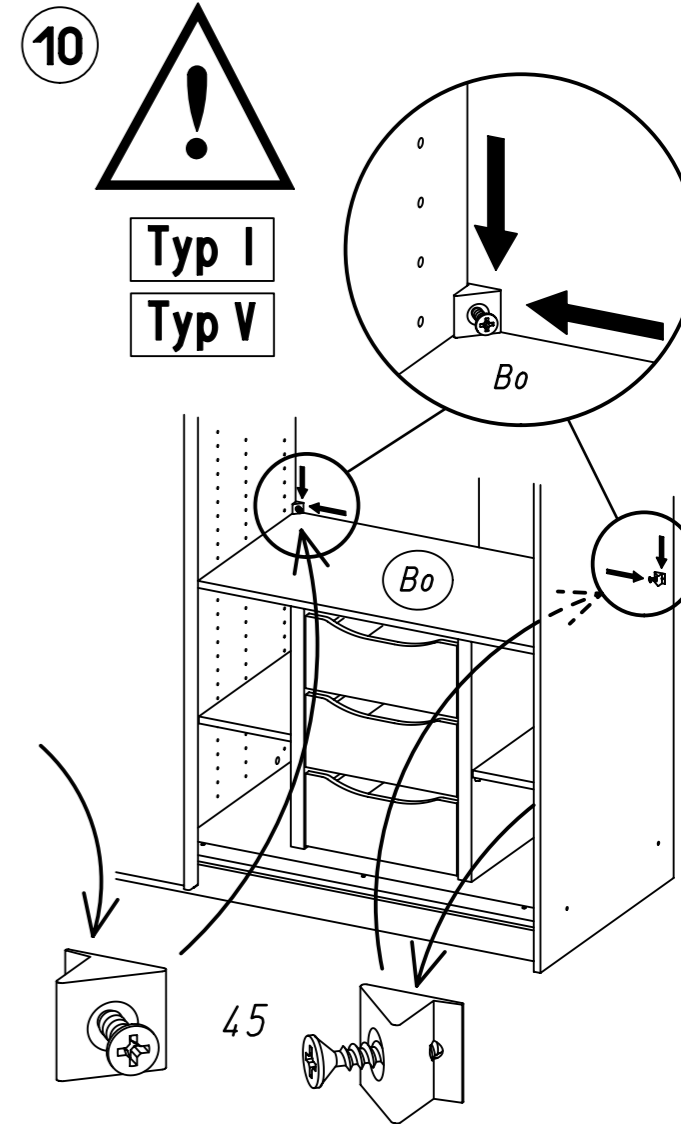
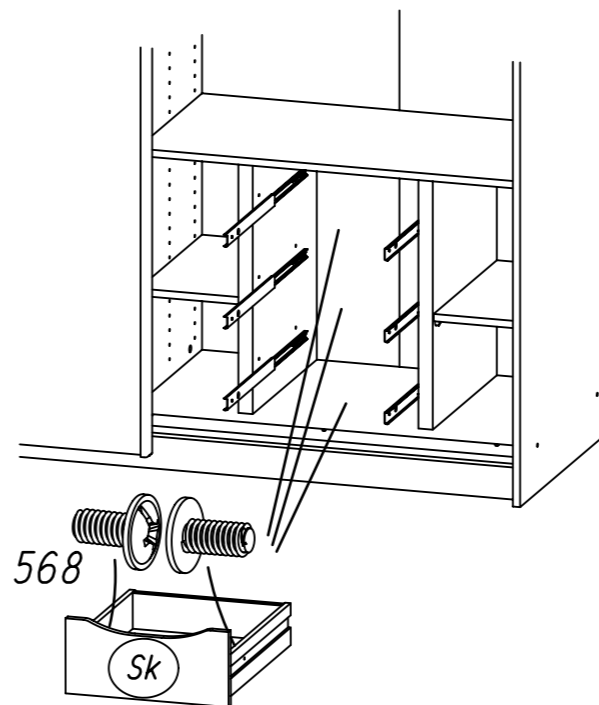
7 197 201 Typ V



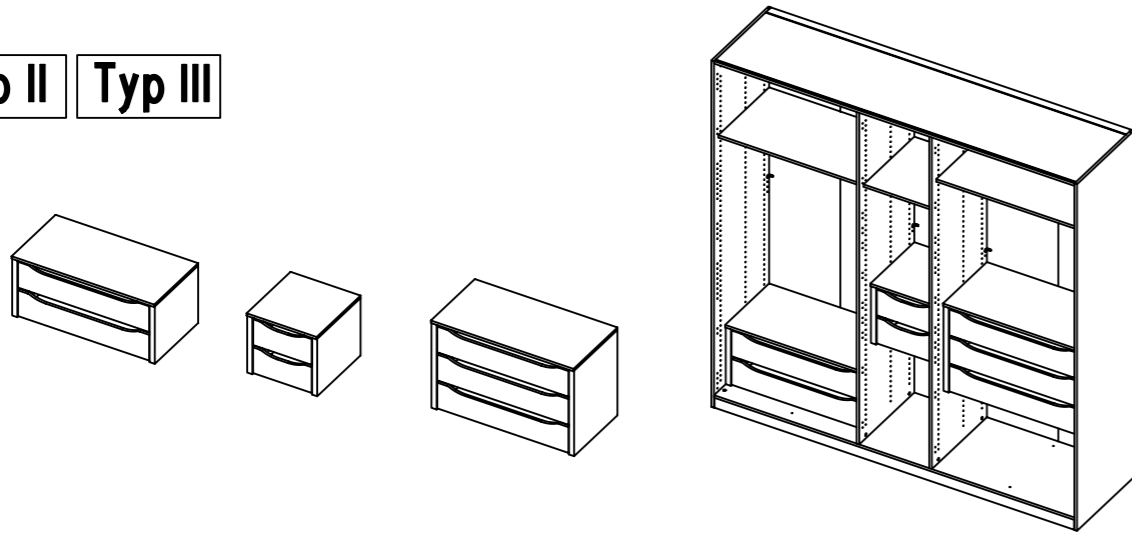
8 807 Typ V



9 568 Typ I Typ V

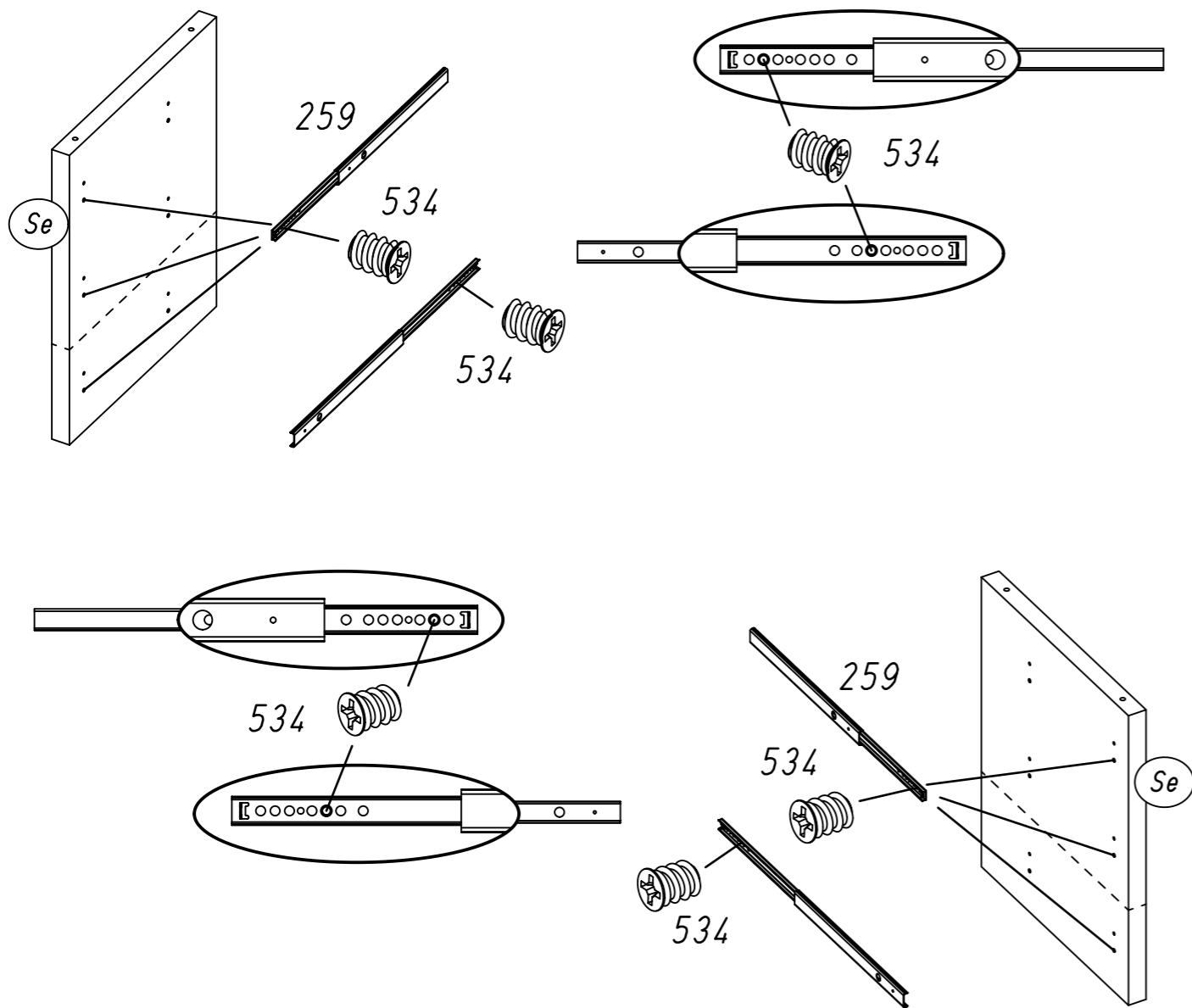


Typ II Typ III



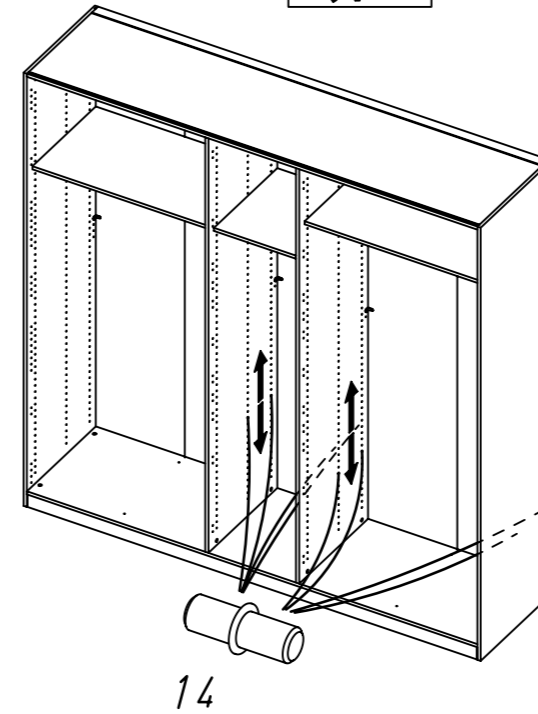
1 259 534

Typ II Typ III



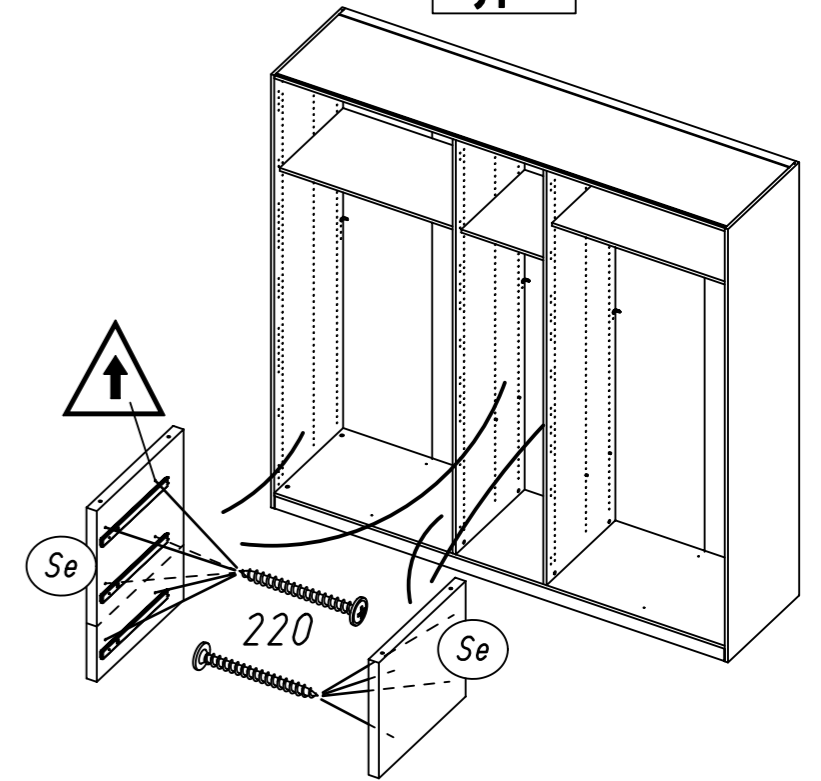
2 14

Typ II
Typ III



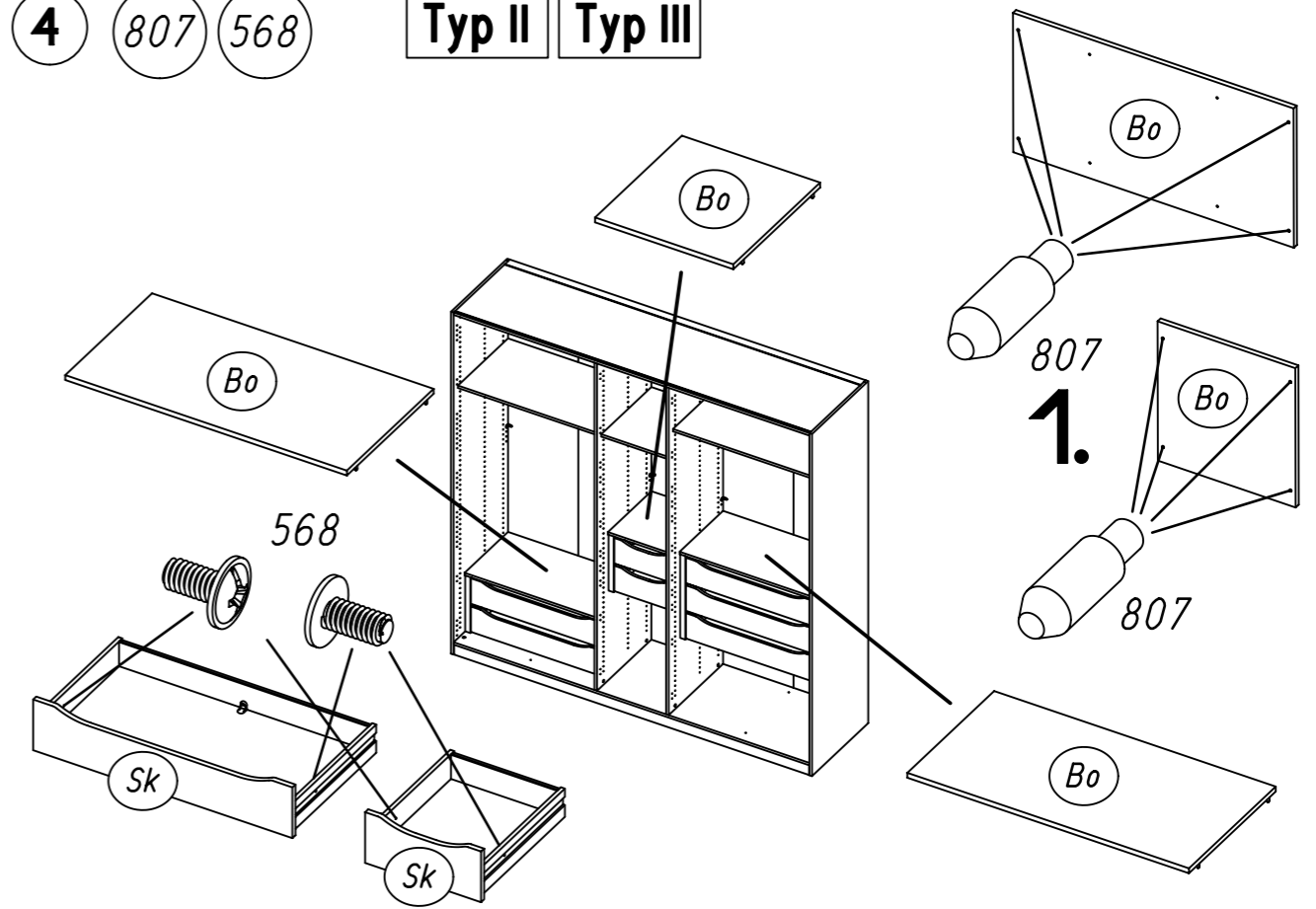
3 220

Typ II
Typ III

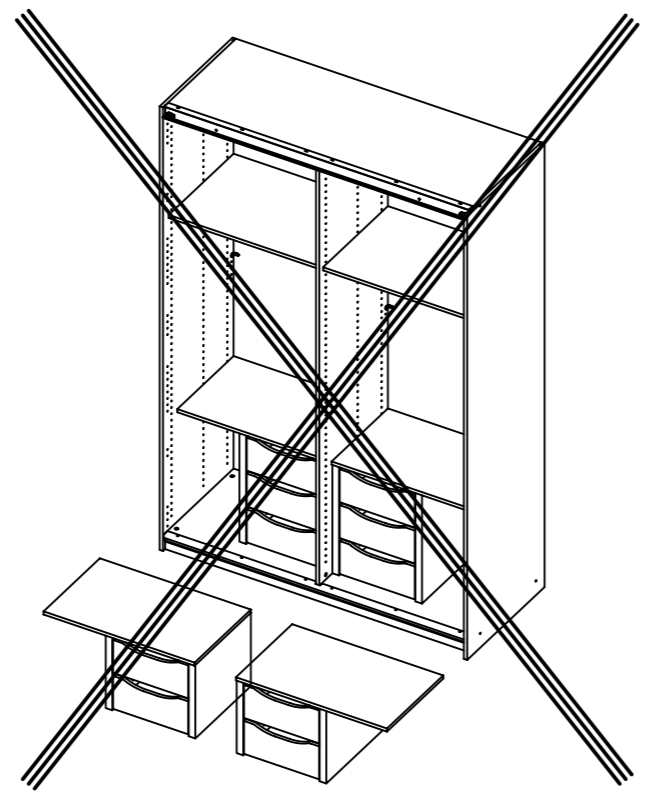
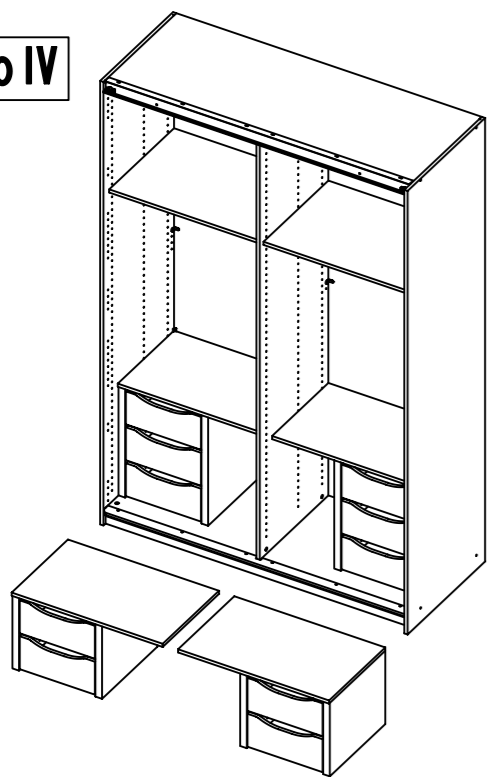


4 807 568

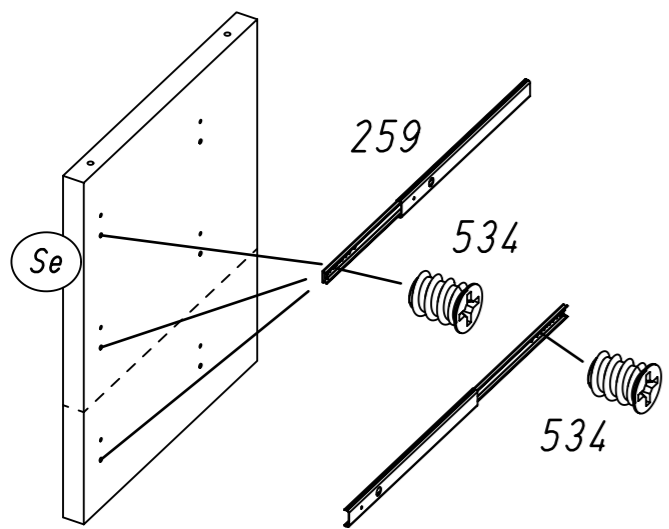
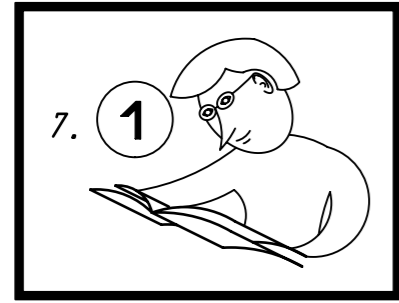
Typ II Typ III



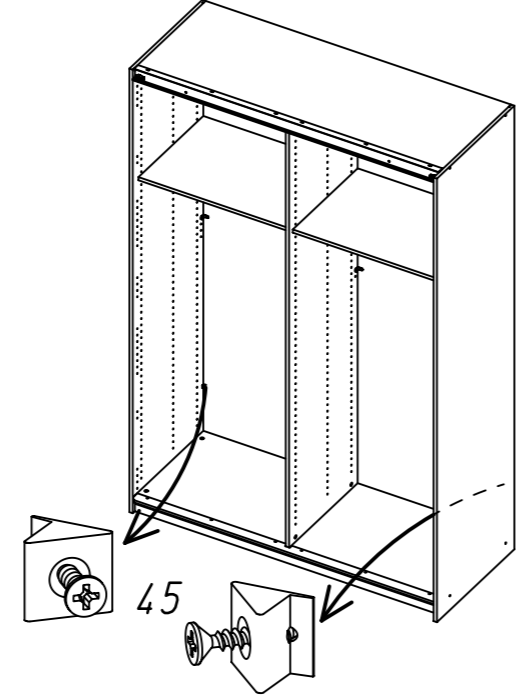
Typ IV



1

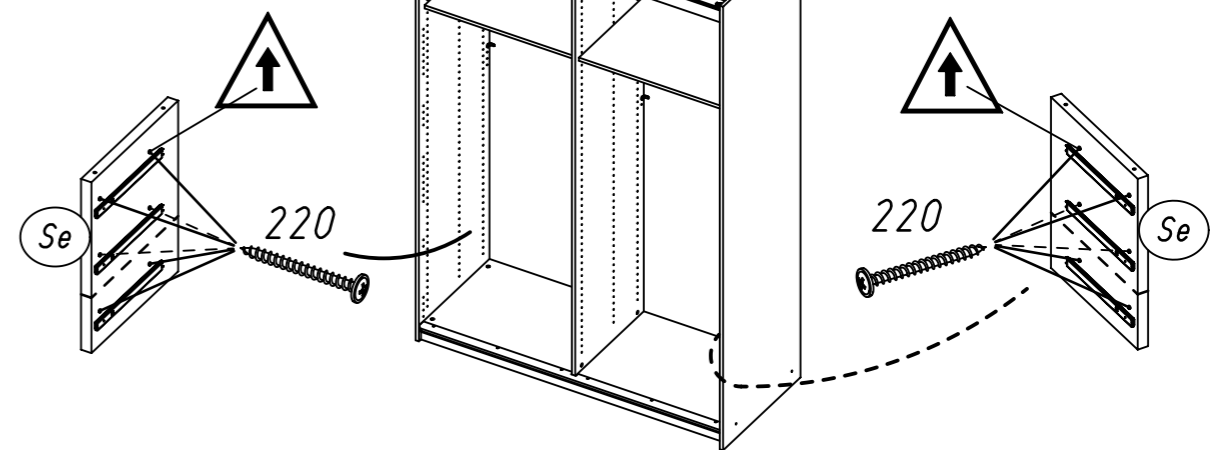


2



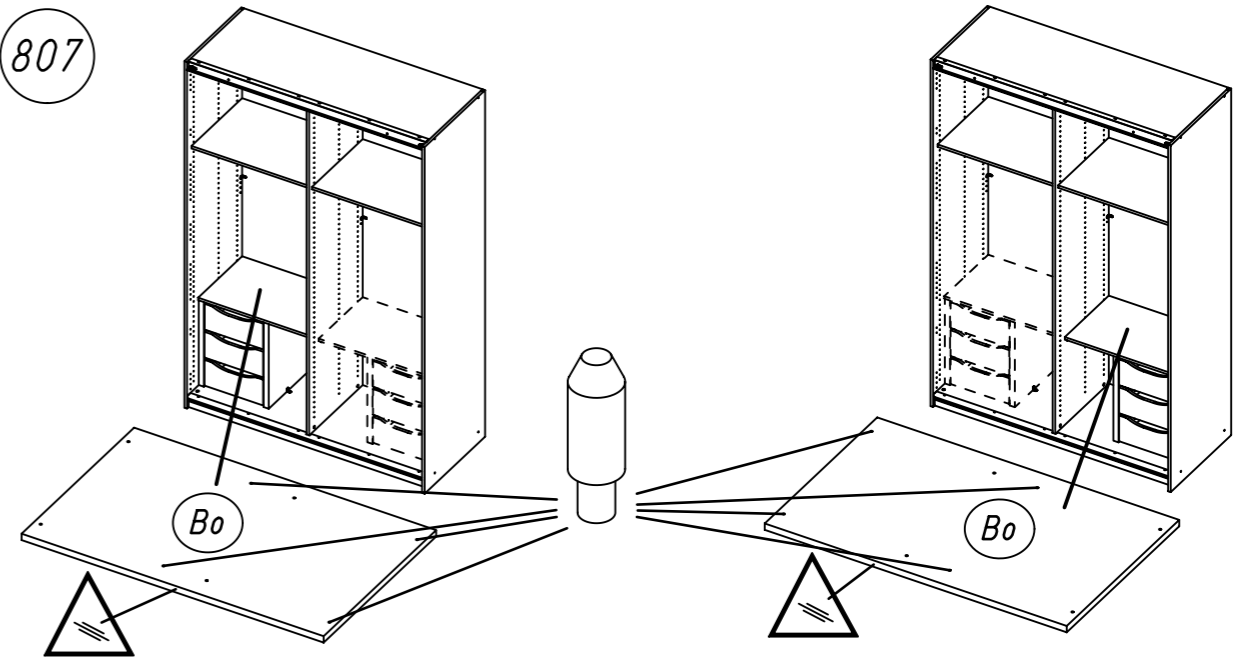
3

220

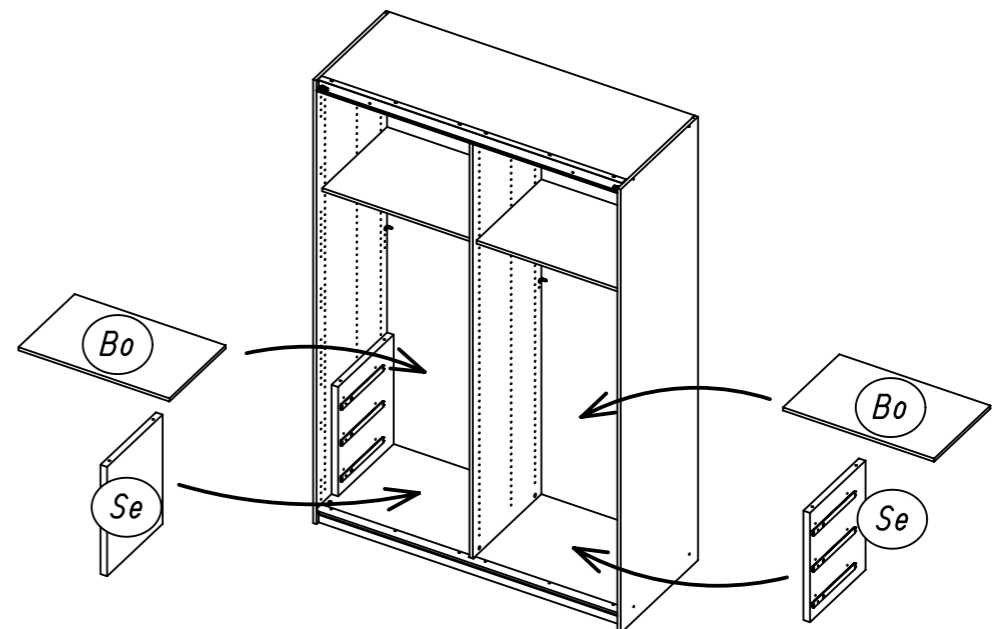


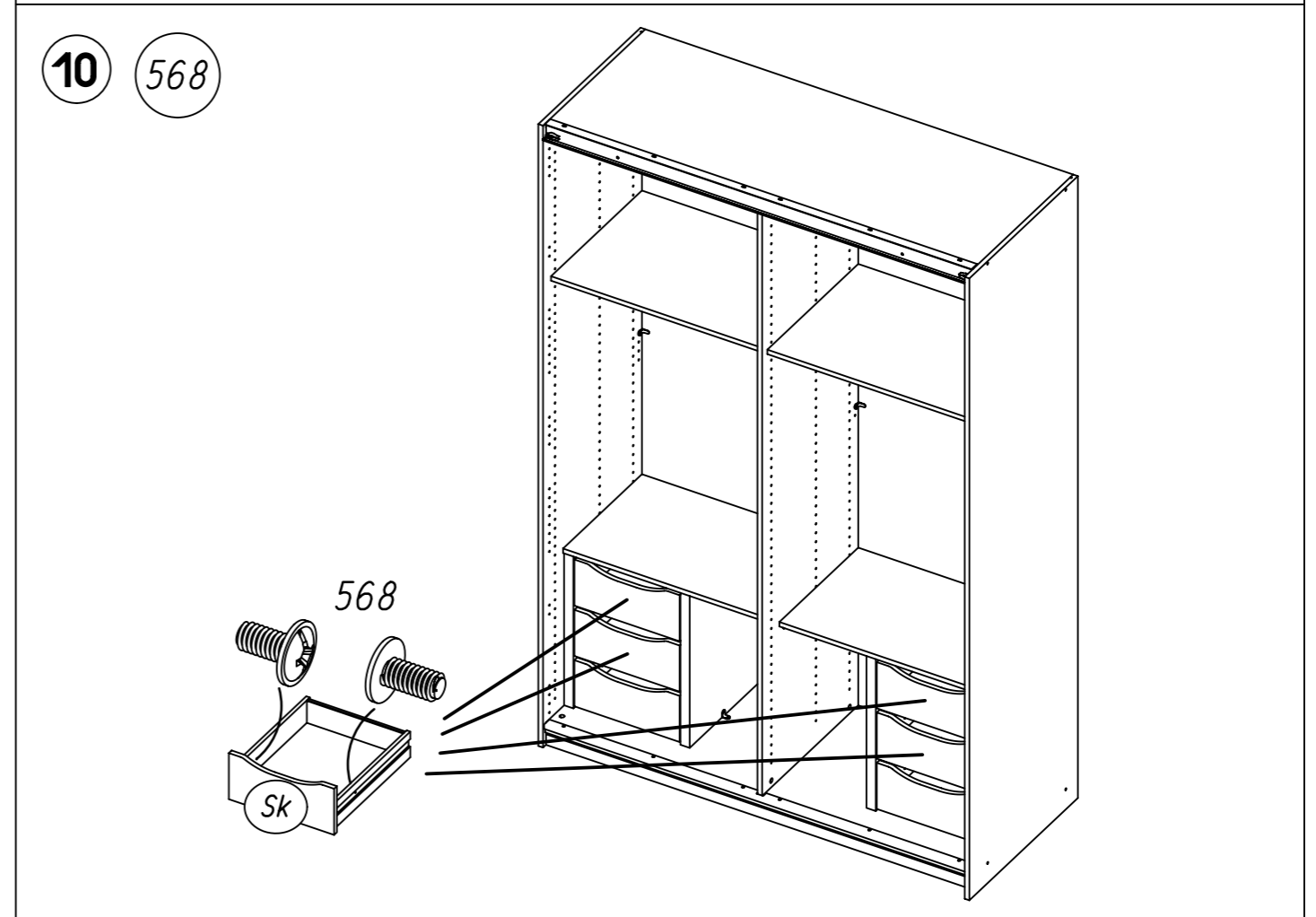
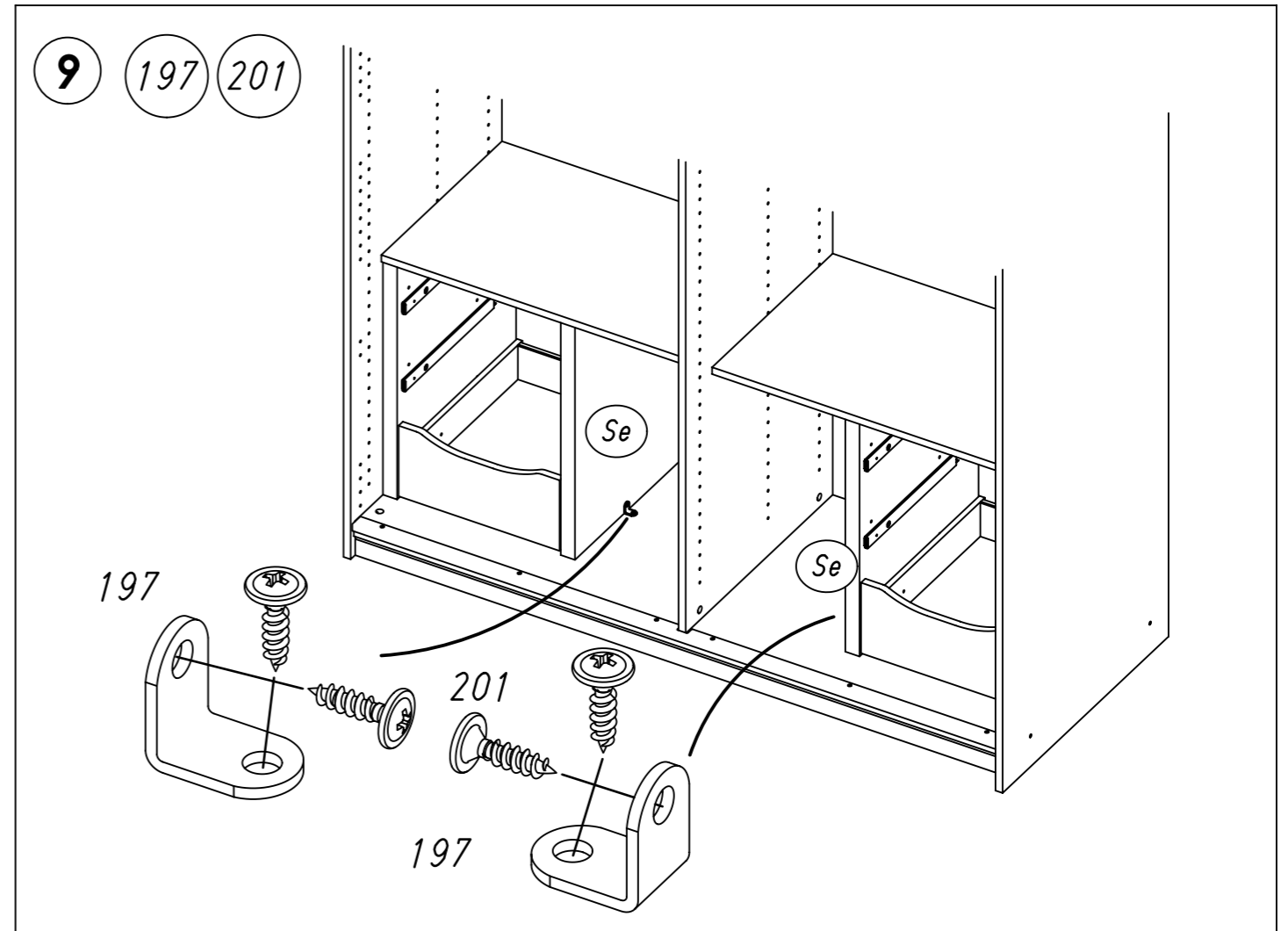
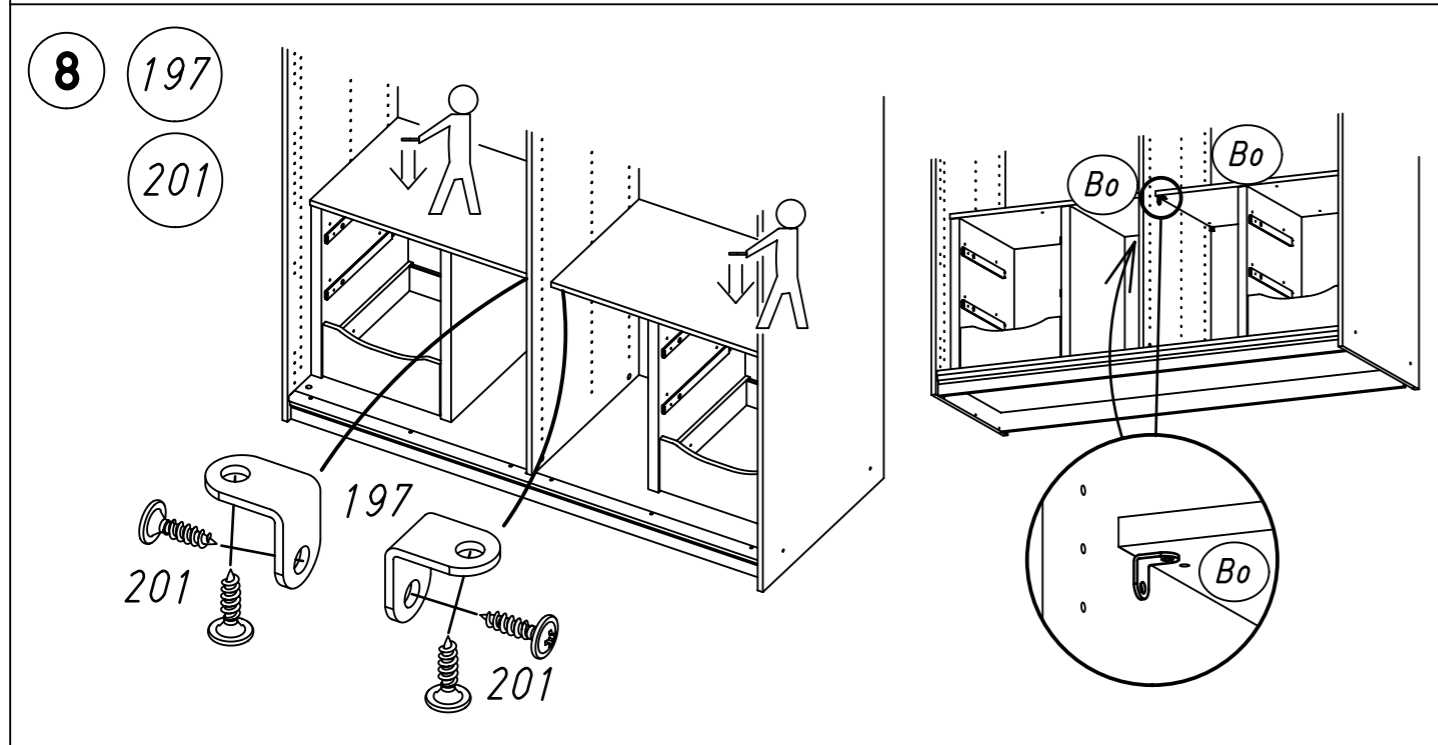
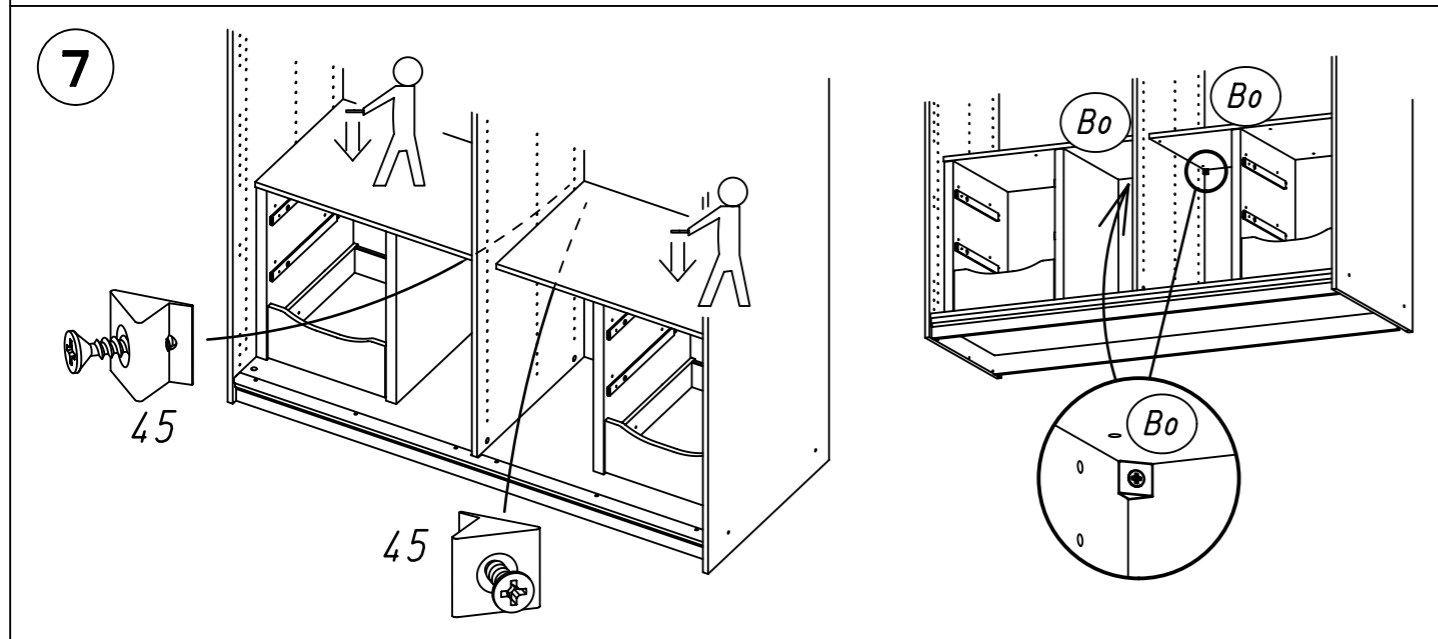
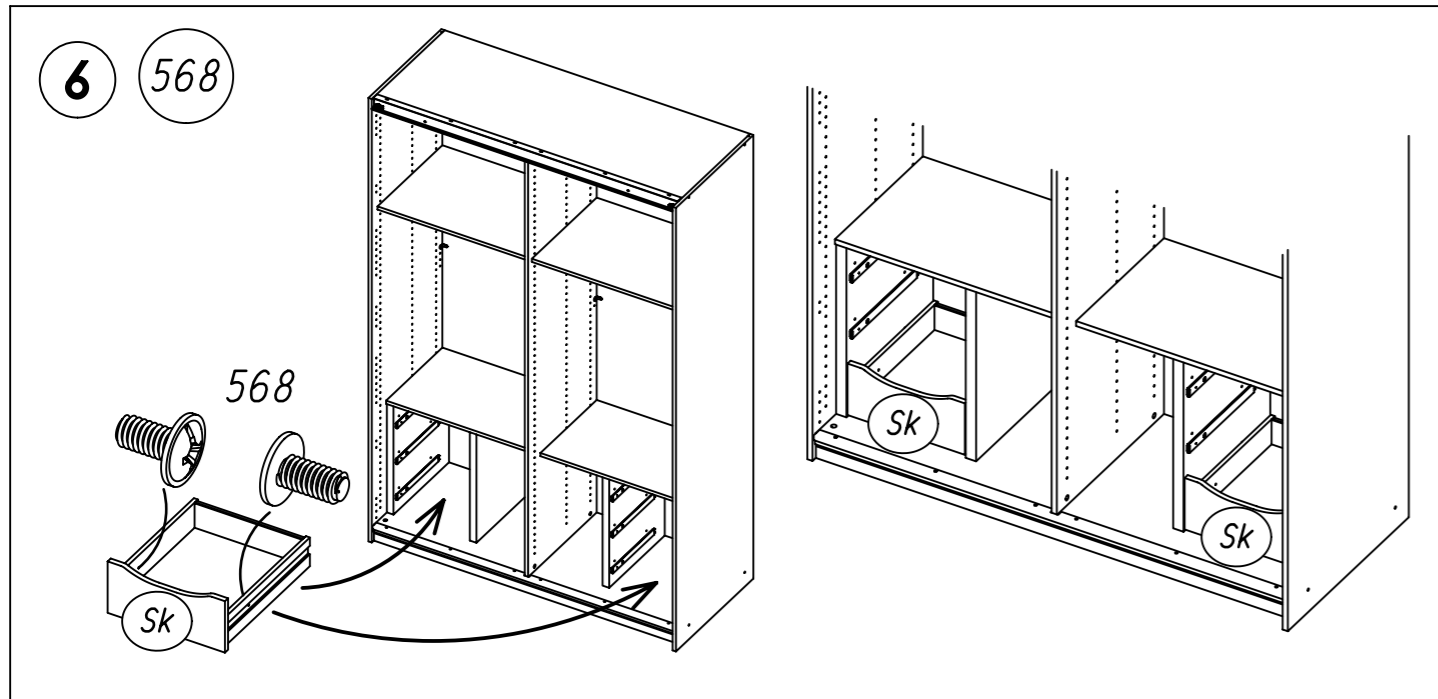
4

807



5





Kundeninformation | Customer Information

Rauch Möbelwerke GmbH
Wendelin-Rauch-Strasse 1
97896 Freudenberg/Main
Germany

serv@e@rauchmoebel.de
www.rauchmoebel.de
www.rauchmoebel.de/zubehoer

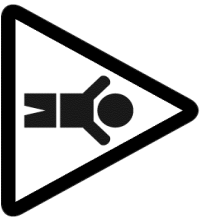


Waltère Informationen zum Umweltzeichen "Blauer Engel" erhalten Sie unter:
www.rauchmoebel.de/unternehmen/qualitaet-amp-umwelt.html

Informationen zu Garantie-Bedingungen:
Information on the warranty conditions
Informations concernant la garantie
Informácie o garancii
Informație over de garantie
Informazioni sulla garanzia

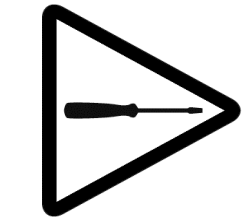
www.rauchmoebel.de/lopra/vigilati0n/servise/garantie.html
Informație o garanție
Informație o jamstvu
Find garancia teletextei
Информация за гаранционните условия

Informatione obiectiv zadržu
Information beträffande garanti
Informații privind garanția
Información sobre la garantía



D CH AT LI LU
GB US
FR BE NC
NL
IT
SI
XS HR BA
HU
CZ SK
SE
RO
ES

Kindertele und Verpackungsfolien bei der Möbelmontage von Kindern fernhalten!
Keep small parts and plastic film out of the reach of children!
Tenir les petites pièces et les films plastiques hors de la portée des enfants!
Houd de kleine onderdelen en de plastic folie uit de buurt van kinderen!
Tenere i componenti di piccole dimensioni e le pellicole di plastica fuori dalla portata dei bambini!
Malhinu deov in embalažne folije pri montaži poršivata hranila izven dosega otrok!
Male dzieci nie wolno dotykać plastikowej folii oraz pozostałości z dzieł sztuki!
Bijtoespraak kōzben a kis akartászek és a csomagoló fóliaq gyermekközlő távol tartandók!
Дрећни делатии и опаковачје фолја да се држат даљег од деца при монтажу на мебелите!
Pri montaži nábytku uchovávejte drobné díly a obalové fólie z dohledu dětí!
Vid modelirningning sika sradæter oon! Topackningfolien hållas oåtkomlig för barn!
Trineel departe de copii plesele mici și folia de ambalat la montarea mobilier!
Durante el montaje, mantenga alejados de los niños las piezas pequeñas y el material plástico de embalaje!



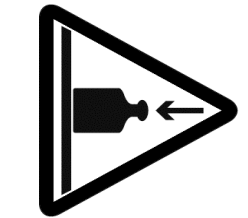
D CH AT LI LU
GB US
FR BE NC
NL
IT
SI
XS HR BA
HU
CZ SK
SE
RO
ES

Möbelmontage muss auf ebenem Untergrund erfolgen. Bei Wandmontagen immer geeignetes Befestigungsmaterial verwenden.
Furniture must be assembled on a flat surface. For assembly to the wall only use suitable fixing materials.
Le meuble doit être monté sur une surface plane. Pour le montage mural, utilisez des accessoires de fixation adaptés au type de mur.
De meubels dienen op een vlakke ondergrond te worden gemonteerd. Voór wandmontage moeten geschikte bevestigingsmaterialen worden gebruikt.
Il montage dei mobili deve avvenire su un fondo piano. Per il montaggio si prega di utilizzare solo materiali adatti.
Poršivno v tuda montirati na ravni podlagi. Pri stenski montaži vedno uporabite priloženi material.
Nameštati se mora na ravni in ravno podobi. Kod montaže na zid uvijek koristite priloženi materijal za pričvršćivanje.
A bútorcserekeszt sik felületen kell végezni. Fala szereléshez mindig megfelelő rögzítendő kell használni.
Монтажът на мебелите да се извършва на равна основа. При стънен монтаж винаги да се използва подходящ крепежен материал.
Montáž nábytku provádějte na rovném podkladě. Při montáži na stěnu používejte vždy vhodný příslušný materiál.
Montering av möbelen måste göras på jämnt underlag. Vid väggmontering ska lämpligt fästingsmaterial användas.
Montarea mobilier trebuie să se realizeze pe o suprafață dreaptă. La montarea la perete utilizați întodeauna material de fixare adecvat.
El montaje debe efectuarse sobre una superficie uniforme. En el montaje mural emplee siempre el material de fijación adecuado.



D CH AT LI LU
GB US
FR BE NC
NL
IT
SI
XS HR BA
HU
CZ SK
SE
RO
ES

Bitte beachten Sie die Montageanleitung. Halten Sie immer die angegebene Wattzahl ein. Verhindern Sie einen Hitzezustand.
Please observe the max. permissible loads. For details, please refer to the assembly instructions or find at www.rauchmoebel.com/load.
Veuillez respecter la notice de montage. Respectez impérativement le nombre des watts maximal. Veillez à éviter toute accumulation de chaleur.
Lees als u de montageaunleiding door. Houd u vast aan het max. opgegeven wattage. Zorg ervoor dat geen hitteopbouw ontstaat.
Attenersi alle istruzioni di montaggio. Rispettarsi rigorosamente il numero di watt max. indicato. Assicurarsi che non si verifichi un accumulo di calore.
Poršivajte navodila za montažo. Vedno upoštevajte navedeno število vatov. Preprečite zastoj vročine.
Orbitate mobilu Vas pozor na putu za montažu. Uvijek se pridržavajte navedenog broja vat. Izbjegavajte zastoj vrućine.
Vegye figyelembe a szerelési útmutató. Mindig tartsa be a megadott wattszámot. Akadályozza meg a hőfelgyülemelést.
Можь взимать под внимание указованство за монтаж. Спазвайте винаги посочените ватове. Избягвайте акумулация на топлина.
Dođzujte prosim navod k montaži. Vždy dođzujte uvedenou hodnotu výkonu (wattů). Zabráňte tak přehřívání.
Folj modelirngsautirngnag. Följ alltid angyvut watal. Utrikv at heta uppstäl.
Respectați instrucțiunile de montaj. Respectați întodeauna numărul de watt impus. Evitați acumularea de căldură.
Le rgamos que tenga presente las instrucciones de montaje. Respeete siempre el número indicado de vatios. Evite la acumulación de calor.



D CH AT LI LU
GB US
FR BE NC
NL
IT
SI
XS HR BA
HU
CZ SK
SE
RO
ES

Halten Sie die max. zulässigen Belastungswerte der Möbelteile ein. Details siehe Montageanleitung und www.rauchmoebel.de/belastung.
Comply with the max. permissible loads. For details, please refer to the assembly instructions or find at www.rauchmoebel.com/load.
Respectez les valeurs de charge max. admissibles des parties de meubles. Pour plus de détails, cf. la notice de montage et www.rauchmoebel.com/load.
Houd de maximale geoorloofde belastingswaarden van de meubeldelen aan. Voor details verwijzen wij naar de montageaunleiding en www.rauchmoebel.com/load.
Rispettare la portata max. permessa degli elementi dei mobili. Per dettagli si vedano le istruzioni di montaggio e si veda al sito www.rauchmoebel.com/load.
Upoštevajte največjo dovoljeno obremenitev delov pohištva. Podrobnosti najdete v navodilih za montažo in na www.rauchmoebel.com/load.
Pridržavajte se maks. Dozvoljenih vrijednosti opterećenja elemenata namještaja. Detalje viditi u uputi za montažu i pod www.rauchmoebel.com/load.
Tartsa be a bútorelemek max. megengedett terhelési értékeit. A részleteket lásd a szerelési útmutatóban és a www.rauchmoebel.com/load címen.
Спазвайте макс. допустимите стойности на натоварване на мебелите. За подробности виж указованство за монтаж и www.rauchmoebel.com/load.
Dođzujte max. pripustne hodnoty zatížení nábytkových dílů. Podrobnosti viz návod k montaži a www.rauchmoebel.com/load.
Följ max. tillåten belastning av möbeldelarna. Mer information finns i monteringsanvisningarna och på www.rauchmoebel.com/load.
Respectați valorile de solicitare max. admise pentru corpurile de mobilier. Pentru detalii consultați instrucțiunile de montaj și adresa de internet www.rauchmoebel.com/load.
Respeite las valores máximos de carga admisibles para las piezas de los muebles. Consulte los detalles en las instrucciones de montaje y en www.rauchmoebel.com/load.



www.rauchmoebel.de/frage
www.rauchmoebel.com/sage

RU LV LT GU

Эту информацию на других языках вы найдете по адресу

GR CY

Αυτή τις πληροφορίες θα τις βρείτε και σε άλλες γλώσσες εδώ

PT

Estas informações também podem ser obtidas noutras línguas em

MK

На други јазици, овие информации можете да ги најдете на

PL

Te informacje sa dostepne w dalszych jezykach na stronie

TR

Bu bilgiler diğer dillerde buradan ulaşabilirsiniz

DK

Disse oplysninger findes på flere sprog under

www.rauchmoebel.de/gb/hw

