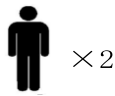
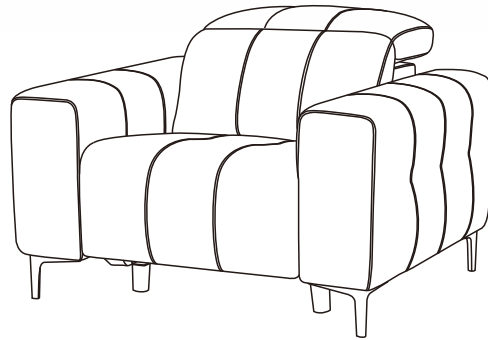


Originalbetriebsanleitung

14810005/03

BDSK Handels GmbH & Co. KG
Mergentheimer Straße 59
DE-97084 Würzburg
Germany



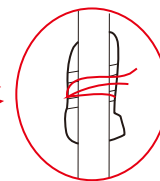
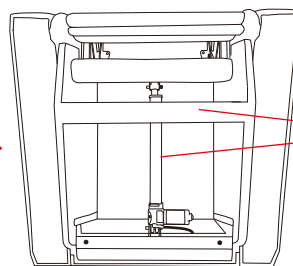
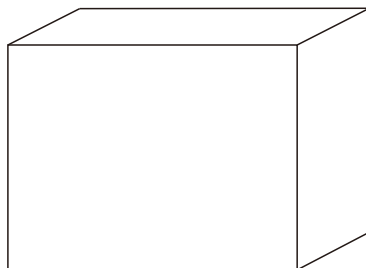
①

A  x4

B  x8 8x35mm


C  x1

D  x4

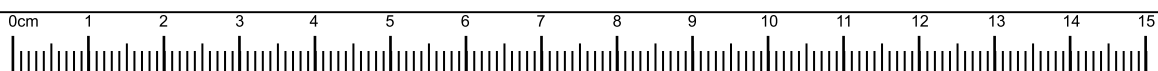


 Ax4





 Bx8
8x35mm

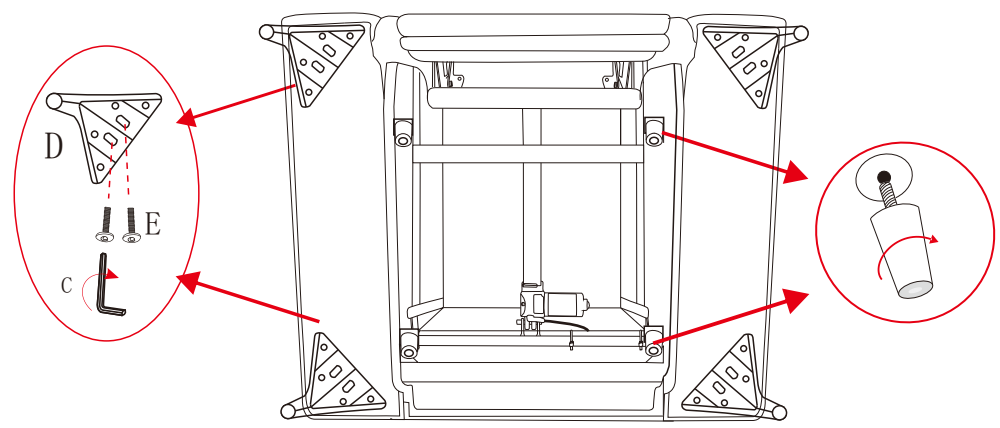
 Cx1

 Dx4

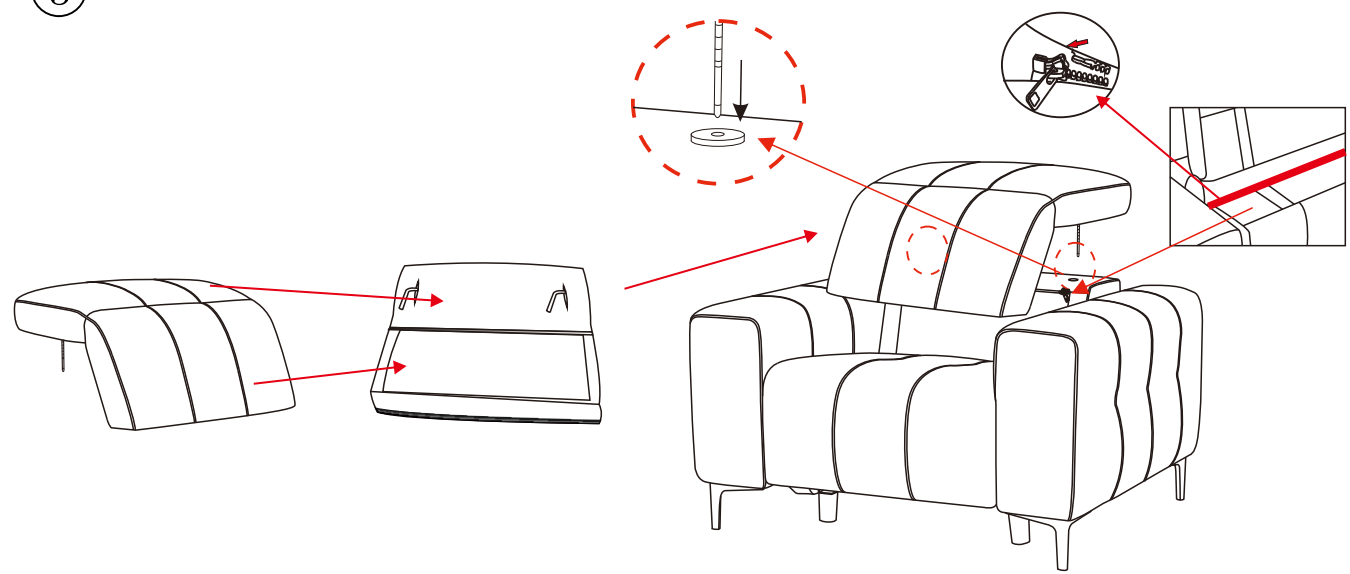


2

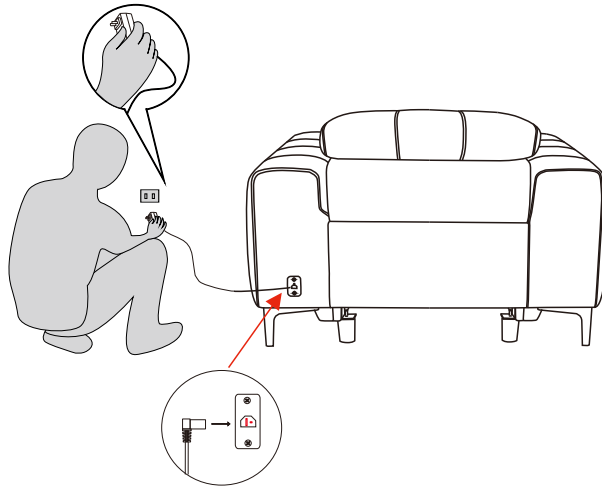
A		x4
B	 8x35mm	x8
C		x1
D		x4



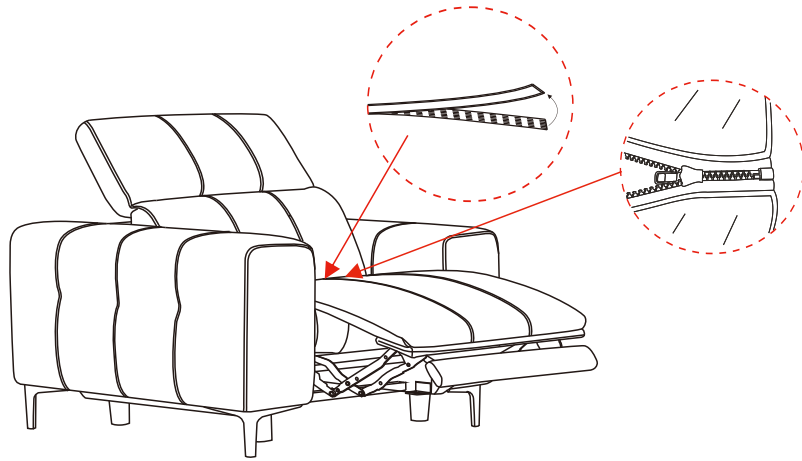
3



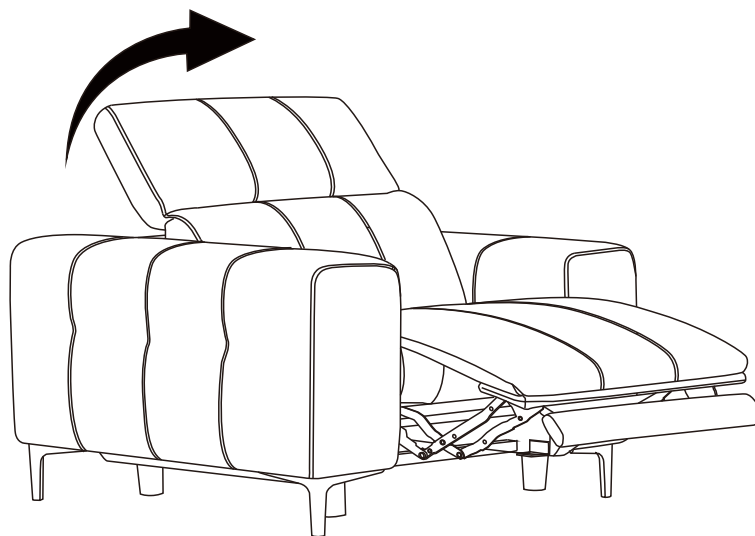
4



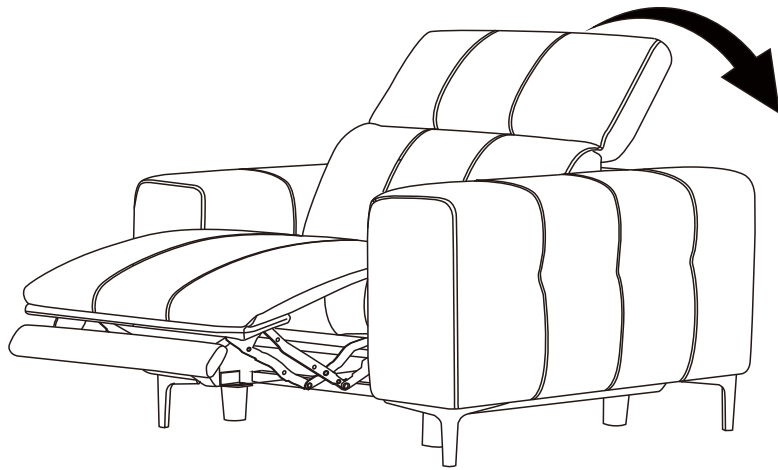
5



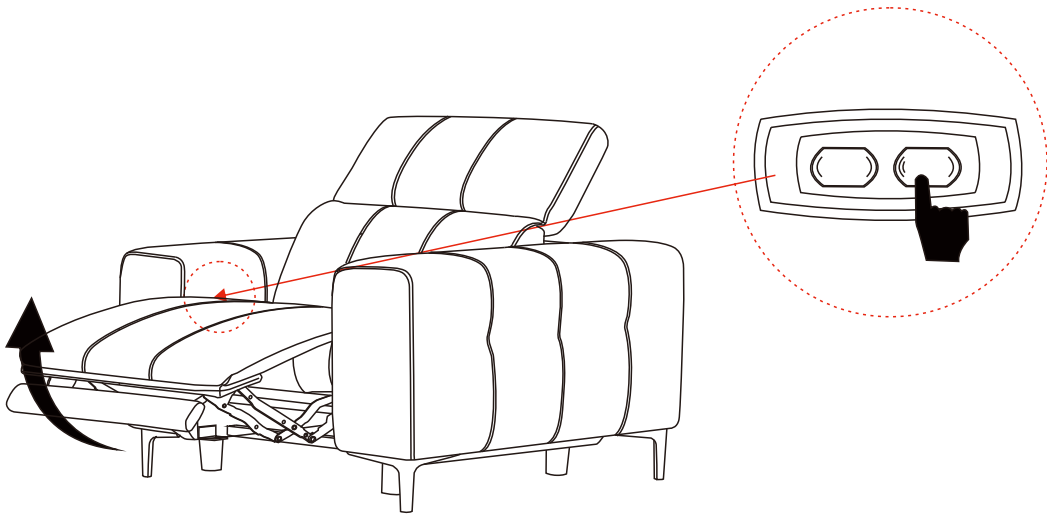
6



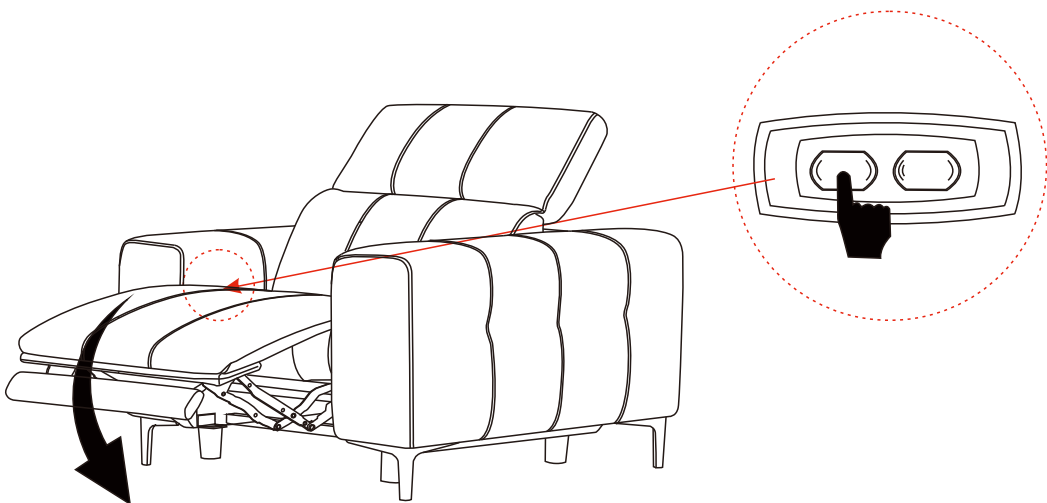
7

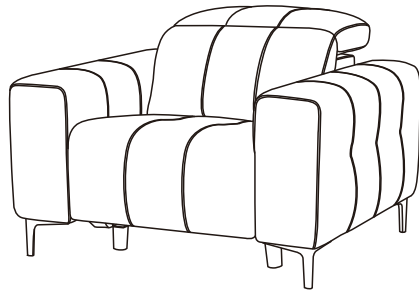
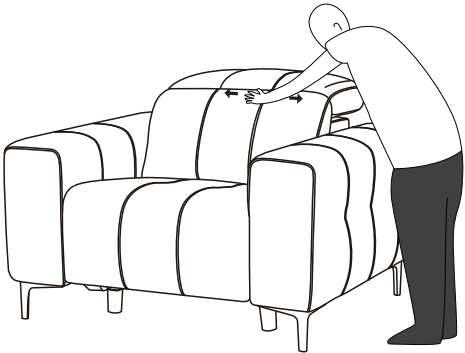
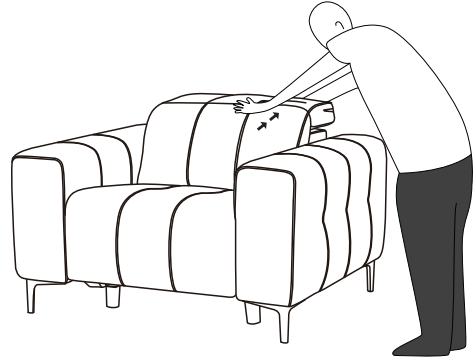
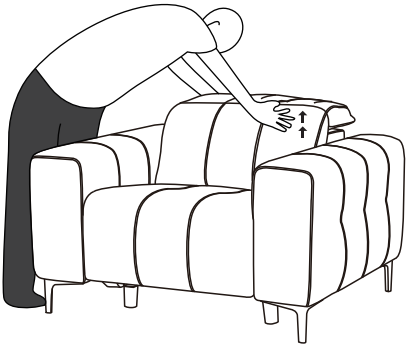
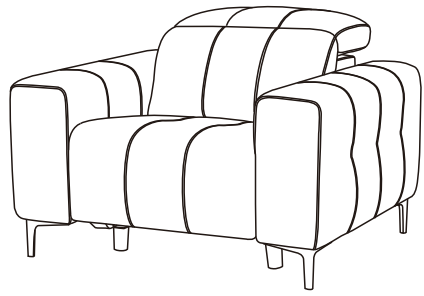
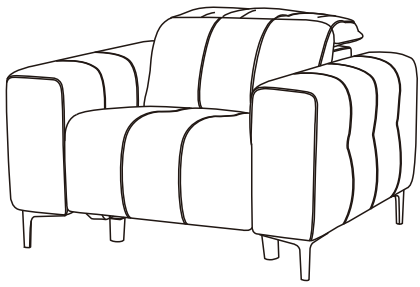


6



6





Instruction Manual

Read carefully and retain for future reference.

Maintenance work on the chair's electrical connections as well as auxiliary and control electrical connections may only be carried out by qualified electricians. Before commencing any troubleshooting, the power plug must be disconnected. To prevent accidents, please read the following operating instructions.

Warnings

- *WARNING Caution: Moving parts*
- *WARNING Do not allow children to play with this furniture.*
- *WARNING Do not leave children under the age of 14 unattended with this furniture.*
- *WARNING Children under 14 years of age must not operate this furniture.*
- *WARNING Check for the presence of pets before operating this furniture.*
- *WARNING Disconnect this product from the power supply before moving or cleaning it.*
- *WARNING Do not allow children to play with the furniture.*
- *WARNING Do not sit on the armrests or backrest.*
- *WARNING Important safety instructions. It is essential to follow these instructions for personal safety. Keep these instructions for future reference.*
- *WARNING This product is not suitable for self-assembly or self-installation. Assembly and installation must only be carried out by a qualified person.*
- *WARNING This furniture contains no user-serviceable parts. Contact your supplier in the event of a malfunction.*
- *WARNING This product is intended for private household use only and is not suitable for commercial use.*

General Instructions

- *Regularly inspect the device for signs of wear or damage. If any such signs are present, or if the device has been misused or malfunctions, contact your supplier for further information.*
- *The footrest is not designed to support the user's body weight.*
- *Ensure the product is placed on a flat, level surface.*
- *Keep children under 14 years of age away from the furniture unless under constant supervision.*
- *This furniture may be operated by persons aged 14 and above who have been instructed in safe use and understand the associated risks.*
- *When operating any switch that starts, stops, or changes the direction of furniture movement, ensure that other people are kept at a safe distance.*
- *This furniture unit contains no user-serviceable parts. Contact your supplier in the event of a malfunction.*
- *Only the supplied power adapter may be used with this device.*
- *Use the product only for its intended purpose*
- *Keep children away from packaging materials. Do not place packaging over heads or allow small parts to be swallowed. Risk of suffocation!*

- *Do not stand or sit on the extended backrest or footrest. Do not stand on the chair when the lifting aid is raised!*
- *Regularly inspect power cables and connections for damage. Any damage must immediately be repaired by an authorised specialist. Do not open or repair the device yourself.*
- *Do not open or repair the product if it is faulty. If the product malfunctions, please return it to an authorised dealer for repair.*
- *Unplug the power cable from the socket if the chair will not be in use for an extended period of time.*
- *Keep the furniture away from direct sunlight.*
- *For cleaning, use a damp cloth or sponge, then wipe dry with a lint-free cotton cloth.*
- *Do not use cleaning fluids or alcohol to clean the chair surface.*
- *Cleaning and user maintenance shall not be performed by children.*
- *Always disconnect the furniture from the power supply before assembly, disassembly, maintenance or cleaning.*
- *Position the furniture to avoid pinch hazards with other surrounding furniture.*
- *This device may be used by persons aged 14 and above, as well as persons with reduced physical, sensory or mental capabilities, or lack of experience and knowledge, provided they are supervised, instructed in safe operation and understand the associated risks.*
- *Children must not play with the device.*

Information on the Electrical and Electronic Equipment Act 3 (ElektroG3)

Explanation of Symbols



The crossed-out wheeled bin symbol indicates that this electrical and electronic device must not be disposed of with household waste at the end of its service life. Instead, the end user must hand it over for separate collection.

Separate collection of old appliances

Electrical and electronic devices that have become waste are referred to as old appliances. Owners of old appliances must hand them over for separate collection, apart from unsorted municipal waste. In particular, old appliances must not be disposed of with household waste, but shall be delivered to dedicated collection and return systems.

Batteries, rechargeable batteries and lamps

Owners of old appliances shall normally separate old batteries and rechargeable batteries that are not integrated into the appliance, as well as lamps that can be removed without damage from the old appliance, before handing the appliance over to a collection point. This shall not apply if the old appliances are handed over for preparation for reuse with the involvement of a public waste management authority.

Options for returning old appliances

Owners of old appliances from private households may return them free of charge at collection points operated by public waste management authorities, or at take-back points established by manufacturers or distributors in accordance with the ElektroG (German Electrical and Electronic Equipment Act). Free collection points for old electrical and electronic appliances, as well as additional acceptance points for device reuse where available, are accessible nearby. You may obtain their addresses from your municipal or local authority.

Furthermore, retailers with a sales area of at least 400 square meters for electrical and electronic devices, as well as food retailers with a total sales area of at least 800 square meters who permanently or repeatedly offer and place electrical and electronic devices on the market throughout the calendar year, are obliged to accept old electrical and electronic appliances free of charge. When supplying a new electrical or electronic device to an end user, such retailers shall accept free of charge, either on-site or in the immediate vicinity, one old appliance of the same type from the end user,

which performs essentially the same functions as the new device. Additionally, upon request from the end user and without any new purchase required, they shall accept up to three small old appliances per device type – none of which exceed 25 centimeters in any external dimension – free of charge at their retail premises or in the immediate vicinity.

For retailers conducting distance selling, all storage and dispatch areas shall count towards the retailer's sales area.

Data Protection Notice

If the old electrical or electronic device contains personal data, you are solely responsible for deleting such data prior to returning the appliance. If possible, without damaging the old device, please remove old batteries, rechargeable batteries and old lamps from the appliance before returning it for disposal, and hand these items over for separate collection

Further Information

Further information on the Electrical and Electronic Equipment Act can be found at www.elektrogesetz.de.

Information on meeting the quantitative targets pursuant to Section 10 (3) ElektroG (collection rates) and Section 22 (1) ElektroG (recovery rates):

The Federal Ministry for the Environment, Nature Conservation, Nuclear Safety and Consumer Protection publishes detailed annual data on electrical and electronic equipment, as well as the quantitative targets achieved in Germany and to be reported to the European Commission, on its website:

<https://www.bmu.de/themen/wasser-ressourcenabfall/kreislaufwirtschaft/statistiken/elektro-und-elektronikaltgeraete>.

Waste Prevention Notes

In accordance with the provisions of Directive 2008/98/EC on waste and its transposition into the legislation of the European Union member states, waste prevention measures shall in principle take priority over waste management measures. For electrical and electronic equipment, suitable waste prevention measures include in particular extending their service life by repairing defective devices and transferring functional used devices for reuse instead of disposing of them.

Further information is contained in the National Waste Prevention Program with the participation of the federal states:

<https://www.bmu.de/publikation/abfallvermeidungsprogramm-desbundesunterbeteiligung-der-laender/>

WEEE Registration Number and Contact Details

We are registered as a distributor and distributor of electrical and electronic equipment under WEEE registration number DE 76956000 with:

BDSK Handels GmbH & Co. KG
Mergentheimer Str. 59, 97084 Würzburg
Germany

E-mail addresses:

info@xxxlutz.at or

info@moemax.at

Product symbols



SYMBOLS

- *Electrical and electronic waste (WEEE)*



- *CE marking (including compliance with EU health, safety and environmental legislation)*



- *For indoor use. The product is suitable solely as indoor seating for one person only.*



- *Observe the operating instructions and warnings.*



- *This sofa may be operated under maximum load for a maximum of 2 minutes. **Int. 10%***

- *After this operating period, a rest period of up to 18 minutes is required. **Max 2/18***

- *Class II protection. No protective connection to electrical earth (ground) required.*



Specifications:

Article No:

14810005/01

Model: ALVARO

Max weight per seat: 120KG

Dimensions (in mm): 2200/790/1090

Power Adapter:

KDDY008F Input

voltage: 100 - 240V~

Input AC Frequency:

50/60Hz Input: 2,4 A

Output voltage: 29,0 V

*Output: 2A (Max 4 A) / 58,0W (Max
116,0W) *

Class: II

Motor:

Operating

voltage: 29 V

Rated current: 2

A

Standby mode power consumption:

*0.3W; the period after which the
equipment reaches automatically*

standby mode: 0 minute

Bedienungsanleitung

Sorgfältig lesen und zur späteren Verwendung aufbewahren.

Wartungsarbeiten an den elektrischen Anschlüssen des Geräts sowie an den Hilfs- und Steueranschlüssen dürfen nur von einer qualifizierten Elektrofachkraft durchgeführt werden.

Trennen Sie das Gerät vom Stromnetz, bevor Sie mit der Störungsbehebung beginnen. Um Unfälle zu vermeiden, lesen Sie die folgenden Gebrauchshinweise:

Warnhinweise

- *WARNUNG! Achtung: Bewegliche Teile.*
- *WARNUNG! Kinder dürfen nicht mit dem Gerät spielen.*
- *WARNUNG! Kinder unter 14 Jahre dürfen nicht unbeaufsichtigt mit dem Gerät allein gelassen werden.*
- *WARNUNG! Kinder unter 14 Jahre dürfen das Gerät nicht bedienen.*
- *WARNUNG! Achten Sie auf die Anwesenheit von Haustieren, bevor Sie das Gerät verwenden.*
- *WARNUNG! Trennen Sie das Gerät vom Stromnetz, bevor Sie es bewegen oder reinigen.*
- *WARNUNG! Kinder dürfen nicht mit dem Gerät spielen.*
- *WARNUNG! Das Sitzen auf den Arm- und Rückenlehnen ist nicht gestattet.*
- *WARNUNG! Wichtige Sicherheitshinweise. Aus Sicherheitsgründen müssen diese Anweisungen unbedingt befolgt werden. Bewahren Sie diese Anleitung zur späteren Verwendung auf.*
- *WARNUNG! Dieses Produkt ist nicht zum selbst Aufbauen oder Montieren geeignet. Aufbau und Montage dürfen nur von einer qualifizierten Fachkraft durchgeführt werden.*
- *WARNUNG! Das Gerät enthält keine vom Benutzer zu wartenden Teile. Wenden Sie sich im Falle einer Funktionsstörung an Ihren Händler.*
- *WARNUNG! Das Gerät ist ausschließlich für den Privatgebrauch bestimmt und nicht für eine kommerzielle Nutzung geeignet.*

Allgemeine Anweisungen

- *Überprüfen Sie das Gerät regelmäßig auf mögliche Anzeichen einer Abnutzung oder Beschädigung. Falls Sie derartige Anzeichen feststellen, das Gerät unsachgemäß verwendet wurde oder eine Funktionsstörung auftritt, wenden Sie sich für weitere Informationen an Ihren Händler.*
- *Die Fußstütze ist nicht dafür konzipiert, dem Gesamtgewicht einer Person standzuhalten.*
- *Stellen Sie das Gerät auf einen flachen, ebenen Untergrund.*
- *Halten Sie Kinder unter 14 Jahren von diesem Gerät fern, es sei denn, sie werden durchgehend beaufsichtigt.*
- *Das Gerät kann von Personen ab 14 Jahren benutzt werden, wenn sie bezüglich des sicheren Gebrauchs des Geräts unterwiesen wurden und die damit verbundenen Gefahren verstanden haben.*
- *Halten Sie andere Personen in sicherer Entfernung zum Gerät, wenn Sie eine Taste betätigen, die das Gerät in anhaltende Bewegung versetzt, die Bewegung des Geräts beendet oder die Bewegungsrichtung ändert.*

- *Das Gerät enthält keine vom Benutzer zu wartenden Teile. Wenden Sie sich im Falle einer Funktionsstörung an Ihren Händler.*
- *Verwenden Sie ausschließlich den mitgelieferten Netzadapter für dieses Gerät.*
- *Verwenden Sie das Gerät ausschließlich für den vorgesehenen Zweck.*
- *Halten Sie Kinder vom Verpackungsmaterial fern. Verpackungen dürfen nicht über den Kopf gezogen und Kleinteile dürfen nicht verschluckt werden. Es besteht Erstickungsgefahr!*
- *Stellen oder setzen Sie sich nicht auf die ausgefahrene Rückenlehne oder Fußstütze. Stellen Sie sich nicht auf den Sessel, wenn die Aufstehhilfe aktiviert ist.*
- *Prüfen Sie die Stromkabel und Verbindungen regelmäßig auf mögliche Beschädigungen. Beschädigungen am Gerät müssen umgehend von einer qualifizierten Elektrofachkraft repariert werden. Versuchen Sie nicht, das Gerät selbst zu öffnen oder zu reparieren.*
- *Wenn das Gerät beschädigt ist, sollten Sie es nicht selbst öffnen oder reparieren. Wenn Funktionsstörungen am Gerät auftreten, senden Sie es zur Reparatur an einen autorisierten Kundendienst.*
- *Trennen Sie das Gerät vom Stromnetz, wenn Sie es für einen längeren Zeitraum nicht verwenden.*
- *Schützen Sie das Gerät vor direkter Sonneneinstrahlung.*
- *Verwenden Sie zur Reinigung ein feuchtes Tuch oder einen Schwamm und wischen Sie mit einem fusselfreien Baumwolltuch trocken.*
- *Flüssigreiniger und Alkohol sind nicht zur Reinigung des Geräts geeignet.*
- *Reinigung und vom Benutzer ausführbare Wartung dürfen nicht von Kindern durchgeführt werden.*
- *Trennen Sie das Gerät stets vom Stromnetz, bevor Sie es zusammenbauen, auseinandernehmen, warten oder reinigen.*
- *Achten Sie beim Aufstellen des Geräts darauf, die Gefahr eines Einklemmens zwischen umliegenden Möbelstücken zu vermeiden.*
- *Das Gerät kann von Kindern ab 14 Jahren sowie von Personen mit reduzierten physischen, sensorischen oder mentalen Fähigkeiten oder einem Mangel an Erfahrung und Wissen verwendet werden, wenn diese beaufsichtigt werden oder bezüglich des sicheren Gebrauchs des Geräts unterwiesen wurden und die damit verbundenen Gefahren verstanden haben.*
- *Kinder dürfen nicht mit dem Gerät spielen.*

Informationen zum Elektro- und Elektronikgerätegesetz (ElektroG3)

Erklärung der Symbole



Das Symbol der durchgestrichenen Mülltonne weist darauf hin, dass dieses Elektro- und Elektronikgerät am Ende seiner Lebensdauer nicht mit dem Hausmüll entsorgt werden darf. Nutzen Sie dafür stattdessen separate Sammelstellen.

Getrennte Entsorgung von Altgeräten

Elektro- und Elektronikgeräte, die das Ende ihrer Lebensdauer erreicht haben, werden als Altgeräte bezeichnet. Diese müssen durch den Endnutzer getrennt vom unsortierten Siedlungsabfall entsorgt werden. Insbesondere dürfen Altgeräte nicht mit dem Hausmüll entsorgt werden, sondern müssen den dafür vorgesehenen Sammel- und Rücknahmesystemen zugeführt werden.

Batterien, Akkus und Lampen

Alte Batterien und Akkus, die nicht fest in das Altgerät eingebaut sind, sowie Lampen, die ohne Beschädigung aus dem Altgerät entnommen werden können, sind vor der Abgabe des Altgeräts an eine Sammelstelle vom Endnutzer zu entfernen. Dies gilt nicht, wenn die Altgeräte unter Einbeziehung einer öffentlichen Abfallwirtschaftsbehörde zur Vorbereitung auf die Wiederverwendung abgegeben werden.

Möglichkeiten zur Rückgabe von Altgeräten

Besitzer von Altgeräten aus privaten Haushalten können diese kostenlos an Sammelstellen von öffentlichen Abfallwirtschaftsbehörden oder an Rücknahmestellen, die von Herstellern oder Händlern gemäß dem ElektroG (Elektro- und Elektronikgerätegesetz) eingerichtet wurden, abgeben. In Ihrer Nähe sollten kostenlose Sammelstellen für Elektro- und Elektronikaltgeräte sowie gegebenenfalls zusätzliche Rücknahmestellen für die Wiederverwendung von Geräten verfügbar sein. Die Adressen erhalten Sie bei Ihrer Gemeinde oder Ihrer örtlichen Behörde.

Darüber hinaus sind Vertreiber mit einer Verkaufsfläche für Elektro- und Elektronikgeräte von mindestens 400 Quadratmetern sowie Vertreiber von Lebensmitteln mit einer Gesamtverkaufsfläche von mindestens 800 Quadratmetern, die mehrmals im Kalenderjahr oder dauerhaft Elektro- und Elektronikgeräte anbieten und auf dem Markt bereitstellen, verpflichtet, Elektro- und Elektronikaltgeräte kostenlos zurückzunehmen. Bei der Übergabe eines neuen Elektro- oder Elektronikgerätes an einen Endnutzer sind solche Vertreiber verpflichtet, ein Altgerät des Endnutzers der gleichen Geräteart, das im

Wesentlichen die gleichen Funktionen wie das neue Gerät erfüllt, am Ort der Übergabe oder in unmittelbarer Nähe hierzu unentgeltlich zurückzunehmen. Des Weiteren sind sie verpflichtet, auf Verlangen des Endnutzers und unabhängig vom Kauf eines neuen Geräts bis zu drei kleine Altgeräte pro Geräteart, die in keiner äußeren Abmessung größer als 25 Zentimeter sind, im Einzelhandelsgeschäft oder in unmittelbarer Nähe hierzu unentgeltlich zurückzunehmen.

Bei Händlern, die Fernabsatz betreiben, gelten alle Lager- und Versandflächen als Verkaufsfläche des Händlers.

Datenschutzerklärung

Wenn das Elektro- oder Elektronikaltgerät personenbezogene Daten enthält, sind Sie allein für die Löschung dieser Daten vor der Rückgabe des Geräts verantwortlich. Entfernen Sie nach Möglichkeit, ohne dabei das Altgerät zu beschädigen, alte Batterien, Akkus und Lampen aus dem Gerät, bevor Sie es zur Entsorgung abgeben, und geben Sie diese separat ab

Weitere Informationen

Weitere Informationen zum Elektro- und Elektronikgerätegesetz finden Sie unter www.elektrogesetz.de.

Informationen zur Erreichung der quantitativen Ziele gemäß § 10 Abs. 3 ElektroG (Sammelquoten) und § 22 Abs. 1 ElektroG (Verwertungsquoten):

Das Bundesministerium für Umwelt, Klimaschutz, Naturschutz und nukleare Sicherheit veröffentlicht auf seiner Website detaillierte jährliche Statistiken zu Elektro- und Elektronikgeräten sowie zu den in Deutschland erreichten und der Europäischen Kommission zu meldenden quantitativen Zielen:

<https://www.bmu.de/themen/wasser-ressourcenabfall/kreislaufwirtschaft/statistiken/elektro-und-elektronikaltgeraete>.

Hinweise zur Abfallvermeidung

Gemäß der Richtlinie 2008/98/EG über Abfälle und ihrer Umsetzung in das Recht der Mitgliedstaaten der Europäischen Union haben Maßnahmen zur Abfallvermeidung grundsätzlich Vorrang vor Maßnahmen zur Abfallbewirtschaftung. Bei Elektro- und Elektronikgeräten umfassen geeignete Abfallvermeidungsmaßnahmen insbesondere die Verlängerung ihrer Lebensdauer durch die Reparatur defekter Geräte und die Weitergabe funktionsfähiger Altgeräte zur Wiederverwendung anstelle ihrer Entsorgung.

Weitere Informationen sind im Abfallvermeidungsprogramm des Bundes unter Beteiligung der Bundesländer enthalten:

<https://www.bmu.de/publikation/abfallvermeidungsprogramm-desbundesunterbeteiligung-der-laender/>

WEEE-Registrierungsnummer und Kontaktdaten

Wir sind als Händler und Verkäufer von Elektro- und Elektronikgeräten unter der WEEE-Registrierungsnummer DE 76956000 registriert bei:

BDSK Handels GmbH & Co. KG
Mergentheimer Str. 59, 97084 Würzburg
Deutschland

E-Mail-Adresse:

info@xxxlutz.at oder

info@moemax.at

Produktsymbole



SYMBOLE

- *Elektro- und Elektronikaltgeräte (WEEE)*



- *CE-Kennzeichnung (bestätigt die Einhaltung von EU-Anforderungen in Bezug auf Gesundheit, Sicherheit und Umweltschutz)*



- *Für den Innenbereich. Das Produkt ist ausschließlich als Sitzmöbel für den Innenbereich zur Verwendung durch eine Einzelperson geeignet.*



- *Beachten Sie diese Gebrauchsanweisungen und Warnhinweise.*



- *Das Gerät sollte bei maximaler Belastung maximal 2 Minute am Stück betrieben werden. **Int. 10%***

- *Nach dieser Betriebszeit muss eine Pause von 18 Minuten eingehalten werden. **Max 2/18***

- *Schutzklasse II. Es ist kein Erdungsschutz erforderlich.*



Technische Daten:

Artikelnummer:

14810005-01

Modell: ALVARO

Max. Belastbarkeit pro Sitz: 120 kg

Abmessungen (in cm): 220 x 79 x 109

Netzadapter:

KDDY008F,

Eingangsspannung: 100–

240 V Wechselstrom,

Eingangsfrequenz: 50/60

Hz, Eingangsstrom: 2,4 A

Ausgangsspannung: 29,0 V

Ausgang: 2 A (max. 4 A) / 58,0 W (max.

116,0 W)

Schutzklasse: Klasse II

Motor:

Betriebsspannung:

29 V, Nennstrom: 2

A

Stromverbrauch im Standby-Modus: 0,3

W; Zeitdauer, bis das Gerät automatisch

in den Standby-Modus wechselt: 0

Minuten.

Uputa za korištenje

Pažljivo pročitajte uputu i spremite ju za kasniju uporabu.

Održavanja na električnim priključcima uređaja ili pomoćnim i upravljačkim priključcima smiju izvršiti samo kvalificirani električari. Prije nego što počnete s otklanjanjem smetnji isključite uređaj iz električne mreže. Pročitajte sljedeće napomene o korištenju kako biste izbjegli nezgode:

Upozorenja



- **UPOZORENJE!** *Pozor! Pomični dijelovi.*
- **UPOZORENJE!** *Djeca se ne smiju igrati s uređajem.*
- **UPOZORENJE!** *Ne ostavljajte djecu do 14 godina samu bez nadzora s uređajem.*
- **UPOZORENJE!** *Djeca do 14 godina ne smiju koristiti uređaj.*
- **UPOZORENJE!** *Prije uporabe uređaja obratite pozornost na kućne ljubimce.*
- **UPOZORENJE!** *Prije premještanja ili čišćenja isključite uređaj iz električne mreže.*
- **UPOZORENJE!** *Djeca se ne smiju igrati s uređajem.*
- **UPOZORENJE!** *Sjedenje na naslonu za ruke ili leđa nije dopušteno.*
- **UPOZORENJE!** *Važne oznake upozorenja. Iz sigurnosnih razloga potrebno je pridržavati se ovih uputa. Spremite ovu uputu za kasniju uporabu.*
- **UPOZORENJE!** *Ovaj proizvod nije pogodan za samostalno sastavljanje ili montažu. Sastavljanje i montažu smije izvršiti samo stručna osoba.*
- **UPOZORENJE!** *Uređaj ne sadrži dijelove koje korisnik mora održavati. U slučaju funkcionalnog kvara obratite se vašem trgovcu.*
- **UPOZORENJE!** *Ovaj uređaj je namijenjen isključivo za privatno korištenje, a ne u komercijalne svrhe.*

Opće upute

- *Redovito provjeravajte uređaj na eventualne znakove istrošenosti ili oštećenja. Ako uočite takvo oštećenje ili ako je uređaj nepravilno korišten ili ako dođe do neispravnosti, obratite se vašem trgovcu za više informacija.*
- *Naslon za noge nije namijenjen da izdrži cijelu težinu osobe.*
- *Postavite uređaj na suhu, ravnu površinu.*
- *Držite djecu do 14 godine podalje od ovog uređaja osim, ako su pod stalnim nadzorom.*
- *Osobe starije od 14 godina smiju koristiti ovaj uređaj, ako su dobile upute za sigurno korištenje uređaja te razumiju povezane opasnosti.*
- *- Držite ostale osobe podalje od uređaja prilikom pritiska na tipku koja pokreće, zaustavlja ili mijenja smjer pomicanja uređaja.*
- *Uređaj ne sadrži dijelove koje korisnik mora održavati. U slučaju funkcionalnog kvara obratite se vašem trgovcu.*
- *Koristite isključivo isporučeni mrežni adapter za ovaj uređaj.*
- *Koristite uređaj isključivo u predviđenu svrhu.*
- *Držite djecu podalje od ambalažnog materijala. Ambalaža se ne smije navlačiti preko glave, a sitni dijelovi treba držati podalje od djece kako ih ne bi progutala. Postoji opasnost od gušenja!*

- *Nemojte stajati niti sjedati na izvučeni naslon za leđa ili noge. Nemojte sjedati na fotelji, ako je funkcija „pomoć pri ustajanju“ aktivirana.*
- *Redovito provjeravajte kabele i spojeve na eventualna oštećenja. Oštećenja na uređaju mora odmah popraviti kvalificirani električar. Ne pokušavajte otvoriti ili popraviti uređaj.*
- *U slučaju oštećenja nemojte sami otvarati ili popravljati uređaj. Ako dođe do kvara uređaja, pošaljite ga ovlaštenom serviseru na popravak.*
- *Ako uređaj ne koristite dulje vrijeme, uključiti ga iz električne mreže.*
- *Zaštitite uređaj od izravnog sunčevog svjetla.*
- *Za čišćenje koristite vlažnu krpu ili spužvu i osušite pamučnom krpom koja ne ostavlja vlakna.*
- *Tekuća sredstva za čišćenje i alkohol nisu pogodni za čišćenje uređaja.*
- *Djeca ne smiju izvršavati čišćenje i korisničko održavanje.*
- *Prije sastavljanja, rastavljanja, održavanja ili čišćenja isključite uređaj iz električne mreže.*
- *Pri postavljanju uređaja obratite pozornost da izbjegnute opasnost uklještenja između okolnih komada namještaja.*
- *Djeca od 14 godina i osobe sa smanjenim tjelesnim, senzoričkim ili mentalnim sposobnostima ili bez iskustva ili znanja potrebnog za rukovanje smiju koristiti ovaj uređaj samo ako su pod nadzorom ili su dobile upute za sigurno korištenje uređaja.*
- *Djeca se ne smiju igrati s uređajem.*

Informacije o zakonu o električnoj i elektroničkoj opremi (Elektrogesetz 3)

Značenje simbola



Simbol prekrižene kante za otpad označava da se električna i elektronička oprema na kraju svojega vijeka trajanja ne smije zbrinuti u komunalni otpad. Umjesto toga, odnesite proizvod u sabirni centar.

Odvojeno prikupljanje otpadne električne i elektroničke opreme

Električna i elektronička oprema koja je dosegla kraj svog životnog vijeka naziva se otpadnom električnom i elektroničkom opremom. Krajnji korisnik mora ju odvojeno zbrinuti od nesortiranog komunalnog otpada. Posebice, otpadna električna i elektronička oprema ne smije se odlagati u komunalni otpad, nego se mora zbrinuti u predviđenim sustavima skupljanja i povrata otpadne električne i elektroničke opreme.

Baterije, akumulatori i svjetiljke

Prije predaje otpadne opreme u sabirni centar, krajnji korisnik mora ukloniti stare baterije i akumulatore koji nisu čvrsto ugrađeni u otpadnu opremu te žarulje koje se mogu izvaditi iz otpadne opreme bez oštećenja. To ne vrijedi, ako se otpadna oprema predaje radi pripreme za ponovnu uporabu uz sudjelovanje javnih tijela za gospodarenje otpadom.

Mogućnosti povrata otpadne električne i elektroničke opreme

Vlasnici otpadne opreme iz privatnih kućanstava mogu je besplatno predati u sabirne centre javnog tijela za gospodarenje otpadom ili postrojenja za skupljanje koja su uspostavili proizvođači ili distributeri u skladu sa zakonom o električnoj i elektroničkoj opremi. U vašoj blizini imate na raspolaganju besplatne sabirne centre za otpadnu električnu i elektroničku opremu te eventualno daljnja postrojenja za skupljanje radi ponovne uporabe. Adrese možete dobiti od vaše općine ili lokalne vlasti.

Osim toga, distributeri s prodajnom površinom za električnu i elektroničku opremu od najmanje 400 m² te distributeri hrane s prodajnom površinom od najmanje 800 m² koji više puta u kalendarskoj godini ili trajno nude i stavljaju električnu i elektroničku opremu na raspolaganje na tržištu obvezni su besplatno preuzeti električnu i elektroničku opremu. Pri izdavanju nove električne i elektroničke opreme krajnjem korisniku, takvi distributeri moraju na mjestu izdavanja ili u neposrednoj blizini besplatno preuzeti istovrsnu otpadnu električnu i elektroničku opremu krajnjeg korisnika koja u biti ima iste funkcije kao i nova električna i elektronička oprema. Nadalje, ako ne dođe do kupnje električne i elektroničke opreme distributeri moraju na zahtjev krajnjeg korisnika u maloprodajnoj trgovini ili u neposrednoj blizini besplatno preuzeti do tri električna i elektronička uređaja po vrsti uređaja koji u nijednoj vanjskoj dimenziji nije veći od 25 cm.

Za trgovce koji se bave prodajom na daljinu, svi skladišni i otpremni prostori smatraju se prodajnim prostorom trgovca.

Izjava o zaštiti podataka

Ako električna i elektronička oprema sadrži osobne podatke, sami ste odgovorni za njihovo brisanje prije nego što vratite opremu. Prije zbrinjavanja uklonite stare baterije, akumulatori i žarulje iz uređaja, ako je moguće bez oštećenja opreme, i predajte ih zasebno.

Dodatne informacije

Dodatne informacije o zakonu o električnoj i elektroničkoj opremi možete pronaći na www.elektrogesetz.de.

Informacije o postizanju kvantitativnih ciljeva sukladno čl. 10. st. 3. Zakona o električnoj i elektroničkoj opremi (stopa prikupljanja) i čl. 22. st. 1. Zakona o električnoj i elektroničkoj opremi (stopa uporabe):

Savezno ministarstvo za okoliš, zaštitu klime, očuvanje prirode i nuklearnu sigurnost na svojoj web stranici objavljuje detaljne godišnje statistike o električnoj i elektroničkoj opremi, kao i o kvantitativnim ciljevima postignutim u Njemačkoj i onima koje treba prijaviti Europskoj komisiji:

<https://www.bmu.de/themen/wasser-ressourcenabfall/kreislaufwirtschaft/statistiken/elektro-und-elektronikaltgeraete>.

Napomene o sprečavanju nastanka otpada

Prema Direktivi 2008/98/EZ o otpadu i njezinoj provedbi u zakonodavstvo država članica Europske unije, mjere sprečavanja nastanka otpada u načelu imaju prednost pred mjerama gospodarenja otpadom. U slučaju električne i elektroničke opreme, odgovarajuće mjere sprečavanja nastanka otpada uključuju posebice produljenje njihovog životnog vijeka popravkom neispravnih uređaja i prosljeđivanjem funkcionalnih starih uređaja na ponovnu uporabu umjesto njihovog zbrinjavanja.

Dodatne informacije možete pronaći u programu sprečavanja nastanka otpada Savezne Republike Njemačke uz sudjelovanje saveznih država:

<https://www.bmu.de/publikation/abfallvermeidungsprogramm-desbundesunterbeteiligung-der-laender/>

Broj registracije za zbrinjavanje OEEO-a i kontaktni podaci

Kao trgovac i distributer električne i elektroničke opreme, registrirani smo pod brojem registracije za zbrinjavanje OEEO-a DE 76956000 u tvrtki:

BDSK Handels GmbH & Co. KG
Mergentheimer Str. 59, 97084 Würzburg
Deutschland

E-mail adresa:

info@xxxlutz.at oder

info@moemax.at

Simboli na proizvodu



SIMBOLI

- Električna i elektronička oprema (OEEO)



- Oznaka CE (potvrđuje pridržavanje zahtjeva EU-a u odnosu na zdravlje, sigurnost i zaštitu okoliša)



- Za unutarnju uporabu. Proizvod je namijenjen isključivo kao namještaj za sjedenje za unutarnju uporabu te za jednu osobu.



- Obratite pozornost na ove upute upute o korištenju i upozorenja.



- Uređaj ne bi trebao raditi pri maksimalnom opterećenju dulje od 2 minute bez prekida. **Int. 10%**

- Nakon tog vremena rada potrebno je napraviti pauzu od 18 minuta. **Max 2/18**

- Klasa zaštite II. Uzemljenje nije potrebno.



Tehnički podaci:

Broj artikla:

14810005-01

Model: ALVARO

Maks. opteretivost po sjedalu: 120 kg

Dimenzije (u cm): 220 x 79 x 109

Mrežni adapter:

KDDY008F, Ulazni

napon: 100 - 240 V

izmjenična struja, Ulazna

frekvencija: 50/60 Hz,

Ulazna struja: 2,4 A

Izlazni napon: 29,0 V

Izlazna snaga: 2 A (maks. 4 A) / 58,0 W

(maks. 116,0 W)

Klasa zaštite: Klasa II

Motor:

Radni napon: 29 V,

Nazivna struja: 2 A

Potrošnja struje u načinu mirovanja: 0,3

W, Vrijeme dok uređaj automatski ne

prijeđe u način rada mirovanja: 0

minuta.

Instrukcja obsługi

Przeczytaj uważnie i zachowaj na przyszłość.

Prace konserwacyjne przy połączeniach elektrycznych urządzenia oraz przy połączeniach pomocniczych lub sterujących mogą być wykonywane wyłącznie przez wykwalifikowanych elektryków. Odłącz urządzenie od sieci zasilającej przed rozpoczęciem usuwania usterki. Aby uniknąć wypadków, zapoznaj się z poniższymi instrukcjami użytkownika:

Ostrzeżenia

- **OSTRZEŻENIE!** Uwaga: Ruchome części.
- **OSTRZEŻENIE!** Dzieci nie powinny bawić się urządzeniem.
- **OSTRZEŻENIE!** Dzieci poniżej 14 roku życia nie mogą pozostawać bez nadzoru przy urządzeniu.
- **OSTRZEŻENIE!** Dzieci poniżej 14 roku życia nie mogą obsługiwać urządzenia.
- **OSTRZEŻENIE!** Przed użyciem urządzenia zwróć uwagę na obecność zwierząt domowych.
- **OSTRZEŻENIE!** Przed przystąpieniem do przenoszenia lub czyszczenia urządzenia, odłącz je od zasilania.
- **OSTRZEŻENIE!** Dzieci nie powinny bawić się urządzeniem.
- **OSTRZEŻENIE!** Siadanie na podłokietnikach i oparciu jest niedozwolone.
- **OSTRZEŻENIE!** Ważne wskazówki bezpieczeństwa. Ze względów bezpieczeństwa należy bezwzględnie przestrzegać tych instrukcji. Zachowaj tę instrukcję do wykorzystania w przyszłości.
- **OSTRZEŻENIE!** Ten produkt nie nadaje się do samodzielnego montażu. Montaż może być wykonywany wyłącznie przez wykwalifikowanego specjalistę.
- **OSTRZEŻENIE!** Urządzenie nie zawiera części wymagających konserwacji przez użytkownika. W przypadku usterki skontaktuj się ze sprzedawcą.
- **OSTRZEŻENIE!** Urządzenie jest przeznaczone wyłącznie do użytku prywatnego i nie nadaje się do użytku komercyjnego.

Ogólne wskazówki

- Regularnie sprawdzaj urządzenie pod kątem ewentualnych oznak zużycia lub uszkodzenia. W przypadku zauważenia takich oznak wynikających z nieprawidłowego użytkownika urządzenia lub wystąpienia usterki skontaktuj się ze sprzedawcą w celu uzyskania dalszych informacji.
- Podnózek nie został zaprojektowany tak, aby wytrzymać całkowity ciężar osoby.
- Ustaw urządzenie na płaskiej, równej powierzchni.
- Trzymaj dzieci poniżej 14 roku życia z dala od tego urządzenia, chyba że są pod stałym nadzorem.
- Z urządzenia mogą korzystać osoby powyżej 14 roku życia, o ile zostały przeszkolone w zakresie bezpiecznego użytkownika urządzenia i zrozumiały związane z tym zagrożenia.
- Trzymaj inne osoby w bezpiecznej odległości od urządzenia, gdy naciskasz przycisk, który uruchamia urządzenie, zatrzymuje je lub zmienia kierunek ruchu.

- *Urządzenie nie zawiera części wymagających konserwacji przez użytkownika. W przypadku usterki skontaktuj się ze sprzedawcą.*
- *Do zasilania tego urządzenia używaj wyłącznie dostarczonego w zestawie zasilacza.*
- *Z urządzenia korzystaj wyłącznie zgodnie z jego przeznaczeniem.*
- *Trzymaj dzieci z dala od materiału opakowaniowego. Nie wolno zakładać opakowań na głowę ani połykać małych elementów. Istnieje ryzyko uduszenia!*
- *Nie stawaj ani nie siadaj na rozłożonym oparciu lub podnóżku. Nie wchodź na fotel, gdy mechanizm wspomagający wstawanie jest uniesiony.*
- *Regularnie sprawdzaj przewody zasilające i połączenia pod kątem ewentualnych uszkodzeń. Uszkodzenia urządzenia muszą zostać niezwłocznie naprawione przez wykwalifikowanego elektryka. Nie próbuj otwierać lub naprawiać urządzenia samodzielnie.*
- *Jeśli urządzenie jest uszkodzone, nie próbuj go samodzielnie otwierać ani naprawiać. W przypadku wystąpienia nieprawidłowości w działaniu urządzenia wyślij je do naprawy do autoryzowanego serwisu.*
- *Odłącz urządzenie od zasilania, jeśli nie będzie ono używane przez dłuższy czas.*
- *Chroń urządzenie przed bezpośrednim działaniem promieni słonecznych.*
- *Do czyszczenia używaj wilgotnej szmatki lub gąbki, a następnie wycieraj do sucha nieustrzępiącą się bawełnianą ściereczką.*
- *Płynne środki czyszczące lub alkohol nie nadają się do czyszczenia urządzenia.*
- *Czyszczenie i możliwa do przeprowadzenia przez użytkownika konserwacja nie mogą być wykonywane przez dzieci.*
- *Przed montażem, demontażem, konserwacją lub czyszczeniem urządzenia zawsze odłącz je od źródła zasilania.*
- *Podczas ustawiania fotela uważaj, aby nie zaklinować go między innymi meblami.*
- *Niniejsze urządzenie może być używane przez dzieci od 14 roku życia oraz osoby o ograniczonych zdolnościach fizycznych, sensorycznych lub umysłowych bądź nieposiadające wystarczającego doświadczenia i wiedzy, jeśli zostanie im zapewniony nadzór lub instruktaż dotyczący bezpiecznego użytkowania produktu, tak aby związane z nim zagrożenia były dla nich zrozumiałe.*
- *Dzieci nie powinny bawić się urządzeniem.*

Informacje dotyczące niemieckiej ustawy o sprzęcie elektrycznym i elektronicznym 3

(Elektrogesetz 3)

Objaśnienie symboli



Symbol przekreślonego kosza na śmieci oznacza, że tego urządzenia elektrycznego lub elektronicznego nie wolno wyrzucać wraz z odpadami domowymi po zakończeniu jego eksploatacji. Zamiast tego skorzystaj z oddzielnych punktów zbiórki.

Selektywna utylizacja zużytego sprzętu

Urządzenia elektryczne i elektroniczne, które stały się odpadami, określa się mianem zużytego sprzętu. Użytkownik końcowy ma obowiązek utylizować je oddzielnie od niesortowanych odpadów komunalnych. Zużytego sprzętu nie wolno w żadnym wypadku wyrzucać wraz z odpadami komunalnymi. Należy go przekazać do przeznaczonych do tego celu systemów zbiórki i odbioru.

Baterie, akumulatory i żarówki

Zużyte baterie i akumulatory, które nie są trwale wbudowane w zużyty sprzęt, a także żarówki, które można wyjąć z zużytego sprzętu bez jego uszkodzenia, użytkownik końcowy powinien usunąć przed oddaniem zużytego sprzętu do punktu zbiórki. Nie dotyczy to sytuacji, gdy zużyty sprzęt jest oddawany w celu przygotowania do ponownego użycia przy udziale publicznego organu gospodarki odpadami.

Możliwości oddania zużytego sprzętu

Właściciele zużytego sprzętu z gospodarstw domowych mogą bezpłatnie oddawać go do punktów zbiórki prowadzonych przez publiczne organy gospodarki odpadami lub do punktów odbioru utworzonych przez producentów lub sprzedawców zgodnie z ustawą o sprzęcie elektrycznym i elektronicznym (Elektrogesetz). W Twojej okolicy powinny znajdować się dostępne bezpłatne punkty zbiórki zużytego sprzętu elektrycznego i elektronicznego, a w razie potrzeby także dodatkowe punkty odbioru sprzętu przeznaczonego do ponownego wykorzystania. Adresy możesz uzyskać w urzędzie gminy lub lokalnym urzędzie.

Ponadto dystrybutorzy o powierzchni sprzedaży wynoszącej co najmniej 400 metrów kwadratowych oraz dystrybutorzy żywności o łącznej powierzchni sprzedaży wynoszącej co najmniej 800 metrów kwadratowych, którzy oferują sprzęt elektryczny i elektroniczny

kilka razy w roku kalendarzowym lub stale i udostępniają go na rynku, są również zobowiązani do bezpłatnego odbioru starego sprzętu elektrycznego i elektronicznego. W momencie przekazania nowego urządzenia elektrycznego lub elektronicznego użytkownikowi końcowemu muszą oni bezpłatnie odebrać od niego w miejscu przekazania lub w jego bezpośrednim sąsiedztwie stare urządzenie tego samego typu, które spełnia zasadniczo te same funkcje, co nowe urządzenie. Są również zobowiązani, na żądanie użytkownika końcowego, bez konieczności zakupu nowego urządzenia elektrycznego lub elektronicznego w punkcie sprzedaży detalicznej lub w jego bezpośrednim sąsiedztwie, bezpłatnie odebrać maksymalnie trzy stare urządzenia tego samego typu, których żaden z wymiarów zewnętrznych nie przekracza 25 cm.

W przypadku sprzedawców prowadzących sprzedaż na odległość za powierzchnię sprzedaży uznaje się wszystkie powierzchnie magazynowe i wysyłkowe.

Oświadczenie o ochronie danych

Jeśli stare urządzenie elektryczne lub elektroniczne zawiera dane osobowe, to wyłącznie użytkownik jest odpowiedzialny za ich usunięcie przed zwrotem urządzenia. Jeśli to możliwe, przed oddaniem urządzenia do utylizacji wyjmij z niego stare baterie, akumulatory i żarówki, nie uszkodzając przy tym sprzętu, i oddaj je osobno.

Dalsze informacje

Dalsze informacje dotyczące niemieckiej ustawy o sprzęcie elektrycznym i elektronicznym znajdziesz na stronie www.elektrogesetz.de.

Informacje dotyczące realizacji celów ilościowych zgodnie z § 10 ust. 3 ustawy o zużyciu sprzętu elektrycznego (wskaźnik zbiórki) oraz § 22 ust. 1 ustawy o zużyciu sprzętu elektrycznego (wskaźniki recyklingu):

Niemieckie Federalne Ministerstwo Środowiska, Ochrony Klimatu, Ochrony Przyrody i Bezpieczeństwa Jądrowego publikuje corocznie na swojej stronie internetowej szczegółowe dane dotyczące urządzeń elektrycznych i elektronicznych oraz cele ilościowe osiągnięte w Niemczech i przekazywane Komisji Europejskiej:

<https://www.bmuv.de/themen/wasser-ressourcenabfall/kreislaufwirtschaft/statistiken/elektro-und-elektronikaltgeraete>.

Wskazówki dotyczące zapobiegania powstawaniu odpadów

Zgodnie z dyrektywą 2008/98/WE w sprawie odpadów oraz jej wdrożeniem do prawa państw członkowskich Unii Europejskiej, środki zapobiegania powstawaniu odpadów mają pierwszeństwo przed środkami gospodarowania odpadami. W przypadku sprzętu elektrycznego i elektronicznego odpowiednie środki zapobiegania powstawaniu odpadów obejmują w szczególności przedłużanie ich żywotności poprzez naprawę uszkodzonych urządzeń oraz przekazywanie sprawnych używanych urządzeń do ponownego wykorzystania zamiast ich utylizacji.

Więcej informacji znajdziesz w federalnym programie zapobiegania powstawaniu odpadów, opracowanym przy udziale krajów związkowych:

<https://www.bmu.de/publikation/abfallvermeidungsprogramm-desbundesunterbeteiligung-der-laender/>

Numer rejestracyjny WEEE i dane kontaktowe

Jesteśmy zarejestrowani jako dystrybutor i sprzedawca sprzętu elektrycznego i elektronicznego pod numerem rejestracyjnym WEEE DE 76956000 w:

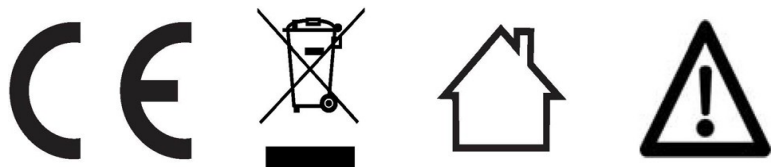
BDSK Handels GmbH & Co. KG
Mergentheimer Str. 59, D97084 Würzburg
Niemcy

Adres e-mail:

Info@xxxlutz.at lub

info@moemax.at

Symbole produktu



SYMBOLE

- Zużyty sprzęt elektryczny i elektroniczny (WEEE)



- Oznaczenie CE (potwierdza zgodność z wymogami UE dotyczącymi zdrowia, bezpieczeństwa i ochrony środowiska).



- Do użytku wewnątrz pomieszczeń. Produkt przeznaczony jest dla jednej osoby i nadaje się wyłącznie do użytku jako mebel do siedzenia w pomieszczeniach.



- Przestrzegaj niniejszej instrukcji obsługi i ostrzeżeń.



- Urządzenie powinno pracować przy maksymalnym obciążeniu nie dłużej niż 2 minuty bez przerwy. **Int. 10%**

- Po upływie tego czasu pracy należy zrobić 18-minutową przerwę. **Max. 2/18**

- Klasa ochrony II. Nie jest wymagane uziemienie.



Dane techniczne:

Numer artykułu:

14810005-01

Model: ALVARO

Maksymalne obciążenie na jedno siedzisko: 120 kg

Wymiary (w cm): 220 x 79 x 109

Adapter sieciowy:

KDDY008F, napięcie

wejściowe: 100-240 V

prąd przemienny,

częstotliwość wejściowa:

50/60 Hz, prąd

wejściowy: 2,4 A,

napięcie wyjściowe: 29,0 V,

wyjście: 2 A (max. 4 A) / 58,0 W (max.

116,0 W)

Klasa ochrony: Klasa II

Silnik:

Napięcie robocze:

29 V, prąd

znamionowy: 2 A

Zużycie energii w trybie czuwania: 0,3

W; czas, po upływie którego urządzenie

automatycznie przechodzi w tryb

czuwania: 0 minut.

Instrucțiuni de utilizare

Citiți cu atenție acest manual de utilizare și păstrați-l pentru a îl putea reciti la nevoie. Lucrările de întreținere la conexiunile electrice ale produsului sau la conexiunile electrice auxiliare sau de comandă pot fi efectuate numai de electricieni calificați. Deconectați aparatul de la rețeaua electrică înainte de a începe remedierea defecțiunilor. Pentru a evita accidentele, citiți următoarele instrucțiuni de utilizare:

Avertismente

- **AVERTISMENT!** *Atenție: Piese mobile.*
- **AVERTISMENT!** *Copiiilor nu le este permis să se joace cu aparatul.*
- **AVERTISMENT!** *Nu lăsați copiii mai mici de 14 ani nesupravegheați în preajma aparatului.*
- **AVERTISMENT!** *Copiiilor sub 14 ani le este interzisă utilizarea aparatului.*
- **AVERTISMENT!** *Înainte de a utiliza fotoliul, asigurați-vă că nu aveți în preajmă animale de companie.*
- **AVERTISMENT!** *Deconectați aparatul de la sursa de curent electric înainte de a-l curăța sau de a-l muta.*
- **AVERTISMENT!** *Copiiilor nu le este permis să se joace cu aparatul.*
- **AVERTISMENT!** *Nu este permis să stați pe cotiere și spătare.*
- **AVERTISMENT!** *Instrucțiuni importante referitoare la siguranță Din motive de siguranță, aceste instrucțiuni trebuie neapărat să fie respectate. Păstrați aceste instrucțiuni pentru consultare ulterioară.*
- **AVERTISMENT!** *Nu montați sau asamblați acest produs pe cont propriu. Asamblarea și montarea trebuie efectuate numai de un către o persoană calificată.*
- **AVERTISMENT!** *Acest produs nu conține componente care pot fi reparate de către utilizator. În cazul în care apar defecțiuni, contactați imediat comerciantul.*
- **AVERTISMENT!** *Aparatul este destinat exclusiv utilizării private și nu în scopuri comerciale.*

Instrucțiuni generale

- *Verificați aparatul cu regularitate cu privire la posibile semne de deteriorare sau defecțiuni. Dacă observați astfel de semne, dacă aparatul a fost utilizat necorespunzător sau dacă apare o defecțiune tehnică, vă rugăm să contactați distribuitorul pentru informații suplimentare.*
- *Suportul pentru picioare nu este proiectat să suporte greutatea totală a unei persoane.*
- *Așezați aparatul pe o suprafață plată, stabilă.*
- *Nu lăsați acest aparat în apropierea copiiilor cu vârsta sub 14 ani, cu excepția cazului în care aceștia sunt supravegheați în permanență.*
- *Aparatul poate fi utilizat de persoane cu vârsta de peste 14 ani, dacă au fost instruite cu privire la utilizarea în siguranță a aparatului și au înțeles pericolele asociate.*
- *Mențineți alte persoane la o distanță sigură față de aparat atunci când apăsați un buton care pune aparatul în mișcare continuă, oprește mișcarea aparatului sau schimbă direcția de mișcare.*
- *Acest produs nu conține componente care pot fi reparate de către utilizator. În cazul în care apar defecțiuni, contactați imediat comerciantul.*

- *Utilizați exclusiv adaptorul livrat împreună cu acest aparat.*
- *Nu folosiți aparatul în alt scop decât acela pentru care a fost conceput.*
- *Nu lăsați ambalajul la îndemâna copiilor. Ambalajele nu trebuie trase peste cap, iar piesele mici nu trebuie înghițite. Există pericolul de sufocare!*
- *Nu stați și nu vă așezați pe spătarul extins sau pe suportul pentru picioare. Nu vă urcați pe fotoliu atunci când funcția de asistență la ridicare este activată.*
- *Verificați periodic cablurile de alimentare și conexiunile pentru eventuale deteriorări. Deteriorările aparatului trebuie reparate imediat de către un electrician autorizat (personal electric calificat). Nu încercați niciodată să desfaceți sau să reparați produsul.*
- *Dacă aparatul este deteriorat, nu îl deschideți și nu încercați să îl reparați pe cont propriu. Dacă apar defecțiuni de funcționare, trimiteți aparatul la reparat la un service autorizat.*
- *Deconectați aparatul de la sursa de curent electric atunci când nu îl folosiți pentru o perioadă mai îndelungată de timp.*
- *Nu lăsați aparatul în lumina directă a soarelui.*
- *Utilizați o lavetă umedă sau un burete pentru a curăța fotoliul și uscați cu o lavetă din bumbac care nu lasă scame.*
- *Detergenții sau alcoolul nu sunt adecvate pentru curățarea produsului.*
- *Curățarea și întreținerea nu vor fi realizate de către copii.*
- *Deconectați aparatul de la sursa de curent electric înainte de a-l asambla, dezasambla, înainte de a efectua procedura de mentenanță sau de a-l curăța.*
- *Poziționați fotoliul astfel încât acesta să nu rămână blocat între alte piese de mobilier.*
- *Aparatul poate fi utilizat de copii cu vârste începând de la 14 ani precum și de persoane cu capacități fizice, senzoriale sau mintale reduse ori de persoane neexperimentate și neinstruite numai în cazul în care sunt supravegheate sau au fost instruite cu privire la utilizarea aparatului în condiții de siguranță și au înțeles pericolele care pot apărea ca urmare a utilizării lui.*
- *Copiilor nu le este permis să se joace cu aparatul.*

Informații referitoare la legea privind echipamentele electrice și electronice (Elektrogesetz3)

Explicația simbolurilor de pe panoul de comandă



Simbolul coșului de gunoi barat indică faptul că acest aparat electric sau electronic nu trebuie eliminat împreună cu deșeurile menajere la sfârșitul duratei sale de viață. În schimb, utilizați puncte de colectare separate (centre de colectare).

Colectarea separată a aparatelor vechi

Echipamentele electrice și electronice care au ajuns la sfârșitul duratei de viață sunt denumite echipamente uzate. Acestea trebuie eliminate de către utilizatorul final separat de deșeurile municipale nesortate. În mod special, echipamentele uzate nu trebuie aruncate împreună cu gunoiul menajer, ci trebuie predate sistemelor de colectare și preluare prevăzute în acest scop.

Baterii, acumulatori și becuri

Bateriile și acumulatorii vechi care nu sunt integrați în echipamentul uzat, precum și becurile care pot fi scoase din echipamentul uzat fără a-l deteriora, trebuie îndepărtate de către utilizatorul final înainte de predarea echipamentului uzat la un punct de colectare. Acest lucru nu se aplică dacă dispozitivele vechi sunt predate în vederea reutilizării cu implicarea unei autorități publice de gestionare a deșeurilor.

Opțiuni pentru returnarea aparatelor vechi

Deținătorii de echipamente uzate provenite din gospodării private le pot preda gratuit la punctele de colectare ale autorităților publice de gestionare a deșeurilor sau la punctele de preluare amenajate de producători ori comercianți, conform ElektroG (Legea privind echipamentele electrice și electronice). În apropierea dumneavoastră ar trebui să existe puncte de colectare gratuite pentru echipamente electrice și electronice uzate și, după caz, puncte suplimentare de preluare pentru reutilizarea aparatelor. Puteți obține adresele de la consiliul sau autoritatea locală.

Punctele de vânzare de echipamente electrice și electronice cu o suprafață de cel puțin 400 de metri pătrați și cele de produse alimentare cu o suprafață totală de vânzare de cel puțin 800 de metri pătrați, care oferă echipamente electrice și electronice spre vânzare de mai multe ori pe an sau permanent sunt, de asemenea, obligate să preia gratuit echipamentele

electrice și electronice vechi. La predarea unui dispozitiv electric sau electronic nou către un utilizator final, acești distribuitori sunt obligați să preia gratuit un dispozitiv vechi al utilizatorului final de același tip, care îndeplinește în esență aceleași funcții ca și dispozitivul nou, la locul predării sau în imediata vecinătate a acestuia. De asemenea, la cererea utilizatorului final și indiferent dacă se achiziționează un aparat nou sau nu, aceștia sunt obligați să preia gratuit până la trei echipamente uzate mici per tip de aparat, care nu depășesc 25 cm la niciuna dintre dimensiunile exterioare, în magazinul de vânzare cu amănuntul sau în imediata apropiere a acestuia.

În cazul comercianților care vând la distanță, toate suprafețele de depozitare și expediere sunt considerate suprafață de vânzare a comerciantului.

Declarație de confidențialitate

Dacă echipamentul electric sau electronic uzat conține date cu caracter personal, dumneavoastră sunteți singurul responsabil pentru ștergerea acestor date înainte de predarea aparatului. Dacă este posibil, fără a deteriora echipamentul uzat, scoateți din aparat bateriile, acumulatorii și becurile vechi înainte de a-l înmâna unui centru de colectare și predați-le separat.

Informații suplimentare

Mai multe informații referitoare la legea privind echipamentele electrice și electronice 3 (Elektrogesetz3) găsiți pe www.elektrogesetz.de.

Informații privind îndeplinirea obiectivelor cantitative prevăzute la articolul 10 alineatul (3) din Legea privind echipamentele electrice și electronice (rata de colectare) și la articolul 22 alineatul (1) din aceeași lege (ratele de reciclare):

Ministerul Federal pentru Mediu, Conservarea Naturii, Siguranță Nucleară și Protecția Consumatorilor publică anual pe pagina sa web date detaliate și statistici privind echipamentele electrice și electronice, precum și obiectivele cantitative atinse în Germania, care urmează să fie transmise Comisiei Europene:

<https://www.bmu.de/themen/wasser-ressourcenabfall/kreislaufwirtschaft/statistiken/elektro-und-elektronikaltgeraete>.

Indicații pentru prevenirea generării deșeurilor și gestionarea acestora

În conformitate cu dispozițiile Directivei 2008/98/CE privind deșeurile și punerea sa în aplicare în legislația statelor membre ale Uniunii Europene, măsurile de prevenire a generării de deșeurii au prioritate în fața măsurilor de gestionare a deșeurilor. Măsurile de prevenire a generării de deșeurii pentru aparatele electrice și electronice includ, în special, prelungirea duratei de viață a acestora prin repararea aparatelor defecte și vânzarea aparatelor uzate funcționale în locul eliminării lor.

Pentru mai multe informații, consultați programul guvernului federal german pentru prevenirea generării de deșeurii, la care participă landurile federale:

<https://www.bmu.de/publikation/abfallvermeidungsprogramm-desbundesunterbeteiligung-der-laender/>

Numărul de înregistrare DEEE (deșeurii de echipamente electrice și electronice) și datele de contact

Suntem înregistrați ca distribuitor și vânzător de echipamente electrice și electronice sub numărul de înregistrare DEEE DE 76956000 la:

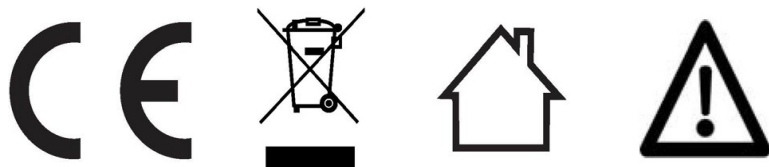
BDSK Handels GmbH & Co. KG
Mergentheimer Str. 59, 97084 Würzburg
Germania

Adresă de e-mail:






info@xxxlutz.at sau

info@moemax.at

SIMBOLURI PRODUS



SIMBOLURI

- Deșeuri de echipamente electrice și electronice (DEEE). 
- Marcajul CE (confirmă că respectă normele europene în materie de siguranță, sănătate și protecție a mediului) 
- Pentru utilizarea în interior. Produsul este potrivit exclusiv ca mobilier de interior pentru utilizare de către o singură persoană. 
- Vă rugăm să respectați aceste instrucțiuni de utilizare și avertismente. 
- Aparatul trebuie utilizat la sarcină maximă cel mult 2 minute fără întrerupere. **Int. 10%**
- După acest timp de funcționare, trebuie respectată o pauză de 18 minute. **Max 2/18**
- Clasa de protecție II. Nu este necesară împământarea. 

Date tehnice:

Număr articol:

14810005- 01

Model: ALVARO

Sarcină max. per loc: 120 kg

Dimensiuni (în cm): 220 x 79 x 109

Adaptor: *KDDY008F,*

Tensiune intrare: 100–

240 V curent alternativ,

Frecvență de intrare:

50/60 Hz, curent de

intrare: 2,4 A

Tensiune de ieșire: 29,0 V

Putere de ieșire: 2 A (max. 4 A) / 58,0 W

(max. 116,0 W)

Clasă de protecție: clasa II

Motor:

Tensiunea de

funcționare: 29 V,

curent nominal: 2 A

Consum de energie în modul standby: 0,3

W; timpul după care dispozitivul trece

automat în modul standby. 0 minute

Bruksanvisning

Läs noggrant och spara för framtida behov.

Underhållsarbeten på apparatens elanslutningar samt på hjälp- och styranslutningar får endast utföras av en behörig elektriker. Koppla bort apparaten från strömförsörjningen innan du påbörjar felsökningen. För att undvika olyckor bör du läsa följande bruksanvisning:

Varningar

- **WARNING! OBS! Rörliga delar.**
- **WARNING! Barn får inte leka med apparaten.**
- **WARNING! Barn under 14 år får inte lämnas utan uppsikt i närheten av apparaten.**
- **WARNING! Barn under 14 år får inte använda apparaten.**
- **WARNING! Var uppmärksam på om det finns husdjur i närheten innan du använder apparaten.**
- **WARNING! Dra ut stickproppen innan du rengör apparaten.**
- **WARNING! Barn får inte leka med apparaten.**
- **WARNING! Det är inte tillåtet att sitta på armstöd och ryggstöd.**
- **WARNING! Viktiga säkerhetsanvisningar. Av säkerhetsskäl måste dessa anvisningar följas. Spara denna bruksanvisning för framtida bruk.**
- **WARNING! Produkten är inte lämplig för självmontering eller installation. Installation och montering får endast utföras av kvalificerad fackpersonal.**
- **WARNING! Inga av apparatens delar kan lagas av användaren. Kontakta din återförsäljare vid funktionsfel på apparaten.**
- **WARNING! Enheten är endast avsedd för privat bruk och är inte lämplig för kommersiellt bruk.**

Allmänna anvisningar

- *Kontrollera apparaten regelbundet för att upptäcka eventuella tecken på slitage eller skador. Om du upptäcker några sådana tecken, om apparaten har använts på fel sätt eller om ett fel uppstår, kontakta din återförsäljare för ytterligare information.*
- *Fotstödet är inte konstruerat för att klara den totala vikten av en person.*
- *Placera apparaten på en plan och jämn yta.*
- *Barn under 14 år får inte komma nära apparaten förutom när de hålls under ständig uppsikt.*
- *Apparaten får användas av personer från 14 år och uppåt om de har fått instruktioner om hur apparaten används på ett säkert sätt och har förstått riskerna.*
- *Håll andra personer på säkert avstånd från enheten när du trycker på en knapp som får enheten att röra sig kontinuerligt, stoppar enhetens rörelse eller ändrar rörelseriktningen.*
- *Inga av apparatens delar kan lagas av användaren. Kontakta din återförsäljare vid funktionsfel på apparaten.*
- *Använd endast den nätadapter som medföljer apparaten.*
- *Använd apparaten endast för avsett ändamål.*
- *Förvara förpackningsmaterial utom räckhåll för barn. Förpackningen får inte dras över huvudet och smådelar får inte sväljas. Det råder kvävningrisk!*
- *Stå inte och sitt inte på det förlängda ryggstödet eller fotstödet. Stå inte i fåtöljen när uppresningsstödet är aktiverat.*

- *Kontrollera regelbundet strömkablar och anslutningar med avseende på eventuella skador. Skador på apparaten måste omedelbart åtgärdas av en behörig elektriker. Försök inte att öppna eller reparera apparaten själv.*
- *Om apparaten är skadad får du inte öppna eller reparera den själv. Om det uppstår fel på apparaten ska du skicka den till en auktoriserad kundtjänst för reparation.*
- *Dra alltid ut stickproppen om du inte ska använda apparaten under en längre tid.*
- *Skydda apparaten mot direkt solinstrålning.*
- *Använd en fuktig trasa eller svamp för rengöring och torka torrt med en luddfri bomullstrasa.*
- *Flytande rengöringsmedel och alkohol är inte lämpliga för rengöring av apparaten.*
- *Rengöring och skötsel som utförs av användaren får inte utföras av barn.*
- *Dra alltid ut stickproppen innan du monterar, tar isär, underhåller eller rengör apparaten.*
- *När du placerar fåtöljen ska du se till att den inte riskerar att klämmas fast mellan andra möbler.*
- *Denna apparat får användas av barn från 14 år samt personer med nedsatt fysisk, psykisk eller sensorisk förmåga eller personer som saknar erfarenhet och kunskap, såvida de är under uppsikt eller har undervisats om en säker hantering av apparaten och förstår riskerna.*
- *Barn får inte leka med apparaten.*

Information om den tyska lagen om elektriska och elektroniska apparater (Elektrogesetz 3)

Förklaring av symbolerna



Symbolen med den överkorsade soptunnan med hjul anger att denna elektriska och elektroniska utrustning inte får slängas bland hushållsavfallet när den är uttjänt. Använd istället separata insamlingspunkter.

Separat avfallshantering av gamla apparater

Elektriska och elektroniska apparater som har nått slutet av sin livslängd kallas för gamla apparater. Dessa måste kasseras av slutanvändaren separat från osorterat kommunalt avfall. I synnerhet får gamla apparater inte slängas med hushållsavfallet, utan måste lämnas in i de insamlings- och retursystem som finns för detta ändamål.

Batterier, laddningsbara batterier och lampor

Gamla batterier och laddningsbara batterier som inte är permanent installerade i den gamla apparaten, liksom lampor som kan tas bort från den gamla apparaten utan skada, måste tas bort av slutanvändaren innan den gamla apparaten lämnas till ett insamlingsställe. Detta gäller inte om de gamla apparaterna lämnas in för förberedelse för återanvändning under medverkan av en offentlig avfallshanteringsmyndighet.

Alternativ för retur av gamla apparater

Ägare av gamla apparater från privata hushåll kan retuerna dem kostnadsfritt på insamlingsplatser som drivs av offentliga avfallshanteringsmyndigheter eller på återtagningscentraler som inrättats av tillverkare eller återförsäljare i enlighet med den tyska lagen om elektrisk och elektronisk utrustning (ElektroG). Gratis insamlingsställen för avfall som utgörs av eller innehåller elektriska eller elektroniska produkter bör finnas i ditt bostadsområde, liksom ytterligare återtagningsställen för återanvändning av apparater vid behov. Du kan få adresserna från din kommun eller lokala myndighet.

Dessutom är distributörer med en försäljningsyta för elektriska och elektroniska produkter på minst 400 kvadratmeter och livsmedelsdistributörer med en total försäljningsyta på minst 800 kvadratmeter som erbjuder elektriska och elektroniska produkter flera gånger per kalenderår eller permanent och gör dem tillgängliga på marknaden skyldiga att kostnadsfritt ta tillbaka avfall som utgörs av eller innehåller elektriska och elektroniska produkter. Vid överlämnande av en ny elektrisk eller elektronisk apparat till en slutanvändare är sådana distributörer skyldiga att kostnadsfritt ta tillbaka slutanvändarens gamla apparat av samma typ, som i allt väsentligt fyller samma funktioner som den nya apparaten, på platsen för överlämnandet eller i omedelbar närhet. Dessutom är de skyldiga att på slutanvändarens begäran och oberoende av köp av en ny apparat kostnadsfritt ta tillbaka upp till tre små gamla apparater per apparattyp, som inte överstiger 25 centimeter i något yttre mått, i detaljhandelsbutiken eller i dess omedelbara närhet.

När det gäller detaljhandlare som bedriver distansförsäljning anses alla lager- och expeditionsområden vara detaljhandlaren försäljningsområde.

Dataskyddsförklaring

Om den kasserade elektriska eller elektroniska utrustningen innehåller personuppgifter är du ensam ansvarig för att radera dessa uppgifter innan du returnerar utrustningen. Om möjligt, ta ur gamla batterier, laddningsbara batterier och lampor från apparaten utan att skada den gamla apparaten innan du lämnar in den för avfallshantering och kassera dem separat

Ytterligare information

Ytterligare information om lagen om elektrisk och elektronisk utrustning finns på www.elektrogesetz.de.

Information om uppnåendet av de kvantitativa målen i enlighet med § 10.3 ElektroG (insamlingsgrad) och § 22.1 ElektroG (återvinningsgrad):

Förbundsministeriet för miljö, klimatskydd, naturskydd och kärnsäkerhet publicerar på sin webbplats detaljerad årlig statistik om elektriska och elektroniska produkter och om de kvantitativa mål som uppnåtts i Tyskland och som ska rapporteras till Europeiska kommissionen:

<https://www.bmu.de/themen/wasser-ressourcenabfall/kreislaufwirtschaft/statistiken/elektro-und-elektronikaltgeraete>.

Tips för att undvika avfall

I enlighet med direktiv 2008/98/EG om avfall och dess införlivande i Europeiska unionens medlemsstaters lagstiftning har åtgärder för att förebygga avfall företräde framför åtgärder för avfallshantering. När det gäller elektriska och elektroniska apparater omfattar lämpliga avfallsförebyggande åtgärder i synnerhet att förlänga deras livslängd genom att reparera defekta apparater och lämna in fungerande gamla apparater för återanvändning i stället för bortskaffande.

Ytterligare information finns i det avfallsförebyggande programmet från den federala regeringen med deltagande av de federala staterna:

<https://www.bmu.de/publikation/abfallvermeidungsprogramm-desbundesunterbeteiligung-der-laender/>

WEEE-registreringsnummer och kontaktuppgifter

Vi är registrerade som återförsäljare och säljare av elektrisk och elektronisk utrustning under WEEE-registreringsnummer DE 76956000:

BDSK Handels GmbH & Co. KG
Mergentheimer Str. 59, 97084 Würzburg
Tyskland

E-postadress:

info@xxxlutz.at oder

info@moemax.at

Produktsymboler



SYMBOLER

- Elektrisk och gammal elektronisk utrustning (WEEE).



- CE-märkning (bekräftar överensstämmelse med EU:s krav på hälsa, säkerhet och miljöskydd)



- För inomhusbruk. Produkten är endast lämplig som sittmöbel inomhus för användning av en enda person.



- Beakta dessa bruksanvisningar och varningar.



- Apparaten bör användas med maximal belastning i högst 2 minuter åt gången. **Int. 10%**

- Efter denna drifttid måste en paus på 18 minuter iakttas. **Max 2/18**

- Skyddsklass II: Inget jordningsskydd krävs.



Tekniska data:

Artikelnummer:

14810005-01

Modell: ALVARO

Max. lastkapacitet per säte: 120 kg

Mått (i cm): 220 x 79 x 109

Nätadapter: *KDDY008F,*

ingångsspänning: 100-

240 V AC,

ingångsfrekvens: 50/60

Hz, ingångsström: 2,4 A

Utgångsspänning: 29,0 V

Utgång: 2 A (max. 4 A)/58,0 W (max.

116,0 W)

Skyddsklass: klass II

Motor:

Driftspänning: 29 V,

märkström: 2 A

Strömförbrukning i standby-läge: 0,3 W,

tid tills apparaten automatiskt växlar till

standby-läge: 0 minuter.

Uputstvo za upotrebu

Pažljivo pročitati i sačuvati za kasniju upotrebu.

Održavanje električnih priključaka uređaja, kao i pomoćnih i kontrolnih priključaka, sme da obavlja samo kvalifikovani električar. Isključite uređaj iz struje pre nego što započnete sa uklanjanjem smetnji. Kako biste izbegli strujni udar pročitajte sledeće uputstvo za upotrebu:

Upozorenja

- *UPOZORENJE! Pažnja: pokretni delovi.*
- *UPOZORENJE! Deca ne smeju da se igraju uređajem.*
- *UPOZORENJE! Decu mlađu od 14 godina ne ostavljati samu sa uređajem bez nadzora.*
- *UPOZORENJE! Uređaj ne smeju da koriste deca ispod 14 godina.*
- *UPOZORENJE! Pazite na prisustvo kućnih ljubimaca pre upotrebe uređaja.*
- *UPOZORENJE! Odvojite uređaj od strujnog napajanja pre nego što ga premestite ili čistite.*
- *UPOZORENJE! Deca ne smeju da se igraju uređajem.*
- *UPOZORENJE! Sedenje na naslonima za ruke i leđa nije dozvoljeno.*
- *UPOZORENJE! Važne sigurnosne napomene. Iz bezbednosnih razloga, ova uputstva se moraju bezuslovno poštovati. Sačuvajte ovo uputstvo za kasniju upotrebu.*
- *UPOZORENJE! Ovaj proizvod nije pogodan za samostalnu montažu ili sklapanje. Sklapanje i montažu sme da obavlja samo kompetentan stručnjak.*
- *UPOZORENJE! Ovaj uređaj ne sadrži delove koje treba da održava korisnik. U slučaju smetnje obratite se svom prodavcu.*
- *UPOZORENJE! Ovaj uređaj je namenjen isključivo za privatnu upotrebu i nije pogodan za komercijalnu upotrebu.*

Opšta uputstva

- *Redovno proveravajte da li na uređaju nema znakova habanja ili oštećenja. Ako primetite neki od ovih znakova, ako je uređaj nepropisno korišćen ili ako dođe do kvara, obratite se svom prodavcu za dodatne informacije.*
- *Oslonac za noge nije dizajniran da izdrži ukupnu težinu osobe.*
- *Postavite uređaj na ravnu površinu.*
- *Držite decu mlađu od 14 godina dalje od ovog uređaja, osim ako nisu pod stalnim nadzorom.*
- *Uređaj mogu koristiti osobe starije od 14 godina ukoliko su upućena u bezbednu upotrebu uređaja i ukoliko su razumela opasnosti vezane za njegovo korišćenje.*
- *Držite druge osobe na bezbednoj udaljenosti od uređaja kada pritiskate taster koje pokreće uređaj, zaustavlja njegovo kretanje ili menja smer kretanja.*
- *Ovaj uređaj ne sadrži delove koje treba da održava korisnik. U slučaju smetnje obratite se svom prodavcu.*
- *Koristite samo strujni adapter koji je isporučen sa ovim uređajem.*
- *Uređaj koristite isključivo u predviđene svrhe.*
- *Držite decu dalje od ambalažnog materijala. Pakovanja se ne smeju navlačiti preko glave i sitni delovi se ne smeju gutati. Postoji opasnost od gušenja!*

- *Nemojte stajati ili sedeti na produženom naslonu za leđa ili osloncu za noge. Ne stojite na stolici kada je pomagalo za ustajanje aktivirano.*
- *Redovno proveravajte strujne kablove i spojeve zbog mogućih oštećenja. Oštećenja na uređaju mora odmah popraviti kvalifikovani električar. Ne pokušavajte sami da otvorite uređaj niti da ga popravljate.*
- *Ako je uređaj oštećen, ne bi trebalo sami da ga otvarate ili popravljate. Ako uređaj ne radi ispravno, pošaljite ga u ovlašćenu korisničku službu na popravku.*
- *Isključite uređaj iz struje ako ga nećete koristiti duži vremenski period.*
- *Zaštitite uređaj od direktne sunčeve svetlosti.*
- *Za čišćenje koristite vlažnu krpu ili sinđer i obrišite suvom pamučnom krpom koja se ne ćeba.*
- *Tečna sredstva za čišćenje i alkohol nisu pogodni za čišćenje uređaja.*
- *Deca ne smeju da obavljaju čišćenje i korisničko održavanje uređaja.*
- *Isključite uređaj iz struje pre nego što ga sastavite, rastavite, održavate ili čistite.*
- *Pri postavljanju fotelje vodite računa da ne ostane zarobljena između drugih delova nameštaja.*
- *Ovaj uređaj mogu koristiti deca starija od 14 godina i osobe sa smanjenim fizičkim, motoričkim i mentalnim sposobnostima ili manjkom iskustva i znanja, ukoliko se ove osobe nadziru ili su upućene u bezbednu upotrebu uređaja i ukoliko su razumele opasnosti vezane za njegovo korišćenje.*
- *Deca ne smeju da se igraju uređajem.*

Informacije o Zakonu o električnoj i elektronskoj opremi 3 (ElektroG3)

Objašnjenje simbola



Simbol precrtane kante za otpatke označava da se ova električna i elektronska oprema ne sme odlagati sa kućnim otpadom nakon isteka svog životnog veka. Umesto toga koristite posebna mesta za sakupljanje.

Odvojeno odlaganje starih uređaja

Električni i elektronski uređaji koji su dostigli kraj svog životnog veka nazivaju se otpadnom opremom. Krajnji korisnik mora da je odloži odvojeno od nesortiranog komunalnog otpada. Otpadna oprema se ne sme odlagati sa kućnim otpadom, već se moraju odneti u za to određene sisteme za sakupljanje i vraćanje.

Baterije, punjive baterije i lampe

Stare baterije i punjive baterije koje nisu trajno ugrađene u stari uređaj, kao i lampe koje se mogu ukloniti iz starog uređaja bez oštećenja, krajnji korisnik mora ukloniti pre nego što odnese stari uređaj na sabirno mesto. Ovo se ne odnosi na slučajeve kada se stari uređaji predaju radi pripreme za ponovnu upotrebu uz učešće javnog organa za upravljanje otpadom.

Mogućnosti vraćanja otpadne opreme

Vlasnici otpadne opreme iz privatnih domaćinstava mogu ih besplatno predati na mestima za sakupljanje javnih organa za upravljanje otpadom ili na mestima za vraćanje koje su postavili proizvođači ili prodavci u skladu sa ElektroG (Zakon o električnoj i elektronskoj opremi). U Vašoj blizini trebalo bi da budu dostupna besplatna mesta za sakupljanje otpadne električne i elektronske opreme, kao i, gde je to potrebno, dodatna mesta za sakupljanje radi ponovne upotrebe uređaja. Adrese možete dobiti od Vaše opštine ili lokalnog nadležnog organa.

Distributeri sa prodajnim prostorom za električne i elektronske uređaje od najmanje 400 kvadratnih metara kao i distributeri hrane sa ukupnom prodajnom površinom od najmanje 800 kvadratnih metara koji električne i elektronske uređaje nude više puta godišnje ili ih trajno imaju u asortimanu i stavljaju ih na raspolaganje na tržištu, takođe su u obavezi da stare električne i elektronske uređaje besplatno preuzmu nazad. Prilikom predaje nove električne ili elektronske opreme krajnjem korisniku, distributeri su dužni da besplatno preuzmu nazad stari uređaj iste vrste uređaja, koji u suštini obavlja iste funkcije kao i novi uređaj, na mestu predaje ili u neposrednoj blizini. Štaviše, obavezni su da, na zahtev krajnjeg korisnika i nezavisno od kupovine novog uređaja, besplatno preuzmu u prodavnici ili u neposrednoj blizini do tri mala stara uređaja po vrsti uređaja, koji nisu veći od 25 centimetara u spoljnim dimenzijama.

Za trgovce koji se bave prodajom na daljinu, svi prostori za skladištenje i otpremu se smatraju prodajnim prostorom trgovca.

Izjava o zaštiti podataka

Ako stari električni ili elektronski uređaj sadrži lične podatke, Vi ste odgovorni za njihovo brisanje pre nego što vratite uređaj. Ako je moguće, bez oštećenja starog uređaja, izvadite stare baterije, punjive baterije i sijalice iz uređaja pre nego što ga predate na odlaganje, i predajte ih odvojeno.

Dodatne informacije

Više informacija o Zakonu o električnoj i elektronskoj opremi možete pronaći na www.elektrogesetz.de.

Informacije o ispunjavanju kvantitativnih ciljeva u skladu sa § 10 st. 3 Zakona o električnoj i elektronskoj opremi (ElektroG) (kvota prikupljanja) i § 22 st. 1 Zakona o električnoj i elektronskoj opremi (ElektroG) (reciklažne kvote):

Ministarstvo za životnu sredinu, zaštitu klime, zaštitu prirode, i nuklearnu sigurnost svake godine objavljuje detaljne statističke podatke o električnim i elektronskim uređajima i kvantitativnim ciljevima koji su postignuti u Nemačkoj i koji se dostavljaju Komisiji EU na internet stranici:

<https://www.bmu.de/themen/wasser-ressourcenabfall/kreislaufwirtschaft/statistiken/elektro-und-elektronikaltgeraete>.

Informacije o sprečavanju otpada

Prema odredbama Direktive 2008/98/EU o otpadu i njoj primeni u zakonodavstvu država članica Evropske unije, mere sprečavanja otpada imaju prednost nad merama upravljanja otpadom. Kod električnih i elektronskih uređaja obuhvataju mere za sprečavanje otpada produženje njihovog životnog veka popravkom neispravnih uređaja i prosljeđivanjem funkcionalnih starih uređaja umesto slanja na odlaganje.

Dodatne informacije možete pronaći u saveznom programu za sprečavanje otpada uz učešće zemalja:

<https://www.bmu.de/publikation/abfallvermeidungsprogramm-desbundesunterbeteiligung-der-laender/>

WEEE registarski broj i kontakt podaci

Registrovani smo kao prodavac električnih i elektronskih uređaja pod WEEE registarskim brojem DE 76956000 kod:

BDSK Handels GmbH & Co. KG
Mergentheimer Str. 59, 97084 Würzburg
Nemačka

Imejl-adresa:

info@xxxlutz.at ili

info@moemax.at

Simboli proizvoda



SIMBOLI

- Električni i elektronski uređaji (WEEE)



- CE oznaka (potvrđuje usklađenost sa zahtevima EU u pogledu zdravlja, bezbednosti i zaštite životne sredine)



- Za zatvoreni prostor. Proizvod je pogodan isključivo kao nameštaj za sedenje u zatvorenom prostoru za upotrebu od strane jedne osobe.



- Molimo Vas da se pridržavate ovih uputstava za upotrebu i upozorenja.



- Uređaj ne bi trebalo da radi pri maksimalnom opterećenju duže od 2 minuta bez prekida. **Int. 10%**

- Nakon ovog vremena rada, mora se napraviti pauza od 18 minuta. **Maks. 2/18**

- Klasa zaštite II. Nije potrebno uzemljenje.



Tehnički podaci:

Broj artikla:

14810005-01

Model: ALVARO

Maksimalna nosivost po sedištu: 120 kg

Dimenzije (cm): 220 x 79 x 109

Strujni adapter:

KDDY008F, ulazni

napon: 100–240 V

naizmjenične struje,

ulazna frekvencija:

50/60 Hz, ulazna struja:

2,4 A

Izlazni napon: 29,0 V

Izlaz: 2 A (maks. 4 A) / 58,0 W (maks.

116,0 W)

Klasa zaštite: Klasa II

Motor:

Radni napon: 29 V,

nominalna struja: 2

A

Potrošnja energije u režimu mirovanja:

0,3 W; Vreme dok se uređaj automatski

ne prebaci u režim mirovanja: 0 minuta.

Návod k obsluze

Pečlivě si přečtěte a uschovejte pro budoucí použití.

Údržbu elektrických přípojek zařízení a pomocných a řídicích přípojek smí provádět pouze kvalifikovaný elektrikář. Než začnete s odstraňováním závady, odpojte zařízení od elektrické sítě. Abyste předešli nehodám, přečtěte si následující návod k použití:

Varování

- **VAROVÁNÍ!** Pozor: Pohyblivé části.
- **VAROVÁNÍ!** Děti si se spotřebičem nesmí hrát.
- **VAROVÁNÍ!** Děti mladší 14 let nesmí být ponechány se zařízením bez dozoru.
- **VAROVÁNÍ!** Děti mladší 14 let nesmí zařízení ovládat.
- **VAROVÁNÍ!** Před použitím zařízení berte v ohledu přítomnost domácích zvířat.
- **VAROVÁNÍ!** Před přemístěním nebo čištěním přístroje jej odpojte od elektrické sítě.
- **VAROVÁNÍ!** Děti si se spotřebičem nesmí hrát.
- **VAROVÁNÍ!** Sezení na područkách a opěradlech není povoleno.
- **VAROVÁNÍ!** Důležité bezpečnostní pokyny. Z bezpečnostních důvodů je nutné tyto pokyny bezpodmínečně dodržovat. Uschovejte si tuto příručku pro pozdější použití.
- **VAROVÁNÍ!** Tento výrobek není určen k vlastnímu sestavení nebo montáži. Montáž a instalaci smí provádět pouze odborně způsobilá osoba.
- **VAROVÁNÍ!** Výrobek neobsahuje žádné náhradní díly. V případě závady se obraťte na svého prodejce.
- **VAROVÁNÍ!** Toto zařízení je určeno výhradně pro soukromé použití a není vhodné pro komerční využití.

Obecné pokyny

- Pravidelně kontrolujte zařízení z důvodu opotřebení nebo poškození. Pokud si takových příznaků všimnete, pokud bylo zařízení nesprávně používáno nebo pokud dojde k poruše, obraťte se na svého prodejce, který vám poskytne další informace.
- Opěrka nohou není navržena tak, aby unesla hmotnost celé osoby.
- Umístěte zařízení na rovný a pevný povrch.
- Děti mladší 14 let by se měly držet mimo dosah spotřebiče, pokud nejsou pod dozorem.
- Toto zařízení mohou používat osoby starší 14 let, pokud byly poučeny o bezpečném používání zařízení a pochopily s ním spojená rizika.
- Při stisknutí tlačítka, které uvede zařízení do trvalého pohybu, zastaví jeho pohyb nebo změní směr pohybu, udržujte ostatní osoby v bezpečné vzdálenosti od zařízení.
- Výrobek neobsahuje žádné náhradní díly. V případě závady se obraťte na svého prodejce.
- K napájení tohoto zařízení používejte výhradně dodaný síťový adaptér.
- Přístroj používejte pouze k určenému účelu.
- Děti musí být v dostatečné vzdálenosti od balícího materiálu. Obaly se nesmí nasazovat přes hlavu a malé části nesmí být spolknuty. Hrozí nebezpečí udušení!
- Nestůjte ani nesaďte na vysunutém opěradle nebo opěrce nohou. Nestoupejte na křeslo, pokud je aktivována funkce pomoci při vstávání.

- *Pravidelně kontrolujte napájecí kabely a připojení, zda nejsou poškozené. Poškození zařízení musí neprodleně opravit kvalifikovaný elektrikář. Nepokoušejte se sami otevřít nebo opravit zařízení.*
- *Pokud je zařízení poškozené, neměli byste ho sami otevírat ani opravovat. Pokud se u přístroje vyskytnou poruchy, zašlete jej k opravě do autorizovaného servisu.*
- *Pokud nebudete zařízení delší dobu používat, odpojte jej od elektrické sítě.*
- *Chraňte zařízení před přímým slunečním zářením.*
- *K čištění použijte vlhký hadřík nebo houbičku a otřete do sucha bavlněnou utěrkou, která nepouští vlákna.*
- *Tekuté čisticí prostředky a alkohol nejsou pro čištění přístroje vhodné.*
- *Děti nesmí provádět čištění a údržbu.*
- *Před montáží, demontáží, údržbou nebo čištěním zařízení jej vždy odpojte od napájení.*
- *Při umísťování křesla dbejte na to, abyste předešli riziku jeho zaseknutí mezi ostatními kusy nábytku.*
- *Spotřebič smí používat děti ve věku od 14 let i osoby se sníženými fyzickými, smyslovými nebo duševními schopnostmi nebo s nedostatkem zkušeností či znalostí, pokud jsou pod dohledem nebo pokud byly poučeny o jeho používání a pochopily s tím spojená rizika.*
- *Děti si se spotřebičem nesmí hrát.*

Informace o německém zákoně o elektrických a elektronických zařízeních (ElektroG3)

Vysvětlení symbolů



Symbol přeškrtnuté popelnice upozorňuje, že toto elektrické a elektronické zařízení nesmí být na konci své životnosti vyhozeno do běžného komunálního odpadu. Využijte k tomu raději samostatná sběrná místa.

Tříděná likvidace odpadních zařízení

Elektrická a elektronická zařízení, která dosáhla konce své životnosti, se označují jako odpadní zařízení. Konečný uživatel je musí likvidovat odděleně od netříděného komunálního odpadu. Zejména staré spotřebiče se nesmějí vyhazovat do běžného komunálního odpadu, ale musí být odevzdány do k tomu určených sběrných a zpětných systémů.

Baterie, akumulátory a žárovky

Staré baterie a akumulátory, které nejsou pevně zabudovány do starého zařízení, a žárovky, které lze ze starého zařízení vyjmout bez jeho poškození, musí konečný uživatel před odevzdáním starého zařízení do sběrného dvora vyjmout. To neplatí, pokud jsou staré přístroje odevzdány za účelem přípravy k opětovnému použití za účasti orgánu veřejné správy v oblasti nakládání s odpady.

Možnosti vrácení starých zařízení

Majitelé starých zařízení je mohou bezplatně odevzdat ve sběrných místech veřejných orgánů pro nakládání s odpady nebo v sběrných místech zřízených výrobcí či prodejci v souladu s německým zákonem o elektrických a elektronických zařízeních (ElektroG). Ve vašem okolí by měly být k dispozici bezplatné sběrné odpadních elektrických a elektronických zařízení a případně i další sběrná místa pro opětovné použití těchto zařízení. Adresy získáte na obecním úřadě nebo u místního úřadu.

Kromě toho jsou prodejci s prodejní plochou pro elektrická a elektronická zařízení o rozloze nejméně 400 metrů čtverečních a prodejci potravin s celkovou prodejní plochou nejméně 800 metrů čtverečních, kteří několikrát v kalendářním roce nebo trvale nabízejí a uvádějí na trh elektrická a elektronická zařízení, povinni bezplatně přijímat zpět odpadní elektrická a elektronická zařízení. Při předání nového elektrického nebo elektronického zařízení konečnému uživateli jsou tito prodejci povinni bezplatně převzít staré zařízení konečného uživatele stejného typu, které plní v podstatě stejné funkce jako nové zařízení, a to v místě předání nebo v jeho bezprostřední blízkosti. Kromě toho jsou povinni na žádost

konečného uživatele a bez ohledu na to, zda si tento uživatel pořizuje nové zařízení, bezplatně převzít v maloobchodní prodejně nebo v její bezprostřední blízkosti až tři kusy malých odpadních zařízení každého druhu, jejichž žádný vnější rozměr nepřesahuje 25 centimetrů.

U obchodníků, kteří provozují prodej na dálku, se všechny skladové a expediční prostory považují za prodejní plochu daného obchodníka.

Prohlášení o ochraně osobních údajů

Pokud staré elektrické nebo elektronické zařízení obsahuje osobní údaje, nesete výhradní odpovědnost za jejich vymazání před odevzdáním zařízení. Pokud je to možné, vyjměte ze zařízení staré baterie, akumulátory a žárovky, aniž byste staré zařízení poškodili, a odevzdejte je samostatně před tím, než jej předáte k likvidaci

Dodatečné informace

Další informace o německém zákoně o elektrických a elektronických zařízeních najdete na www.elektrogesetz.de.

Informace o plnění kvantitativních cílů podle § 10 odst. 3 německého zákona ElektroG (míra sběru) a § 22 odst. 1 německého zákona ElektroG (míra recyklace):

Spolkové ministerstvo pro životní prostředí, ochranu klimatu, ochranu přírody a jadernou bezpečnost zveřejňuje na svých webových stránkách podrobné roční statistiky týkající se elektrických a elektronických zařízení, jakož i kvantitativních cílů dosažených v Německu, které je třeba nahlásit Evropské komisi:

<https://www.bmuv.de/themen/wasser-ressourcenabfall/kreislaufwirtschaft/statistiken/elektro-und-elektronikaltgeraete>.

Upozornění pro předcházení vzniku odpadu

Podle směrnice 2008/98/ES o odpadech a její implementace do vnitrostátního práva členských států Evropské unie mají opatření zaměřená na předcházení vzniku odpadů zásadně přednost před opatřeními zaměřenými na nakládání s odpady. U elektrických a elektronických zařízení zahrnují vhodná opatření k předcházení vzniku odpadů zejména prodloužení jejich životnosti opravou nefunkčních zařízení a předáváním funkčních starých zařízení k opětovnému použití namísto jejich likvidace.

Další informace jsou uvedeny v programu prevence vzniku odpadů, který vypracovala spolková vláda za účasti spolkových zemí:

<https://www.bmu.de/publikation/abfallvermeidungsprogramm-desbundesunterbeteiligung-der-laender/>

Registrační číslo WEEE a kontaktní údaje

Jsme registrováni jako obchodník a prodejce elektrických a elektronických zařízení pod registračním číslem WEEE DE 76956000 na adrese:

BDSK Handels GmbH & Co. KG
Mergentheimer Str. 59, 97084 Würzburg
Německo

E-mailová adresa:

info@xxxlutz.at nebo

info@moemax.at

SYMBOLY NA PRODUKTU



SYMBOLY

- Elektrická a elektronická zařízení (WEEE)



- Značení CE (potvrzuje splnění požadavků EU týkajících se zdraví, bezpečnosti a ochrany životního prostředí)



- Pro použití v interiéru. Tento výrobek je určen výhradně jako sedací nábytek pro vnitřní použití jednou osobou.



- Dodržujte tyto pokyny k použití a bezpečnostní upozornění.



- Příklad by měl být při maximálním zatížení v provozu maximálně 2 minuty v kuse. **Int. 10%**

- Po uplynutí této doby provozu je nutné dodržet 18minutovou přestávku. **Max 2/18**

- Třída ochrany II Není nutná ochrana uzemněním.



Technické údaje:

Číslo výrobku:

14810005-01

Model: ALVARO

Max. nosnost na jedno sedadlo: 120 kg

Rozměry (v cm): 220 x 79 x 109

Síťový adaptér:

KDDY008F, vstupní

napětí: 100–240 V

střídavého proudu,

vstupní frekvence: 50/60

Hz, vstupní proud: 2,4 A

Výstupní napětí: 29,0 V

*Výstup: 2 A (max. 4 A) / 58,0 W (max.
116,0 W)*

Ochranná třída: třída II

Motor:

Provozní napětí: 29

V, jmenovitý proud:

2 A

*Spotřeba energie v pohotovostním
režimu 0,3 W; doba, po které se zařízení
automaticky přepne do pohotovostního
režimu: 0 minut.*

Használati útmutató

Gondosan olvassa el, és őrizze meg későbbi használatra

A termék elektromos csatlakozásain, valamint a segéd- és vezérlőcsatlakozásokon végzett karbantartási munkákat kizárólag szakképzett villanyszerelő végezheti. A hibaelhárítás megkezdése előtt válassza le a terméket az áramellátásról. A balesetek elkerülése érdekében olvassa el az alábbi használati tudnivalókat:

Figyelmeztetések

- **VIGYÁZAT!** *Figyelem: Mozgó alkatrészek.*
- **VIGYÁZAT!** *Gyermekek nem játszhatnak a termékkel.*
- **VIGYÁZAT!** *14 év alatti gyermekeket nem szabad felügyelet nélkül hagyni a termékkel.*
- **VIGYÁZAT!** *14 év alatti gyermekek nem használhatják a terméket.*
- **VIGYÁZAT!** *A termék használata előtt ügyeljen a háziállatok jelenlétére.*
- **VIGYÁZAT!** *Mozgatás vagy tisztítás előtt válassza le a terméket a hálózatról.*
- **VIGYÁZAT!** *Gyermekek nem játszhatnak a termékkel.*
- **VIGYÁZAT!** *A karfákon és háttámlákon ülni tilos.*
- **VIGYÁZAT!** *Fontos biztonsági tudnivalók. Biztonsági okokból ezeket az utasításokat feltétlenül be kell tartani. Őrizze meg ezt az útmutatót későbbi használatra.*
- **VIGYÁZAT!** *Ez a termék nem alkalmas saját kezű összeszerelésre vagy felszerelésre. Az összeszerelést csak hozzáértő szakember végezheti.*
- **VIGYÁZAT!** *A termék nem tartalmaz olyan alkatrészeket, melyeket a felhasználónak kellene karbantartania. Hiba esetén forduljon a kereskedőhöz.*
- **VIGYÁZAT!** *A termék kizárólag magáncélú használatra szolgál, és nem alkalmas kereskedelmi célokra.*

Általános tudnivalók

- *Rendszeresen ellenőrizze a terméket az esetleges kopás vagy sérülés jelei miatt. Ha olyan jeleket észlel, hogy a terméket nem megfelelően használták, vagy ha meghibásodás lép fel, további információkért forduljon a kereskedőhöz.*
- *A lábtartót nem úgy tervezték, hogy kibírja egy személy teljes súlyát.*
- *Helyezze a terméket sík, egyenes felületre.*
- *A 14 év alatti gyermekeket tartsa távol a terméktől, kivéve, ha felügyelet alatt vannak.*
- *A terméket 14 évesnél idősebb személyek használhatják, amennyiben megfelelő oktatásban részesültek a termék biztonságos használatáról, és megértették az azzal kapcsolatos veszélyeket.*
- *Tartsa másokat biztonságos távolságban a terméktől, amikor olyan gombot nyom meg, amely a terméket folyamatos mozgásba hozza, a mozgását leállítja vagy a mozgás irányát megváltoztatja.*
- *A termék nem tartalmaz olyan alkatrészeket, melyeket a felhasználónak kellene karbantartania. Hiba esetén forduljon a kereskedőhöz.*
- *Kizárólag a termékhez mellékelt hálózati adaptert használja.*
- *A terméket csak rendeltetésének megfelelően használja.*

- *A gyermekeket tartsa távol a csomagolóanyagoktól. A csomagolást nem szabad a fejre húzni, és a kis alkatrészeket nem szabad lenyelni. Fulladásveszély áll fenn!*
- *Ne álljon vagy üljön a háttámlára vagy lábtartóra. Ne álljon a székre, amikor a felállást segítő mechanizmus be van kapcsolva.*
- *Rendszeresen ellenőrizze a kábeleket és a csatlakozásokat, hogy nincsenek-e megrongálódva. A terméken keletkezett sérüléseket haladéktalanul szakképzett villanszerelőnek kell kijavítania. Ne próbálja meg saját maga felnyitni vagy megjavítani a terméket.*
- *Ha a termék megsérült, ne próbálja meg saját kezűleg szétszerelni vagy megjavítani. Ha a termék meghibásodik, küldje el javításra egy hivatalos szervizbe.*
- *Válassza le a terméket a hálózatról, ha hosszabb ideig nem használja.*
- *Óvja a terméket a közvetlen napsugárzástól.*
- *A tisztításhoz használjon nedves rongyot vagy szivacsot, és törölje szárazra egy nem szőszölő pamut törlőkendővel.*
- *A folyékony tisztítószerek és az alkohol nem alkalmasak a termék tisztítására.*
- *A tisztítást és a felhasználó általi karbantartást nem végezhetik gyermekek.*
- *Összeszerelés, szétszerelés, karbantartás vagy tisztítás előtt mindig válassza le a terméket az elektromos hálózatról.*
- *A termék elhelyezésekor ügyeljen arra, hogy elkerülje annak veszélyét, hogy más bútorok közé szoruljon.*
- *A terméket 14 év feletti gyermekek, valamint korlátozott fizikai, érzékelési vagy mentális képességű, illetve hiányos tapasztalatú és tudású személyek csak akkor használhatják, ha megfelelő személy felügyeli őket, vagy ha tájékoztatták őket a termék biztonságos használatáról és a használat veszélyeiről.*
- *Gyermekek nem játszhatnak a termékkel.*

Tájékoztatás a német elektromos és elektronikus készülékekről szóló törvényről

(Elektrogesetz3)

A szimbólumok magyarázata



A áthúzott szemetesvödör szimbólum arra utal, hogy ezt az elektromos és elektronikus berendezést élettartama végén nem szabad a háztartási hulladékba dobni. Ehhez a külön gyűjtőhelyeket vegye igénybe.

A használt készülékek szelektív hulladékgyűjtése

Az élettartamuk végéhez érkezett elektromos és elektronikus berendezéseket hulladékberendezéseknek nevezzük. Ezeket a végfelhasználónak a települési hulladéktól elkülönítve kell ártalmatlanítaniuk. Különösen a régi készülékeket tilos a háztartási hulladékkal együtt kidobni, hanem a kijelölt gyűjtő- és visszavételi helyekre kell eljuttatni.

Elemek, akkumulátorok és lámpák

A végfelhasználónak el kell távolítania a régi készülékből azokat a régi elemeket és akkumulátorokat, amelyek nincsenek rögzítve a készülékben, valamint azokat a lámpákat, amelyek a készülék károsodása nélkül eltávolíthatók belőle, mielőtt a régi készüléket leadná egy gyűjtőhelyre. Ez nem vonatkozik arra az esetre, ha a régi készülékeket egy hulladékgazdálkodási hatóság bevonásával, újrafelhasználásra való előkészítés céljából adják le.

A régi készülékek leadásának lehetőségei

A privát háztartások régi elektromos készülékeinek tulajdonosai ingyenesen leadhatják azokat a hulladékgazdálkodási hatóságok gyűjtőhelyein, vagy a gyártók, illetve kereskedők által az ElektroG (Elektromos és elektronikus berendezésekről szóló törvény) értelmében létesített visszavételi pontokon. A környékén ingyenes gyűjtőpontok állnak rendelkezésre a használt elektromos és elektronikus berendezések számára, valamint adott esetben további visszavételi pontok is a készülékek újrahasznosítására. A címetek az önkormányzatnál vagy a helyi hatóságnál kaphatja meg.

A legalább 400 négyzetméteres eladótérrel rendelkező elektromos és elektronikus készülékeket értékesítő üzletek és a legalább 800 négyzetméteres eladótérrel rendelkező élelmiszerboltok, akik rendszeresen értékesítenek elektromos és elektronikus készülékeket, szintén kötelesek a régi elektromos és elektronikus készülékeket ingyenesen visszavenni. Új

elektromos vagy elektronikus készülék végfelhasználónak történő átadásakor az ilyen forgalmazók kötelesek a végfelhasználótól az átadás helyszínén vagy annak közvetlen közelében térítésmentesen visszavenni egy olyan használt készüléket, amely ugyanahhoz a készüléktípushoz tartozik, és lényegében ugyanazokat a funkciókat látja el, mint az új készülék. Ezenkívül kötelesek a végfelhasználó kérésére – függetlenül attól, hogy új készüléket vásárol-e – készüléktípusonként legfeljebb három olyan kis méretű használt készüléket ingyenesen visszavenni a kiskereskedelmi üzletben vagy annak közvetlen közelében, amelyek külső méretei egyenként sem haladják meg a 25 centimétert.

A távértékesítést folytató kereskedők esetében minden raktár- és szállítási terület a kereskedő értékesítési területének minősül.

Adatvédelmi nyilatkozat

Ha a használt elektromos vagy elektronikus berendezés személyes adatokat tartalmaz, kizárólag Ön felelős ezeknek az adatoknak a törléséért a berendezés leadása előtt. Ha lehetséges, a készülék leadása előtt vegye ki belőle a régi elemeket, akkumulátorokat és izzókat úgy, hogy közben ne sértse meg a készüléket, és ezeket külön adja le.

További információk

Az elektromos és elektronikus berendezésekről szóló törvényről további információkat a következő oldalon talál: www.elektrogesetz.de.

Tájékoztatás az ElektroG 10. § (3) bekezdése (begyűjtési arány) és az ElektroG 22. § (1) bekezdése (újrahasznosítási arány) szerinti mennyiségi célok teljesítéséről:

A Szövetségi Környezetvédelmi, Éghajlatvédelmi, Természetvédelmi és Nukleáris Biztonsági Minisztérium honlapján részletes éves statisztikákat tesz közzé az elektromos és elektronikus berendezésekről, valamint a Németországban elért és az Európai Bizottságnak bejelentendő mennyiségi célokról:

<https://www.bmu.de/themen/wasser-ressourcenabfall/kreislaufwirtschaft/statistiken/elektro-und-elektronikaltgeraete>.

Tippek a hulladék elkerülésére

A hulladékokról szóló 2008/98/EG irányelv rendelkezései és annak az Európai Unió tagállamainak jogszabályaiba történő átültetése szerint a hulladékkeletkezés megelőzésére irányuló intézkedések elsőbbséget élveznek a hulladékgazdálkodási intézkedésekkel szemben. Az elektromos és elektronikus berendezések esetében a megfelelő hulladékmegelőzési intézkedések közé tartozik különösen az élettartam meghosszabbítása a meghibásodott berendezések javításával, valamint a működőképes használt berendezések újrafelhasználásra történő átadása a hulladékkezelés helyett.

További információk a szövetségi kormány által a tartományok közreműködésével kidolgozott hulladékmegelőzési programban található:

<https://www.bmu.de/publikation/abfallvermeidungsprogramm-desbundesunterbeteiligung-der-laender/>

WEEE regisztrációs szám és elérhetőségek

Elektromos és elektronikus berendezések forgalmazójaként és értékesítőjeként a DE 76956000 WEEE-regisztrációs szám alatt vagyunk bejegyezve a következő szervezetnél:

BDSK Handels GmbH & Co. KG
Mergentheimer Str. 59, 97084 Würzburg
Németország

E-mail-cím:

info@xxxlutz.at vagy

info@moemax.at

Termékszimbólumok



SZIMBÓLUMOK

- *Elektromos és elektronikus berendezések hulladékai (WEEE)*



- *CE-jelölés (az egészségvédelemmel, biztonsággal és környezetvédelemmel kapcsolatos uniós követelményeknek való megfelelést igazolja)*



- *Beltéri használatra. A termék kizárólag beltéri ülőbútorként, egy személy általi használatra alkalmas.*



- *Kérjük, vegye figyelembe ezeket a használati utasításokat és figyelmeztetéseket.*



- *A terméket maximális terhelés mellett legfeljebb 2 percig szabad egyhuzamban üzemeltetni. **Int.10%***

- *Ezt az üzemidőt követően 18 perces szünetet kell tartani. **Max 2/18***

- *II. érintésvédelmi osztály, földelés nem szükséges.*



Műszaki adatok:

cikkszám:

14810005-01

modell: ALVARO

*maximális terhelhetőség ülésenként: 120 kg
méretek (cm-ben): 220 x 79 x 109*

Hálózati adapter:

KDDY008F, bemeneti

feszültség: 100–240 V

váltakozó áram,

bemeneti frekvencia:

50/60 Hz, bemeneti

áram: 2,4 A

kimeneti feszültség: 29,0 V

*kimenet: 2 A (max. 4 A) / 58,0 W (max.
116,0 W)*

érintésvédelmi osztály: II. osztály

Motor:

hálózati feszültség:

29 V, névleges

áram: 2 A

fogyasztás készenléti üzemmódban: 0,3

W; az az idő, amely után a termék

automatikusan készenléti üzemmódba

kapcsol: 0 perc

Návod na použitie

Dôkladne si prečítajte tento návod na použitie a odložte si ho, aby ste si ho mohli v prípade potreby opäť prečítať.

Údržbu elektrických prípojok zariadenia, ako aj pomocných alebo ovládacích prípojok smie vykonávať iba kvalifikovaný elektrikár. Pred tým, ako začnete s odstraňovaním porúch, odpojte zariadenie od zdroja napájania. Prečítajte si nasledujúce pokyny, aby ste predišli nehodám:

Varovania

- **VAROVANIE!** Pozor, pohyblivé časti!
- **VAROVANIE!** Deti sa so zariadením nesmú hrať.
- **VAROVANIE!** Deti mladšie ako 14 rokov nesmú zostať so zariadením bez dozoru.
- **VAROVANIE!** Zariadenie nesmú obsluhovať deti mladšie ako 14 rokov.
- **VAROVANIE!** Pred použitím zariadenia skontrolujte, či sa v jeho blízkosti nenachádzajú domáce zvieratá.
- **VAROVANIE!** Zariadenie pred jeho premiestnením alebo čistením odpojte od elektrickej siete.
- **VAROVANIE!** Deti sa so zariadením nesmú hrať.
- **VAROVANIE!** Sedenie na podrúčkach a operadlách nie je povolené.
- **VAROVANIE!** Dôležité bezpečnostné pokyny: Z bezpečnostných dôvodov je nevyhnutné dodržiavať tieto pokyny. Odložte si tento návod na použitie, aby ste si ho mohli v prípade potreby znova prečítať.
- **VAROVANIE!** Tento výrobok nie je určený na svojpomocnú montáž. Montáž smie vykonať len kvalifikovaný odborník.
- **VAROVANIE!** Zariadenie neobsahuje diely, ktorých údržbu by mal vykonávať používateľ. V prípade poruchy sa obráťte na predajcu.
- **VAROVANIE!** Toto zariadenie je určené výlučne na súkromné použitie a nie je vhodné na komerčné účely.

Všeobecné pokyny

- Pravidelne kontrolujte, či zariadenie nie je opotrebované alebo poškodené. Ak spozorujete známky opotrebovania alebo poškodenia, ak bolo zariadenie použité nesprávne alebo ak sa vyskytne porucha, obráťte sa na predajcu, ktorý vám poskytne ďalšie informácie.
- Opierka nôh nie je navrhnutá tak, aby uniesla hmotnosť celej osoby.
- Zariadenie umiestnite na rovný a stabilný povrch.
- Deti mladšie ako 14 rokov by sa nemali približovať k tomuto zariadeniu, ak nie sú pod neustálym dohľadom.
- Zariadenie môžu používať osoby staršie ako 14 rokov, ktoré boli poučené o bezpečnom používaní zariadenia a rozumejú možným nebezpečenstvám.
- Keď stláčate tlačidlo, ktoré zariadenie uvádza do pohybu, ukončuje jeho pohyb alebo mení smer pohybu, dbajte na to, aby sa v blízkosti nenachádzali iné osoby.
- Zariadenie neobsahuje diely, ktorých údržbu by mal vykonávať používateľ. V prípade poruchy sa obráťte na predajcu.
- Na napájanie tohto zariadenia používajte výlučne napájací adaptér dodaný spolu s ním.

- *Zariadenie používajte len na stanovený účel.*
- *Obalový materiál uchovávajte mimo dosahu detí. Dbajte na to, aby si obaly nemohli natiahnuť na hlavu a aby neprehltli malé diely. Hrozí nebezpečenstvo udusenía!*
- *Nestávajte ani nesadajte si na vysunuté operadlo alebo opierku nôh. Nestávajte si na kreslo, keď je aktivovaná pomôcka na vstávanie.*
- *Pravidelne kontrolujte, či napájací kábel a konektory nie sú poškodené. Keď je zariadenie poškodené, musí ho bezodkladne opraviť kvalifikovaný elektrikár. Nepokúšajte sa zariadenie sám/sama otvárať alebo opravovať.*
- *Keď je zariadenie poškodené, nemali by ste ho sám/sama otvárať ani opravovať. V prípade poruchy pošlite zariadenie na opravu do autorizovaného servisu.*
- *Keď zariadenie nebudete dlhší čas používať, odpojte ho od elektrickej siete.*
- *Chráňte zariadenie pred priamym slnečným žiarením.*
- *Na čistenie použite vlhkú handričku alebo špongiu a následne zariadenie utrite do sucha bavlnenou handričkou, ktorá nepúšťa vlákna.*
- *Tekuté čistiace prostriedky ani alkohol nie sú vhodné na čistenie zariadenia.*
- *Čistenie a používateľskú údržbu nesmú vykonávať deti.*
- *Zariadenie pred montážou, demontážou, údržbou alebo čistením vždy odpojte od elektrickej siete.*
- *Zariadenie umiestnite tak, aby nehrozilo riziko zaseknutia sa medzi ním a inými kusmi nábytku.*
- *Spotrebič môžu používať deti staršie ako 14 rokov a osoby so zníženými telesnými, zmyslovými alebo duševnými schopnosťami alebo s nedostatkom skúsenosti a znalostí, ak sú pod dohľadom alebo boli poučené o bezpečnom používaní spotrebiča a rozumejú možným nebezpečenstvám.*
- *Deti sa so zariadením nesmú hrať.*

Informácie o nemeckom zákone o elektrických a elektronických zariadeniach (ElektroG3)

Význam symbolov



Symbol preškrtnutej nádoby na odpad znamená, že toto elektrické alebo elektronické zariadenie nesmie byť po skončení svojej životnosti zlikvidované spolu s domácim odpadom, ale musí byť odovzdané na príslušnom zbernom mieste.

Separovaný zber starých spotrebičov

Elektrické a elektronické zariadenia, ktoré dosiahli koniec svojej životnosti, sa označujú ako staré spotrebiče. Konečný používateľ ich musí zlikvidovať samostatne, nie spolu s netriedeným komunálnym odpadom. Staré spotrebiče sa nesmú likvidovať spolu s bežným domácim odpadom, ale musia sa odovzdať na zberných miestach, ktoré sú na to určené.

Batérie, akumulátory a žiarovky

Staré batérie a akumulátory, ktoré nie sú pevne zabudované v starom spotrebiči, ako aj žiarovky, ktoré sa z neho dajú bez poškodenia vybrať, musí konečný používateľ pred odovzdaním starého spotrebiča na zberné miesto odstrániť. To neplatí, ak sú staré spotrebiče odovzdávané verejnej organizácii na nakladanie s odpadmi s cieľom ich opätovného použitia.

Možnosti vrátenia starých spotrebičov

Majitelia starých spotrebičov zo súkromných domácností môžu staré spotrebiče bezplatne odovzdať na zberných miestach verejných organizácií zaoberajúcich sa odpadovým hospodárstvom alebo na odberných miestach zriadených výrobcami alebo distribútormi v zmysle nemeckého zákona o elektrických a elektronických zariadeniach. Vo vašom okolí by mali byť k dispozícii bezplatné zberné miesta na likvidáciu starých elektrických a elektronických zariadení, prípadne aj zberné miesta na opätovné použitie spotrebičov. Ich adresy získate na mestskom alebo obecnom úrade.

Predajcovia elektrických a elektronických zariadení s predajnou plochou minimálne 400 m², ako aj predajcovia potravín s celkovou predajnou plochou minimálne 800 m², ktorí niekoľkokrát za kalendárny rok alebo trvalo ponúkajú elektrické a elektronické zariadenia a umožňujú ich sprístupnenie na trhu, sú tiež povinní tieto zariadenia bezplatne prevziať. Pri odovzdaní nového elektrického alebo elektronického zariadenia konečnému používateľovi sú títo predajcovia povinní bezplatne prevziať starý spotrebič rovnakého typu, ktorý plní v podstate rovnaké funkcie ako nový spotrebič, priamo na mieste odovzdania alebo v jeho bezprostrednej blízkosti. Zároveň musia na požiadanie konečného používateľa, aj bez zakúpenia nového elektrického alebo elektronického zariadenia, bezplatne prevziať maximálne tri staré spotrebiče jedného typu, pokiaľ žiadny z ich vonkajších rozmerov nepresahuje 25 cm, a to v priestoroch maloobchodnej prevádzky alebo v jej bezprostrednej blízkosti.

V prípade predajcov, ktorí prevádzkujú predaj na diaľku, sa za predajnú plochu považujú všetky skladové a expedičné priestory.

Vyhlasenie o ochrane osobných údajov

Ak staré elektrické alebo elektronické zariadenie obsahuje osobné údaje, nesiete zodpovednosť za ich vymazanie pred jeho odovzdaním. Ak je to možné, vyberte zo zariadenia staré batérie, akumulátory a žiarovky bez toho, aby ste zariadenie poškodili, a zlikvidujte ich samostatne.

Ďalšie informácie

Ďalšie informácie o nemeckom zákone o elektrických a elektronických zariadeniach nájdete na webovej stránke www.elektrogesetz.de.

Informácie o plnení kvantitatívnych cieľov v súlade s § 10 ods. 3 nemeckého zákona o elektrických a elektronických zariadeniach (miera zberu) a § 22 ods. 1 nemeckého zákona o elektrických a elektronických zariadeniach (miera recyklácie):

Nemecké Spolkové ministerstvo životného prostredia, ochrany prírody, jadrovej bezpečnosti a ochrany spotrebiteľa zverejňuje na svojej webovej stránke každý rok podrobné údaje o elektrických a elektronických zariadeniach a kvantitatívnych cieľoch, ktoré sa dosiahli v Nemecku a predkladajú sa Európskej komisii:

<https://www.bmuv.de/themen/wasser-ressourcenabfall/kreislaufwirtschaft/statistiken/elektro-und-elektronikaltgeraete>.

Informácie o predchádzaní vzniku odpadu

Podľa ustanovení smernice 2008/98/ES o odpade a jej implementácie do právnych predpisov členských štátov Európskej únie majú opatrenia na predchádzanie vzniku odpadu prednosť pred opatreniami na nakladanie s odpadom. Medzi vhodné opatrenia na predchádzanie vzniku odpadu z elektrických a elektronických zariadení patrí najmä predĺženie ich životnosti opravou poškodených zariadení a odovzdávanie funkčných starých zariadení na opätovné použitie namiesto ich likvidácie.

Ďalšie informácie nájdete v programe nemeckej spolkovej vlády na predchádzanie vzniku odpadu za účasti jednotlivých spolkových krajín:

<https://www.bmu.de/publikation/abfallvermeidungsprogramm-desbundesunterbeteiligung-der-laender/>.

Registračné číslo OEEZ a kontaktné údaje

Naša spoločnosť je registrovaná ako predajca a distribútor elektrických a elektronických zariadení pod registračným číslom OEEZ DE 76956000 s nasledujúcimi údajmi:

BDSK Handels GmbH & Co. KG
Mergentheimer Str. 59, 97084 Würzburg
Nemecko

E-mailová adresa:

info@xxxlutz.at alebo

info@moemax.at

Symbole na výrobku



SYMBOLY

- *Staré elektrické a elektronické zariadenia (smernica OEEZ)*



- *Označenie CE (potvrdzujúce splnenie požiadaviek EÚ týkajúcich sa zdravia, bezpečnosti a ochrany životného prostredia)*



- *Určené na používanie v interiéri: Výrobok je vhodný len ako nábytok na sedenie do interiéru a nesmie ho používať viac ako jedna osoba súčasne.*



- *Rešpektujte tieto pokyny a upozornenia.*



- *Zariadenie by malo byť pri maximálnom zaťažení v prevádzke najviac 2 minúty bez prestávky.*

Int.10%

- *Následne je potrebné dodržať 18-minútovú prestávku. **Max 2/18***

- *Trieda ochrany II: Nie je potrebná ochrana uzemnením.*



Technické údaje:

Číslo výrobku:

14810005-01

Model: ALVARO

Max. nosnosť jedného sedadla: 120 kg

Rozmery (v cm): 220 × 79 × 109

Napájací adaptér:

KDDY008F, vstupné

napätie: 100 – 240 V

striedavý prúd, vstupná

frekvencia: 50/60 Hz,

vstupný prúd: 2,4 A

Výstupné napätie: 29,0 V

Výstup: 2 A (max. 4 A)/58,0 W (max. 116,0 W)

Trieda ochrany: II

Motor:

Prevádzkové

napätie: 29 V,

menovitý prúd: 2 A

Spotreba energie v pohotovostnom

režime: 0,3 W; čas, po ktorom sa

zariadenie automaticky prepne do

pohotovostného režimu: 0 minút

Navodila za uporabo

Pozorno preberite in shranite za poznejšo uporabo.

Vzdrževalna dela na električnih priključkih naprave in na pomožnih oziroma krmilnih priključkih sme izvajati le kvalificirani električar. Izklopite napravo iz električnega omrežja, preden začnete z odpravljanjem motnje. Da bi se izognili nesrečam, preberite sledeča navodila za uporabo.

Varnostna opozorila



- **OPOZORILO!** Pozor: Premični deli.
- **OPOZORILO!** Otroci se z napravo ne smejo igrati.
- **OPOZORILO!** Otroke, mlajše od 14 let, ne smete pustiti same z napravo brez nadzora.
- **OPOZORILO!** Otroci, mlajši od 14 let, ne smejo uporabljati te naprave.
- **OPOZORILO!** Pazite, ali so prisotne hišne živali, preden uporabite napravo.
- **OPOZORILO!** Izklopite napravo iz električnega omrežja, preden jo premaknete ali očistite.
- **OPOZORILO!** Otroci se z napravo ne smejo igrati.
- **OPOZORILO!** Sedenje na naslonih za roke in hrbet ni dovoljeno.
- **OPOZORILO!** Pomembna varnostna opozorila. Iz varnostnih razlogov je treba obvezno slediti navodilom. Ta navodila shranite za poznejšo uporabo.
- **OPOZORILO!** Ta izdelek ni primeren za samostojno sestavljanje ali montažo. Sestavljanje in montažo sme izvesti samo kvalificiran strokovnjak.
- **OPOZORILO!** Ta naprava nima sestavnih delov, ki bi jih lahko vzdrževal uporabnik. V primeru motenj delovanja se obrnite na svojega trgovca.
- **OPOZORILO!** Naprava je namenjena izključno za zasebno uporabo in ni primerna za komercialno uporabo.

Splošna navodila

- Redno preverjajte, ali ima naprava morebitne znake obrabe ali poškodb. Če najdete znake, da je bila naprava nepravilno uporabljena ali da je prišlo do motenj pri delovanju, se za več informacij obrnite na svojega trgovca.
- Naslon za noge ni zasnovan tako, da bi lahko zdržal celotno težo ene osebe.
- Napravo postavite na plosko ravno podlago.
- Otroci, mlajši od 14 let, ne smejo v bližino naprave, razen če je zagotovljen stalen nadzor.
- Osebe, mlajše od 14 let, lahko uporabljajo napravo, če so dobile napotke za varno uporabo naprave ter poznajo s tem povezane nevarnosti.
- Če pritisnete gumb, ki aktivira dalj časa trajajoče premikanje naprave, ustavi premikanje naprave ali spremeni smer premikanja naprave, poskrbite, da bodo druge osebe na varni razdalji od naprave.
- Ta naprava nima sestavnih delov, ki bi jih lahko vzdrževal uporabnik. V primeru motenj delovanja se obrnite na svojega trgovca.
- Za to napravo uporabljajte izključno priloženi omrežni adapter.
- Napravo uporabljajte izključno v predviden namen.
- Otroci naj ne bodo v bližini embalažnega materiala. Embalaže ne dajajte prek glave in pazite, da ne pride do zaužitja majhnih delov. Obstaja nevarnost zadužitve!

- *Ne postavite ali usedite se na iztegnjen naslon za hrbet ali naslon za noge. Ne postavite se na naslanjač, če je funkcija za lažje vstajanje aktivirana.*
- *Omrežni kabel in povezave redno preverjajte glede morebitnih poškodb. Poškodbe naprave mora nemudoma odpraviti usposobljen električar. Ne skušajte sami odpreti ali popraviti naprave.*
- *Če je naprava poškodovana, je ne odpirajte oz. popravljajte sami. Če pride do motenj delovanja naprave, jo pošljite pooblaščenemu serviserju v popravilo.*
- *Izklopite napravo iz električnega omrežja, če je dalj časa ne boste uporabljali.*
- *Aparat zaščitite pred neposredno sončno svetlobo.*
- *Za čiščenje uporabite vlažno krpo ali gobico in obrišite izdelek do suhega z bombažno krpo, ki ne pušča vlaken.*
- *Tekoča čistila ali alkohol niso primerni za čiščenje naprave.*
- *Otroci ne smejo čistiti izdelka in izvajati vzdrževanja, ki ga lahko izvede uporabnik sam.*
- *Izklopite napravo iz električnega omrežja, preden jo sestavite, razstavite, vzdržujete ali očistite.*
- *Pri postavljanju naprave bodite pozorni na to, da preprečite nevarnost ukleščenja med kosi pohištva v bližini.*
- *Otroci, starejši od 14 let, in osebe z omejenimi telesnimi, zaznavnimi ali duševnimi sposobnostmi ali pomanjkljivimi izkušnjami in znanjem lahko uporabljajo to napravo, če so pod nadzorom ali če so dobili napotke za varno uporabo naprave ter razumeli s tem povezane nevarnosti.*
- *Otroci se z napravo ne smejo igrati.*

Informacije o nemškem zakonu o električni in elektronski opremi (Elektro- und Elektronikgerätegesetz 3 – ElektroG3)

Legenda simbolov



Simbol prečrtanega koša za smeti označuje, da se ta električna in elektronska oprema po koncu življenjske dobe ne sme odstraniti skupaj z gospodinjskimi odpadki. Za to vedno uporabljajte ločena zbirališča.

Ločeno odlaganje starih naprav

Stare električne in elektronske naprave, ki so dosegle konec življenjske dobe, so označene kot stare naprave. Končni uporabnik jih mora odložiti ločeno od nerazvrščenih komunalnih odpadkov. Zlasti se ne sme starih naprav odlagati skupaj z gospodinjskimi odpadki, pač pa jih je treba odložiti v za to predvidene sisteme za zbiranje in recikliranje.

Baterije, akumulatorji in sijalke

Stare baterije in akumulatorje, ki niso fiksno vgrajeni v staro napravo, ter sijalke, ki jih je mogoče odstraniti iz stare naprave, ne da bi jih poškodovali, mora končni uporabnik odstraniti, preden jih odda na zbirnem mestu. To ne velja, če so stare naprave oddane pri javnem organu za ravnanje z odpadki za pripravo na ponovno uporabo.

Možnosti vračila starih naprav

Lastniki starih naprav iz zasebnih gospodinjstev jih lahko brezplačno oddajo na zbirnih javnih organov za ravnanje z odpadki ali v centrih za zbiranje, ki jih uredijo proizvajalci ali prodajalci v skladu z nemškimi zakonom o električnih in elektronskih napravah (ElektroG). V vaši bližini morajo biti na voljo brezplačna zbirna mesta za stare električne in elektronske naprave in druga zbirna mesta za ponovno uporabo naprav. Naslove lahko dobite pri občinskih ali lokalnih upravnih enotah.

Poleg tega so distributerji električne in elektronske opreme s prodajno površino velikosti najmanj 400 kvadratnih metrov in distributerji hrane s skupno prodajno površino najmanj 800 kvadratnih metrov, ki večkrat v koledarskem letu ali stalno ponujajo in tržijo električno in elektronsko opremo, prav tako dolžni brezplačno prevzeti stare električne in elektronske naprave. Pri predaji nove električne ali elektronske naprave končnemu uporabniku so takšni prodajalci obvezani, da na njihovem prodajnem mestu ali v njegovi neposredni bližini omogočijo brezplačno oddajo stare naprave istega tipa, ki v osnovi opravlja enake funkcije kot nova naprava. Poleg tega so na zahtevo končnega uporabnika in neodvisno od nakupa nove naprave v njihovi prodajalni na drobno ali v njeni neposredni bližini obvezani brezplačno prevzeti do tri stare naprave po tipu naprave, katerih zunanje dimenzije niso večje od 25 centimetrov.

Pri trgovcih, ki trgujejo na daljavo, se vse skladiščne in odpremne površine štejejo za prodajno površino trgovca.

Izjava o varstvu osebnih podatkov

Če električna oz. elektronska naprava vsebuje osebne podatke, jih morate pred predajo naprave izbrisati sami. Če je mogoče, odstranite stare baterije, akumulatorje in sijalke iz naprave, ne da bi pri tem poškodovali staro napravo, preden napravo odložite med odpadke, in jih ločeno oddajte.

Nadaljnje informacije

Dodatne informacije o nemškem zakonu o električni in elektronski opremi (Elektro- und Elektronikgerätegesetz) so na voljo na spletni strani www.elektrogesetz.de.

Informacije o izpolnjevanju kvantitativnih ciljev v skladu s členom 10, odst. 3 zakona o električni in elektronski opremi (stopnje zbiranja) in členom 22, odst. 1 zakona o električni in elektronski opremi (stopnje recikliranja):

Nemško zvezno ministrstvo za okolje, varstvo podnebja in narave ter jedrsko varnost na svoji spletni strani objavlja podrobne letne statistike o električni in elektronski opremi ter kvantitativne cilje, ki so bili doseženi v Nemčiji in jih je treba predložiti Komisiji EU:

<https://www.bmuv.de/themen/wasser-ressourcenabfall/kreislaufwirtschaft/statistiken/elektro-und-elektronikaltgeraete>.

Nasveti za preprečevanje nastajanja odpadkov

V skladu z določbami Direktive 2008/98/EU o odpadkih in njenim izvajanjem v zakonodaji držav članic Evropske unije imajo ukrepi za preprečevanje nastajanja odpadkov prednost pred ukrepi za ravnanje z odpadki. Pri električnih in elektronskih napravah obsegajo primerni ukrepi za preprečevanje nastajanja odpadkov zlasti podaljšanje njihove življenjske dobe s popravilom pokvarjenih naprav in oddaja delujočih starih naprav v ponovno uporabo, namesto, da bi jih odvrgli.

Nadaljnje informacije vsebuje nemški zvezni program preprečevanja nastajanja odpadkov, v katerem sodelujejo zvezne dežele:

<https://www.bmu.de/publikation/abfallvermeidungsprogramm-desbundesunterbeteiligung-der-laender/>

Registracijska številka OEE0 in kontaktni podatki

Kot trgovec in prodajalec električne in elektronske opreme smo pod registrsko številko OEE0 DE 76956000 registrirani pri organu:

BDSK Handels GmbH & Co. KG
Mergentheimer Str. 59, 97084 Würzburg
Nemčija

Elektronski naslov:

info@xxxlutz.at oder

info@moemax.at

Simboli izdelka



SIMBOLI

- *Električna in elektronska oprema (OEEO)*



- *Oznaka CE (potrjuje upoštevanje zahtev EU glede zdravja, varnosti in varstva okolja)*



- *Za notranje prostore. Izdelek je primeren izključno kot sedežno pohištvo za notranje prostore za sedenje ene osebe.*



- *Upoštevajte ta navodila za uporabo in opozorila.*



- *Naprava se lahko pri največji obremenitvi uporablja največ 2 minuto brez prekinitve. **Int. 10 %***

- *Po tem času delovanja je treba upoštevati premor vsaj 18 minut. **Maks. 2/18***

- *Zaščitni razred II. Ozemljitev ni potrebna.*



Tehnični podatki:

Številka artikla:

14810005-01

Model: ALVARO

Maks. obremenitev na sedež: 120 kg

Mere (v cm): 220 x 79 x 109

Adapter: *KDDY008F,*

vhodna napetost: 100–

240 V AC, vhodna

frekvenca: 50/60 Hz,

vhodni tok: 2,4 A

Izhodna napetost: 29,0 V

izhod: 2 A (maks. 4 A) / 58,0 W (maks.

116,0 W)

Razred zaščite: razred II

Motor:

Delovna napetost:

29 V, nazivni tok: 2

A

Poraba električne energije v stanju

pripravljenosti: 0,3 W; čas, po katerem

naprava samodejno preklopi v stanje

pripravljenosti: 0 minut.