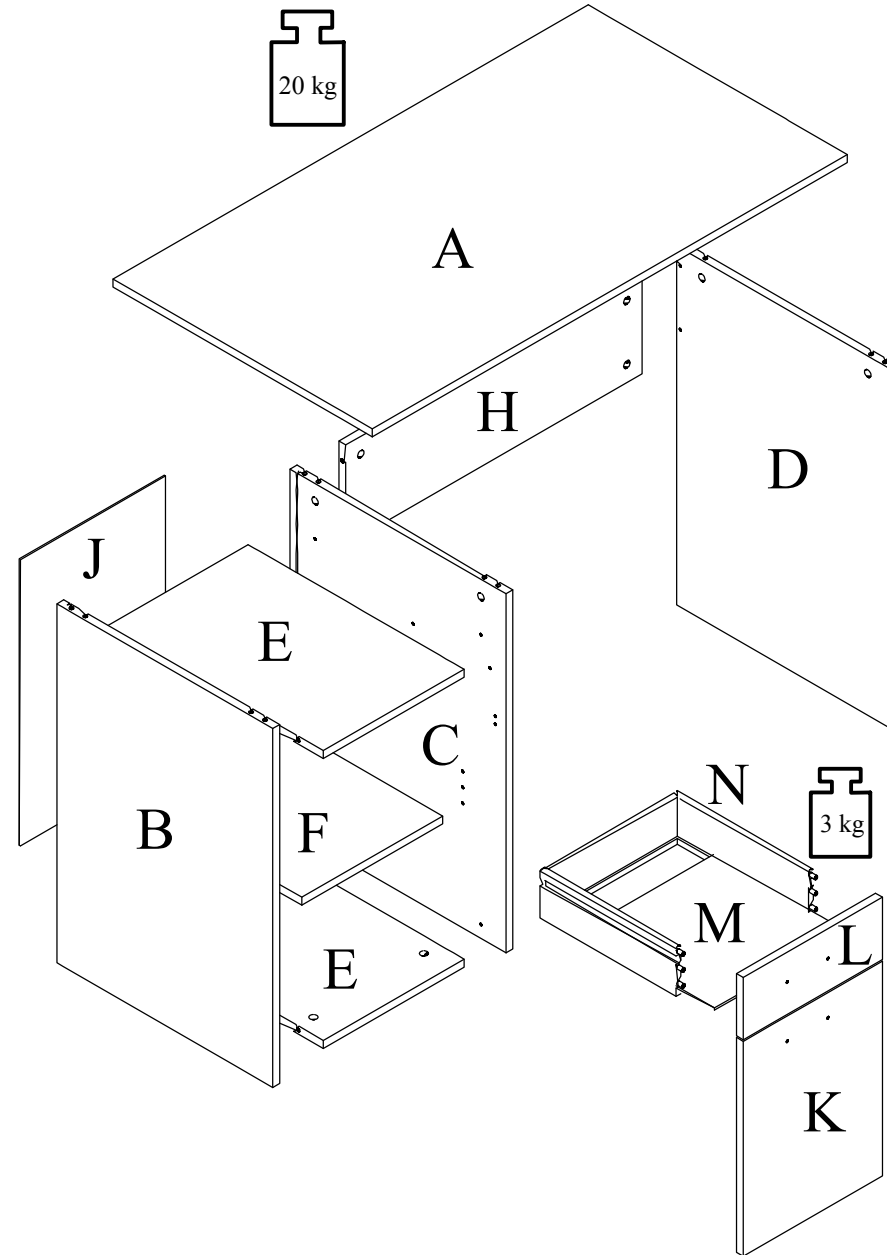
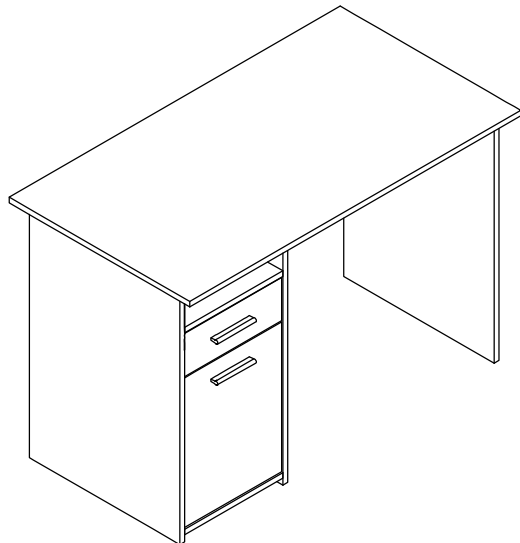
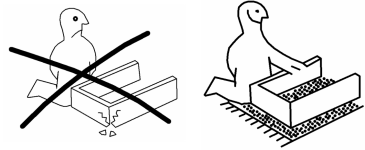
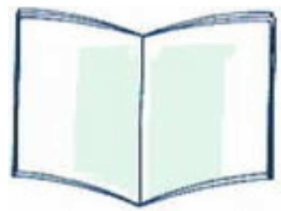
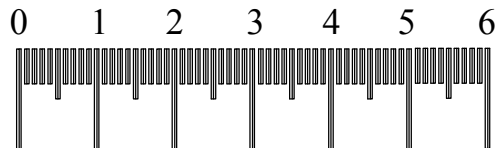


LUTZ 92
PALERMO





0013K	1x	0001K	6x	0002V	4x	0006K	2x	0002K	6x
		8x40		3,5x16		M4x10			

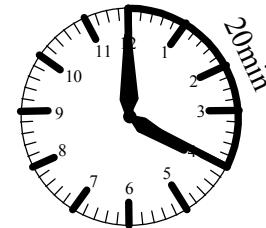
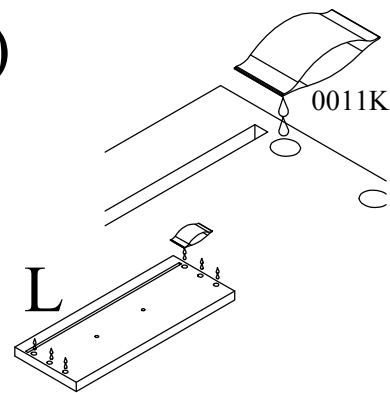
0003V	16x	0011K	1x	0018K	18x	0019K	18x	0054K	14x
3x16									

0018U	2x	0004V	4x	0009K	4x	0004K	8x
		4x30					

0024K	2x	0027K	1x	0018V	2x	0001V	4x
				3,5x12		4x16	

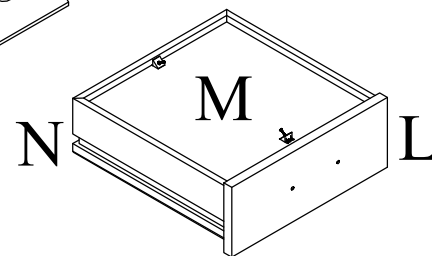
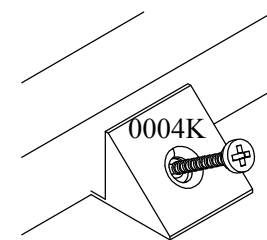
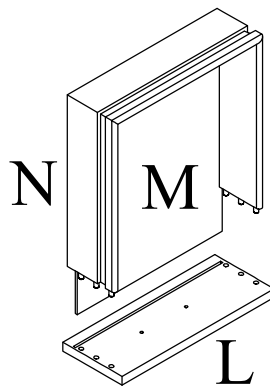
0036K	2x	0014K	2x

1.)

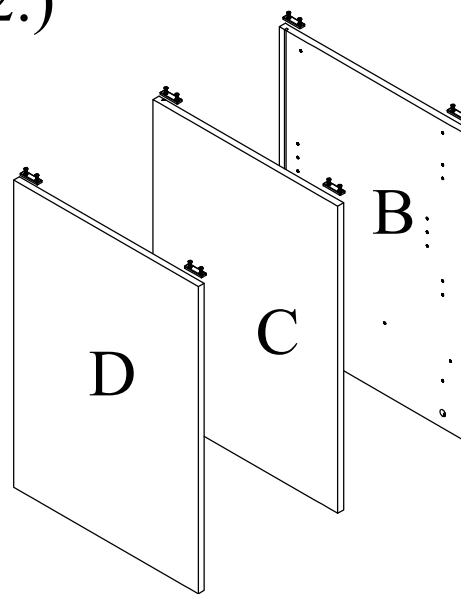


0011K	1x

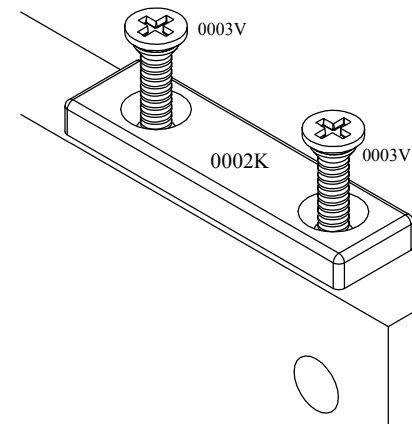
0004K	2x

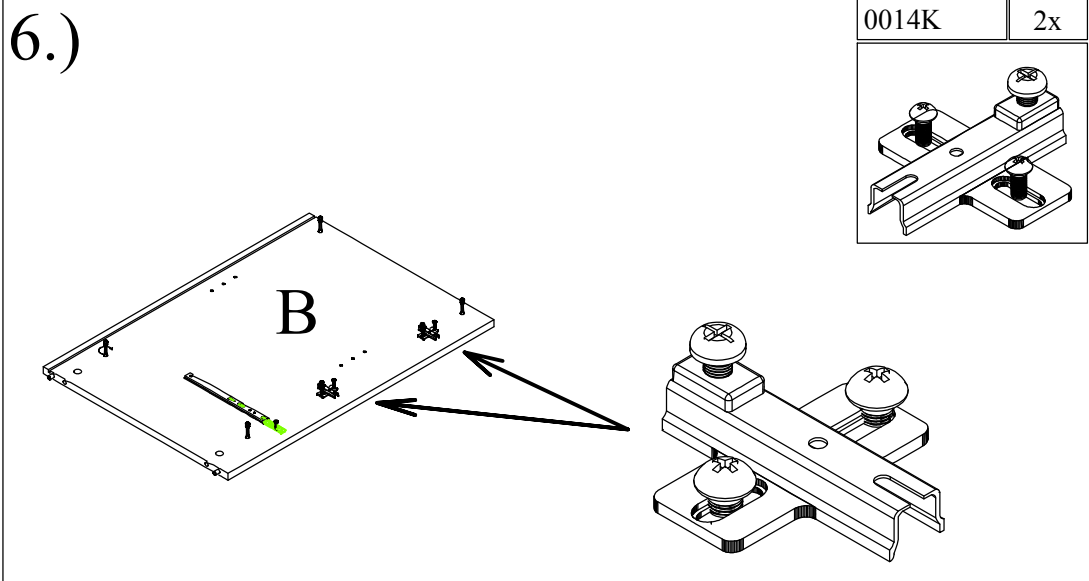
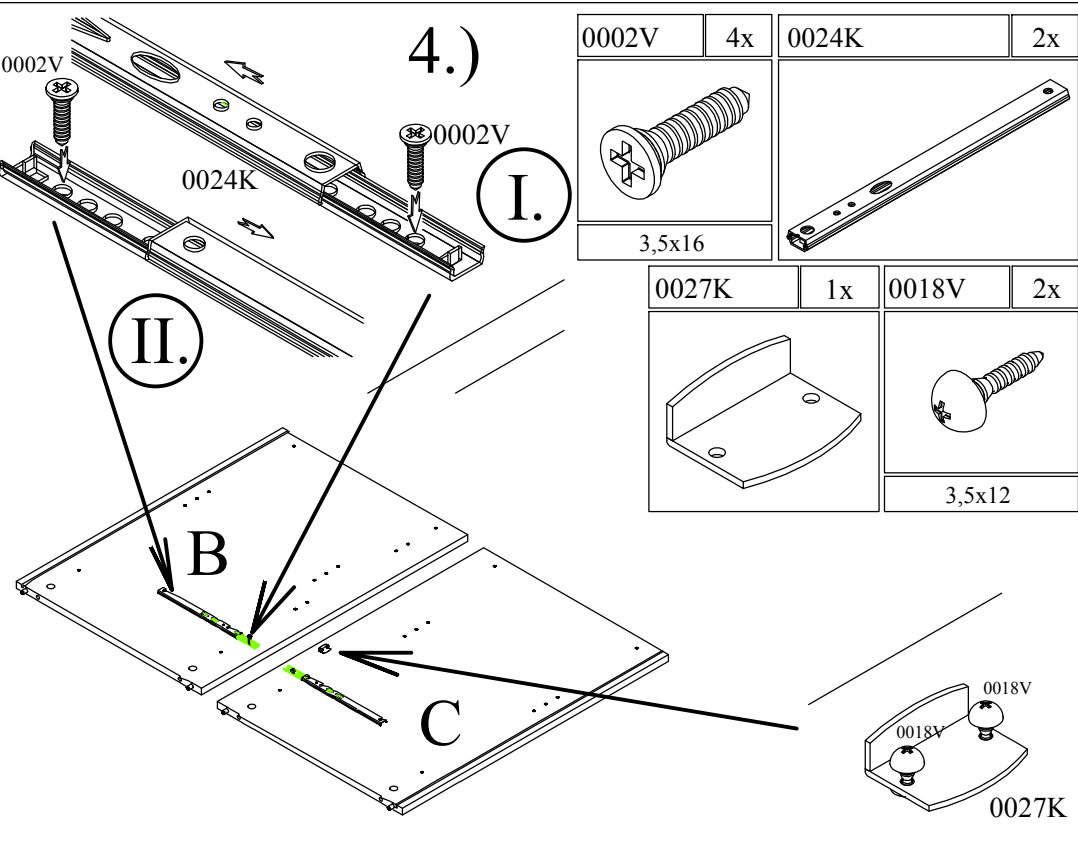
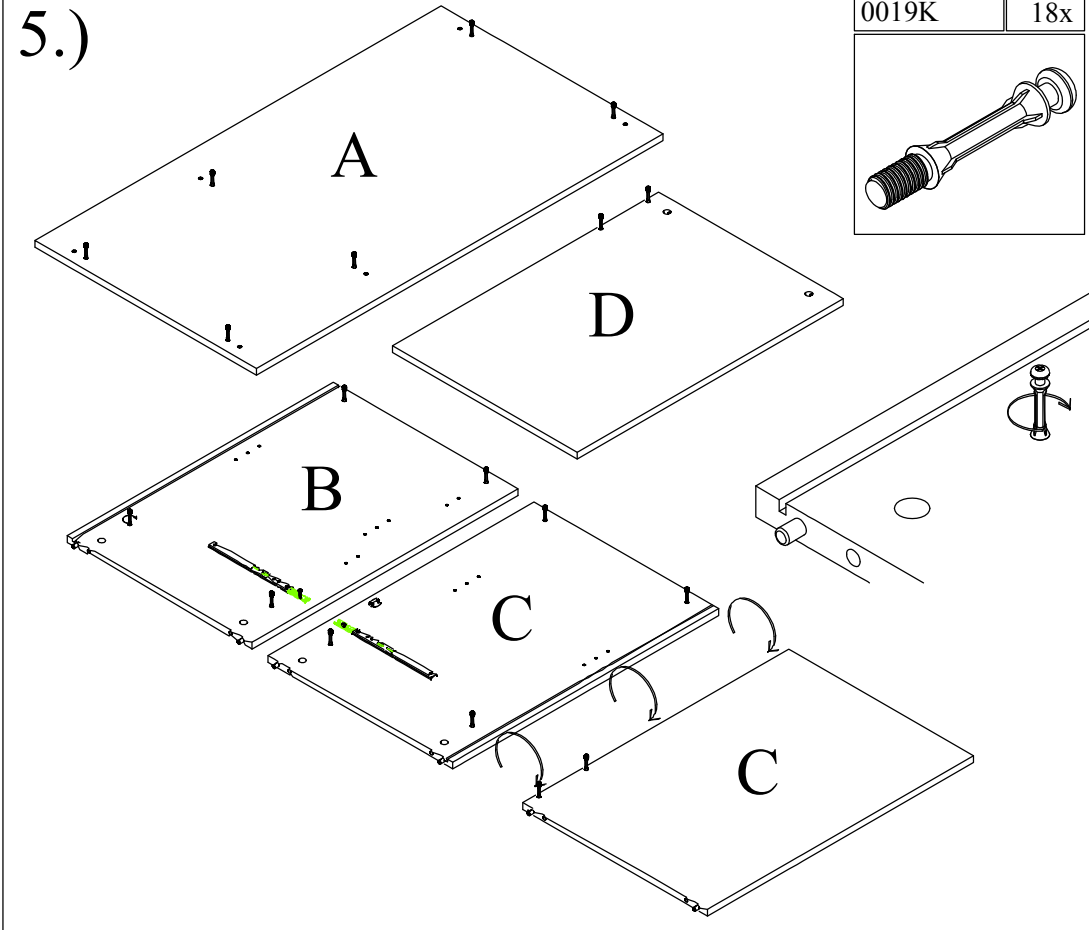
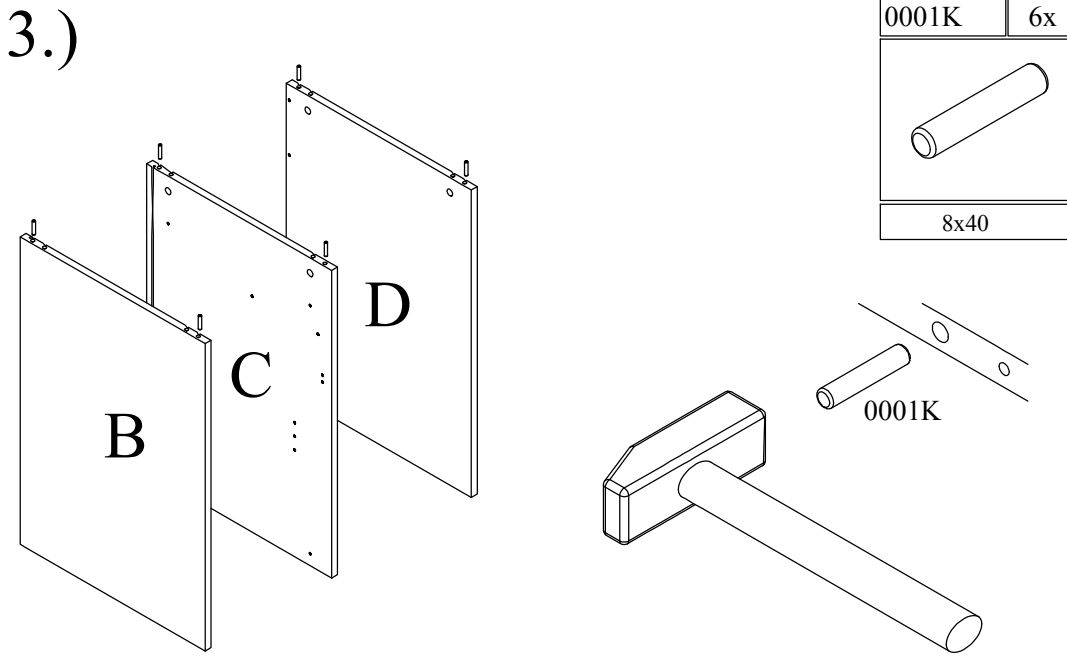


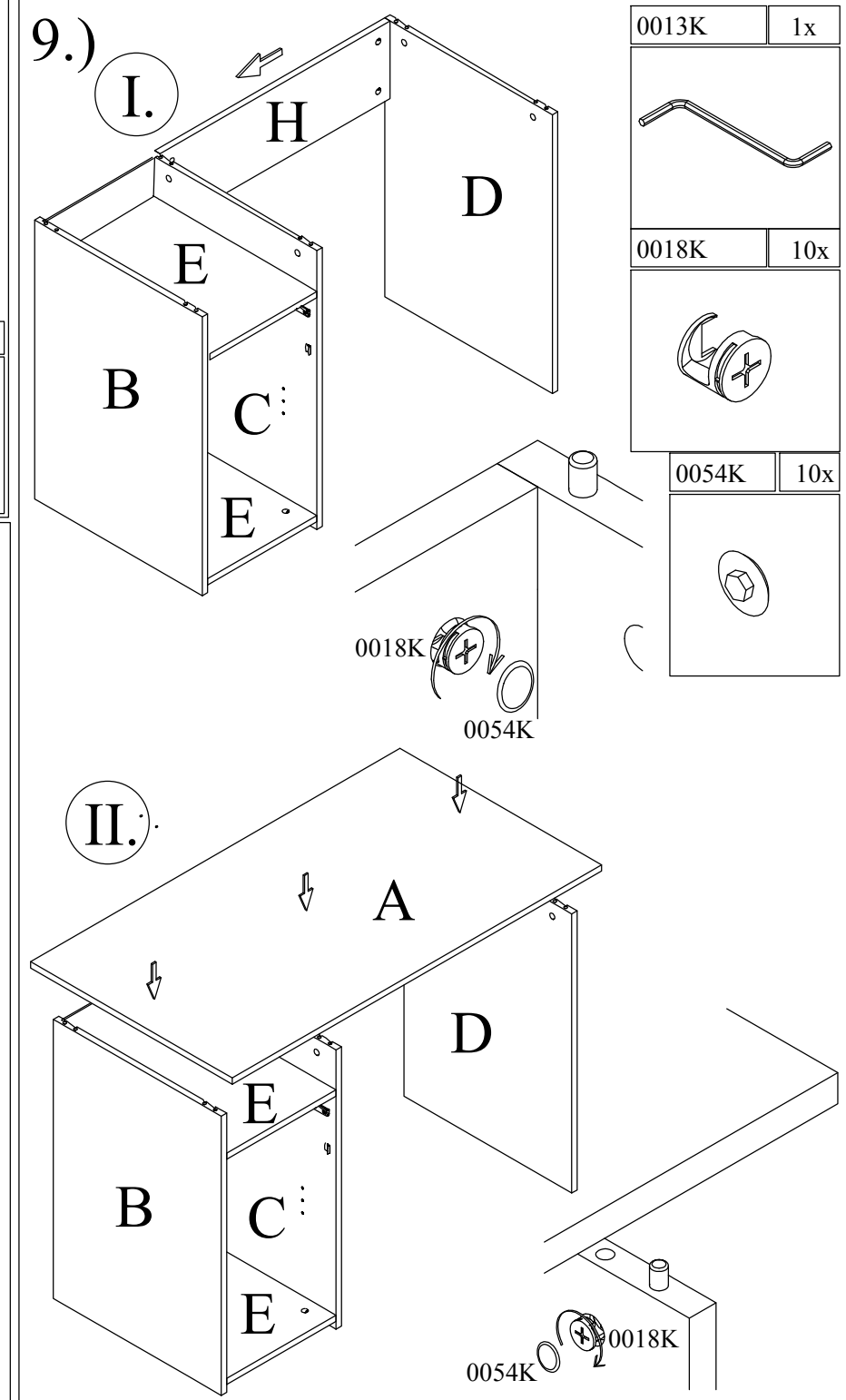
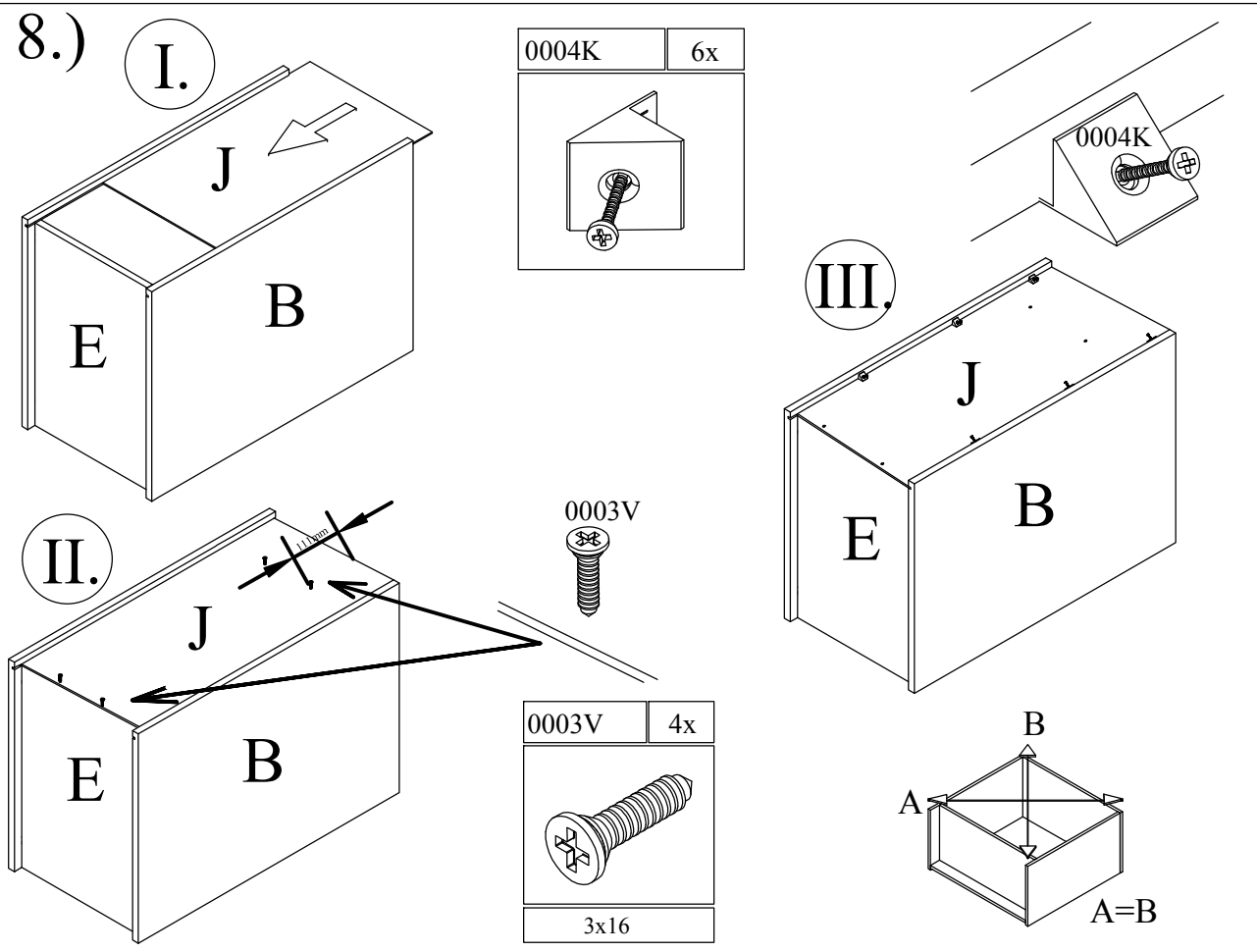
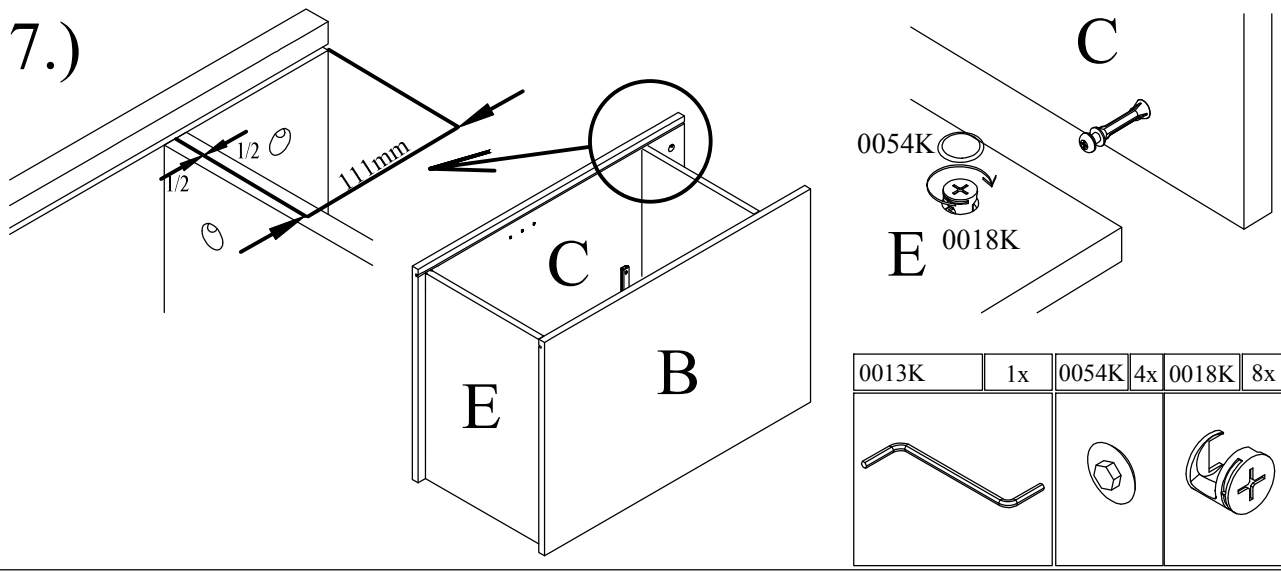
2.)



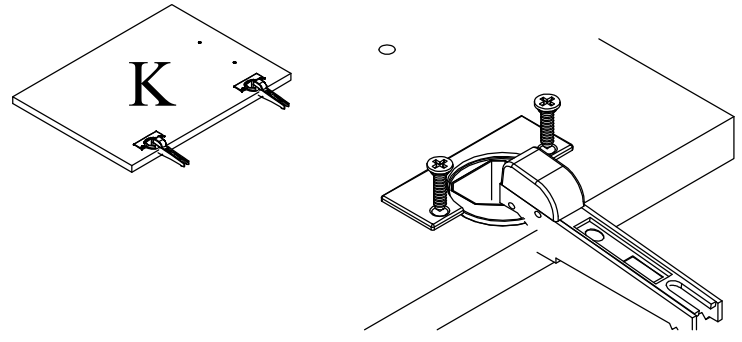
0003V	12x	0002K	6x
3x16			



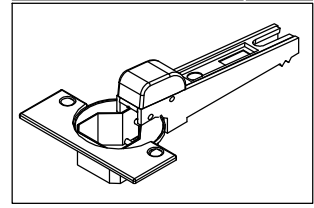




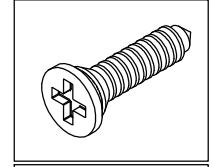
10.)



0036K 2x



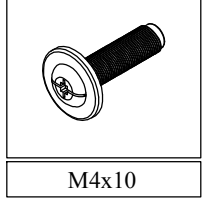
0001V 4x



4x16

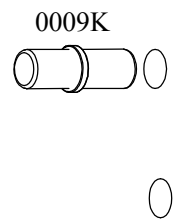
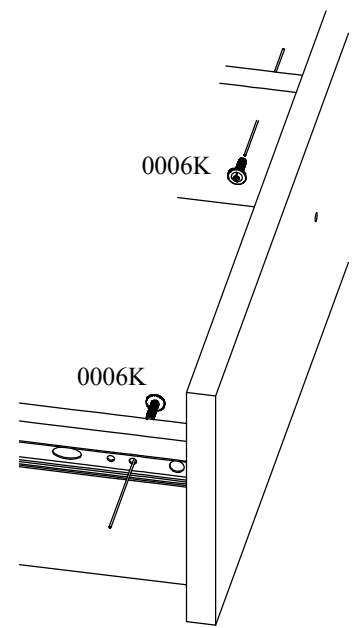
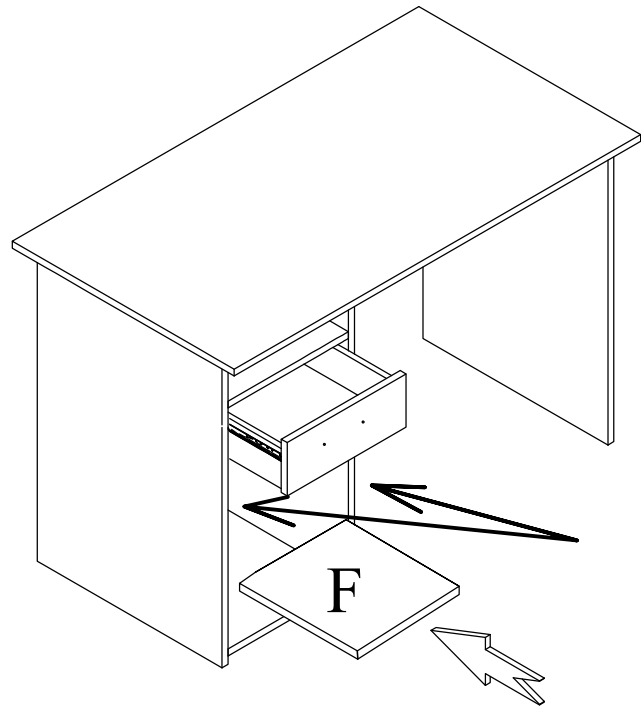
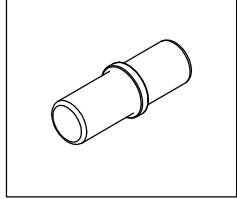
11.)

0006K 2x

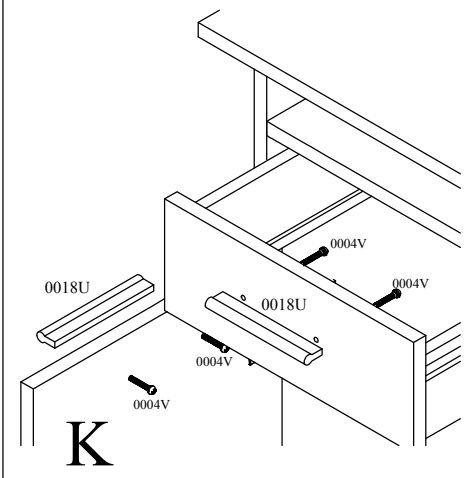
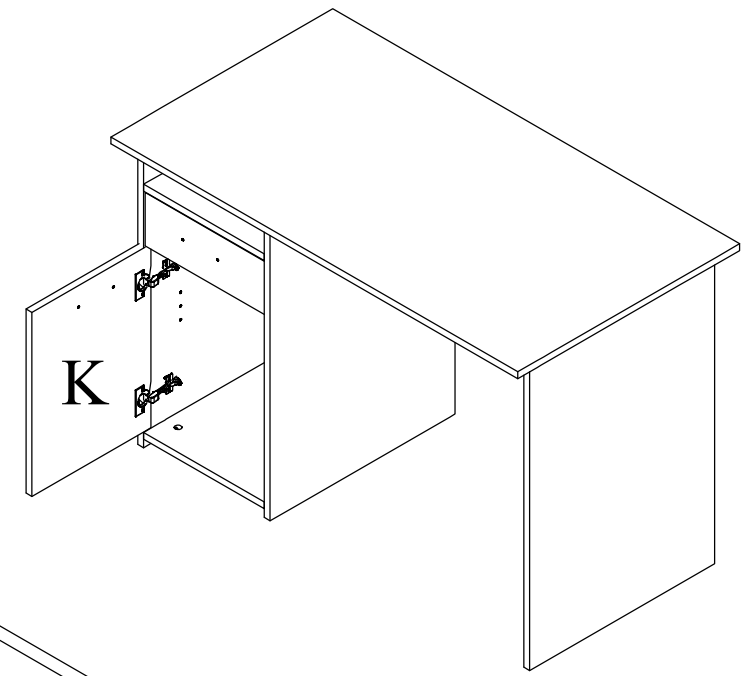
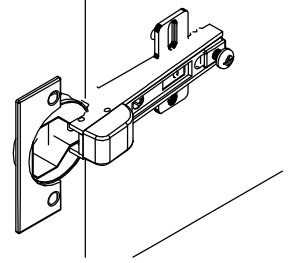


M4x10

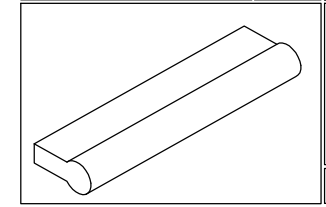
0009K 4x



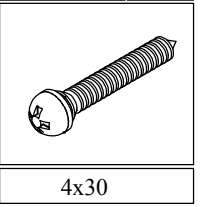
11.)



0018U 2x



0004V 4x



4x30

