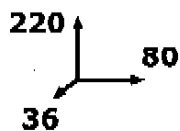
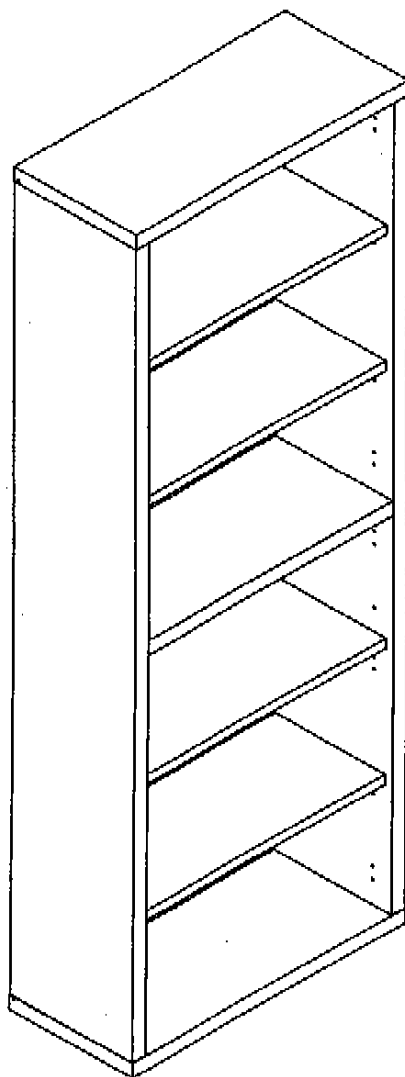


25930040-20

LB7070K53805



composad

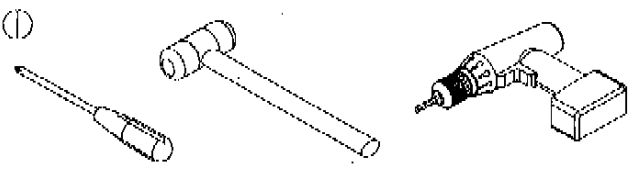
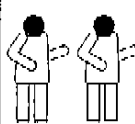



The Eco-Ethical Company











MADE IN ITALY


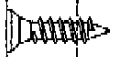




Produced by COM-UBENI s.r.l. Via Lombardia 20, 46019 Viadana (MN) ITALY

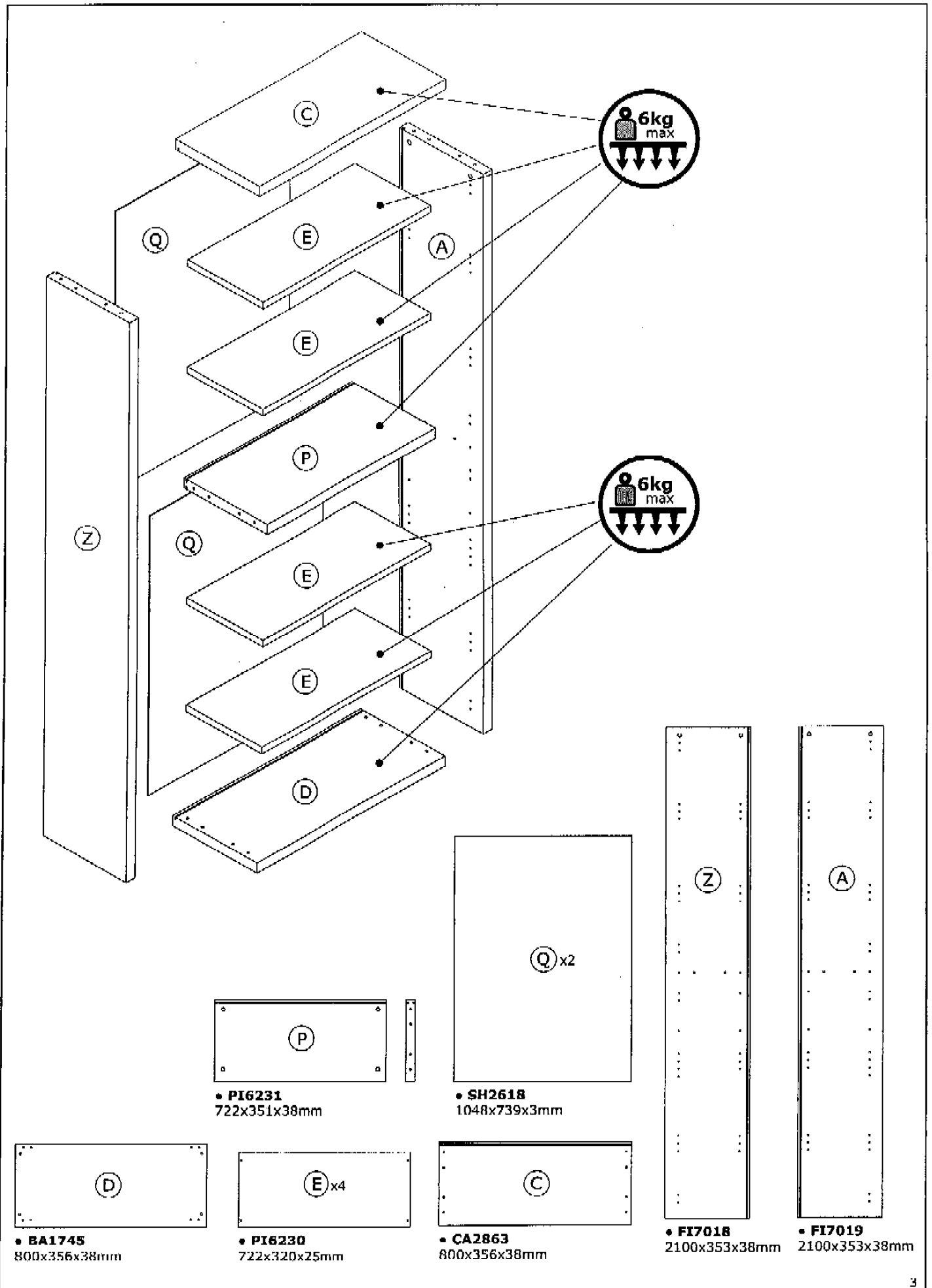
		
LB7070K53805		

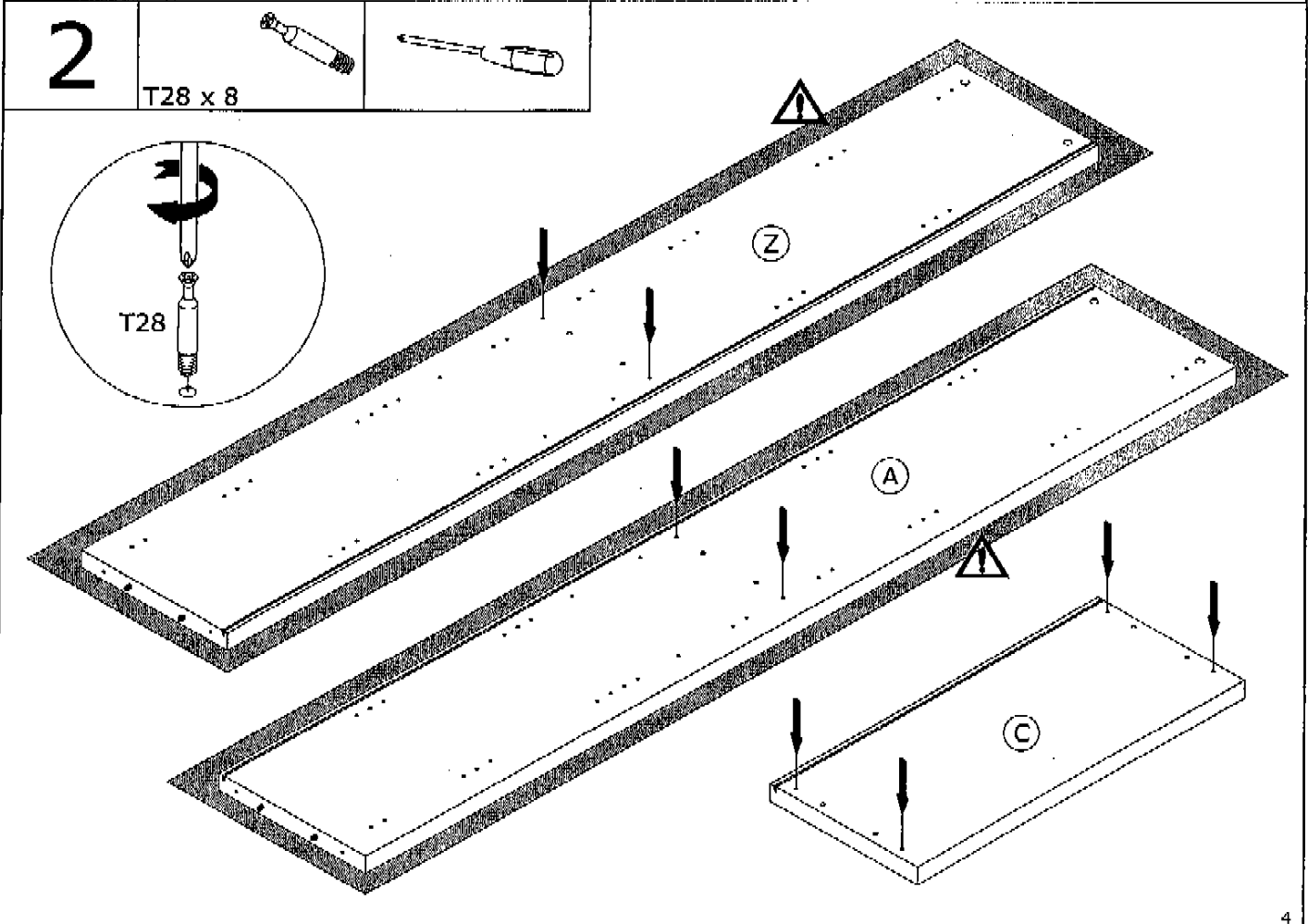
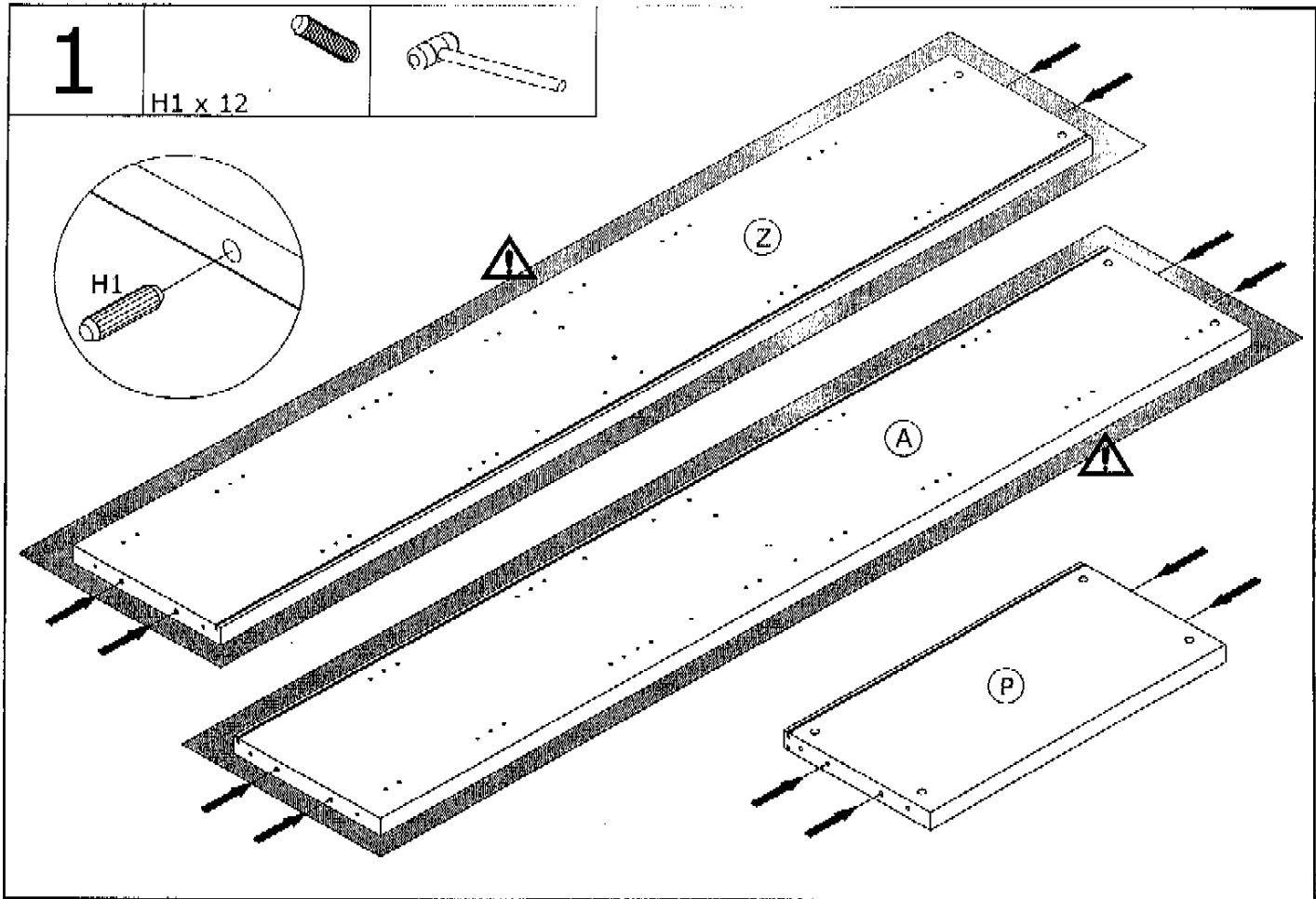
A x 1 FI7019	C x 1 CA2863	D x 1 BA1745	E x 4 PI6230	P x 1 PI6231	Q x 2 SH2618	Z x 1 FI7018		
------------------------	------------------------	------------------------	------------------------	------------------------	------------------------	------------------------	--	--

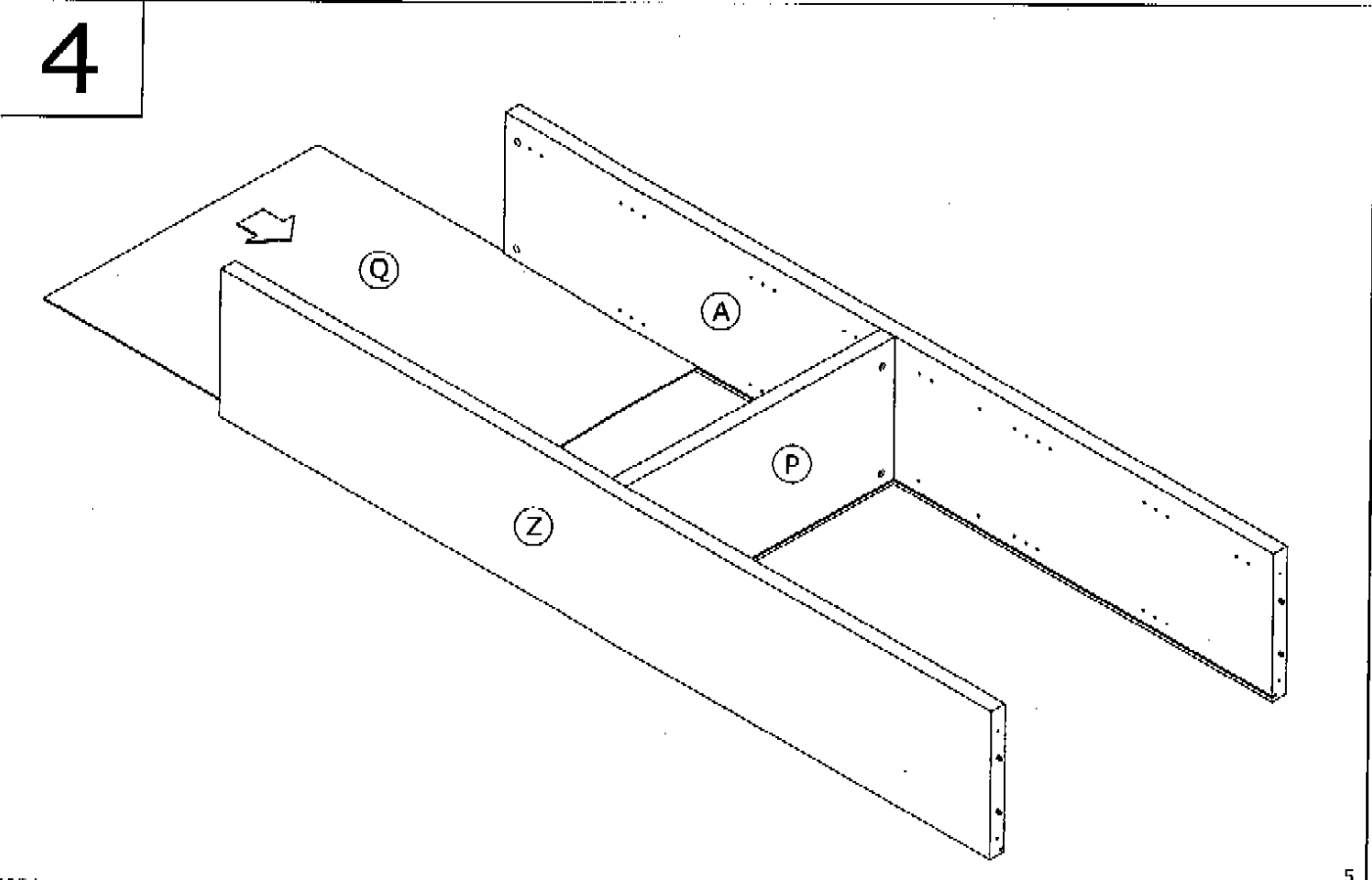
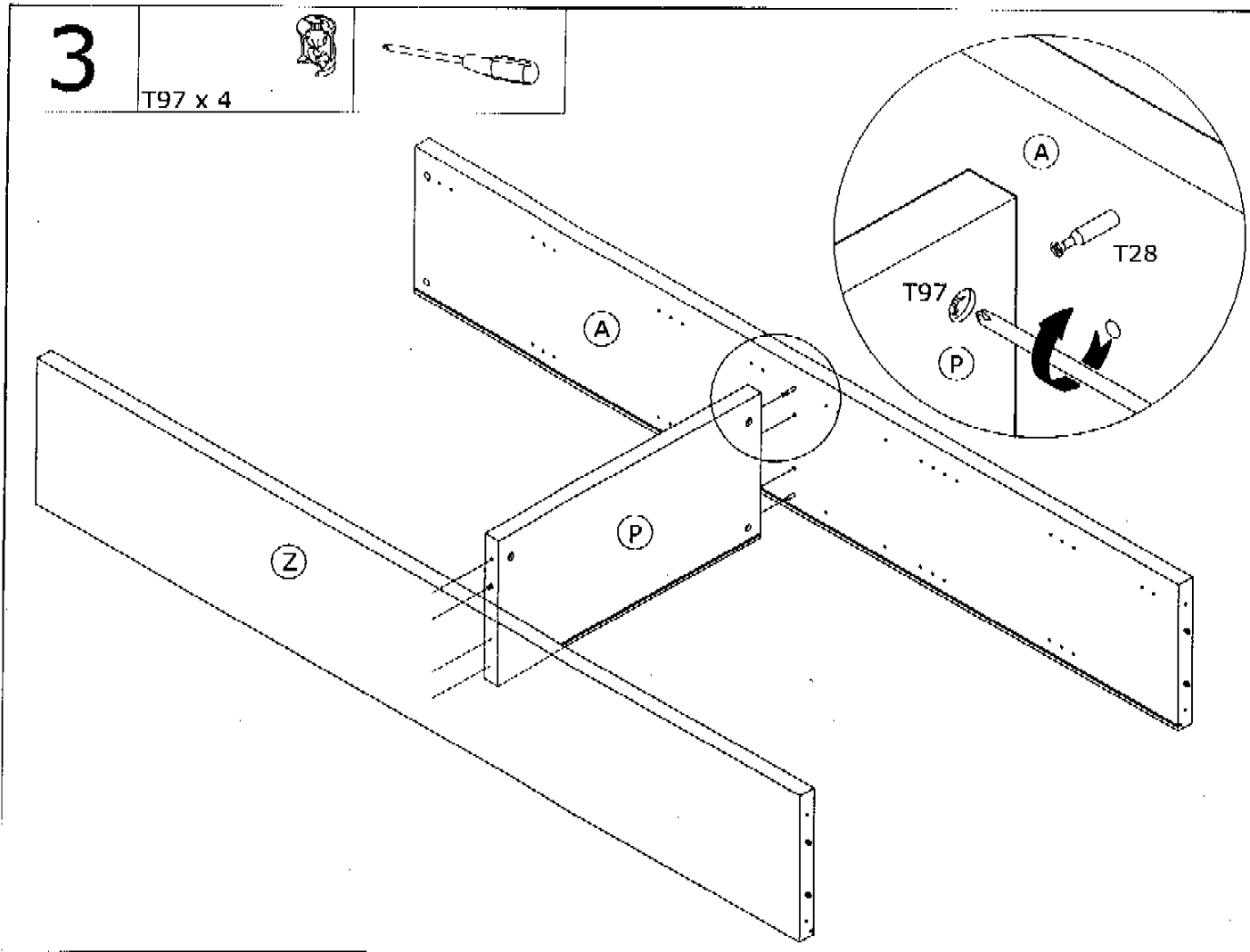
BU2792	G122 x 4 FG0122		H1 x 12 FH0001		H2 x 16 FH0002		H233 x 4 FH0233		R40 x 16 FR0040	
	T28 x 8 FT0028		T97 x 8 FT0097							
CF0146										

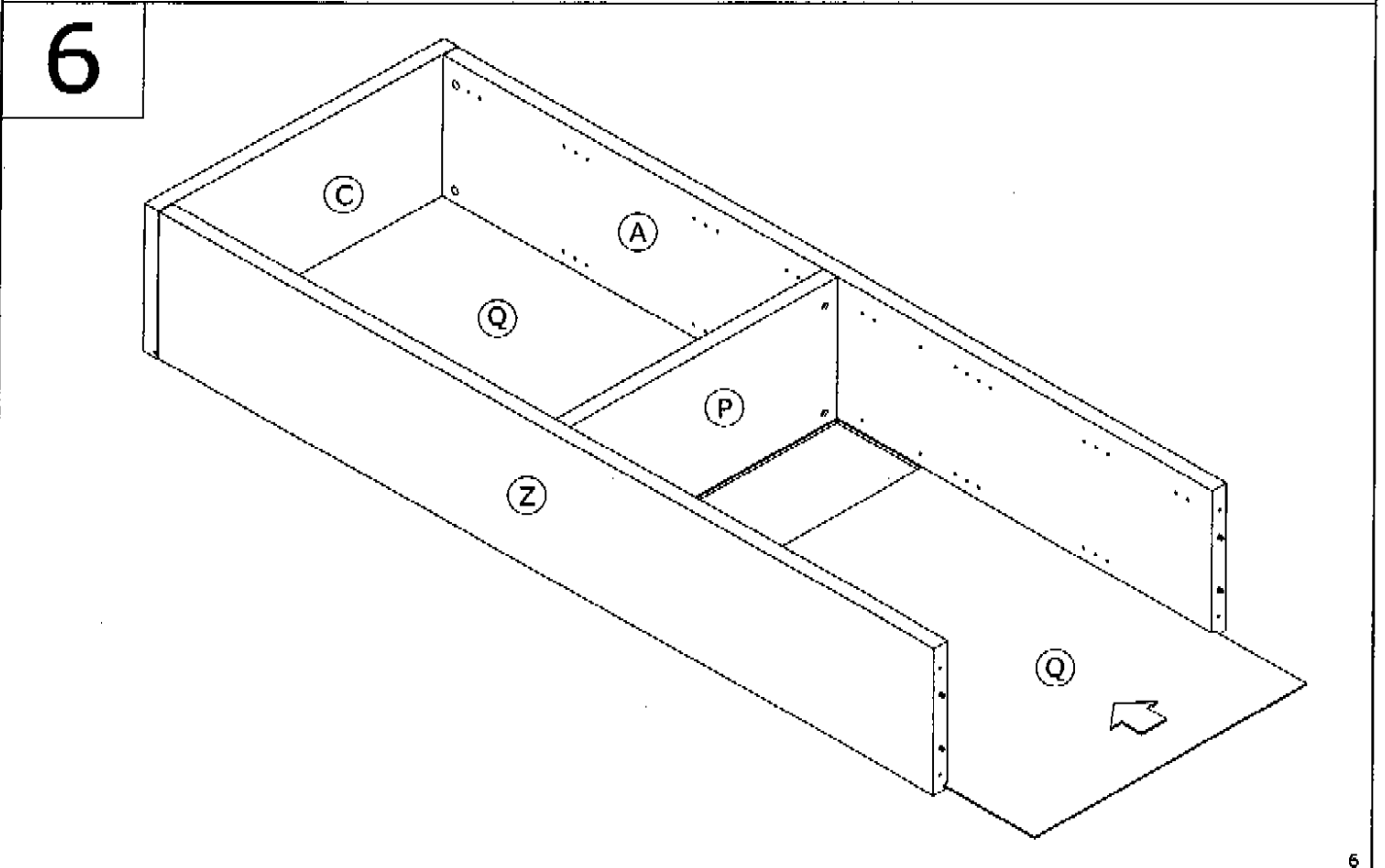
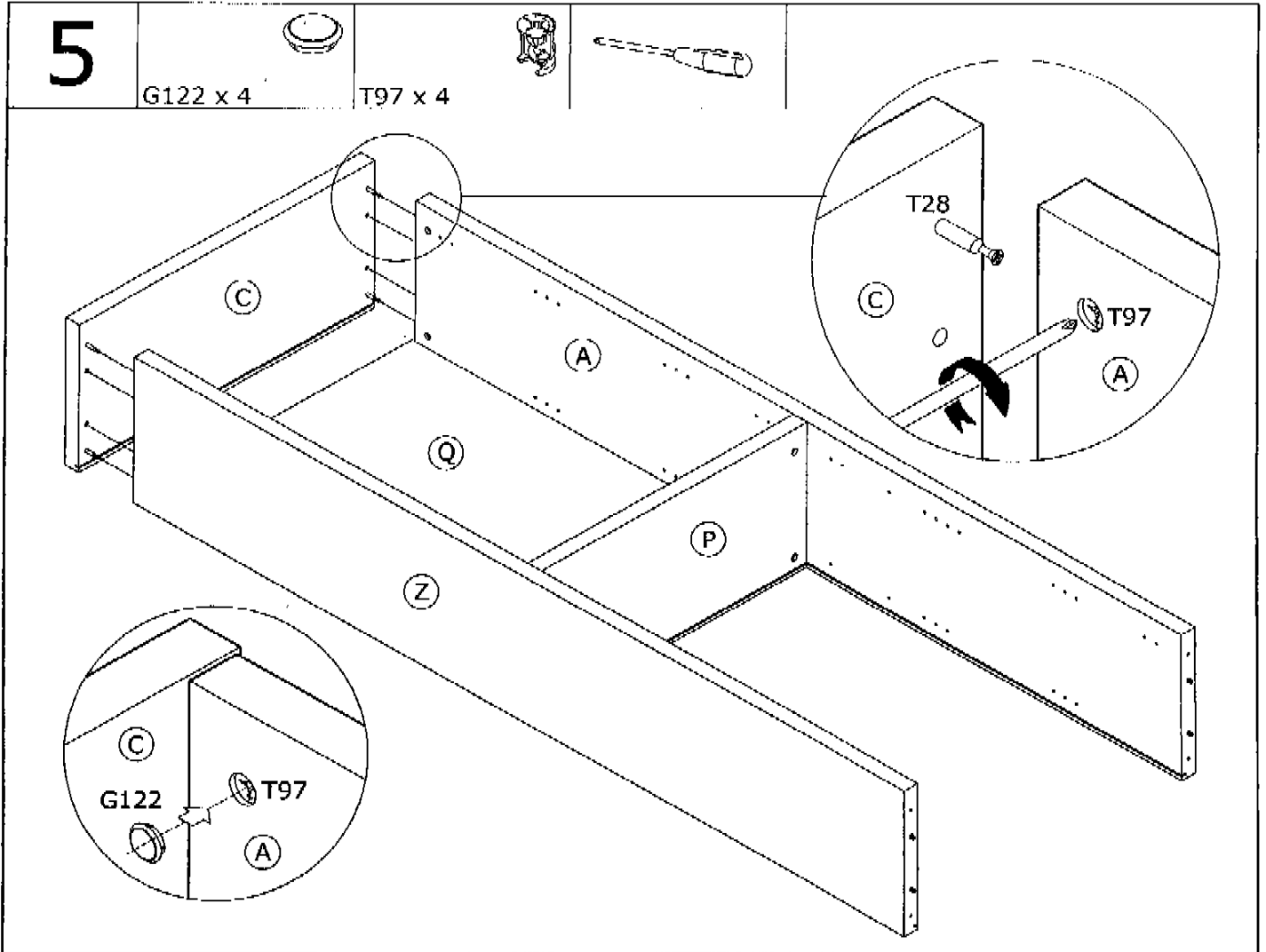
P45 x 4 FP0045										
--------------------------	---	--	--	--	--	--	--	--	--	--

BU2792	mm	0	10	20	30	40	50	60	70	
										V5 x 16 FV0005
										V8 x 16 FV0008
										V115 x 4 FV0115

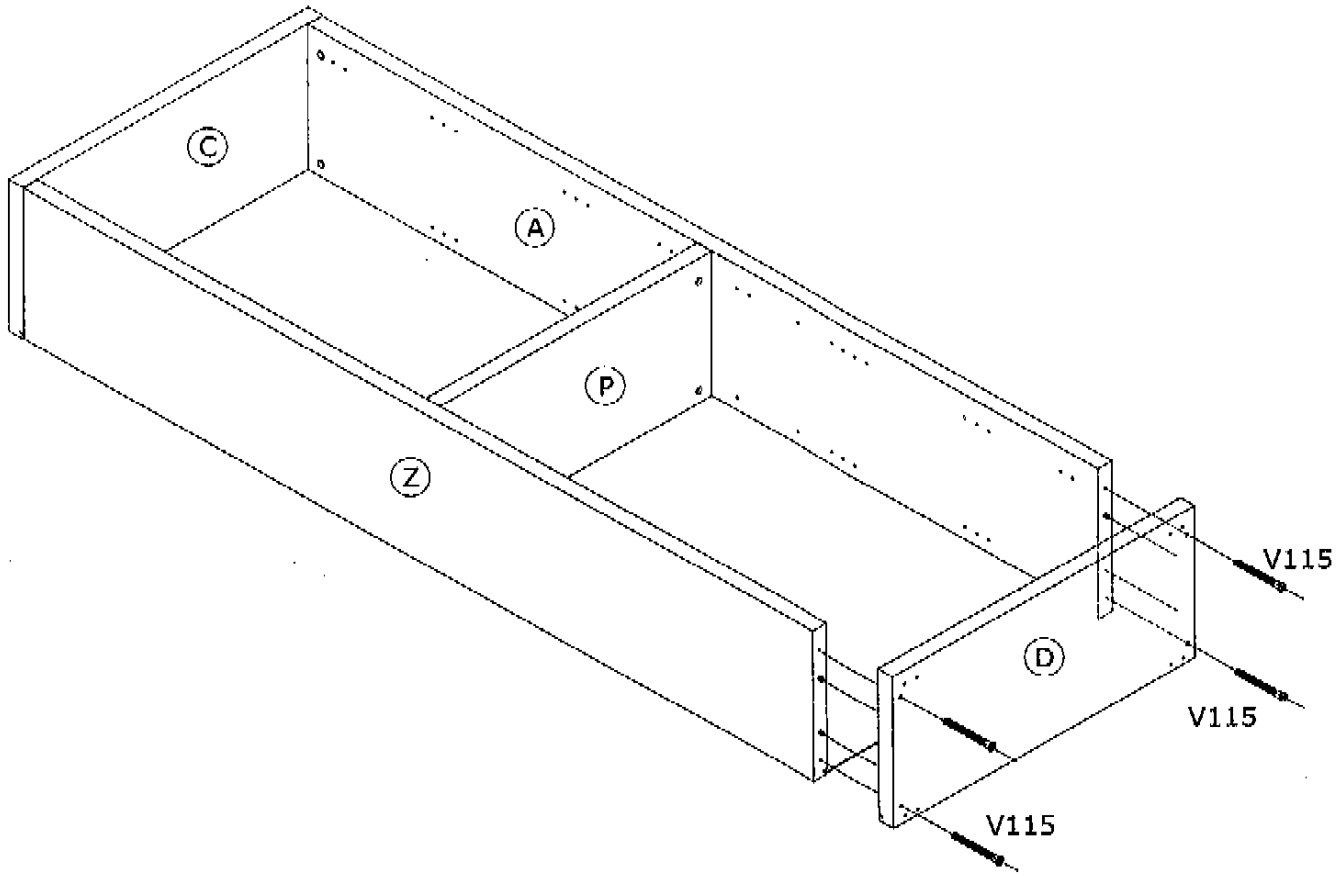
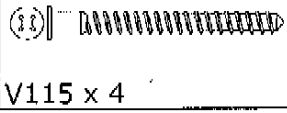




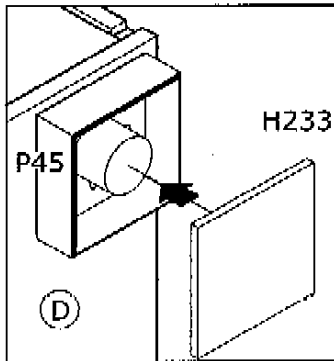
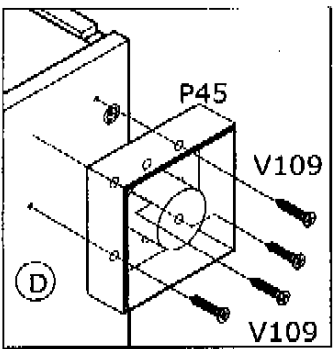
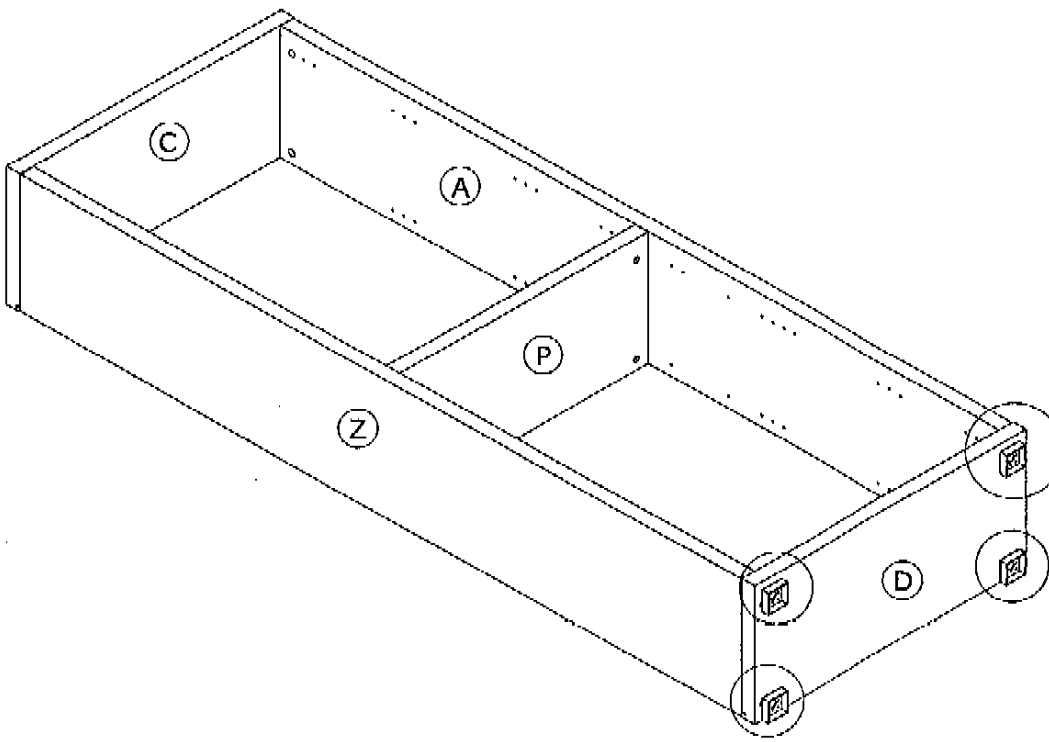
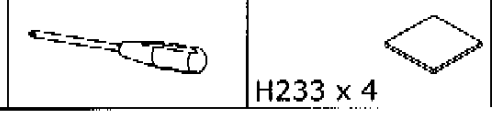
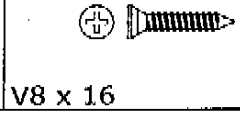
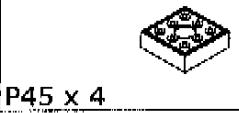


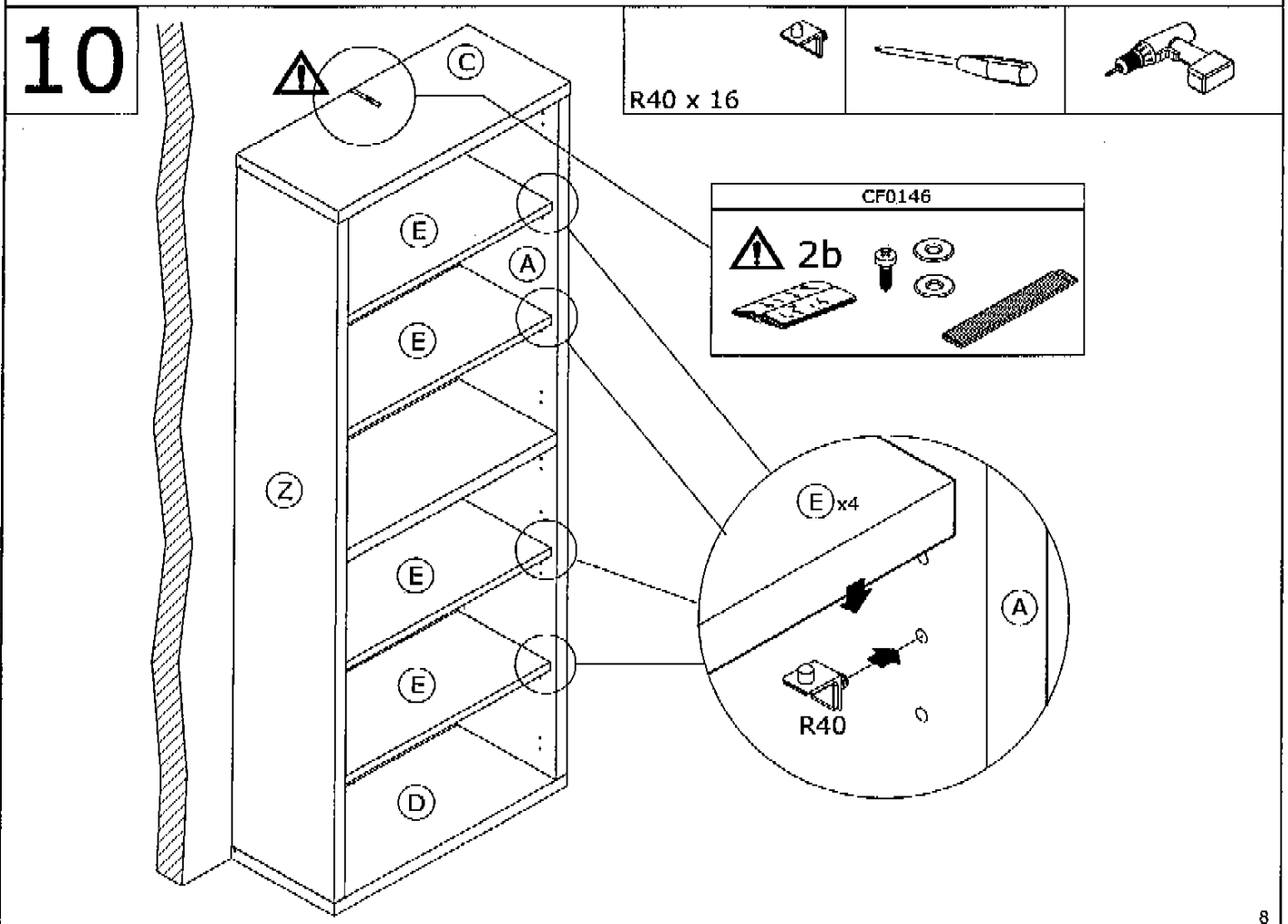
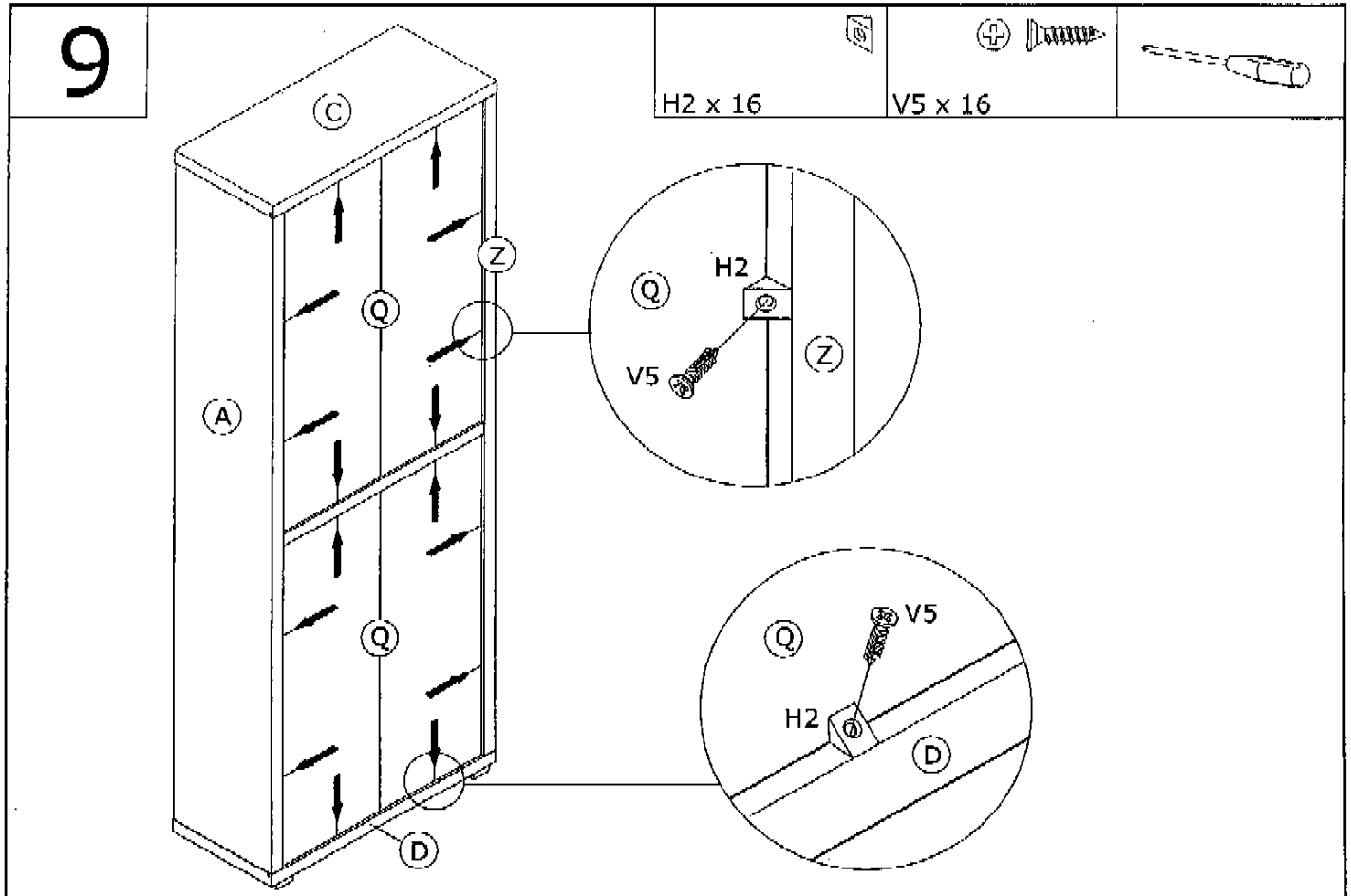


7



8





composad



The Eco Critical Company



I

SCHEDA PRODOTTO - Mobilo in kit di montaggio - www.composad.com
 in conformità alla norma di legge vigente in tema di informazione e tutela del consumatore.
 L'azienda si riserva il diritto di apportare modifiche al prodotto in qualunque momento, senza pregiudicare il corretto utilizzo.
Sede Legale: Viale Lombardia 29, I - 46019 - Viadana (MN) Italy - VAT n° 02317920201
Dada Produttiva: Via Lombardi 1, Zona Ind. Corbellina I - 46019 - Viadana (MN) Italy

Struttura: Pannello melaminico nobilitato a base di cartone di formaldeide (classe E1 o inferiore, quando richiesto), prodotto con l'esclusivo utilizzo di legno di riciclo post-consumo.
Decorativo pannello: Carta impregnata con resine ureico-melaminiche che definiscono l'aspetto estetico e forniscono resistenza superficiale a graffi e sostanze liquide, stampata, verniciata o laccata con disegno decorativo dalle venature o essenze di legno oppure in tinta unita.
Bordi: Carta stampata o impregnata con resine melaminiche. Materiali plastici densi quali Polietilene, Polipropilene o ABS, applicati al pannello con colle termofusibili ad alta temperatura (Hot Melt a base PVA).
Shelflari e Fodori cassetto (se presenti): Pannello nobilitato a base di formaldeide, (classe E1 o inferiore quando richiesto), prodotto con l'esclusivo utilizzo di legno di riciclo post-consumo. Nobilitazione in tinta decorativa stampata, verniciata o laccata. Ripartiti a spazzola a vapore temprato, con una sovrapposizione realizzata in pannello melaminico o in MDF nobile con foglia in Polipropilene.
Ripiani, Frontali e Arco (se presenti): Pannello nobilitato a base di formaldeide, (classe E1 o inferiore quando richiesto), prodotto con l'esclusivo utilizzo di legno di riciclo post-consumo. Nobilitazione in tinta decorativa stampata, verniciata o laccata. Ripartiti a spazzola a vapore temprato, con una sovrapposizione realizzata in pannello melaminico o in MDF nobile con foglia in Polipropilene.
Imballaggio: Cartone - Cartone in onda bassa o microfluo, stampato fino a 5 colori, eventuale termoretrazione anticorrosione in PP, attaccate in carta autocollante o PP.
Interni: Cartone in foglio o stralata sbrucata per riempimento, tamponi in polietilene espanso, buste in PE per l'assemblaggio ed accessori.
Mantenimento e pulizia: Pulire con panno morbido o leggermente umido utilizzando un prodotto detergente neutro non abrasivo.
 Non utilizzare prodotti chimici aggressivi o abrasivi, non immergere in acqua e non lasciarlo bagnato dopo la pulizia. Non utilizzare utensili plastici o metallici che possano graffiare la superficie.
Smaltimento: Si raccomanda di non disperdere nell'ambiente l'imballaggio, il prodotto ed i suoi componenti ma, una volta dismessi, rottamarli utilizzando le strutture locali o quelle differenziate del rifiuto.
Ferramenta e complementi: Viti, viti a testa, gualt, maniglia, piedi, ruote, liti ed accessori, realizzati in plastica stampata anidrica (ABS, PP, PE, PET, PVC) o metallo (acciaio, ferro, alluminio, ottone, zinco, leghe zincate o cromo).
Spine ed elementi di giunzione in legno: L'eventuale carta vinica PVA in base acquosa.
Precauzioni d'uso ed avvertenze: Il prodotto non contiene materiali, componenti, sostanze o preparati pericolosi oltre ai limiti consentiti dalla legge vigente, tali da possono arrecare danno all'utente o all'ambiente. Però la sicurezza dell'utente e la garanzia di montaggio deve essere effettuata a regola d'arte da personale competente, utilizzando le apposite istruzioni. Una richiesta, fissare il mobile alle pareti, riduce il rischio di cadute. Evitare di appoggiare il mobile su superfici non piane.
 I cassetti di fissaggio non inclusi nella confezione - Tenere le buste di plastica e il loro contenuto lontano dalla portata dei bambini. Pericolo di soffocamento e di ingestione di minuteria plastica e metallica - Distribuire uniformemente il carico all'interno del mobile, e non superare il limite di portata indicato - Evitare il contatto diretto con sostanze liquide o fonti di calore, posizionare in luogo fresco e asciutto - Evitare l'uso improprio o prolungamento non corretto rispetto al fine per cui il mobile è progettato o realizzato.

GB

PRODUCT SHEET - Product assembly kit - www.composad.com
 in conformity with the law in force in information and protection of consumers.
 The company reserves the right to make changes to the product at any time, without compromising efficiency.
Headquarters: Viale Lombardia 29, I - 46019 - Viadana (MN) Italy - VAT n° 02317920201
Production site: Via Lombardi 1 - Zona Ind. Corbellina I - 46019 - Viadana (MN) Italy

Structure: Melamine faced chipboard panel with low content of formaldehyde (class E1 or lower, when required), made solely from post-consumer recycled wood.
Panel decoration: Paper impregnated with melamine resin and under coat for adhesion effect and offering scratch resistance and resistance to liquid substances. The paper is printed, coated or lacquered, with a decorative pattern of the grains or type of wood, or a full color.
Edges: Printed paper impregnated with melamine resin. Decorated plastic materials such as polystyrene, polypropylene or ABS, applied on the panel with non-toxic LVA-based hot melt adhesive.
Back and base of drawers (when applicable): 2.5 - 3.0mm thick chipboard panel made from wood fibre or MDF-HDF. Plain or with water-based coating. Card printed with water-based paint. Polypropylene printed with water based paint.
Shelves, Front and Panels (when applicable): Melamine faced chipboard panel with low content of formaldehyde (class E1 or lower, when required), made solely from post-consumer recycled wood.
Printed, coated or lacquered paper covering: Melamine-faced or tempered glass surface, with or without chipboard or MDF frame, wrapped in a sheet of polypropylene.
Packaging: Outer packaging - Low profile or three-piece cardboard, printed in up to 5 colours, optional tamper-proof PP seal, self-adhesive or PP labels.
 Inner packaging - Sheets of cardboard or honeycomb cardboard filling, polystyrene foam padding, PL bags for metal parts and accessories.
Maintenance and cleaning: Clean with a soft cloth dampened slightly with a neutral non foaming detergent.
 Do not use abrasive or alkaline cleaning products. Do not immerse in water and do not leave damp after cleaning. Do not use plastic or metal tools that could scratch the surface.
Disposal: Do not dispose of the packaging, product or components in the environment but dispose of it at a local waste recycling centre.
Metal parts and accessories: Screws and bolts, hinges, guides, handles, feet, wheels, tubes and clips made of moulded shock-resistant plastic (ABS, PP, PE, PET, PVC) or metal (steel, iron, aluminium, brass, zamak, zinc or chrome alloys). Connectors and joints made of wood. Possible use of water-based poly vinyl adhesive (PVA).
Rules and precautions: The product does not contain hazardous materials, components, substances or preparations outside the limits of the law in force that can harm the user or environment. Assembly must, in the interest of safety, be carried out by a competent person following the instructions provided. Fix the product to a wall of sufficient strength, when required. Plastic connectors not provided - Keep the plastic bags and their contents out of the reach of children. Risk of suffocation and ingestion of small plastic and metal parts - Distribute materials uniformly inside the product, and do not overload - Keep the product out of direct contact with liquid substances and/or sources of heat, and use it in a cool, dry environment - Avoid improper or clearly incorrect use. Put the product to the use for which it was designed and created.

F

FICHE PRODUIT - Mobilo en kit de montage - www.composad.com
 Conformément à la loi en vigueur en matière d'information et de sauvegarde du consommateur.
 La société se réserve le droit d'apporter des modifications au produit à n'importe quel moment, sans porter préjudice à son utilisation correcte.
Siège légal: Viale Lombardia 29, I - 46019 - Viadana (MN) Italy - VAT n° 02317920201
Usine de production: Via Lombardi 1 - Zona Ind. Corbellina I - 46019 - Viadana (MN) Italy

Structure: Pannello melaminico a faible teneur en formaldeide (classe E1 ou inférieure, lorsque demandée), produit en utilisant exclusivement du bois de recyclage post-consommation.
Panneau décoratif: Papier imprégné de résines uréico-mélaniniques qui définissent l'aspect esthétique et qui fournissent une grande résistance superficielle contre les éraflures et les substances liquides, imprimé, peint ou laqué, avec décor de veines ou essences de bois ou onzato unita.
Cherets: Papier imprimé et imprégné de mélamine. Matériaux plastiques comme le polystyrène, polypropylène ou ABS, appliqués sur le panneau avec des colles thermiques à haute température (Hot Melt à base PVA).
Doors et fonds tiroirs (si présents): Pannello agglomerato in fibre di legno o MDF-HDF di faible épaisseur (2.5-3.0 mm), brut ou peint à base d'eau. Carton imprimé avec peintures à l'eau. Polypropylène imprimé avec peintures à l'eau.
Étagères, façades et Ventes (si présents): Pannello melaminico a faible teneur en formaldeide (classe E1 ou inférieure lorsque demandée), produit en utilisant exclusivement du bois de recyclage post-consommation. Revêtu de papier décoratif imprimé, peint ou laqué. Surfaces réfléchissantes ou verre trempé, avec ou sans cadre réalisé en agglomerato ou MDI revêtu d'une feuille de polypropylène.
Imballage: Extérieur - Carton ondulé ou triple ondulé, imprimé jusqu'à 5 couleurs, éventuelle thermo rétraction anidrica en PE, étiquettes en papier autocollant ou PP.
 Intérieur - Carton en feuilles ou stralata sbrucata de remplissage, tampons en polystyrène expansé, sachets en PE pour l'assemblage et accessoires.
Entretien et nettoyage: Nettoyer avec un chiffon doux et légèrement imbibé de produit détergent neutre non moussant. Ne pas utiliser de produits chimiques agressifs ni abrasifs, ne pas immerger dans l'eau et ne pas le laisser mouillé après le nettoyage. Ne pas utiliser d'outils abrasifs ou métalliques qui peuvent érafler la surface.
Élimination: Il est recommandé de ne pas jeter l'emballage, le produit et ses composants dans l'environnement lorsqu'ils ne sont plus utilisés; les remettre aux structures locales agréées pour l'élimination différenciée des déchets.
Conservation et emballage: Vie, chassiers, glacières, glacière, placis, roues, tubes et accessoires, réalisés en plastique moulé résistant (ABS, PP, PE, PET, PVC) ou métal (acier, fer, aluminium, laiton, zinc, alliages galvanisés ou chromés). Fiches et éléments de jonction en bois. Eventuelle colle thermique à haute température (PVA).
Précautions d'emploi et avvertissements: Le produit ne contient pas de matériaux, composants, substances ou préparations dangereuses au-delà des limites permises par la loi en vigueur, pouvant provoquer des dommages aux personnes ou à l'environnement. Pour que la sécurité de l'utilisateur soit garantie, le montage doit être effectué selon les règles de l'art par du personnel compétent, en se conformant aux instructions données. Une demande, fixer le mobile au mur, à condition que son dossier soit en mesure d'en supporter le poids. Châssis de fixation non inclus dans l'emballage - Conserver les sachets et leur contenu hors de portée des enfants. Danger de suffocation et d'ingestion de petites pièces plastiques et métalliques - Distribuer uniformément le charge à l'intérieur du mobile, sans dépasser la limite de capacité indiquée - Éviter le contact direct avec les substances liquides et/ou sources de chaleur, positionner dans un lieu frais et sec - Éviter les utilisations impropres et incorrectes, qui diffèrent de la fonction pour laquelle le meuble a été conçu et réalisé.

D

PRODUKTÜBERSICHT MÖBELSTÜCK ALS BAUSATZ - www.composad.com
 Unter Beachtung der geltenden Gesetzesvorschrift hinsichtlich zur Information und zum Schutz des Verbrauchers
 Behält sich das Unternehmen das Recht vor, zu jeder Zeit Änderungen an dem Produkt vorzunehmen, ohne dessen korrekten Gebrauch zu beeinträchtigen.
Rechtsitz: Viale Lombardia 29, I - 46019 - Viadana (MN) Italy - VAT Nr. 02317920201
Werkstatt: Via Lombardi 1 - Zona Ind. Corbellina I - 46019 - Viadana (MN) Italy

Struktur: Veredelte Holzspanplatte mit geringem Anteil an Formaldehyd (Klasse E1 oder geringer, wenn angefragt), das Produkt wird ausschließlich unter Verwendung wiederverwertbarem Abfallholz hergestellt.
Deckung: Mit melamin-melaminierendes Harz imprägniertes Papier bestimmen den ästhetischen Aspekt und bieten einen Schutz vor Kratzern und Flüssigkeiten. Es ist mit Verzierungen in Form von Maserungen oder Holzoberflächen oder einfarbig bedruckt, lackiert oder lackiert.
Bord: Bordstein oder mit Melaminharz imprägniertes Papier. Dichtstoffe Plastmaterialien wie Polystyrol, Polypropylen oder ABS, die mit hochtemperatur Schmelzkleber auf das Produkt aufgetragen sind (Hot Melt auf Basis von LVA).
Einbauten und Schubladenböden (wenn vorhanden): Spanplatte in Holzfasern oder MDF-HDF dünne (2,5-3,0mm), natur oder mit Wasserlack lackiert, bedruckte Papper mit Wasserlack bedruckt.
Einbauten mit Wasserlack bedruckt: Polypropylen bedruckt.
Fächer, Fronten und Füße (wenn vorhanden): Veredelte Spanplatte mit geringem Anteil an Formaldehyd, (Klasse E1 oder geringer, wenn angefragt), ausschließlich unter Verwendung wiederverwertbarem Abfallholz hergestellt. Mit bedrucktem, lackiert oder beschichtet Papier veredelt. Spitzgenau Oberflächen oder temperiertes Glas mit oder ohne Rahmen, hergestellt aus Spanplatte in MDF Oberflächen, einfarbigkeit in Polypropylenfarbe.
Verpackung: Außen - Karton aus Wellpappe oder Dreifachwellpappe, bedruckt bis zu 5 Farben, eventuell abschaltbarer Wärmegeschrumpft aus PE, Etiketten aus selbstklebendem Papier oder PP.
 Innen - Papier in Bögen oder in Zellstruktur zum Füllen, Puffer aus Polystyrol, Beutel aus PE für Metallteile und Zubehör.
Wartung und Reinigung: Mit einem weichen und leicht feuchten Tuch und mit einem neutralen und nicht schäumenden Reinigungsmittel reinigen.
 Keine aggressiven oder abstruierenden Chemikalien nehmen, nicht in Wasser tauchen und nach der Reinigung nicht nass lassen. Keine Plastik- oder Metallwerkzeuge benutzen, die die Oberfläche zerkratzen könnten.
Entsorgung: Die Verpackung, das Produkt und seine Bestandteile nicht in die Umwelt werfen, sondern nach der Zerlegung zu den örtlichen Sammelstellen der getrennten Müllsorgungen bringen.
Materialien und Zusätze: Schrauben, Scharniere, Führungen, Handgriffe, Füße, Räder, Rollen und Anschlussstelle aus Kunststoff, gefärbten Plastik (ABS, PP, PE, PET, PVC) oder Metall (Stahl, Eisen, Aluminium, Messing, Zinn, Zink oder Chromlegierungen) hergestellt.
Stifte und Gelenkteile aus Holz: Eventuelle PVA-Vinylkleber auf Wasserbasis.
Vorsichtsmaßnahmen beim Gebrauch und Anwendungshinweise: Das Produkt enthält keine Materialien, Bestandteile, Substanzen oder Präparate, über den Wirkungsbereich, die durch ihre getrennte Gewirrt verschaffen sind und die Schäden beim Anwender und für die Umwelt verursachen können. Damit die Sicherheit des Benutzers gewährleistet ist, muss die Montage fachgerecht von einer erfahrenen Person gemäß den Anleitungen durchgeführt werden. Wo erforderlich, befestigen Sie das Möbelstück an der Wand, wo es auch die Last tragen kann. Befestigungselemente sind in der Verpackung nicht enthalten. Halten Sie die Plastikbeutel und ihren Inhalt vor dem Zugriff von Kindern fern. Es besteht Erstickungsgefahr und Gefahr durch Verschlucken von Kleinteilen aus Plastik und Metall - Verteilen Sie die zu montierenden Kleinteile gleichmäßig und überladen Sie nie über die angegebene Tragfähigkeit hinaus - Vermeiden Sie direkten Kontakt mit Flüssigkeiten und/oder Wärmequellen, stellen Sie es an einem kühlen und trockenen Ort auf - Vermeiden Sie unsachgemäßen oder übermäßig häufigen Gebrauch des Möbelstücks.



The Eco-Ethical Company

E

FICHA DE PRODUCTO - Mueble en Kit de montaje - www.composad.com

En cumplimiento de la legislación vigente sobre la información y protección del consumidor. Le informamos de su derecho de ejercer su derecho de retractación en cualquier momento, sin que ello perjudique la correcta utilización. Sede legal: Viale Lombardia 29, 1 - 46019 - Viadana (MN) Italy - VAT n° 02317920201 Sede productiva: Via Lombardi 1, Zona Ind. Gerbolina, I - 46019 - Viadana (MN) Italy

Estructura: Panel de partículas decorado con bajo contenido de formaldehído (clase E1 o inferior, si es necesario), producido realizando con la exclusiva utilización de madera de registro post-consumo. **Decoración de panel:** Lámina impregnada con resinas ureicas A melamínicas, que definen el aspecto estético y suministran resistencia superficial a rayaduras y sustancias líquidas, impreso, pintado o lacado con diseño decorativo de base u tipo de madera o en color unitario. **Verdas:** Lámina impresa e impregnada con resinas melamínicas, Melterles plásticos decorados como polietileno, polipropileno o ABS, aplicados al panel con sales termofundibles atóxicas (Hot Melt con base EVA). **Respaldo y fondos de cajón (si están presentes):** Panel de partículas de fibra de madera o MDF/HDF de bajo espesor (2,5-3,0 mm), lino o pintado a base agua, cartón impreso con pinturas a base de agua. Polipropileno impreso con pinturas a base de agua. **Perdas, frontales y hojas (si están presentes):** Panel de partículas chapado de bajo contenido de formaldehído (clase E1 o inferior si es necesario), producido con la utilización exclusiva de madera de registro post consumo. Chapado de lámina decorativa impresa, pintada o lacada. Superficie de apoyo u vidrio templado, con o sin amazón realizado en panel de partículas o en MDF controlado con hoja de polipropileno. **Embalaje:** Exterior - Cartón de cinco capas o equivalente, impreso hasta 5 colores, eventual termo-retención en el interior de PE. Etiquetas de papel autoadhesivo o PF. Interior - Cartón en hoja o estructura alveolar para llenado, laminado de polietileno expandido, espuma de PE para herrajes y accesorios. **Mantenimiento e limpieza:** Limpiar con un paño suave y ligeramente húmedo utilizando un producto detergente neutro sin espuma. No utilizar productos químicos agresivos o abrasivos, no sumergir en agua y no dejarlo mojado después de la limpieza. No utilizar utensilios plásticos o metálicos que puedan rayar la superficie. **Eliminación:** En movimiento no abandonar en el medio ambiente ni en basuras, el producto y sus componentes, a una vez eliminado, evitar introducir las estructuras basas encargadas de la eliminación diferenciada de los desechos. **Herrajes y complementos:** Tornillos, bisagras, guías, asas, pegas, roscas, tiras y varillas, metalizados o plásticos impreso anti-golpe (ABS, PP, PET, PVC) o metal (acero, hierro, aluminio, latón, zinc, aleaciones vitales y cromadas). **Carga y montaje de unido de madera:** Evitar el uso de herramientas que dañen el medio ambiente, utilizar herramientas adecuadas para el montaje. **Precauciones de uso y advertencias:** El producto no contiene materiales, componentes, sustancias o preparaciones que posean los límites permitidos por la legislación vigente, que puedan provocar daños al usuario o al medio ambiente. Para garantizar la seguridad del usuario, al montar debe ser notificado adecuadamente por una persona competente, respetando las instrucciones específicas. Si no se puede, fijar el mueble al pared, en un lugar donde ésta pueda soportar la carga. Cargar no incluidos en el manual. Guardar las botas de plástico y herramientas fuera del alcance de los niños. Peligro de asfixia e ingestión de elementos pequeños de plástico o metálicos. Distribuir la carga uniformemente dentro de la carga individual. Evitar el contacto directo con líquidos como bebidas o vino tinto. Evitar el contacto con el mueble con un lugar fresco y seco. Evitar utilizarlo en lugares húmedos o que se puedan considerar incorrectos para el objetivo para el que se ha diseñado y realizado el mueble.

P

FICHA RELATIVA AO PRODUCTO - Móvel e jogo de montagem - www.composad.com

Em cumprimento com as leis e normas vigentes no âmbito de informação e proteção do consumidor. A empresa reserva-se o direito de alterar o produto a qualquer momento, sem comprometer sua correta utilização. Sede Social: via Lombardia 29, 1 - 46019 - Viadana (MN) Italia - V.A.T. n° 02317920201 Sede Productiva: via Lombardi 1, Zona Ind. Gerbolina, I - 46019 - Viadana (MN) Italia

Estructura: Panel de aglomerados decorados com baixo teor de formaldeído (classe E1 ou inferior, se necessário), produzido com o uso exclusivo de madeira reciclada pós-consumo. **Decoración de panel:** Papel impregnado com resinas ureicas A melamínicas, que definen a aparência e proporcionam excelente resistência e resistência a líquidos, impreso, normalizado ou laqueado com desenho decorativo de tipo ou aparência de madeira ou lino. **Verdas:** Papel impreso e impregnado com resinas melamínicas, Melterles plásticos decorados como polietileno, polipropileno ou ABS, que são aplicados ao painel com adesivos termo fundíveis não tóxicos (adesivos de base de resina EVA). **Incisos e fundos de gavetas (se presentes):** Panel de aglomerados de fibra de madeira ou MDF/HDF (fibras de madeira de alta densidade), de baixa espessura (2,5-3,0 mm), lino ou normalizado com tinta à base de água. **Plataformas, Partes frontais e Painéis (se presentes):** Panel de aglomerados decorados com baixo teor de formaldeído (classe E1 ou inferior, se necessário), produzido com o uso exclusivo de madeira reciclada pós-consumo. Encapamento com a utilização de papel decorativo impreso, envernizado ou lacaado. Superfícies espoliadas ou vidro temperado, com ou sem estrutura fabricada com painéis de aglomerados de MDF (fibra de madeira densidade) envernizada em folhas de polipropileno. **Embalagem, Parte externa -** Papelão ondulado de tipo A ou B com a utilização de tinta e cores, eventual termo-retração em polietileno, etiquetas de papel auto adesivo ou polipropileno. **Parte interna -** Folhas de papelão ou estrutura de tipo A ou B de mel para preenchimento, pintadas em polietileno expandido, secas em polietileno para ferramentas e acessórios. **Mantenimento e limpeza:** Limpar com um pano macio e levemente úmido, utilizar um detergente neutro não espumante. Não use produtos químicos agressivos ou abrasivos, não mergulhar em água e não deixe partes molhadas após a limpeza. Jamais utilize utensilios metálicos ou plásticos que possam riscar e danificar a superfície. **Eliminação:** É recomendado não descartar este produto, o produto e seus componentes no meio ambiente, no término das respectivas vidas úteis, eliminá-los seguindo das instalações locais (através de uma eliminação seletiva de resíduos). **Ferramentas e complementos:** Parafusos, dobradiças, guias, manipuladores, pés de apoio, roscas, tiras e gancho, fabricados com a utilização de material plástico moldado resistente (ABS, PP, PET, PVC) ou metal (aço, ferro, alumínio, latão, zamak, ligas a base de zinco ou cromo). **Precações de uso e advertências:** O produto não contém materiais, componentes, substâncias ou preparações perigosas por além da limites permitidos pelas leis aplicáveis, que possam provocar danos ao usuário e/ou ambiente. Para garantir a segurança do usuário, a montagem deve ser efetuada por pessoa qualificada, observando a boa técnica e as específicas instruções. Sempre que necessário, fixar o móvel à parede, somente em pontos onde esta possa suportar essa carga. Reservar para fixação não incluídos. Manter na área do plástico fora do alcance das crianças. Perigo de asfixia e ingestão de pequenos objetos plásticos e metálicos. Distribua a carga uniformemente dentro de e/ou não exceda na carga individual. Evitar o contato direto com líquidos como bebidas ou vinho tinto, pois isso danificará o móvel com um local fresco e seco. Evite usos indevidos ou incorretos em relação aos fins para os quais o móvel foi concebido e fabricado.

NL

PRODUCTFICHE - Meubel in montagekit - www.composad.com

Conform de de goederenwetgeving inzake informatie en bescherming van de consument. Het bedrijf behoudt zich het recht voor op elk moment wijzigingen aan het product, zonder hiervoor te donnen het correct gebruik. Wettelijke Zetel: Viale Lombardia 29, 1 - 46019 - Viadana (MN) Italy - VAT n° 02317920201 Productvestiging: Via Lombardi 1, Zona Ind. Gerbolina, I - 46019 - Viadana (MN) Italy

Structuur: Veredelde spaanplaat met laag gehalte aan formaldehyde (klasse E1 of minder, waar dat gevraagd wordt), uitsluitend geproduceerd met gerecycleerd hout. **Decoratief paneel:** Papier doordrukt met melamine op basis van ureum-melamine die zorgen voor het uitzicht op de oppervlaktevervalsing tegen krassen en vloeistoffen, gedrukt, geëit of vernist met decoratieve afwerking van de nerven of houtessentie, of in open tint. **Randen:** Papier bedrukt en doordrukt met melamineherst. **Gedeceerde platen:** melamine lak, polycarbon, polipropileno de AUC, senegebracht op het paneel met overlappende vormen lijn (Hot Melt met EVA). **Achterzijde en bodem (indien aanwezig):** Spaanplaat in houtvezel of MDF-HDF met geringe dikte (2,5-3,0 mm), onafgevoerd of vernist met vernis op waterbasis. Karton bedrukt met vernis op waterbasis. Polipropileno doordrukt met vernis op waterbasis. **Legplanken, Voorzijde en Ouren (indien aanwezig):** Veredelde spaanplaat met laag gehalte aan formaldehyde (klasse E1 of minder, waar dat gevraagd wordt), uitsluitend geproduceerd met gerecycleerd hout. Veredeling met bedrukt decoratief papier, vernis of geëit. **Opmerking:** Het gebruik van spiegelglas of galomultr glas, met of zonder frame gerealiseerd met spaanplaat of MDF, is alleen met polipropileno. **Verpakking:** Buitenkant - Karton met enkele laag microripes, met tot 5 kleuren bedrukt, eventueel vernist met een laagje PF. **Innenkant -** Karton in vellen of alveolaire structuur voor het vullen, buifera in acryl of polystyreen, zaljes in PF voor het vullen van de structuur. **Onderhoud en reiniging:** Reinigingsmiddel met zachte en licht beschadigende doek en een neutraal product dat niet schuimt. **Aankleding:** Het toedien van de vloeistoffen product, niet onderdompelen in water en niet na het reinigen. Gebruik geen plastic of metalen voorwerpen die het apparaat kunnen krassen. **Lijstvervalsing en complementen:** Schroeven, achtermaken, gnilors, hondgrapon, voeten, wielen, buizen en bevestigingen, gereedschap in achterkant gedrukt plastic (ABS, PP, PE, PET, PVC) of metaal (staal, ijzer, aluminium, koper, zamak, verzinkt of verchromd leging). **Partijen en verbindingen in hout:** Eventuele vinyllijn PVA op waterbasis. **Gebruiksvoorwaarden en waarschuwingen -** Het product bevat geen materialen, componenten, stoffen of preparaten die gevaarlijk zijn en kunnen de wettelijke limieten vallen en zo schadelijk zijn voor de gebruiker of het milieu. Om de veiligheid van de gebruiker te garanderen, moet de montage volgens de regels van de kunst uitgevoerd worden door een vakbekwaam persoon, die de instructies naleeft. Waar nodig wordt het meubel aan de muur vastgemaakt, maar het gewicht ervan gedragen kan worden. De pluggen voor de bevestiging zitten niet in de verpakking. De plastic zaljes en hun inhoud moeten buiten het bereik van kinderen gehouden worden. Convent voor verpakking en inleiding van kleine plastic en metalen objecten. De lading wordt gelijkmatig verdeeld in het meubel en het maximale draagvermogen mag niet overschreden worden. Vermijd rechtstreeks contact met vloeibare stoffen en/of warmtebronnen; plaats op een fissa en droge plaats - Vermijd een onjuist gebruik van onaanbevolen vervoerobjecten, n.a.w. elk gebruik dat afwijkt van het doel waarvoor het meubel ontworpen is geproduceerd werd.

DK

PRODUKTORT - Møbel i sættesæt - www.composad.com

I henhold til den gældende lov vedrørende information og forbrugerskytelse. I overensstemmelse med loven om forbrugerskytelse. Firmaet beholder sig ret til at ændre produktet på ethvert tidspunkt, dog uden at påvirke produktets karakteristiske brug. Hovedstad: Viale Lombardia 29, 1 - 46019 - Viadana (MN) Italia - MOMENTUM 02317920201 Produktionssted: Via Lombardi 1, Zona Ind. Gerbolina, I - 46019 - Viadana (MN) Italia

Structur: Prydet spaanplade med lav formaldehyd indhold (klasse E1 eller lavere, hvis påkrævet), fabrikret udelukkende ved brug af genanvendt træ eller brug. **Pladens dekoration:** Papir, der er impregneret med urea-melamin harpikser, der sætter indtørret og der dækker en overfladisk modstandsdygtighed mod riber og væsker. I papir er trykt, malet eller lakret med en dekorationstegning der enten afbilder trætræ eller trætræ, eller udelukkende. **Kanter:** Trykt papir, impregneret med melamin harpikser. **Pladeflader:** dekoreret, med polycyten, polypropylen eller ABS, der er klæbet til pladen ved brug af giftige termoplastiske lim (Hot Melt baseret på EVA). **Bælg og tilbehør:** Skruer, metalbolter, aksler, håndtag, fødder, hjul, rør og fastgørelser af fabrikret i støddokument trykt plastik (ABS, PP, PE, PET, PVC) eller i metal (stål, jern, aluminium, messing, zinklegering eller legning) i zink eller forchromet. **Stifter og forbindelsesforbindelser:** Eventuel PVA vinylim baseret på vand. **Forholdsværdier for brug og advarsler -** Produktet indeholder ikke materialer, dele, stoffer eller præparater der er ansat som farlige ud over grænserne, der er fastsat af de gældende love, eller der kan medføre skade for sundheden eller miljøet. For brugernes sikkerhed, skal monteringen udføres efter alle kunstens regler af fagligt uddannet, der følger de relevante anvisninger. Hvis det er påkrævet, fastgør møblet til væggen. Efter at have kontrolleret, at udløst væggen er i stand til at bære læsten. I sættesættet er der ingen små dele, der kan være farlige for børn. Fjern dem fra børns rækkevidde og for at sluge metal- og plastikdele. Fordele læsten jævnt inde i møblet, og værskild ikke den angivne læstegrænse. Undgå direkte kontakt med væsker og/eller varmehold, så møblet på et tørt og tørt sted. Undgå ikke direkte eller formidlet brug af møblet i forhold til det oprindelige brugstørrelse.



The Eco-Ethical Company



KARTA PRODUKTU - Nábytek v montážnej sade - www.composad.com

V súlade s právnymi predpismi platnými v oblasti informovanosti a ochrany spotrebiteľa. Spoločnosť si vyhrazuje právo na vykonanie zmeny výrobku kedykoľvek a bez toho, aby to ovplyvnilo použitie. Právne sídlo: Viale Lombardia 29, I - 46019 - Viadana (MN) Taliansko DIC 02317920201

Konstrukcia: Drevotrieková doska s melaminovou fóliou a nízkym obsahom formaldehydu (trieda E1 alebo nižšia, ak to vyžaduje), vyrobená výhradne z použitého recyklovaného dreva.
Odobrná doska: Papier impregnovaný ureo-melaminovou živinou, ktorá udržuje odolnosť povrchu proti poškodeniam a voči teplotám.
Hrany: Potiahnuté a impregnované papier melaminovou živinou.
Opravná a údržbová pasta (ako aj lepidlo): Drevotrieková drevotrieková doska alebo MDF HDF s malou hrúbkou (2,5 až 3,0 mm), hrubá doska lakovaná voskom rozpustným v oleji, s tepelne a poľnohospodárskymi odolnými farbami.
Polica, doska a kľučka (dvere) (ak existujú): Drevotrieková doska s nízkym obsahom formaldehydu (trieda E1 alebo nižšia, ak to vyžaduje), vyrobená výhradne z recyklovaného prúšlákového dreva.
Balenie: Vyrobené z ekologického lepenia alebo lepujúcej fólie, potiahnuté alebo s fóbiou.
Údržba a čistenie: Čistiť mäkko, jemne navlhčenou navlhčenou handričkou pomocou neutrálneho mydla alebo čistiaceho prostriedku.
Kovové prvky a príslušenstvo: Štupky, závesy, vodička, madlá, nohy, kľučky, háčky, výrobne z nerezovej oceľovej alebo potiahnutej plastu (ABS, PP, PE, PET, PVC) alebo kovu (oceľ, železo, hliník, mosadz, Zamak, pozinkované).
Opatrenia pre použitie a údržbu: Vždy nosiť ochranné opatrenia, ktoré môžu poškodiť povrch.
Likvidácia: Odporúčajú sa navrhovať do prístrojov odpadového hospodárstva alebo do zberných nádob.
Kovové prvky a príslušenstvo: Štupky, závesy, vodička, madlá, nohy, kľučky, háčky, výrobne z nerezovej oceľovej alebo potiahnutej plastu (ABS, PP, PE, PET, PVC) alebo kovu (oceľ, železo, hliník, mosadz, Zamak, pozinkované).



KARTA PRODUKTU - Nábytek v montážnej sade - www.composad.com

V súlade s právnymi predpismi platnými v oblasti informovanosti a ochrany spotrebiteľa. Spoločnosť si vyhrazuje právo na vykonanie zmeny výrobku kedykoľvek a bez toho, aby to ovplyvnilo použitie. Právne sídlo: Viale Lombardia 29, I - 46019 - Viadana (MN) Taliansko DIC 02317920201

Konstrukcia: Drevotrieková doska s melaminovou fóliou a nízkym obsahom formaldehydu (trieda E1 alebo nižšia, ak to vyžaduje), vyrobená výhradne z použitého recyklovaného dreva.
Odobrná doska: Papier impregnovaný ureo-melaminovou živinou, ktorá udržuje odolnosť povrchu proti poškodeniam a voči teplotám.
Hrany: Potiahnuté a impregnované papier melaminovou živinou.
Opravná a údržbová pasta (ako aj lepidlo): Drevotrieková drevotrieková doska alebo MDF HDF s malou hrúbkou (2,5 až 3,0 mm), hrubá doska lakovaná voskom rozpustným v oleji, s tepelne a poľnohospodárskymi odolnými farbami.
Polica, doska a kľučka (dvere) (ak existujú): Drevotrieková doska s nízkym obsahom formaldehydu (trieda E1 alebo nižšia, ak to vyžaduje), vyrobená výhradne z recyklovaného prúšlákového dreva.
Balenie: Vyrobené z ekologického lepenia alebo lepujúcej fólie, potiahnuté alebo s fóbiou.
Údržba a čistenie: Čistiť mäkko, jemne navlhčenou navlhčenou handričkou pomocou neutrálneho mydla alebo čistiaceho prostriedku.
Kovové prvky a príslušenstvo: Štupky, závesy, vodička, madlá, nohy, kľučky, háčky, výrobne z nerezovej oceľovej alebo potiahnutej plastu (ABS, PP, PE, PET, PVC) alebo kovu (oceľ, železo, hliník, mosadz, Zamak, pozinkované).
Opatrenia pre použitie a údržbu: Vždy nosiť ochranné opatrenia, ktoré môžu poškodiť povrch.
Likvidácia: Odporúčajú sa navrhovať do prístrojov odpadového hospodárstva alebo do zberných nádob.
Kovové prvky a príslušenstvo: Štupky, závesy, vodička, madlá, nohy, kľučky, háčky, výrobne z nerezovej oceľovej alebo potiahnutej plastu (ABS, PP, PE, PET, PVC) alebo kovu (oceľ, železo, hliník, mosadz, Zamak, pozinkované).



LISTIĆ O PROIZVODU - Namještaj u kompletu za montažu - www.composad.com

U skladu sa zákonitým predpisom o podrobnú informáciu a zašlite potrebné. Podrobné údaje sa nachádzajú na stránke www.composad.com. Právne sídlo: Viale Lombardia 29, I - 46019 - Viadana (MN) Taliansko DIC 02317920201

Struktúra: Plocha sa skladá z nízkym obsahom formaldehydu (trieda E1 alebo nižšia, ak to vyžaduje), vyrobená výhradne z použitého recyklovaného dreva.
Dekoratívny papier plochy: Papier impregnovaný ureo-melaminovou živinou, ktorá udržuje odolnosť povrchu proti poškodeniam a voči teplotám.
Ruboví: Papier odolný a impregnovaný melaminovou živinou.
Strážny úložný materiál (ako aj lepidlo): Drevotrieková drevotrieková doska alebo MDF HDF s malou hrúbkou (2,5 až 3,0 mm), hrubá doska lakovaná voskom rozpustným v oleji, s tepelne a poľnohospodárskymi odolnými farbami.
Polica, doska a kľučka (dvere) (ak existujú): Drevotrieková doska s nízkym obsahom formaldehydu (trieda E1 alebo nižšia, ak to vyžaduje), vyrobená výhradne z recyklovaného prúšlákového dreva.
Balenie: Vyrobené z ekologického lepenia alebo lepujúcej fólie, potiahnuté alebo s fóbiou.
Údržba a čistenie: Čistiť mäkko, jemne navlhčenou navlhčenou handričkou pomocou neutrálneho mydla alebo čistiaceho prostriedku.
Kovové prvky a príslušenstvo: Štupky, závesy, vodička, madlá, nohy, kľučky, háčky, výrobne z nerezovej oceľovej alebo potiahnutej plastu (ABS, PP, PE, PET, PVC) alebo kovu (oceľ, železo, hliník, mosadz, Zamak, pozinkované).



LISTIĆ O PROIZVODU - Namještaj u kompletu za montažu - www.composad.com

U skladu sa zákonitým predpisom o podrobnú informáciu a zašlite potrebné. Podrobné údaje sa nachádzajú na stránke www.composad.com. Právne sídlo: Viale Lombardia 29, I - 46019 - Viadana (MN) Taliansko DIC 02317920201

Struktúra: Plocha sa skladá z nízkym obsahom formaldehydu (trieda E1 alebo nižšia, ak to vyžaduje), vyrobená výhradne z použitého recyklovaného dreva.
Dekoratívny papier plochy: Papier impregnovaný ureo-melaminovou živinou, ktorá udržuje odolnosť povrchu proti poškodeniam a voči teplotám.
Ruboví: Papier odolný a impregnovaný melaminovou živinou.
Strážny úložný materiál (ako aj lepidlo): Drevotrieková drevotrieková doska alebo MDF HDF s malou hrúbkou (2,5 až 3,0 mm), hrubá doska lakovaná voskom rozpustným v oleji, s tepelne a poľnohospodárskymi odolnými farbami.
Polica, doska a kľučka (dvere) (ak existujú): Drevotrieková doska s nízkym obsahom formaldehydu (trieda E1 alebo nižšia, ak to vyžaduje), vyrobená výhradne z recyklovaného prúšlákového dreva.
Balenie: Vyrobené z ekologického lepenia alebo lepujúcej fólie, potiahnuté alebo s fóbiou.
Údržba a čistenie: Čistiť mäkko, jemne navlhčenou navlhčenou handričkou pomocou neutrálneho mydla alebo čistiaceho prostriedku.
Kovové prvky a príslušenstvo: Štupky, závesy, vodička, madlá, nohy, kľučky, háčky, výrobne z nerezovej oceľovej alebo potiahnutej plastu (ABS, PP, PE, PET, PVC) alebo kovu (oceľ, železo, hliník, mosadz, Zamak, pozinkované).

composad



The Ken Ethical Company

AR

بطاقة المنتج الفنية قطعة أثاث في طاقم تركيب

تتولى الشركة بالحق في إجراء تعديلات على المنتج في أية لحظة دون التأثير السلبى على استخدامها الصحيح.

02317920201
Via Lombardi 1 Zona Ind. Gerbolina 1 - 46019 - Viadana (MN) Italy - www.composad.com

لوحة رقائق محسن المحتوى من الألياف من الورق المأله (قوة 1F أو أقل، حسب الطلب)، منتج بالاستخدام المنفرد للخشب المعاد تدويره بعد الاستهلاك.

ورق مقفوع في هراء راتنج اليوريا الميلاميني الذي يحدد المتأثر الألماني ويوفر المقاومة السطحية ضد الخدش والمواد السائلة والمطبوخة والمطوية أو الملونة مع تصميم زخرفي لعروق أو روح الخشب أو بصيغة متحدة، ورق مطبوع مشرب براتنج الهراء الميلاميني.

خامات بلاستيكية مزخرفة مثل البولي إستر والبولي بروبيلين أو ABS، مركبة على لوح بغراء حراري الانصهار غير سام (Hot Mel) على أساس (EVA).

لوح رقائق في الألياف الخشب أو MDF-HDF يسمك منخفض (2,5 - 3,0 ملم)، خام أو سجلي (محصن مائي وكاربنون مطبوع بورتينات بمنصهر مائي).

لوح رقائق محسن المحتوى من الفورمالدهيد (قوة 1E أو أقل، حسب الطلب)، منتج بالاستخدام المنفرد للخشب المعاد تدويره بعد الاستهلاك.

تصين بالورق الزخرفي المطبوع، مطلي أو ملون، سطح مرابا أو زجاج مرآة بلطاز أو (دون، الخشب، الرقائق أو من MDF الملقوفة في ورق من البولي بروبيلين.

الخارجي - كروتونة، بسوجة منخفضة أو ثلاثية دقيقة، مطبوعة بحد ألوان يصل إلى 5، وإمكانية سحب حراري مضاد للسرقة من PE، وطلاقات ورق ذاتي اللصق أو PP.

داخلي - كروتونة بأوراق أو هيكل نخبس المشوي، وعشوات من البولي إستر المفروده ومظروف من PE للحداد والإكسسوارات.

تنظيف بطمعة قماش نظيفة أو مبللة قليلا باستخدام منتج منظف معالج بالأرغوة لا تستخدم منتجات كيميائية مؤذية أو كاشطة، ولا تفسد في الماء، ولا تتركه مبللا بعد التنظيف. لا تستخدم معدات بلاستيكية أو معدنية يمكنها أن تخدش الأسطح.

نوصي بعدم التخلص من مواد التنظيف والمكح و مكوّناته في البيئة، وإنما تجميعها عند الاستخدام هذا باستخدام الخدمات المحلية المخصصة للتصريف بإتباع طريقة التفاتت المفروزة.

براشي، سويت (مفاسل)، قضبان، مقابض، أقدام، عجلات، أنابيب ومشابك، مملووعة من البلاستيك المطبوع مضاد للارتطام (ADS)، PP، PIT، PVC) أو معدن (صلب، حديد، ألومنيوم، نحاس، زاماك، سبائك زنكية أو بالكروم).

شوكات و عناصر توصيل من الخشب، أي غراء فيليي PVA هو من حاسر مائي.

لا يحتوي المنتج على خامات وسكرات، وعناصر ومستحضرات خطيرة تتجاوز الحدود التي يسمح بها القانون الساري، مثل هذه المكونات يمكن أن تسبب الضرر على المستهلك أو البيئة.

لأجل أن تكون سلامة المستهلك مضمونة يجب أن يتم التركيب حسب قواعد الحرفة بواسطة شخص مؤهل وباستخدام التعليمات المفصّلة.

حيثما يتطلب، ثبت قطعة الأثاث بالحائط في الموضع الذي يمكنه أن يتحمل ثقله.

يراهي التثبيت غير مزودة مع العبوة.

حافظ على سئروفاة الأثاث ومحتواها بعيدا عن متناول الأطفال، خطر الاختناق أو البقع لأجزاء دقيقة من البلاستيك والمعدن.

وزع على نوع متلصق حمل قطعة الأثاث كلها ولا تتجاوز حد الصولة المبيّنة.

تجنب التلامس المباشر بعناصر سائلة ولأو مصادر الحرارة، ضع في مكان بارد وجلب.

تجنب الاستخدام غير المسبحة أو غير المنصوص عليها فيما يتعلق بالفرض الذي تم تصميم وتنفيذ قطعة الأثاث من أجله.

المقر القانوني

المقر الإنتاجي

الهيكال

لوحة زخرفي

العواصف

درج في الظهر والقاع
(حالة وجودها)وقوف أمامية وضروف
(حالة وجودها)

التنظيف

صيانة وتنظيف

التخلص من الجهاز

حداد وملحقات

احتياطات الاستخدام
وتحذيرات