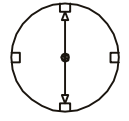
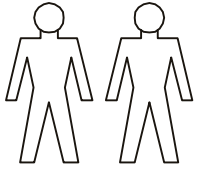
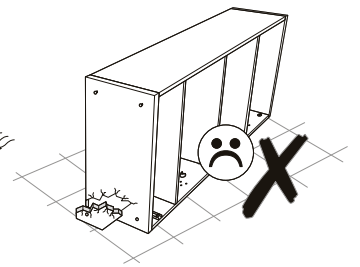
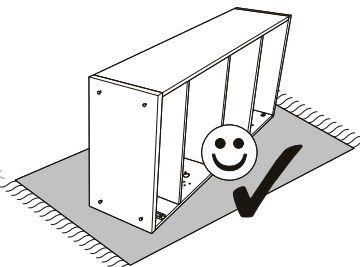
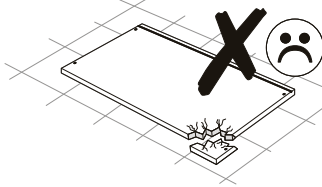
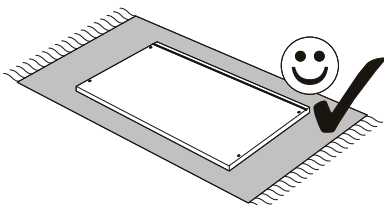
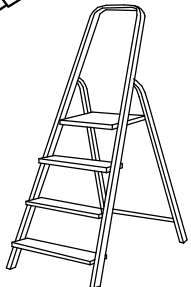
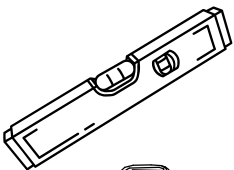
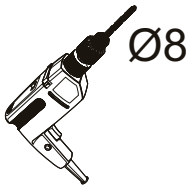
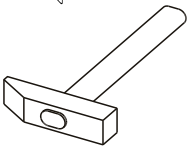
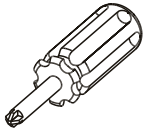
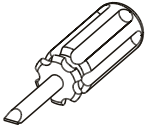
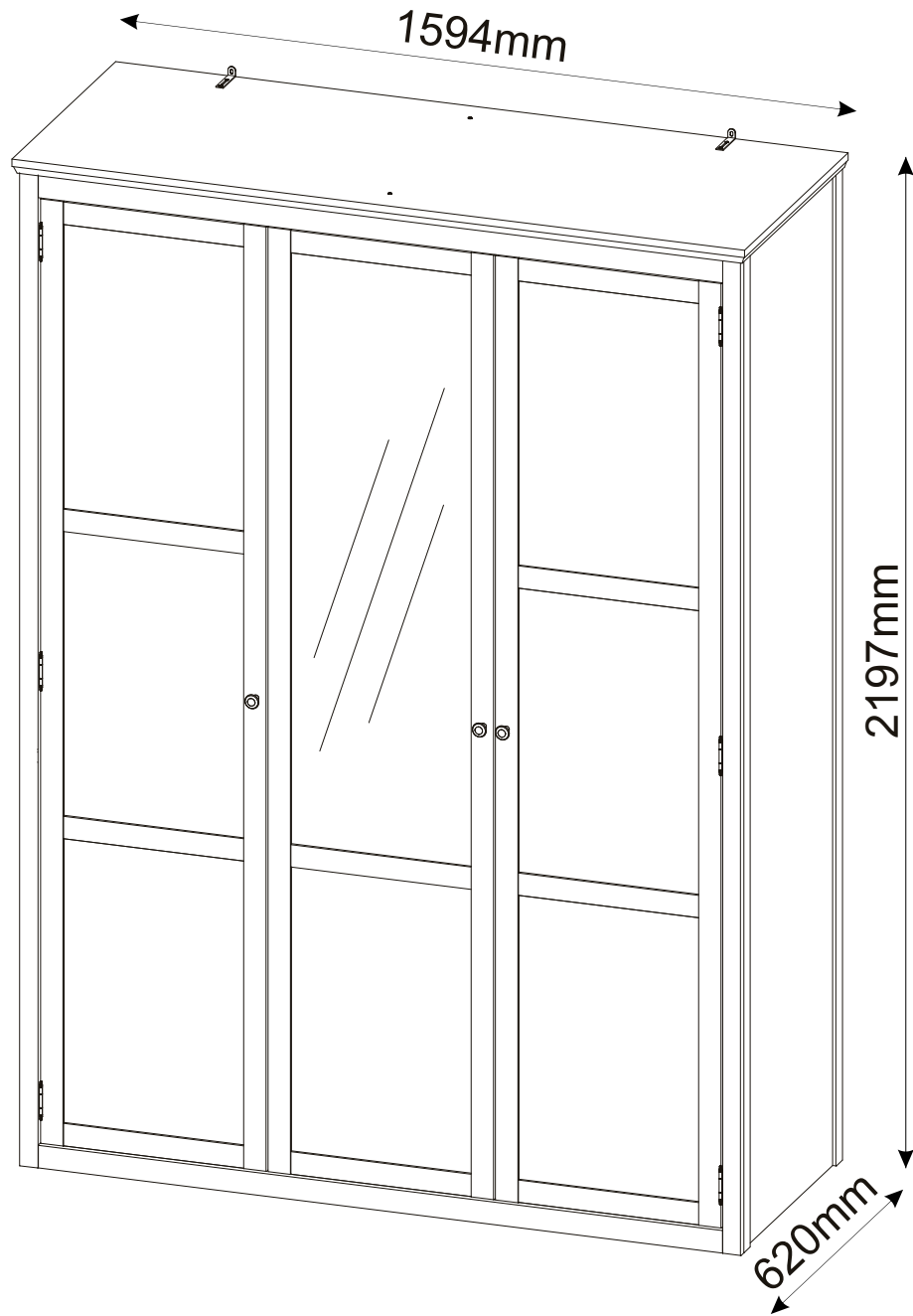

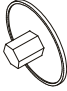
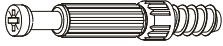





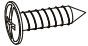

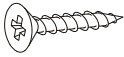




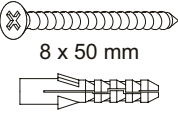


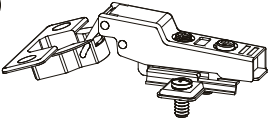
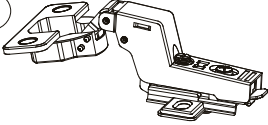
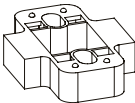


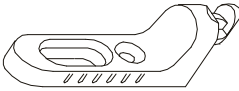
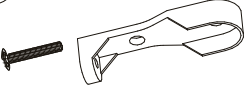
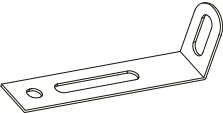
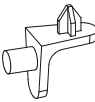

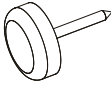


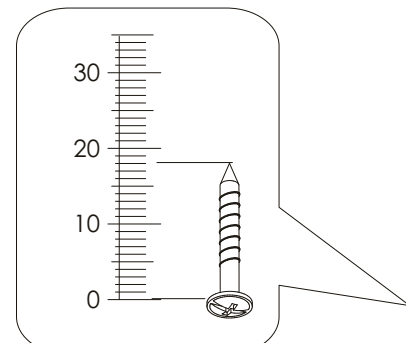
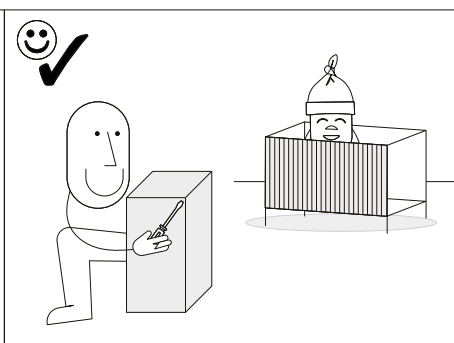
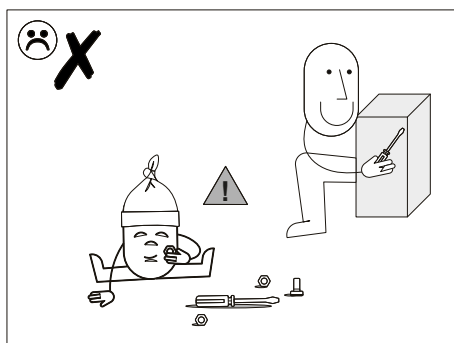
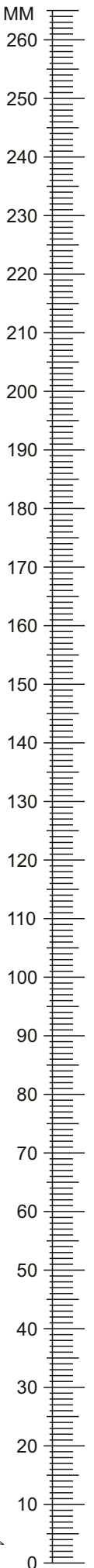
# KORSIKA Kleiderschrank 3GT 00030139/07





**80**  
MIN

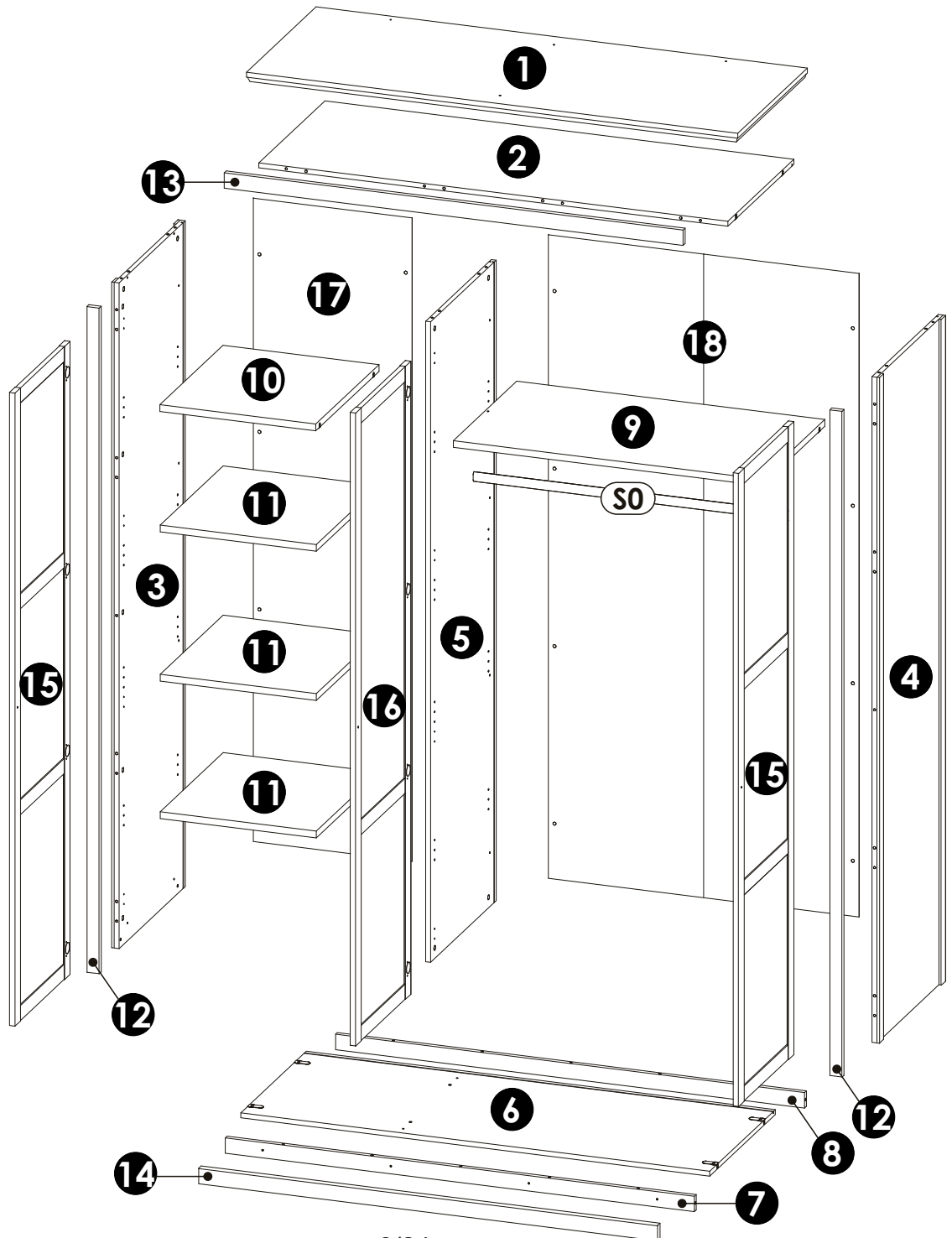


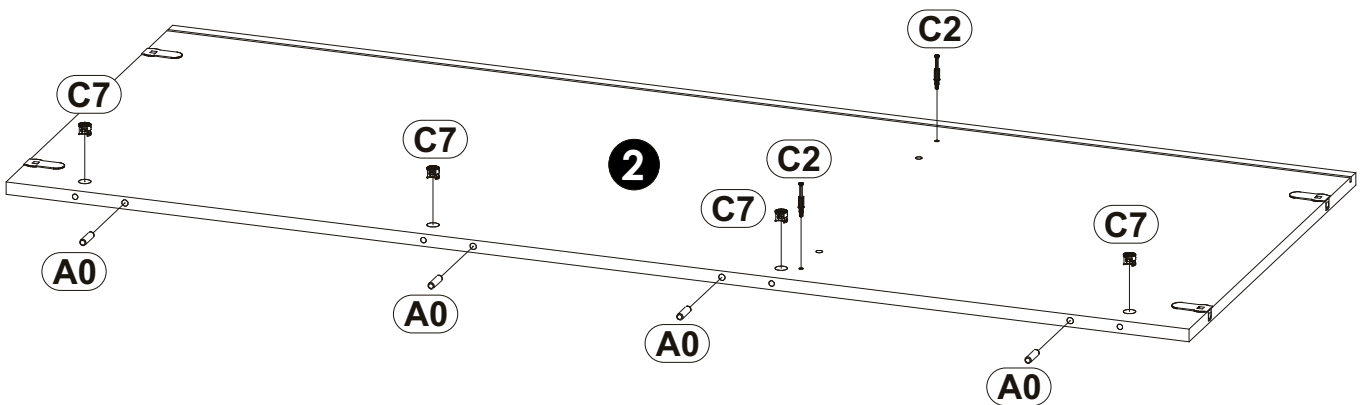
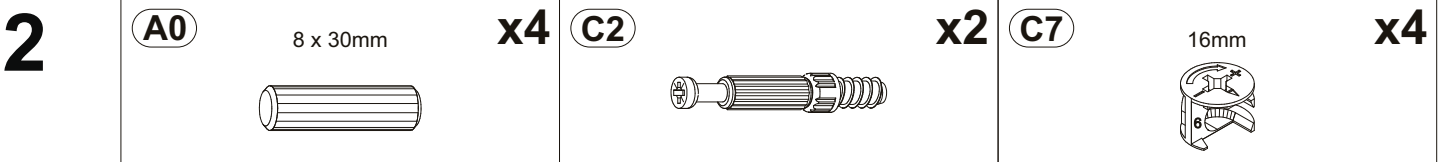
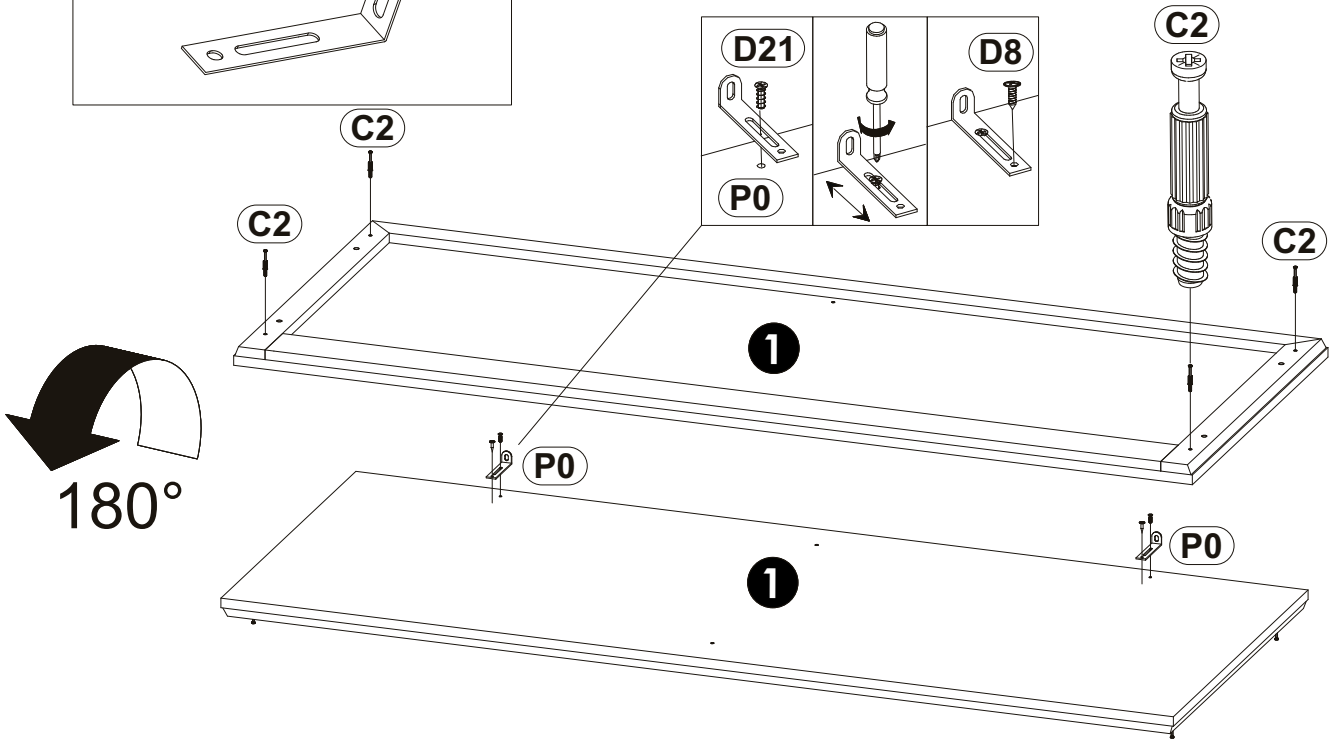
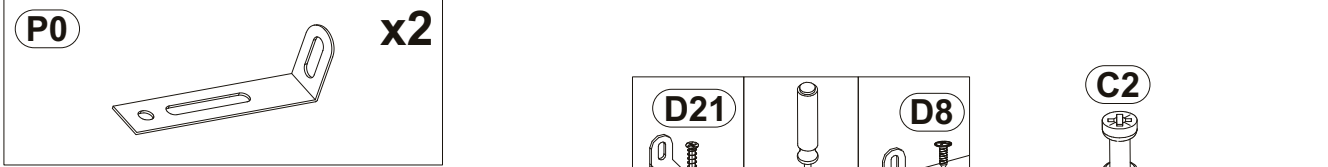
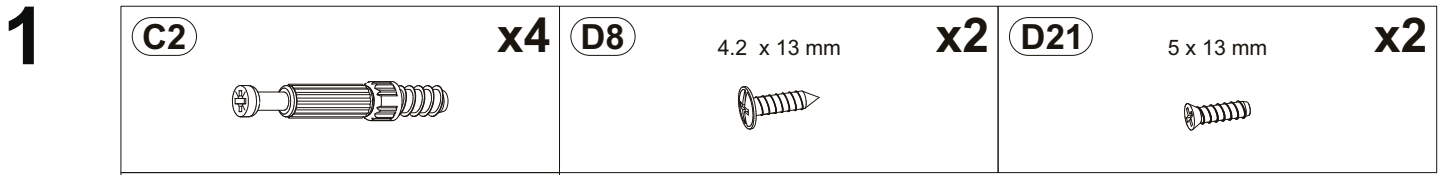
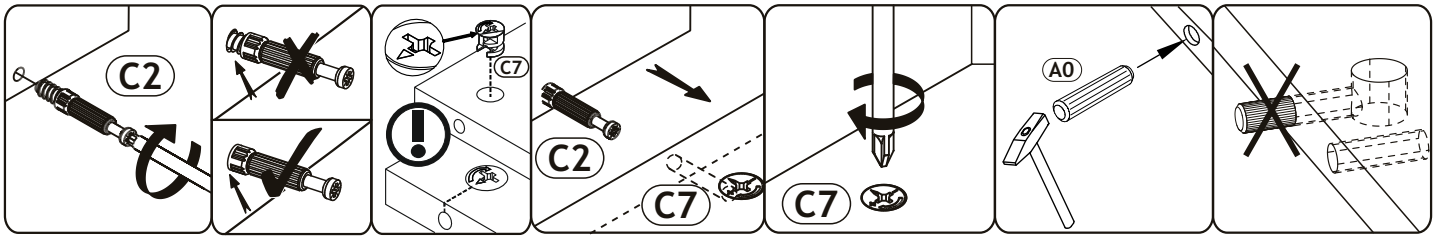
<b>A0</b>	8 x 30mm 	<b>x28</b>	<b>C0</b>		<b>x14</b>	<b>C2</b>		<b>x28</b>
<b>C7</b>	16mm 	<b>x28</b>	<b>C10</b>	6,3 x 20 mm 	<b>x12</b>	<b>C13</b>	6,3 x 16 mm 	<b>x4</b>
<b>D0</b>	3 x 15 mm 	<b>x12</b>	<b>D5</b>	3,5 x 16 mm 	<b>x26</b>	<b>D8</b>	4.2 x 13 mm 	<b>x2</b>
<b>D13</b>	4 x 30 mm 	<b>x4</b>	<b>D15</b>	4 x 45 mm 	<b>x2</b>	<b>D21</b>	5 x 13 mm 	<b>x2</b>
<b>D29</b>	5 x 30 mm 	<b>x16</b>	<b>D30</b>	EURO 6,3 x 13 mm 	<b>x8</b>	<b>D40</b>	6.3 x 10,5 mm 	<b>x8</b>
<b>E0</b>	5 x 50 mm 8 x 50 mm 	<b>x2</b>	<b>H2</b>	4 x 22 mm 	<b>x3</b>	<b>H9</b>	4 x 30 mm 	<b>x2</b>
<b>J1</b>		<b>x4</b>	<b>J18</b>		<b>x8</b>	<b>J63</b>	H16 	<b>x8</b>
<b>J64</b>		<b>x6</b>	<b>L35</b>		<b>x3</b>	<b>M0</b>		<b>x16</b>
<b>O1</b>		<b>x2</b>	<b>P0</b>		<b>x2</b>	<b>Q3</b>		<b>x12</b>
<b>S0</b>	L-993 	<b>x1</b>	<b>T3</b>		<b>x8</b>			





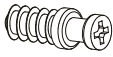

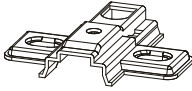
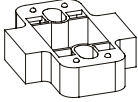
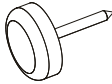

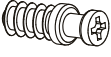

<b>1</b>	1594	620	32	x1	3/7
<b>2</b>	1522	589	16	x1	4/7
<b>3</b>	2160	590	24	x1	1/7
<b>4</b>	2160	590	24	x1	1/7
<b>5</b>	2078	585	16	x1	2/7
<b>6</b>	1522	585	16	x1	4/7
<b>7</b>	1522	50	16	x1	4/7
<b>8</b>	1522	50	16	x1	4/7
<b>9</b>	564	1000	22	x1	5/7
<b>10</b>	564	506	22	x1	5/7

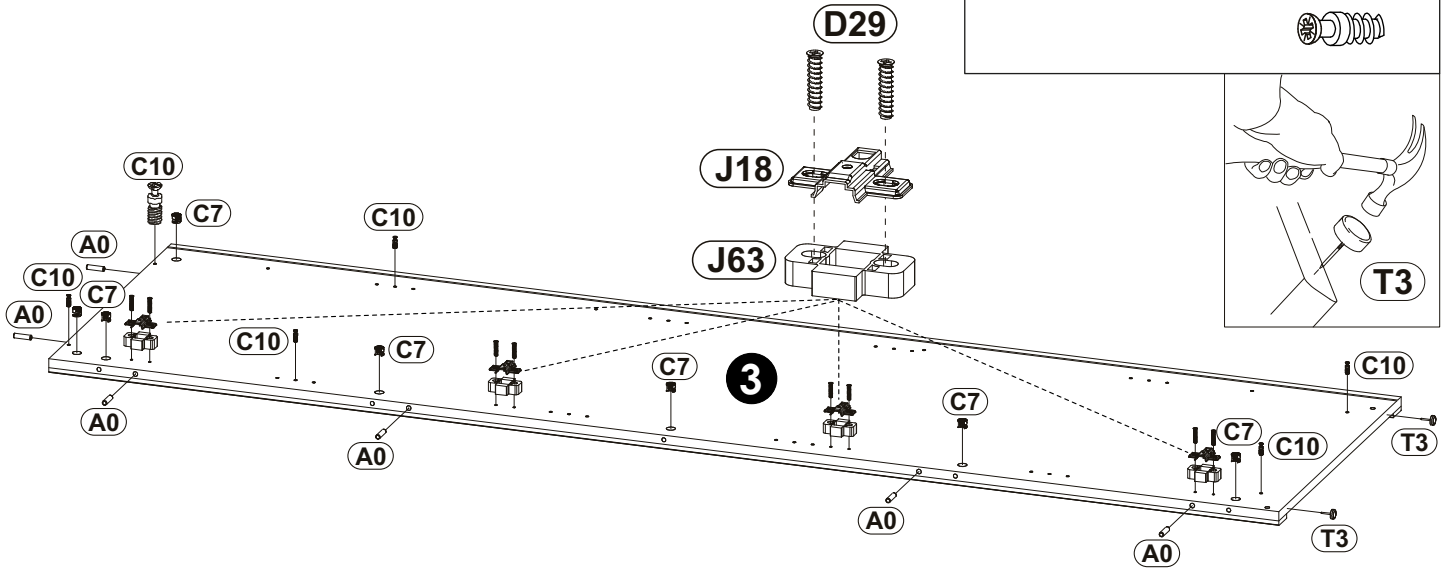
<b>11</b>	561	506	22	x3	5/7
<b>12</b>	2160	40	18	x2	2/7
<b>13</b>	1489	50	18	x1	4/7
<b>14</b>	1489	50	22	x1	4/7
<b>15</b>	2054	492	18	x2	6/7
<b>16</b>	2054	492	18	x1	6/7
<b>17</b>	2088	515	3	x1	2/7
<b>18</b>	2088	1008	3	x1	2/7
<b>S0</b>	993			x1	4/7
					7/7





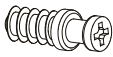

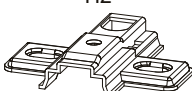
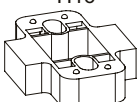
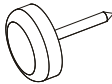





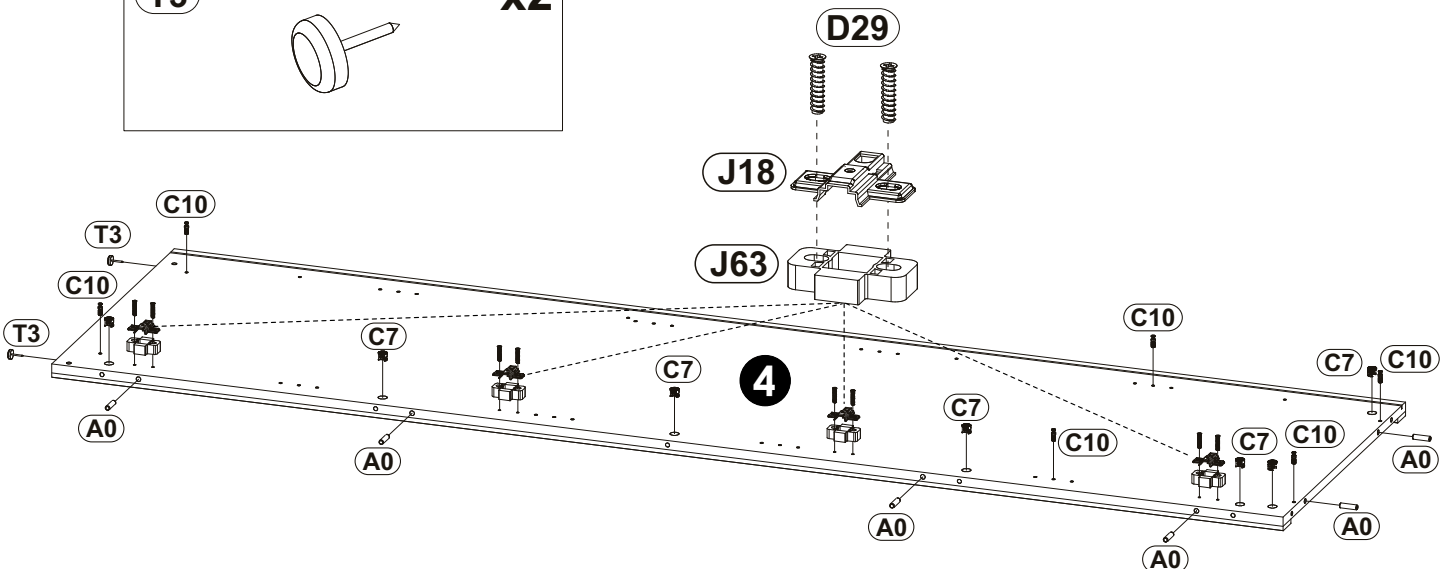
# 3

<b>A0</b> 8 x 30mm 	<b>x6</b>	<b>C7</b> 16mm 	<b>x7</b>	<b>C10</b> 6,3 x 20 mm 	<b>x6</b>
<b>D29</b> 5 x 30 mm 	<b>x8</b>	<b>J18</b> H2 	<b>x4</b>	<b>J63</b> H16 	<b>x4</b>
<b>T3</b> 	<b>x2</b>	<div style="display: flex; align-items: center;">  <div> <p><b>C10</b> 6,3 x 20 mm </p> <p><b>C13</b> 6,3 x 16 mm </p> </div> </div>			




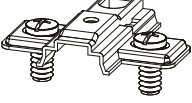


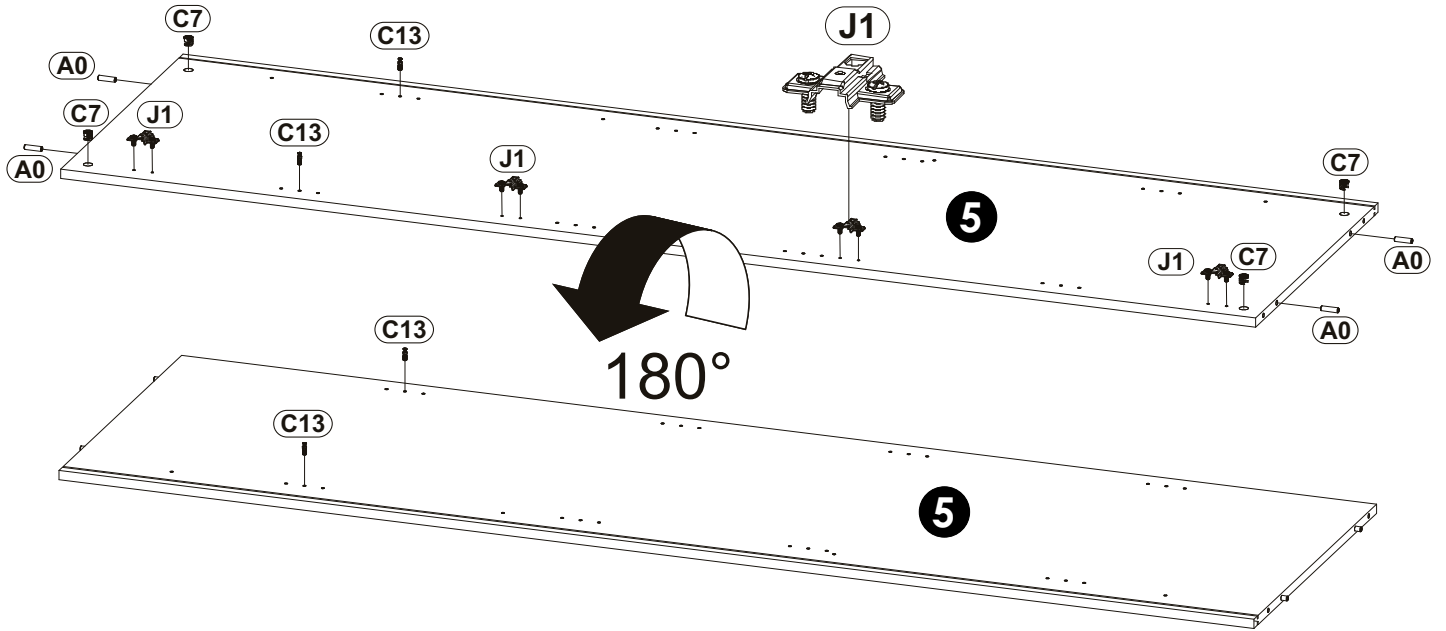
# 4

<b>A0</b> 8 x 30mm 	<b>x6</b>	<b>C7</b> 16mm 	<b>x7</b>	<b>C10</b> 6,3 x 20 mm 	<b>x6</b>
<b>D29</b> 5 x 30 mm 	<b>x8</b>	<b>J18</b> H2 	<b>x4</b>	<b>J63</b> H16 	<b>x4</b>
<b>T3</b> 	<b>x2</b>	<div style="display: flex; align-items: center;">  <div> <p><b>C10</b> 6,3 x 20 mm </p> <p><b>C13</b> 6,3 x 16 mm </p> </div> </div>			

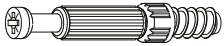


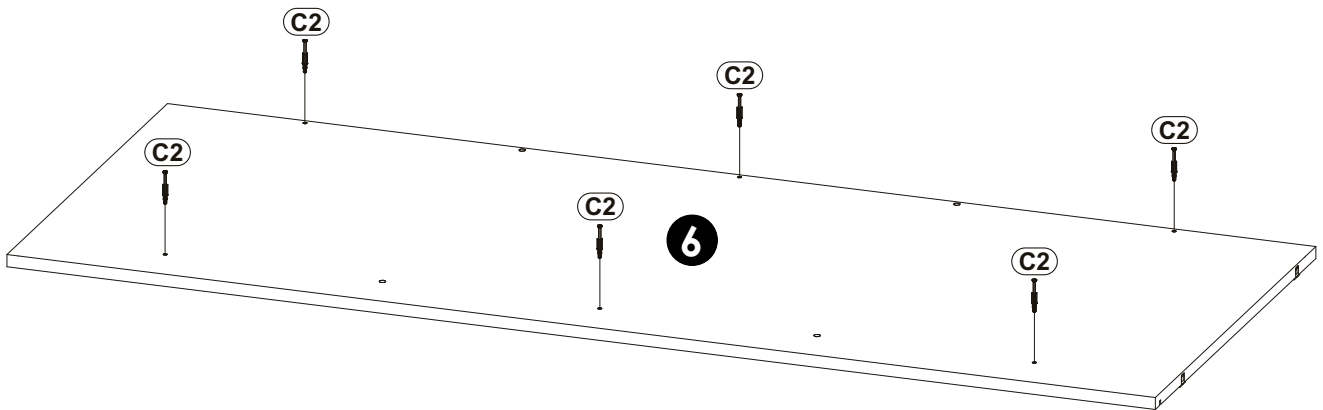
**5**

<b>A0</b> 8 x 30mm 	<b>x4</b>	<b>C7</b> 16mm 	<b>x4</b>	<b>C13</b> 6,3 x 16 mm 	<b>x4</b>
<b>J1</b> H2 	<b>x4</b>				



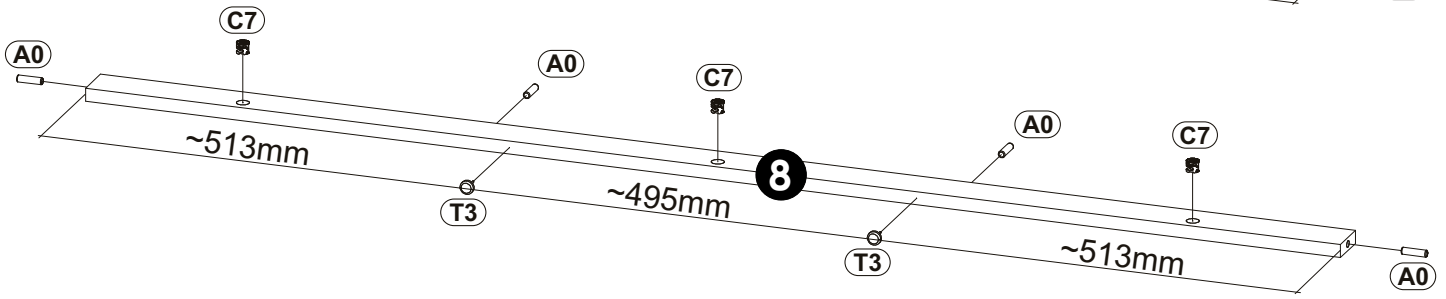
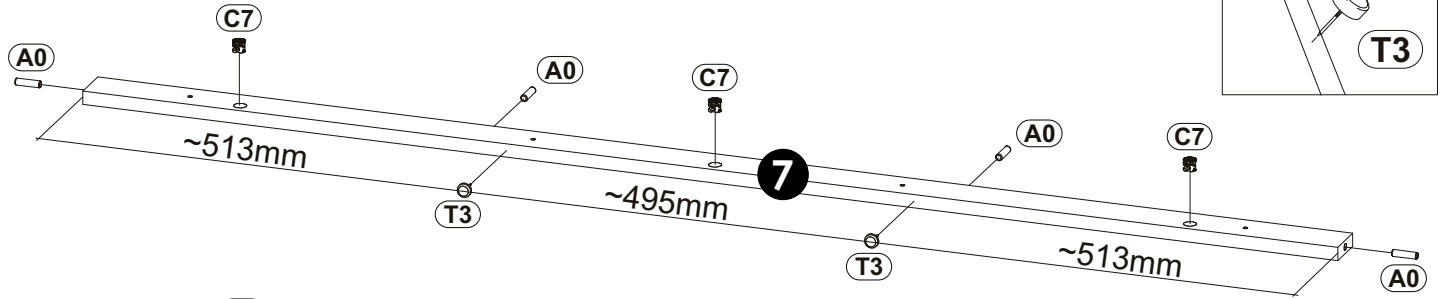
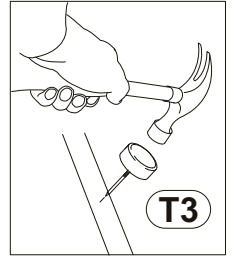
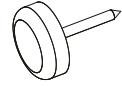
**6**

<b>C2</b> 	<b>x6</b>
--	-----------



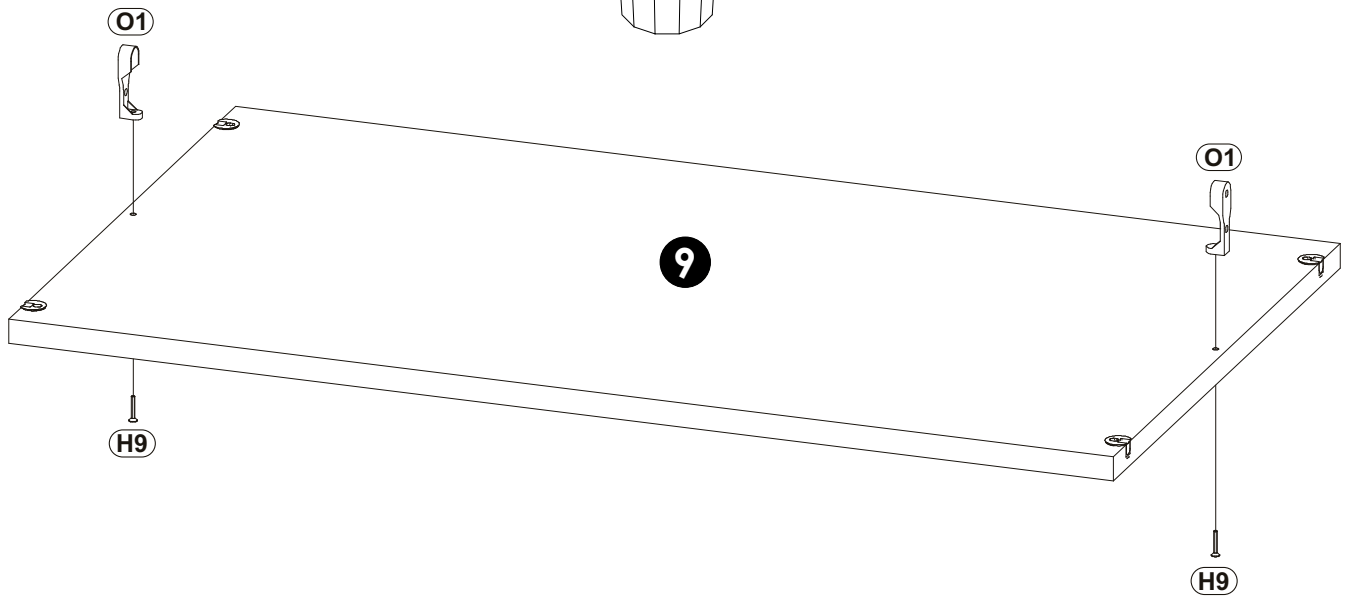
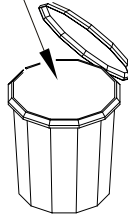
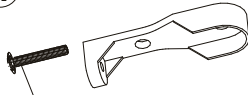
# 7

<b>A0</b>	8 x 30mm	<b>x8</b>	<b>C7</b>	16mm	<b>x6</b>	<b>T3</b>	<b>x4</b>
-----------	----------	-----------	-----------	------	-----------	-----------	-----------

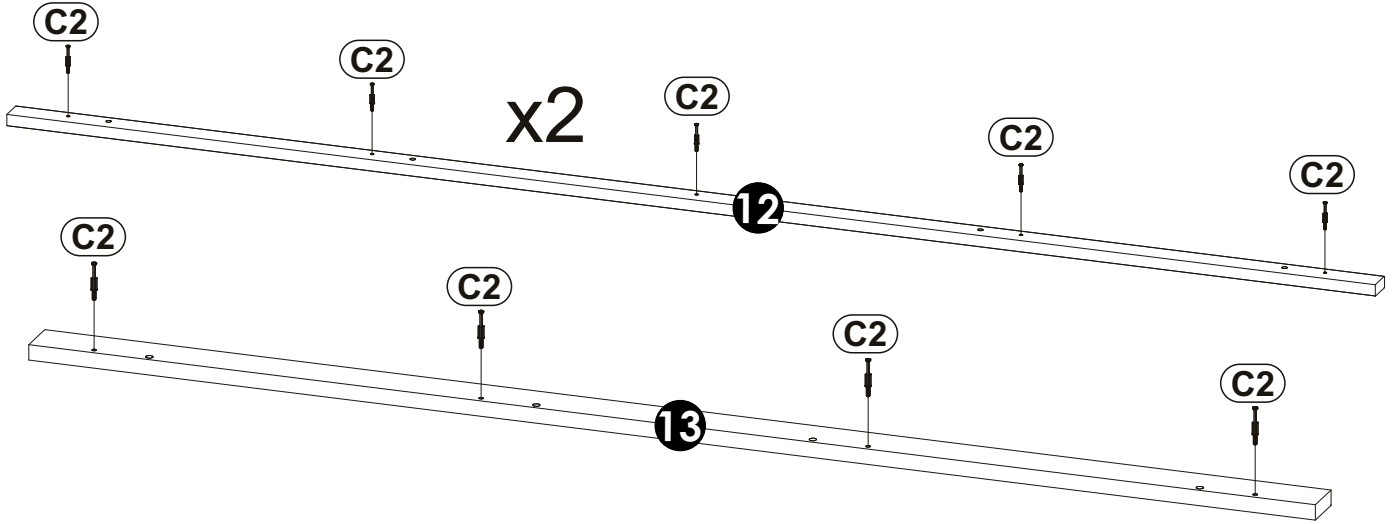
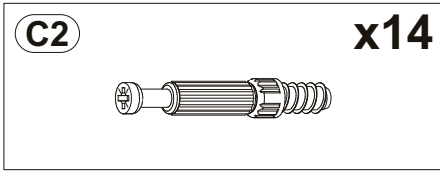


# 8




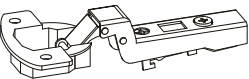


<b>H9</b>	4 x 30 mm	<b>x2</b>	<b>O1</b>	<b>x2</b>
-----------	-----------	-----------	-----------	-----------

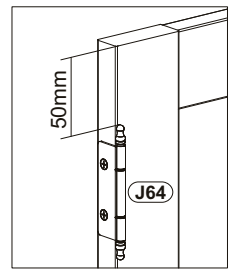
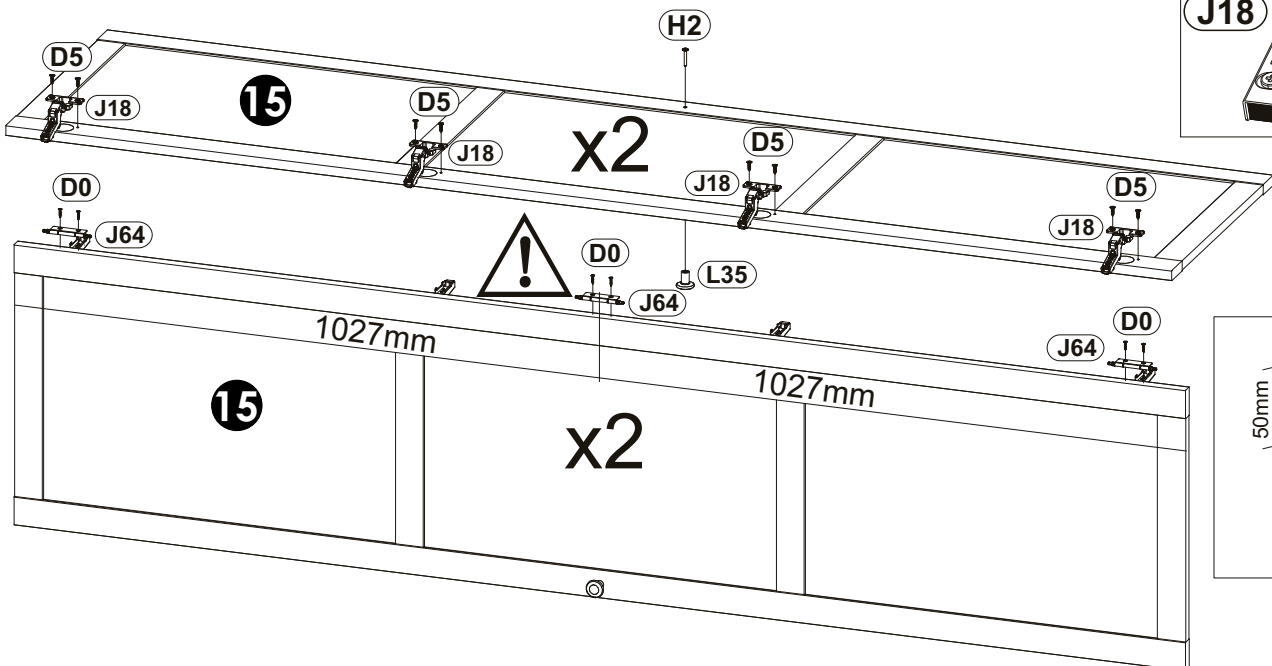


9



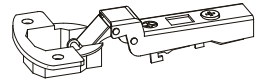



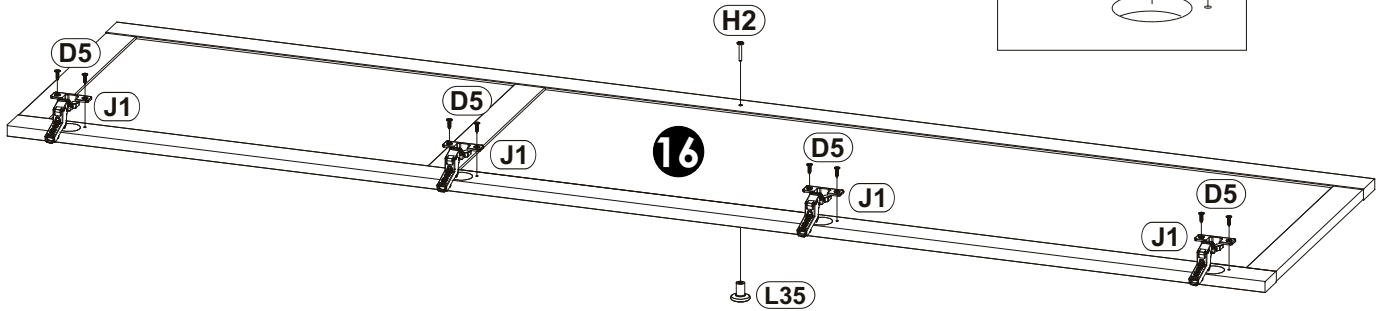
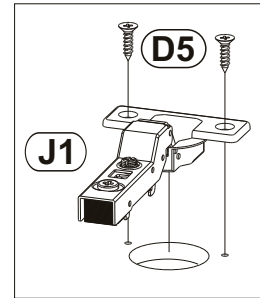
10

<b>D0</b>	3 x 15 mm	<b>x12</b>	<b>D5</b>	3,5 x 16 mm	<b>x16</b>	<b>H2</b>	4 x 22 mm	<b>x2</b>
								
<b>J18</b>		<b>x8</b>	<b>J64</b>		<b>x6</b>	<b>L35</b>		<b>x2</b>




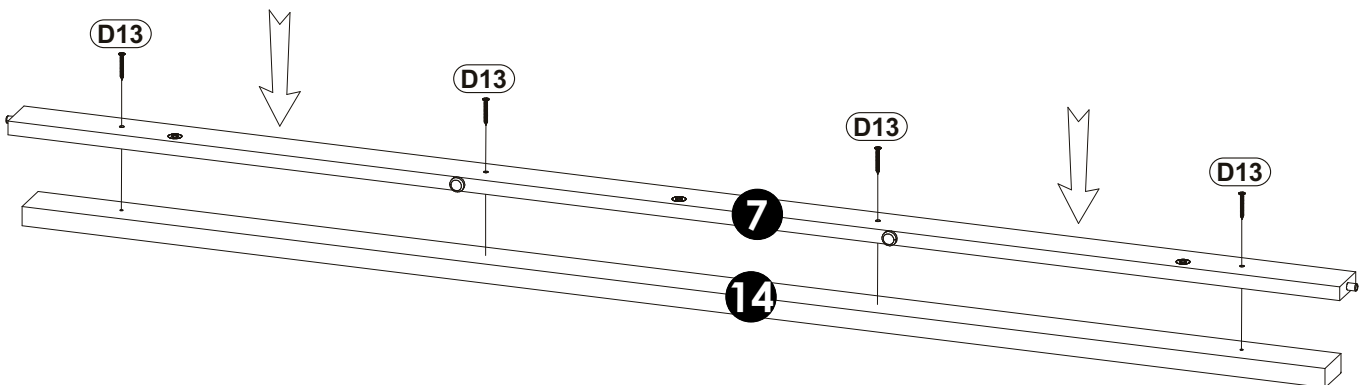
# 11

<b>D5</b> 3,5 x 16 mm 	<b>x8</b>	<b>H2</b> 4 x 22 mm 	<b>x1</b>	<b>J1</b> 	<b>x4</b>
<b>L35</b> 	<b>x1</b>				

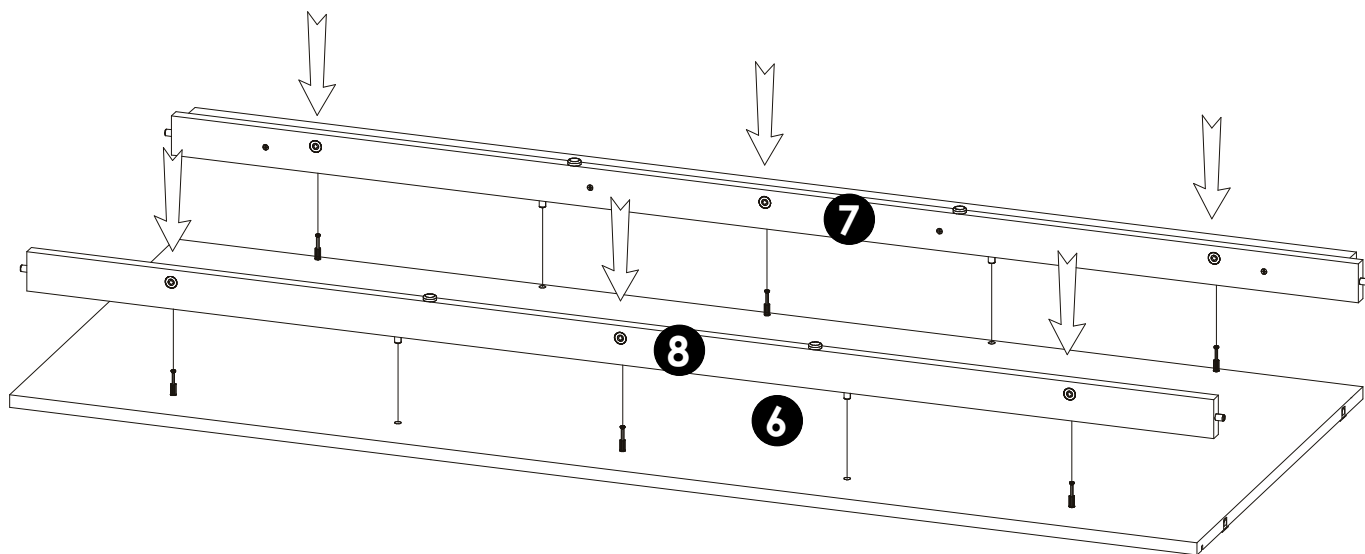
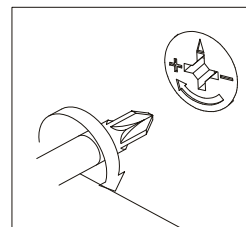


# 12

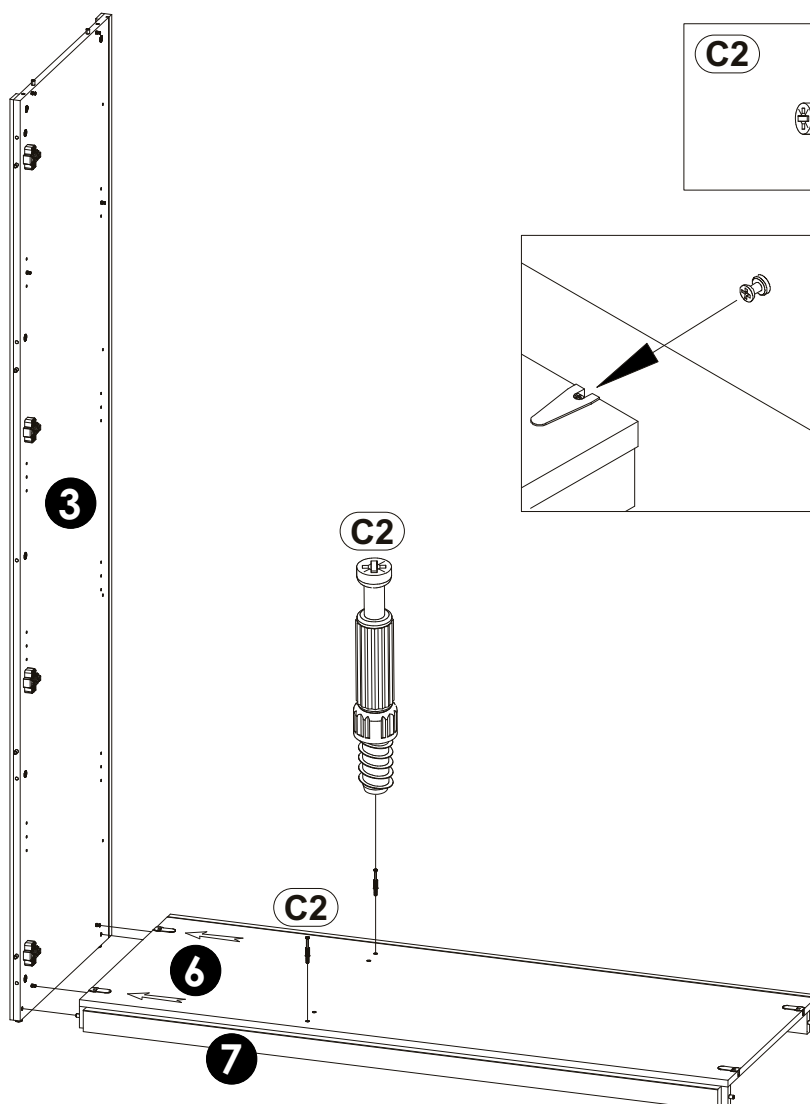
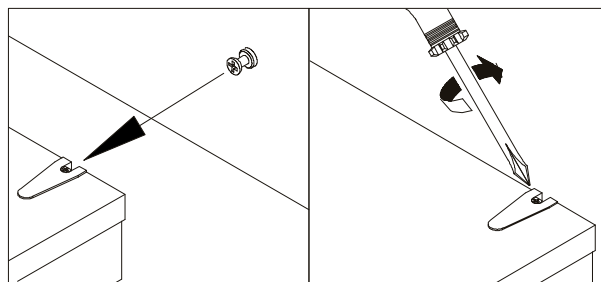
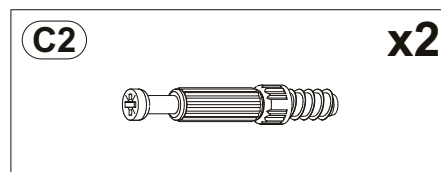
<b>D13</b> 4 x 30 mm 	<b>x4</b>
--	-----------




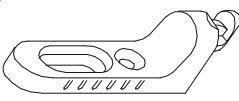
# 13



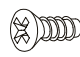


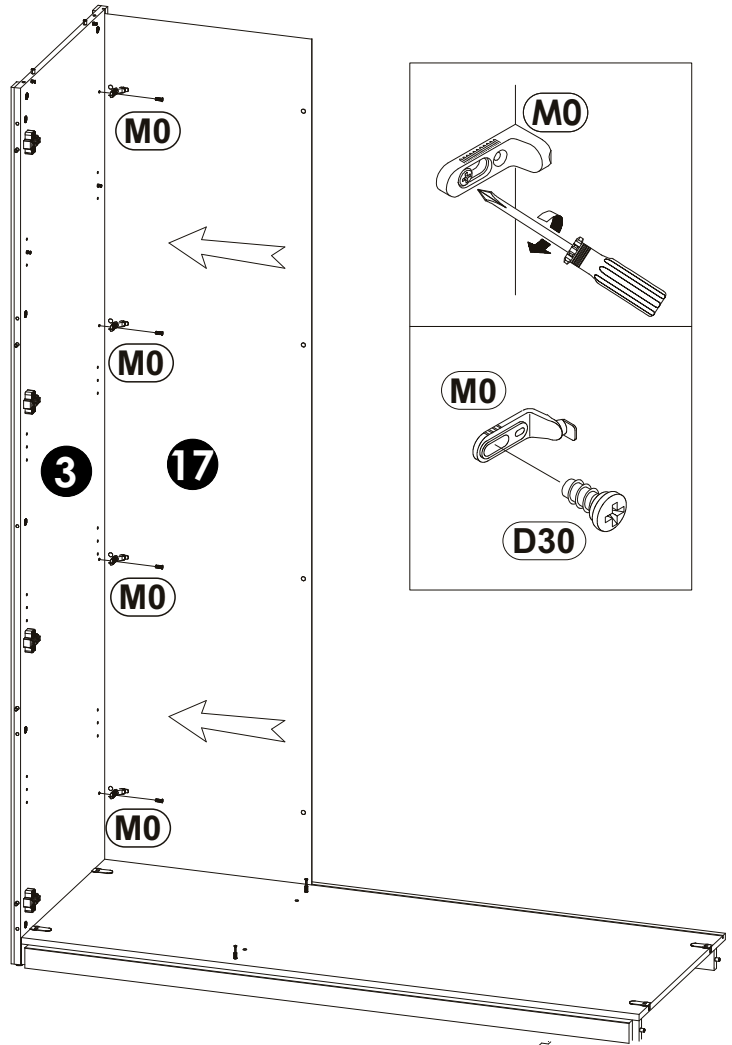
# 14




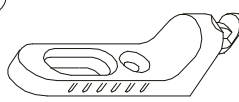
# 15

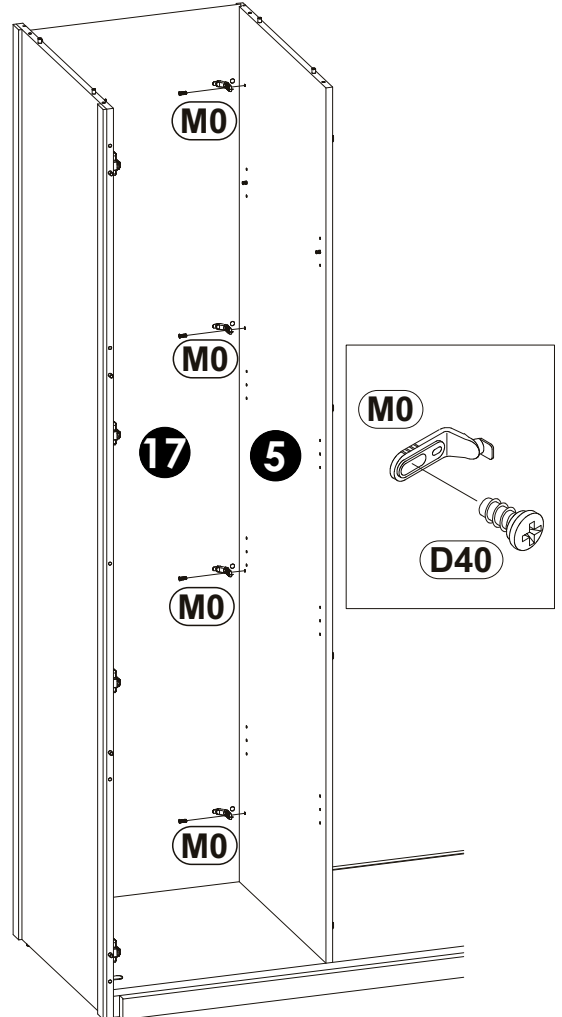
<b>D30</b> EURO 6,3 x 13 mm	<b>x4</b>
	
<b>M0</b>	<b>x4</b>
	

	<b>D30</b> EURO 6,3 x 13 mm	
	<b>D40</b> 6.3 x 10,5 mm	


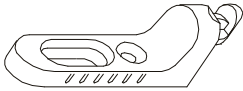


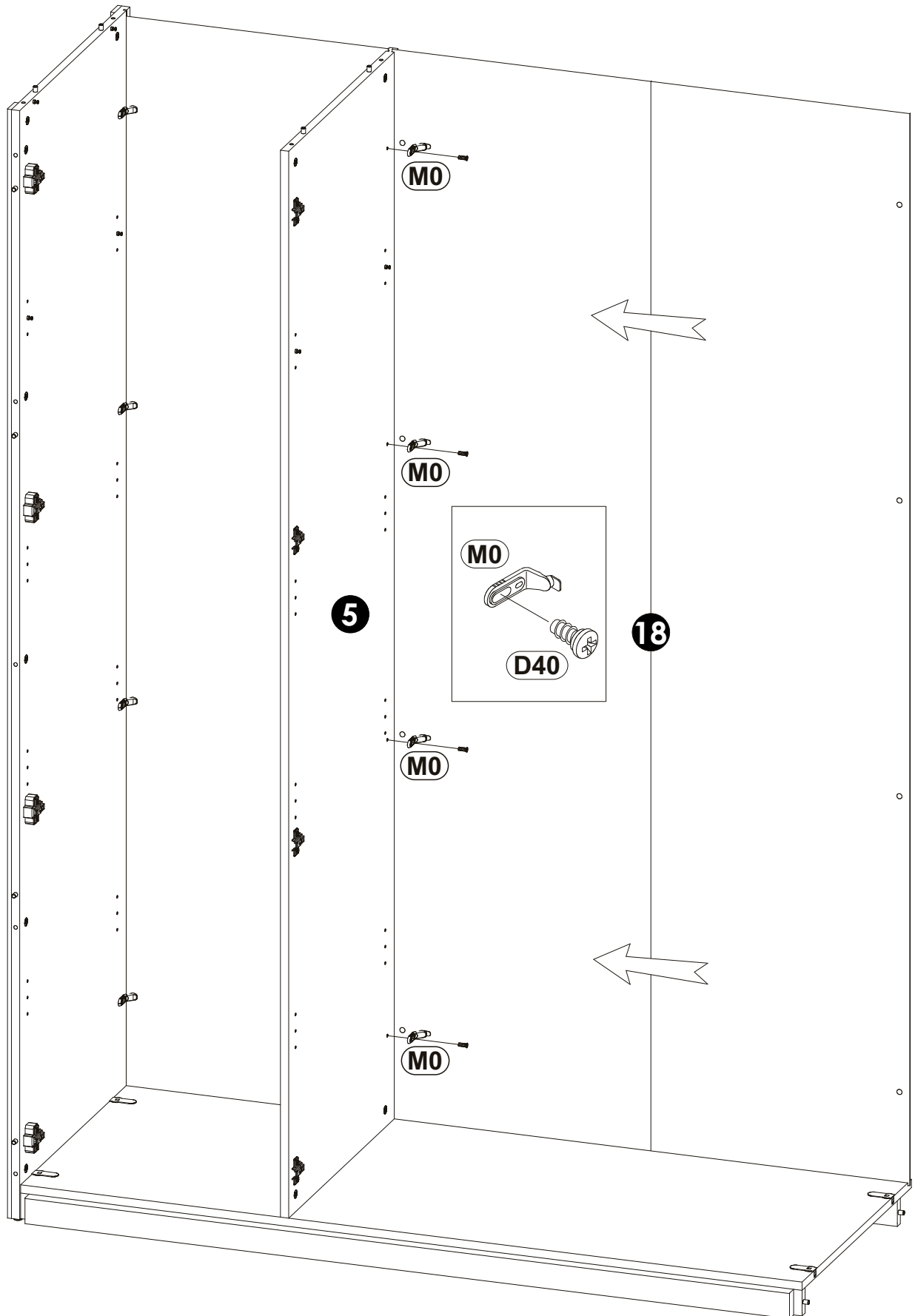
# 16

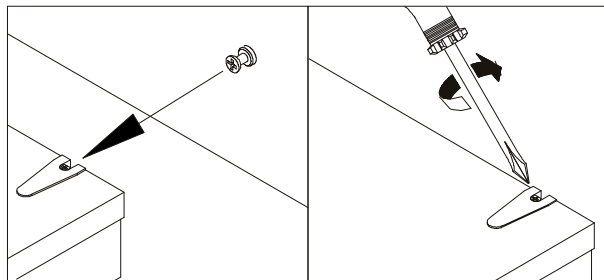
<b>D40</b> 6.3 x 10,5 mm	<b>x4</b>
	
<b>M0</b>	<b>x4</b>
	




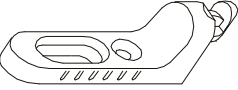
# 17

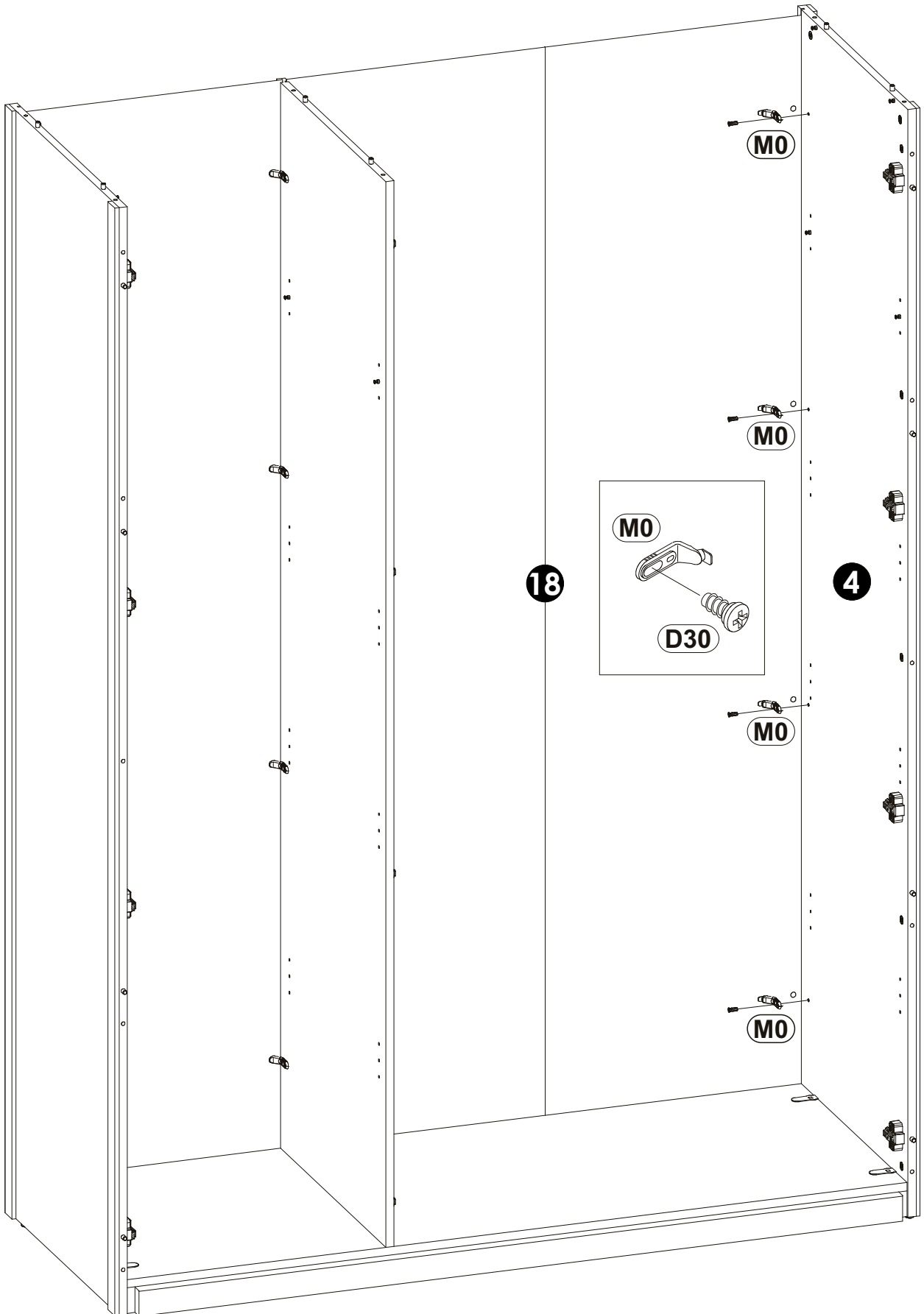
<b>D40</b> 6.3 x 10,5 mm 	<b>x4</b>	<b>M0</b> 	<b>x4</b>
--	-----------	--	-----------

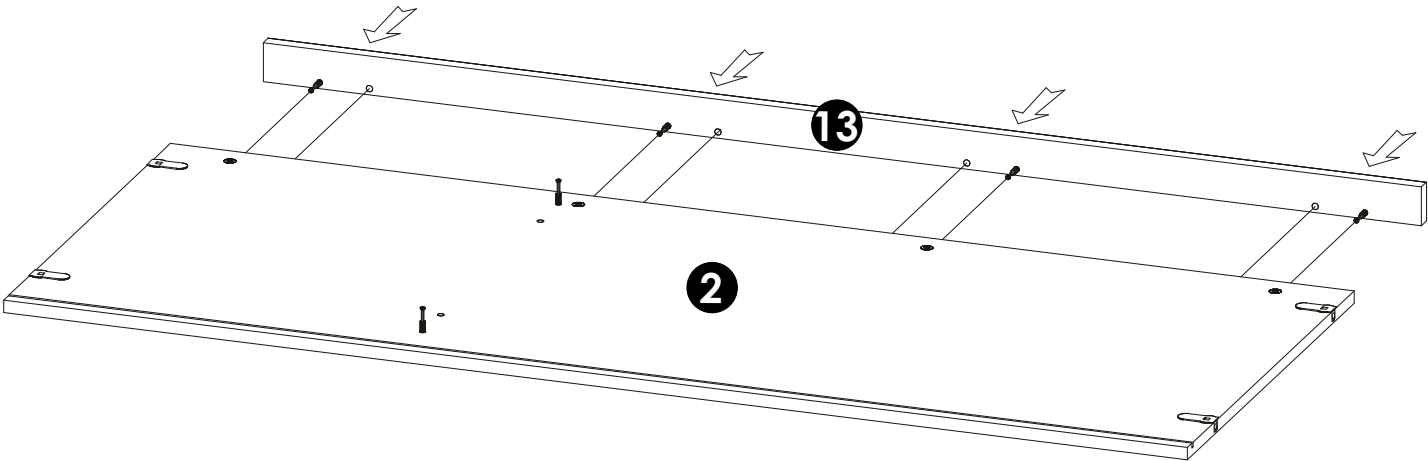
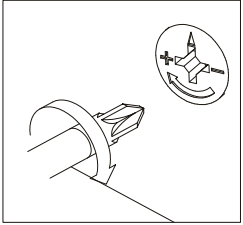




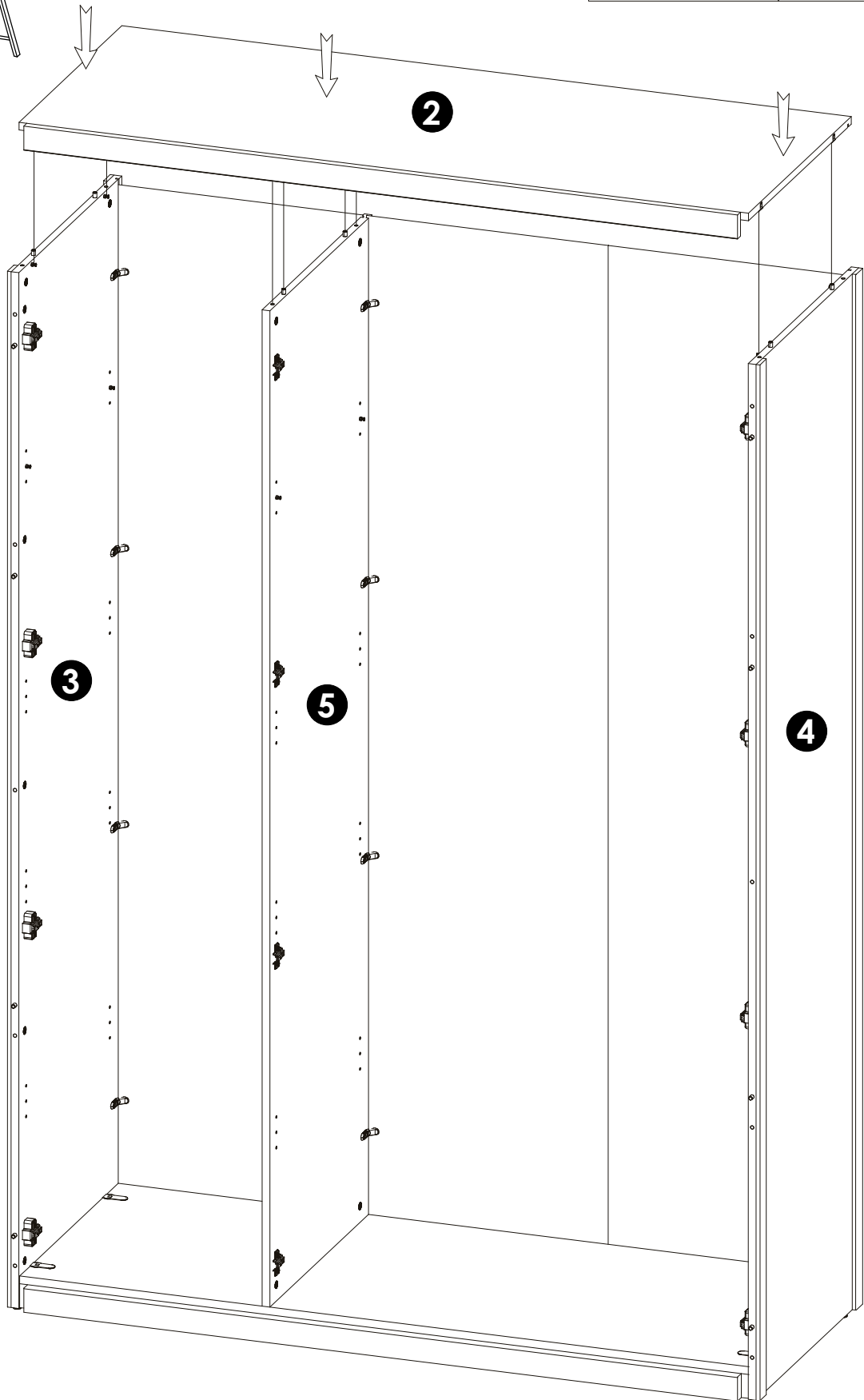
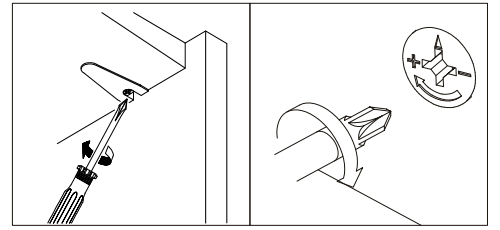
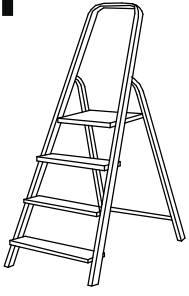
# 19

<b>D30</b> EURO 6,3 x 13 mm 	<b>x4</b>	<b>M0</b> 	<b>x4</b>
---	-----------	--	-----------


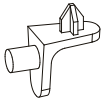
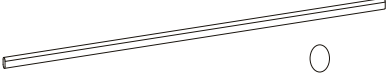


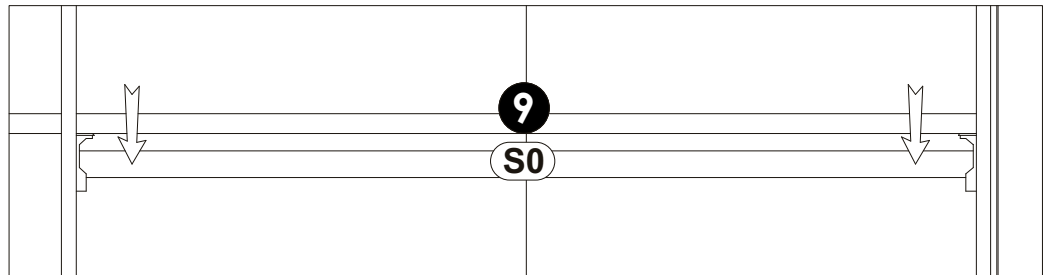
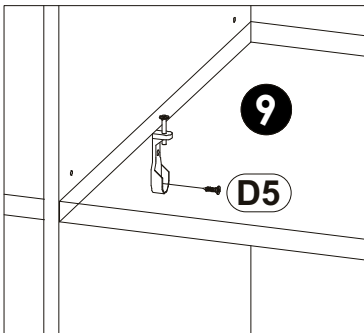
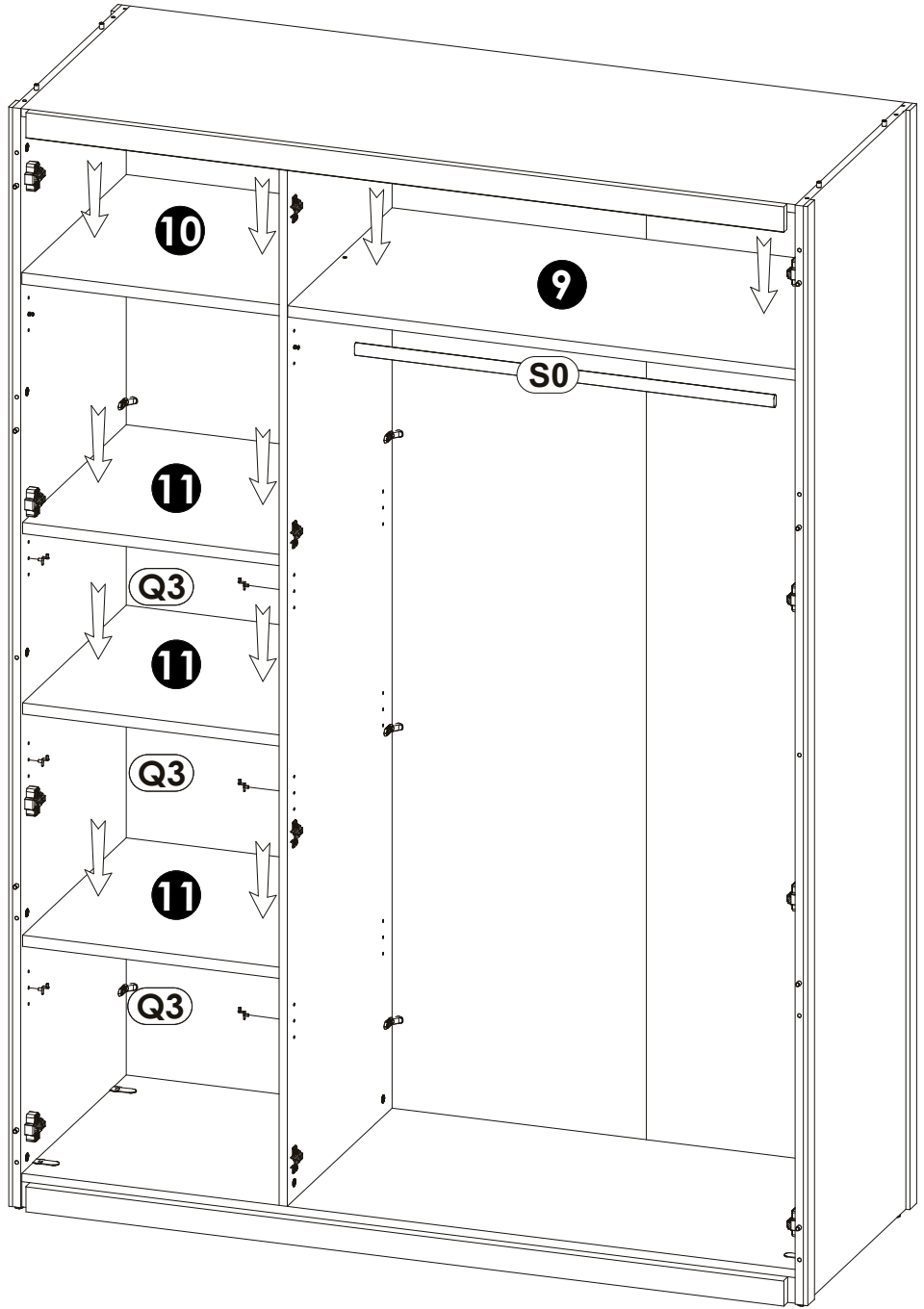
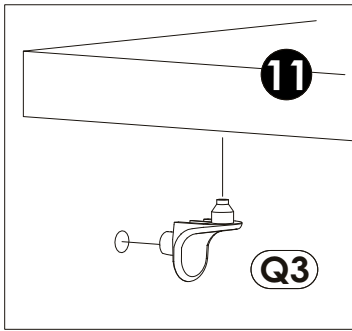
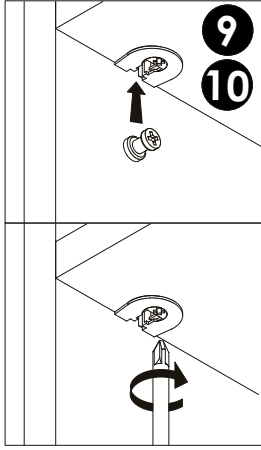


21

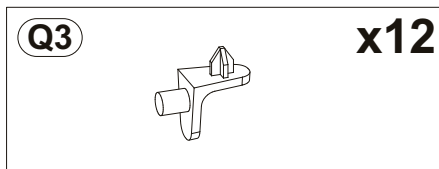



# 22

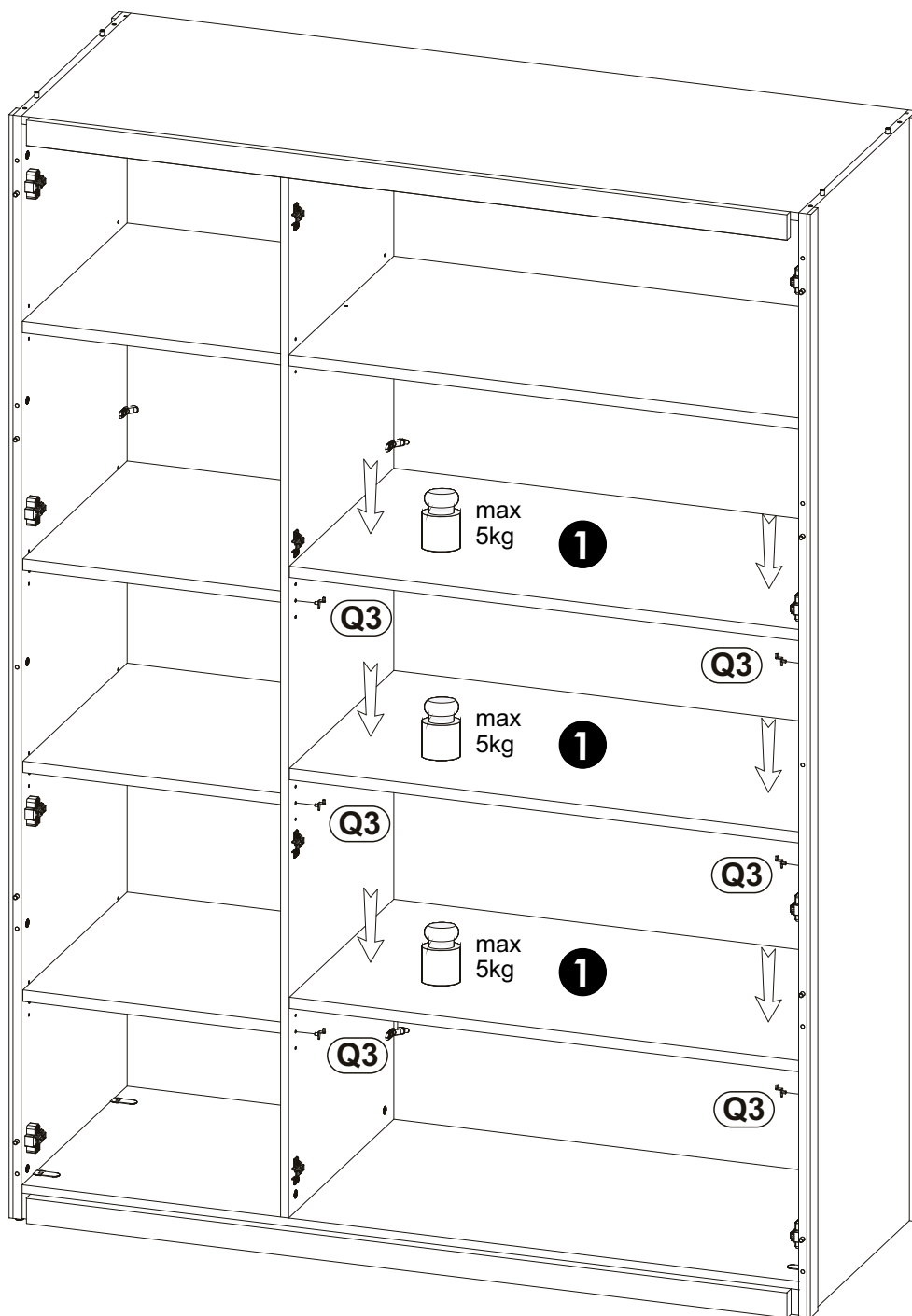
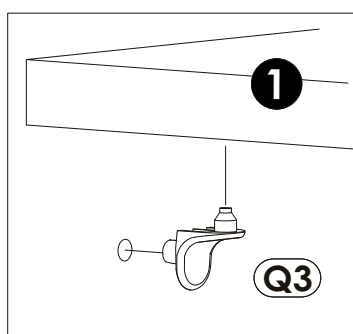
<b>D5</b> 3,5 x 16 mm 	<b>x2</b>	<b>Q3</b> 	<b>x12</b>	<b>S0</b> L-993 	<b>x1</b>
---	-----------	--	------------	---	-----------



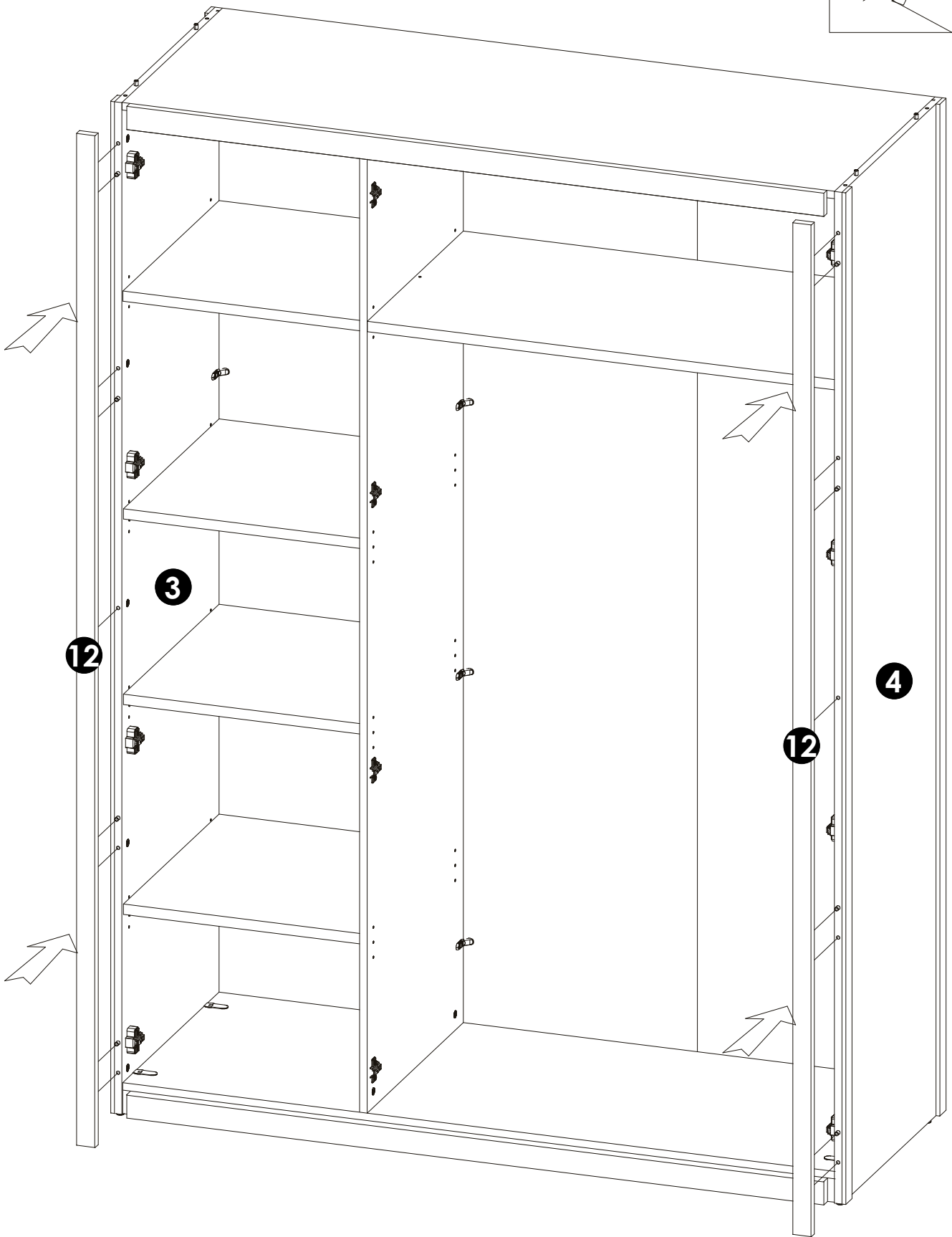
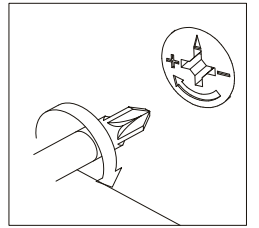
# OPTION



<b>1</b>	561	1000	22	x3	1/1
					1/1

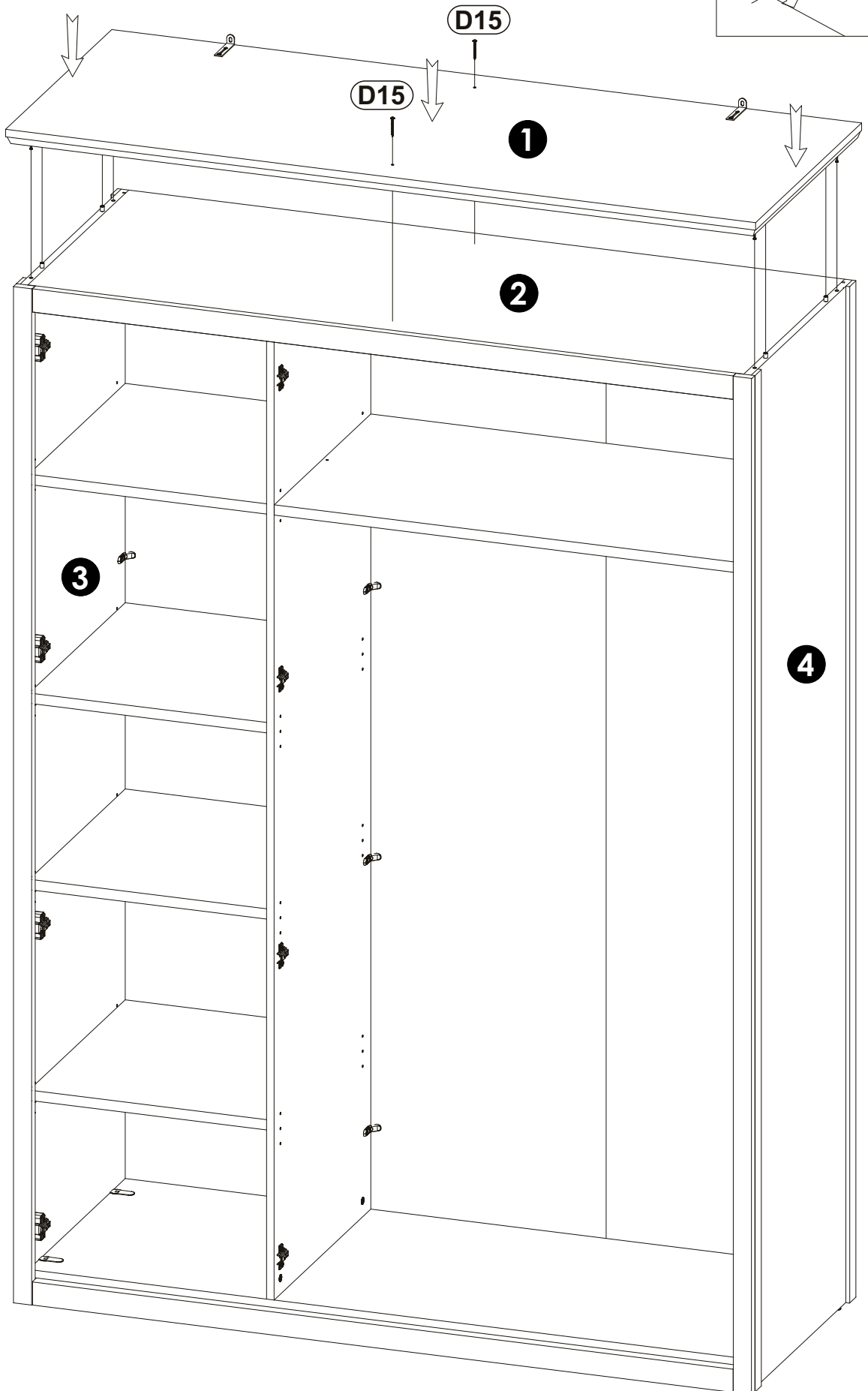
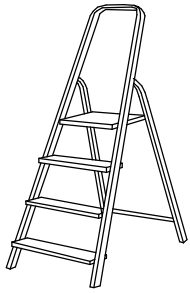
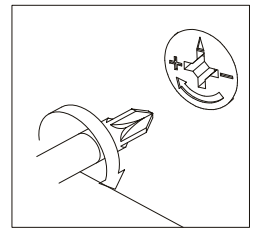



23



# 24

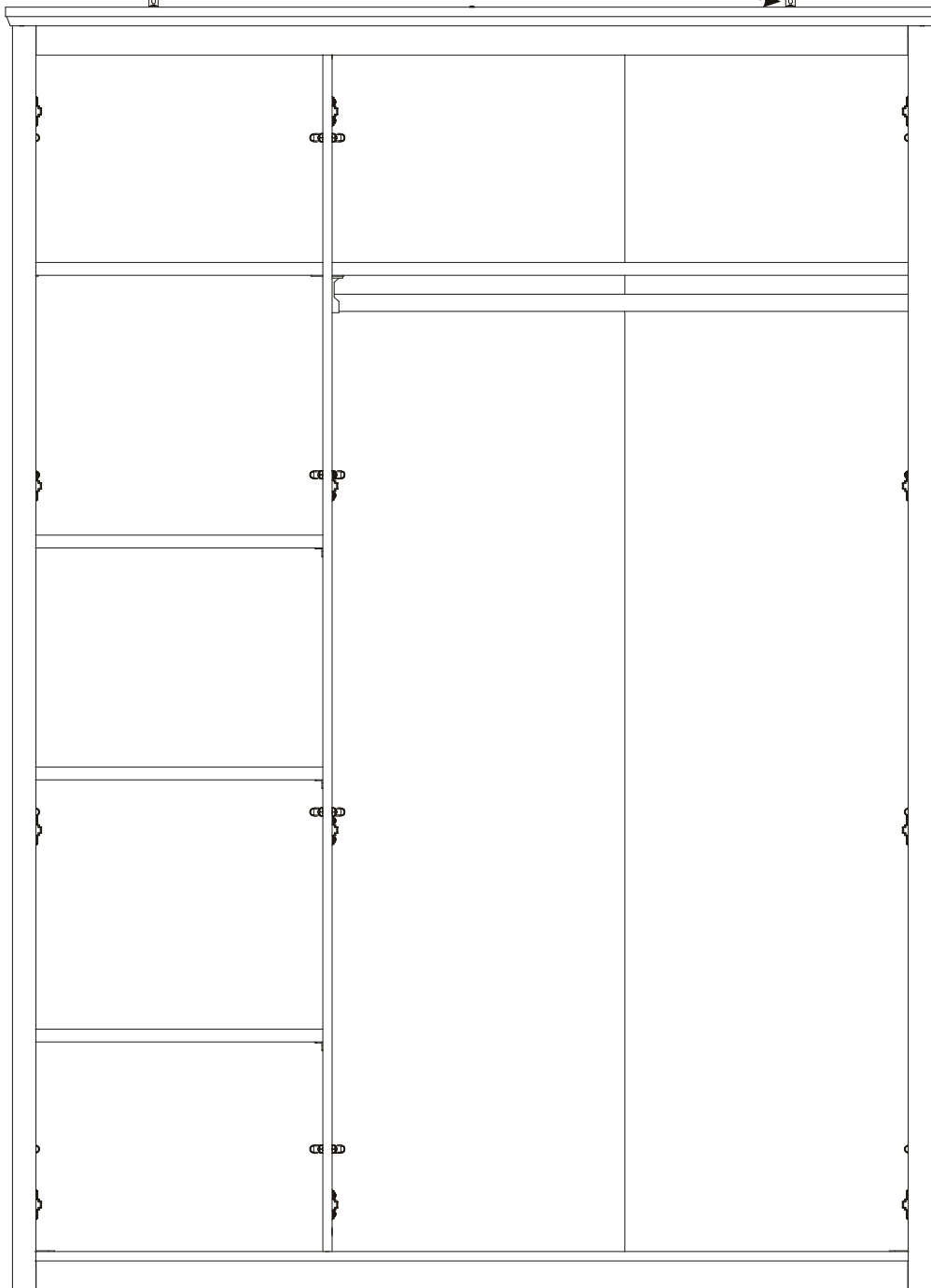
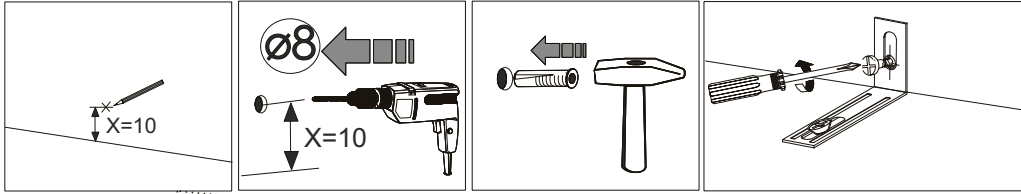
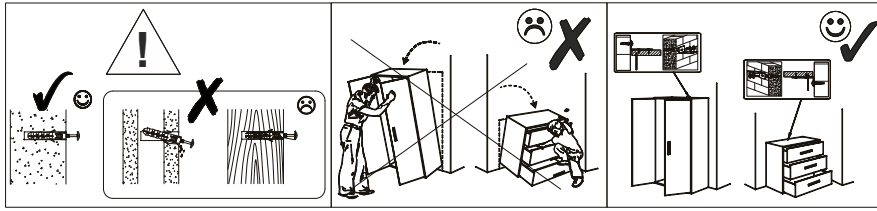
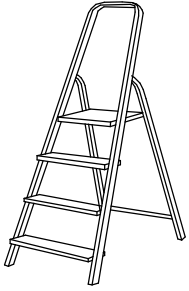
**D15**      4 x 45 mm      **x2**

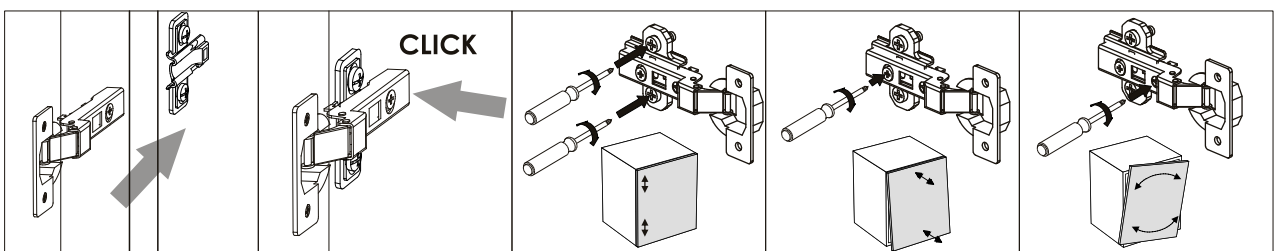
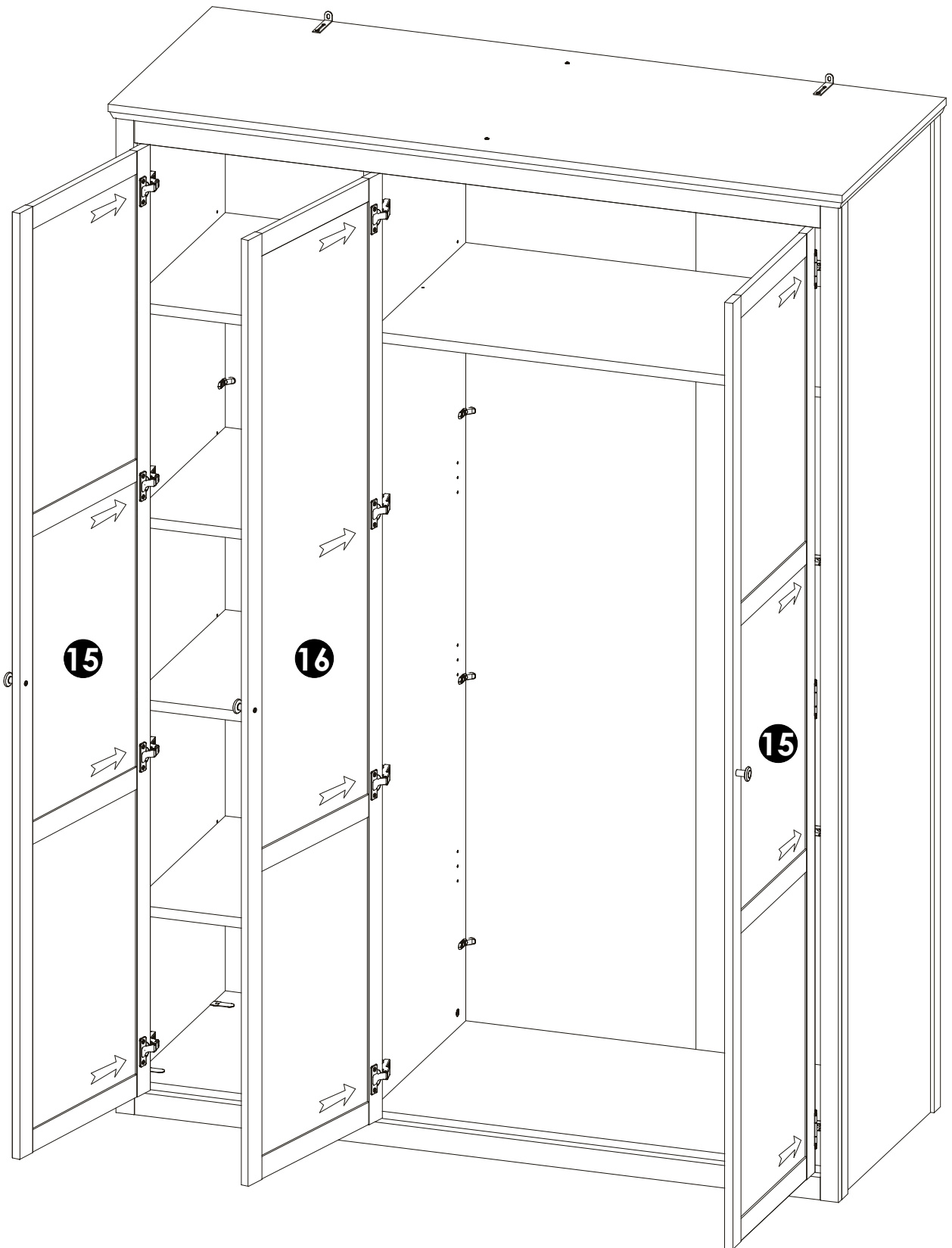


# 25

**E0** **x2**

5 x 50 mm  
8 x 50 mm





27

