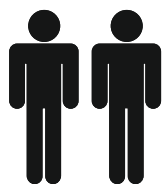
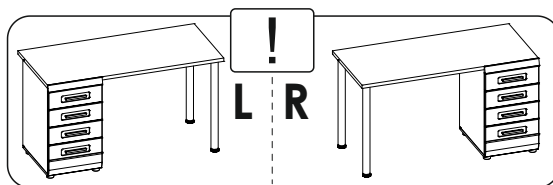


# AVENSIS NEW 141



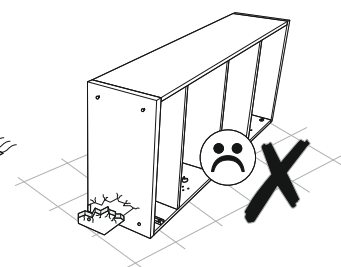
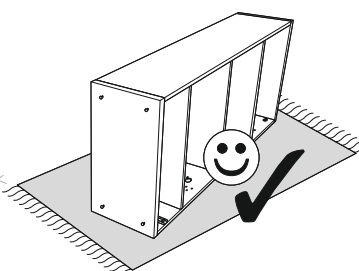
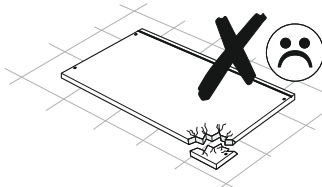
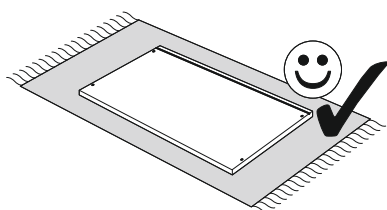
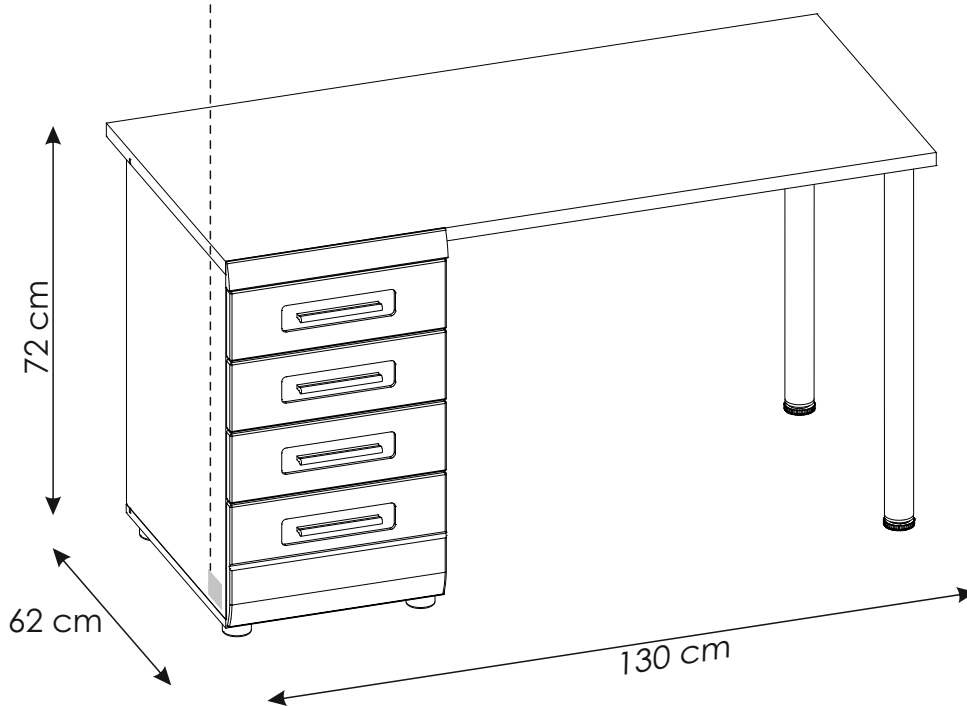
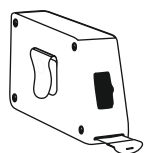
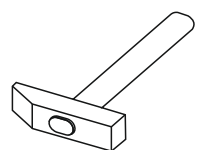
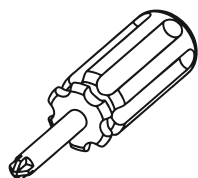
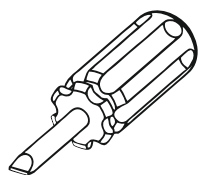
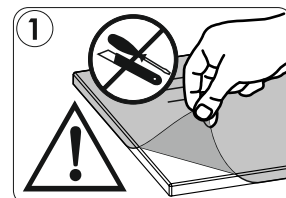
70 min

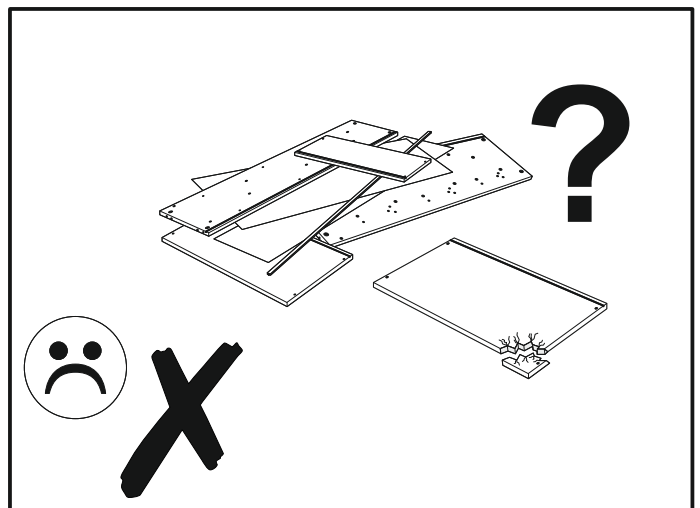
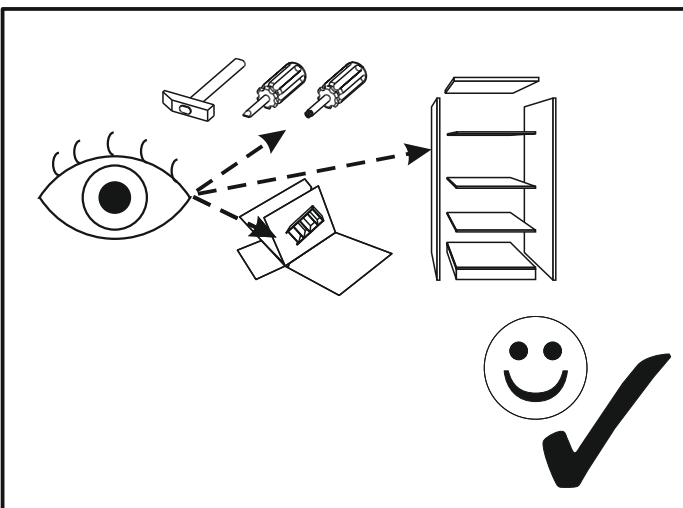
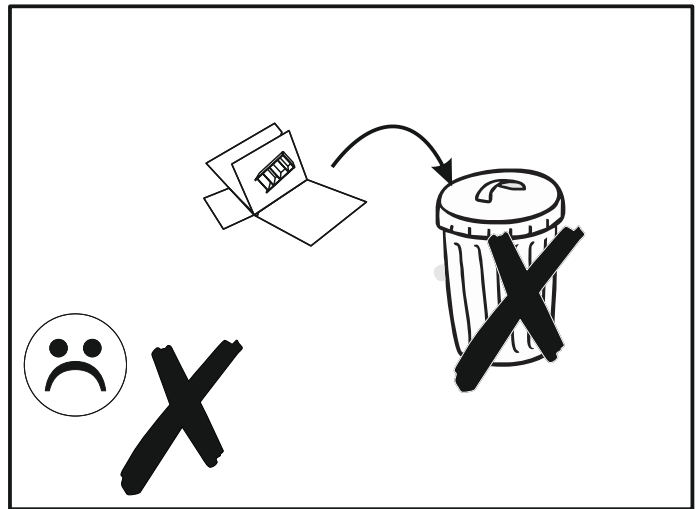
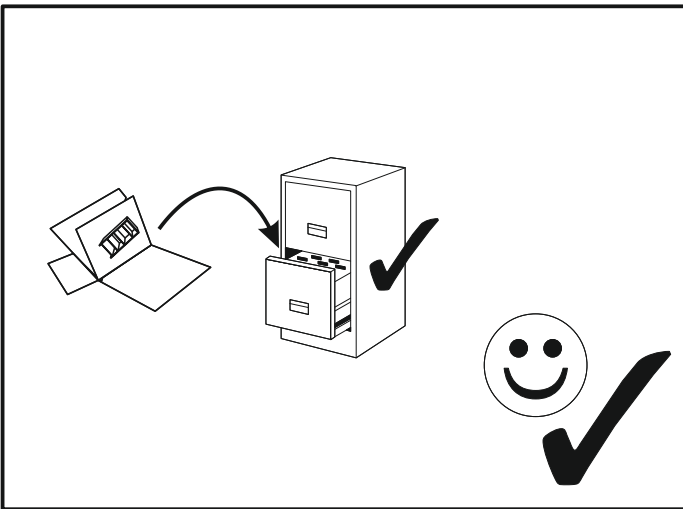
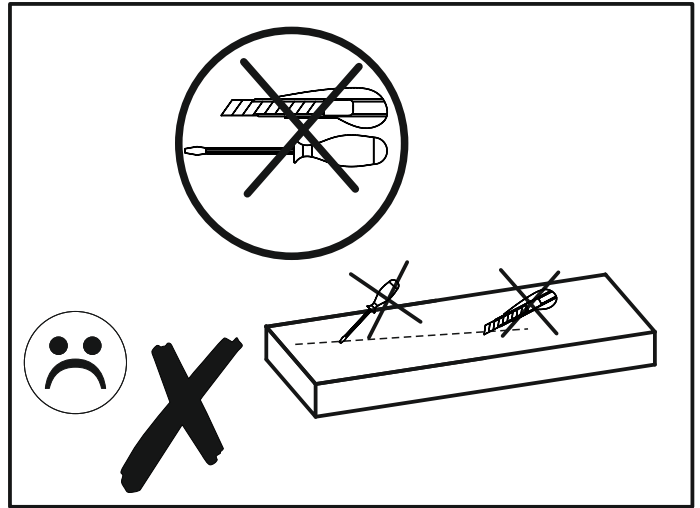
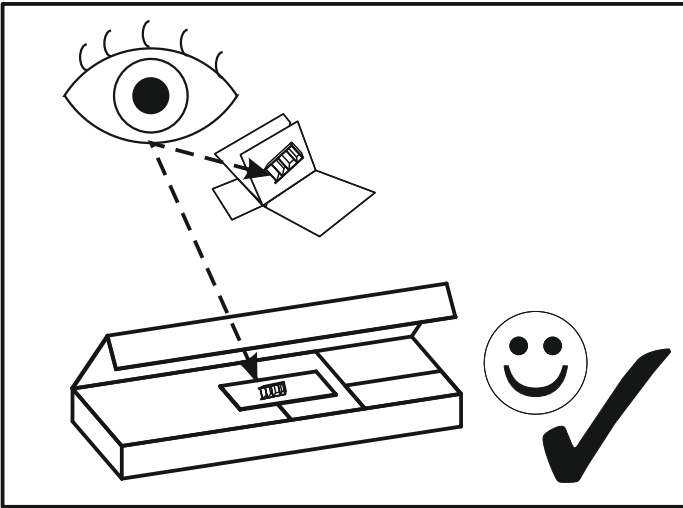


5-14

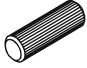

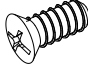




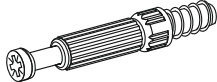

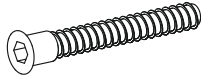
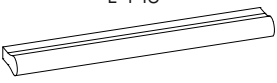



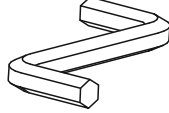
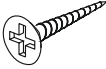
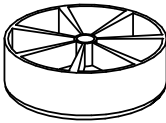
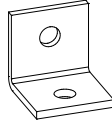
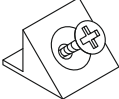
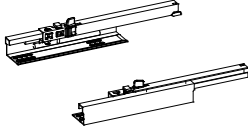
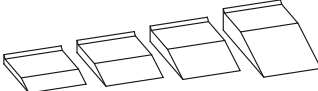


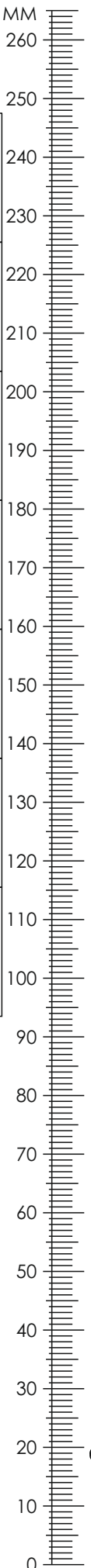
15-24



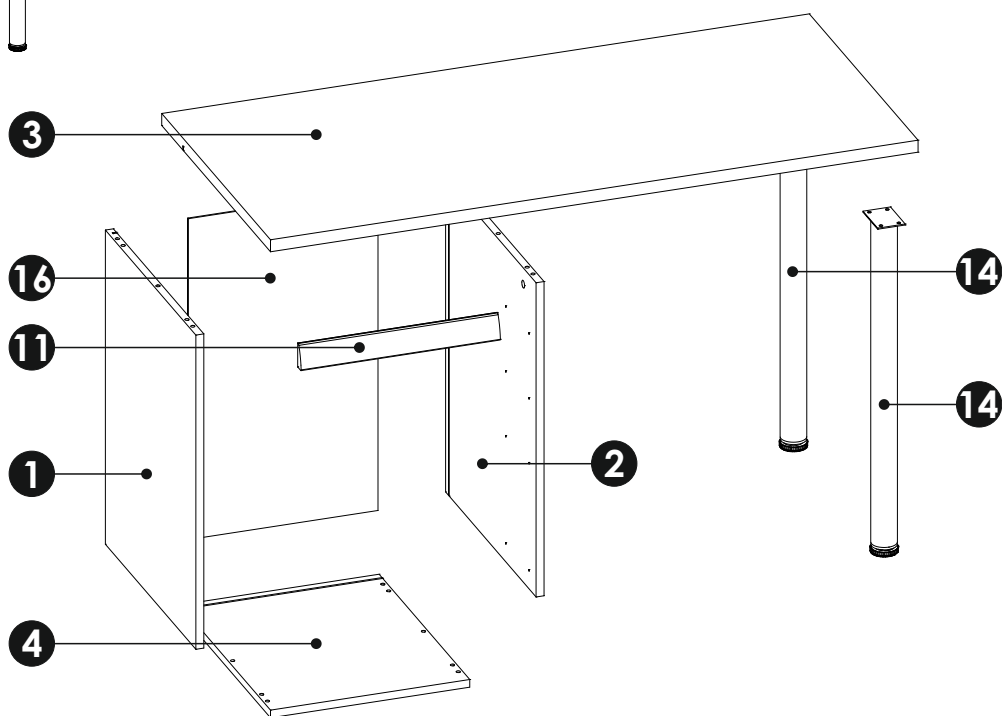
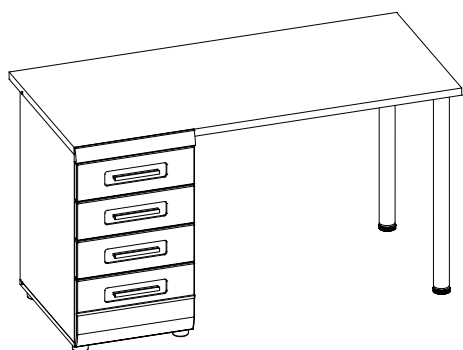


# AVENSIS NEW 141

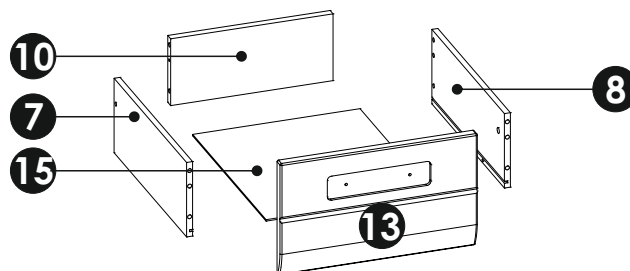
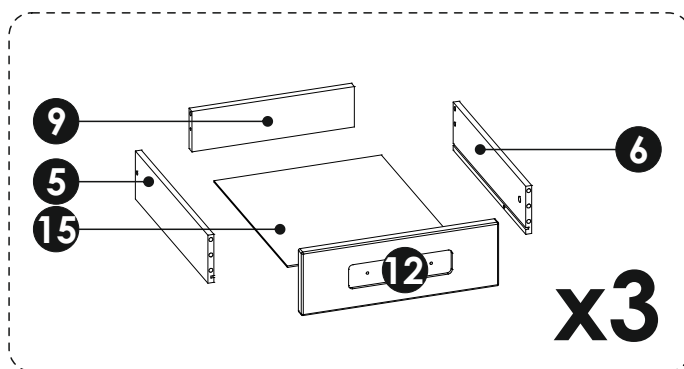
<b>A1</b> 8 x 35 mm x22 	<b>C2</b> 5 x 13 mm x16 	<b>C5</b> 6.3 x 13 mm x8 
<b>E0</b>  x4	<b>E1</b> 15 x 12 mm x4 	<b>E3</b> 13 x 10,7 mm x8 
<b>ET</b>  x1	<b>F1</b> 6 x 34 mm x12 	<b>G0</b>  x12
<b>G1</b> 7 x 50 mm x12 	<b>H1</b> L-148 x4 	<b>I0</b> 3 x 13 mm x4 
<b>I5</b> 3,5 x 27 mm x8 	<b>I10</b> 3,5 x 22 mm x4 	<b>M</b>  x1
<b>N1</b> 3 X 16 mm x15 	<b>O1</b>  x4	<b>Q1</b>  x2
<b>R4</b>  x10	<b>T8</b> L-410  x4	<b>Z</b>  x1

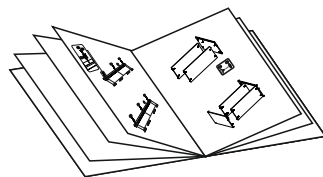


# AVENSIS NEW 141

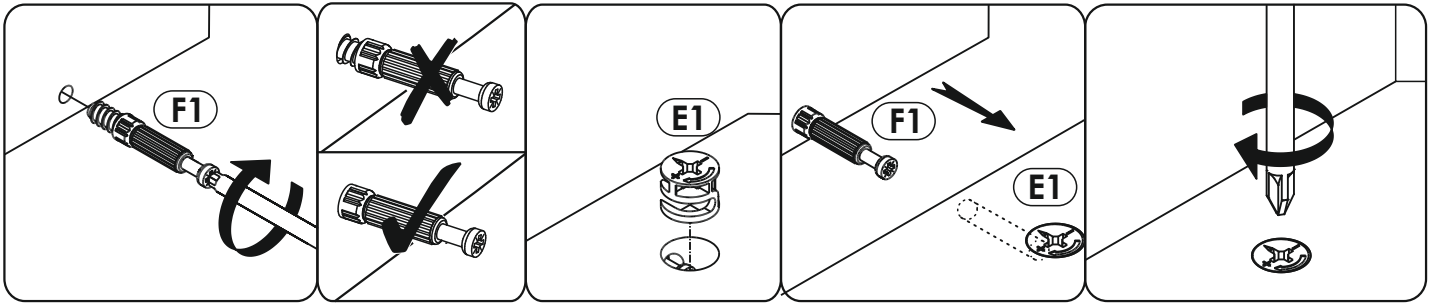


1	654	499	16	x1	1/2
2	654	499	16	x1	1/2
3	1300	600	25	x1	2/2
4	400	500	16	x1	2/2
5	400	100	12	x3	2/2
6	400	100	12	x3	2/2
7	400	155	12	x1	2/2
8	400	155	12	x1	2/2
9	326	84	16	x3	2/2
10	326	139	16	x1	2/2
11	400	50	19	x1	2/2
12	396	132	19	x3	2/2
13	396	235	19	x1	2/2
14	∅50	675-750	x2	1/2	
15	336	405	3	x3	2/2
16	668	381	3	x1	2/2

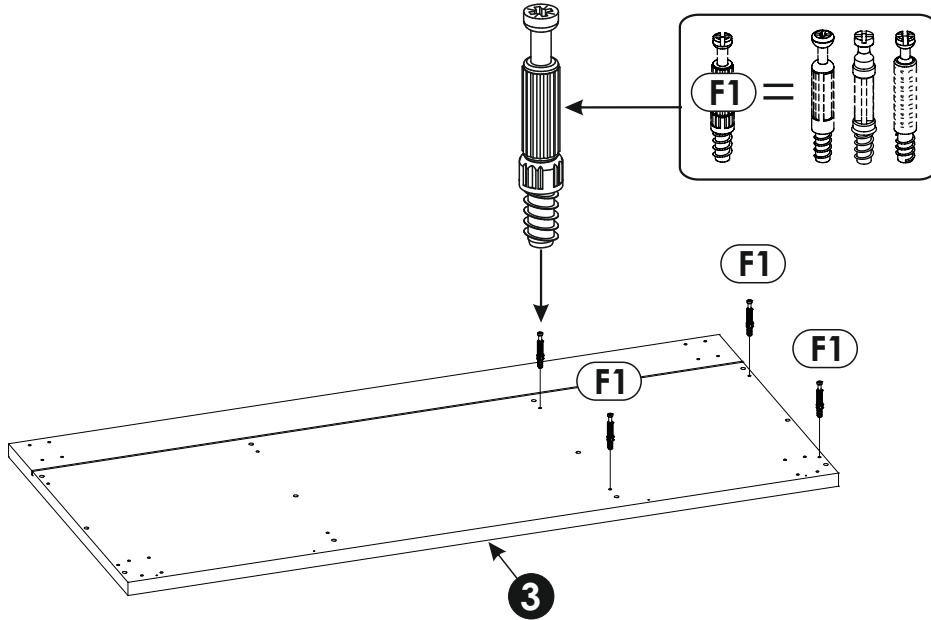




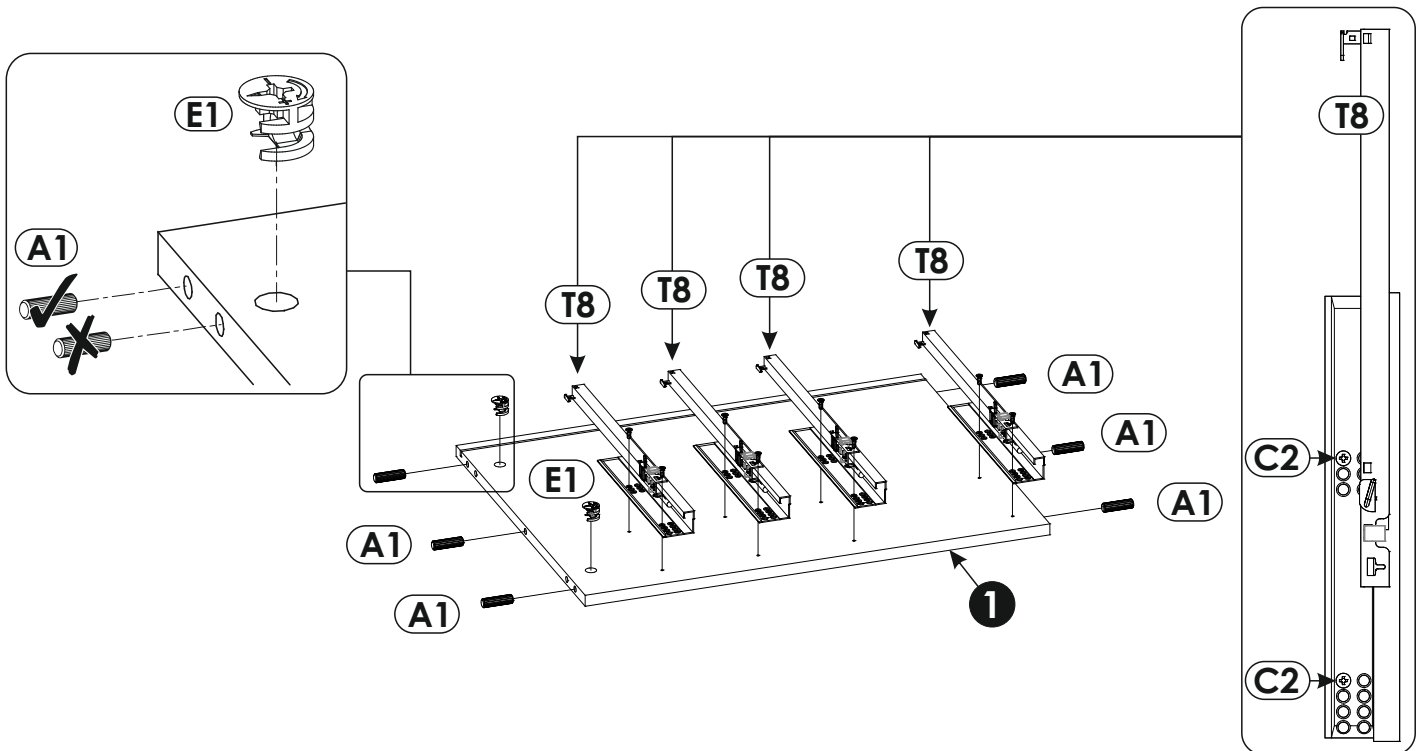
5-14



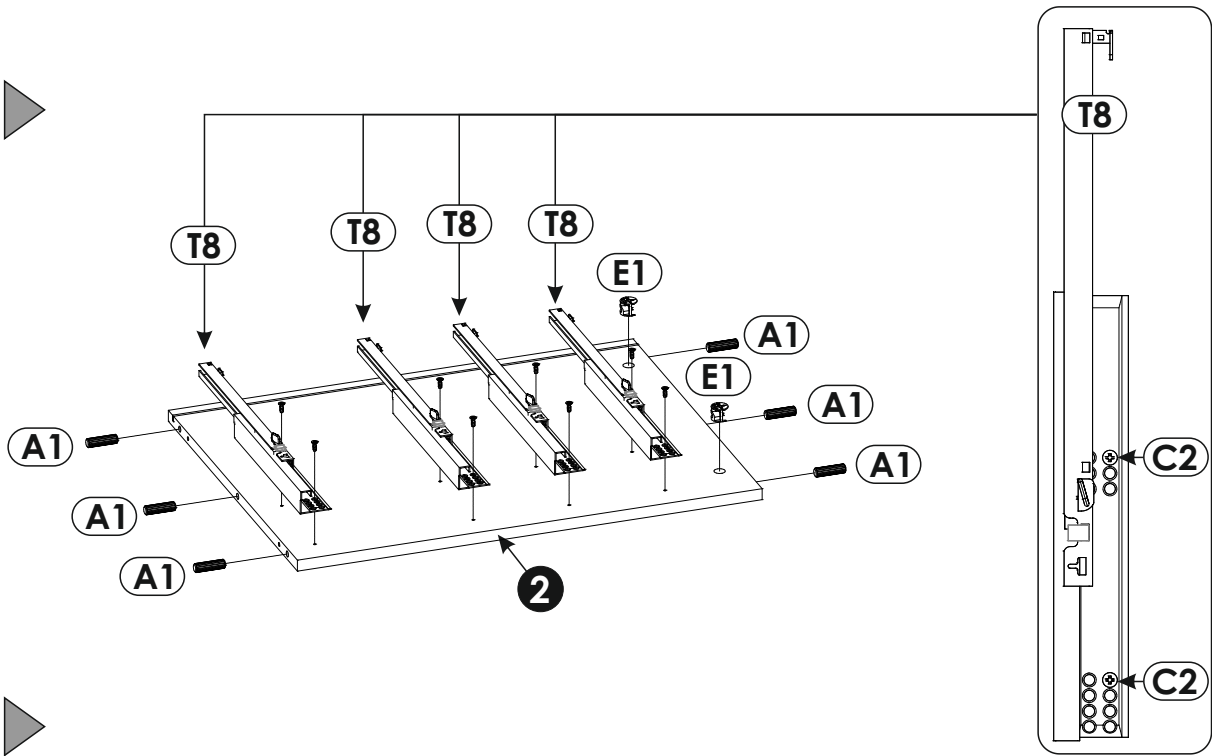
1 ▶



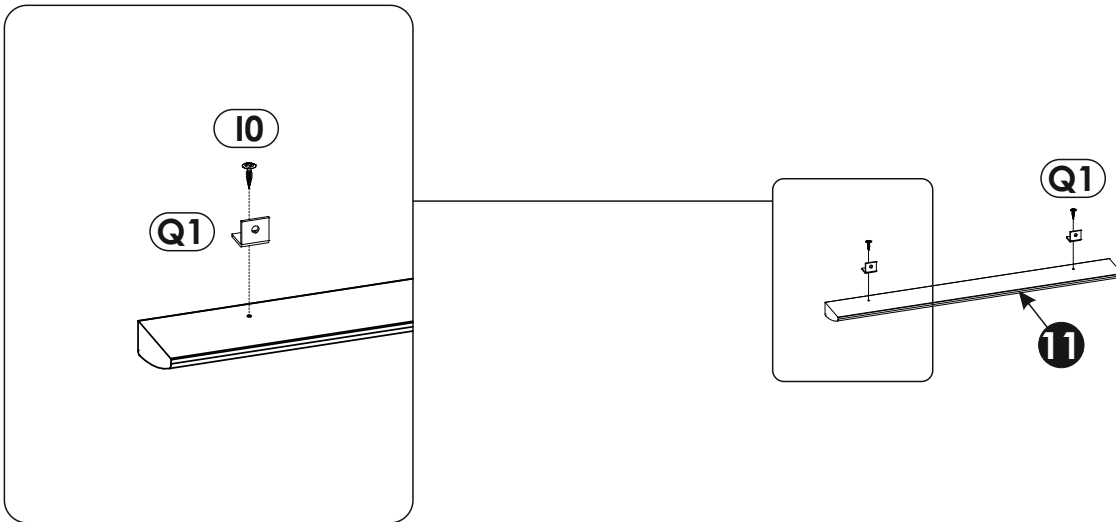
2 ▶



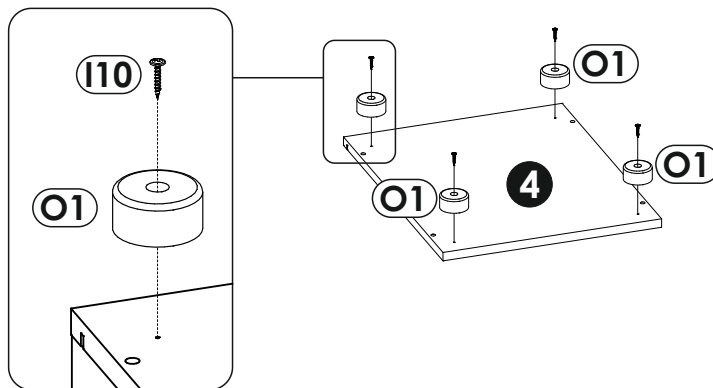
3 ▶



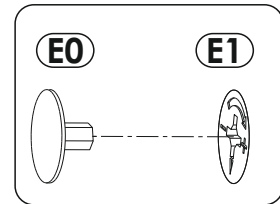
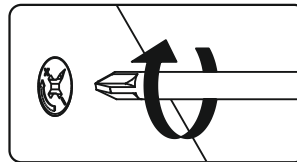
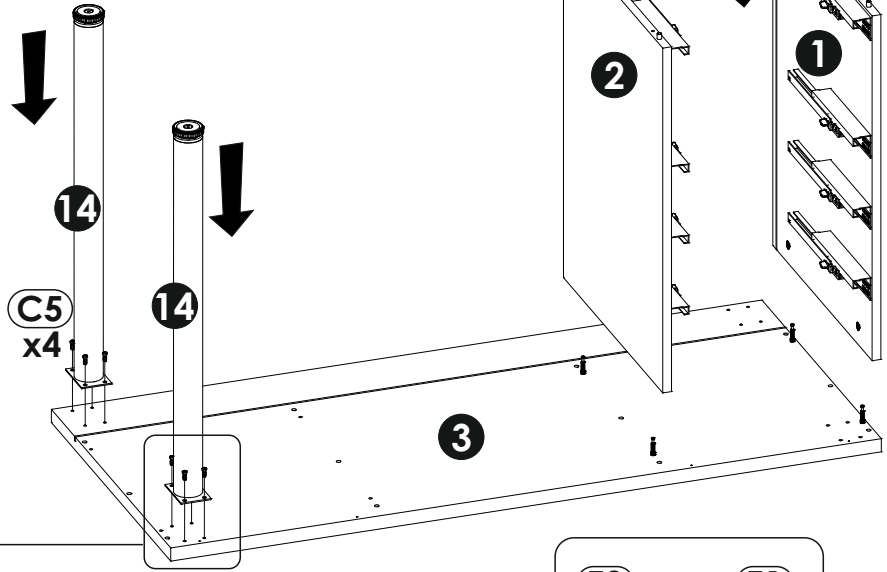
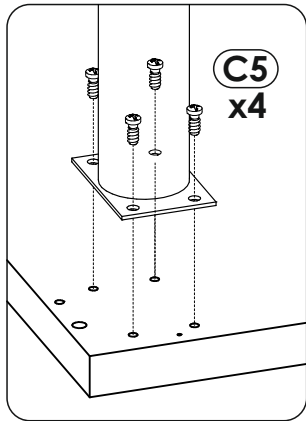
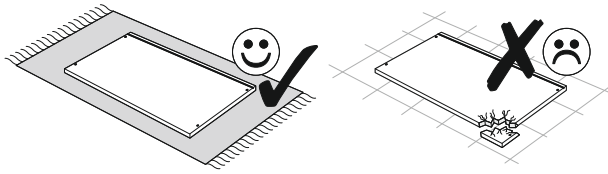
4 ▶



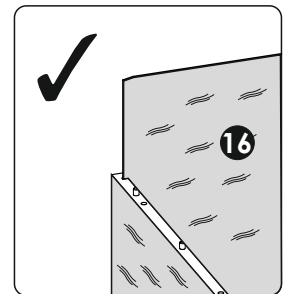
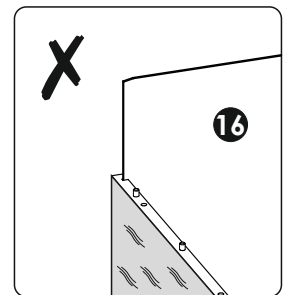
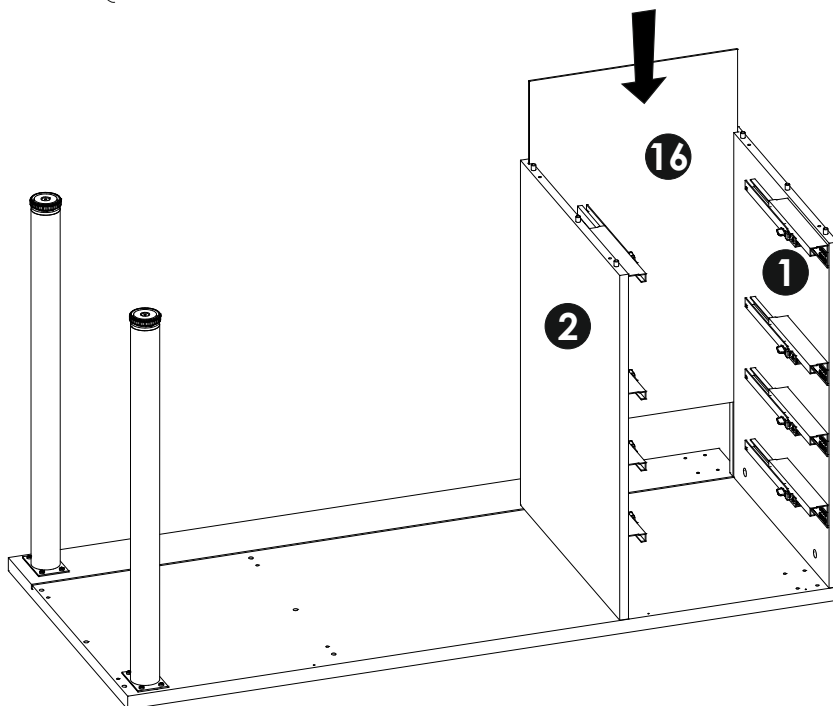
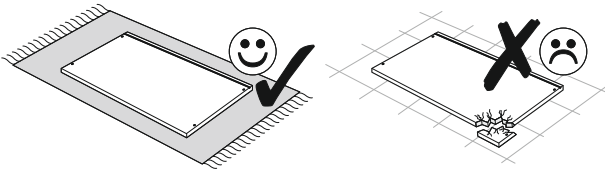
5 ▶



6 ▶

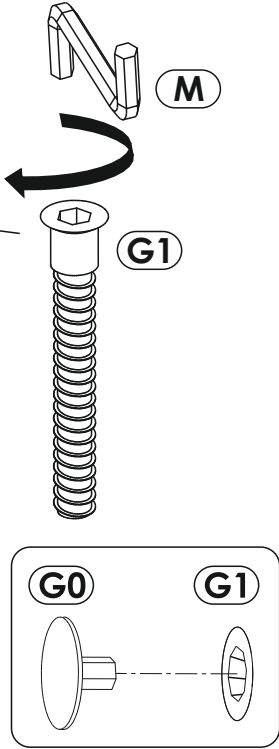
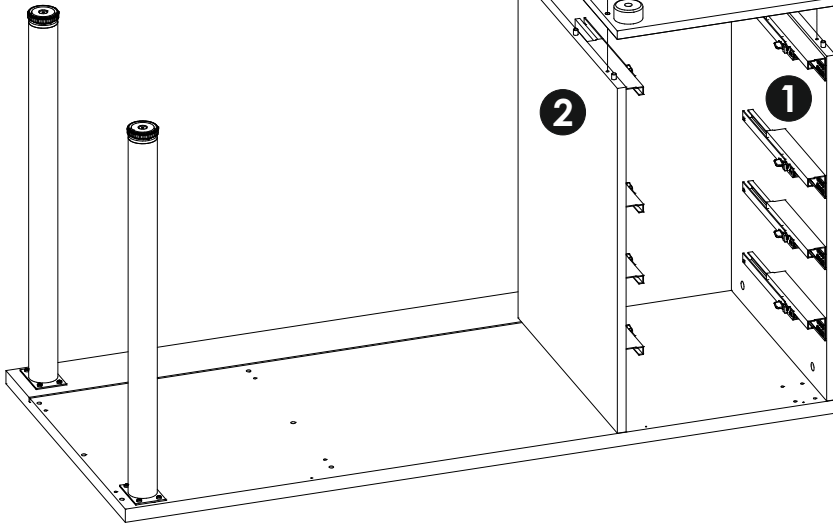
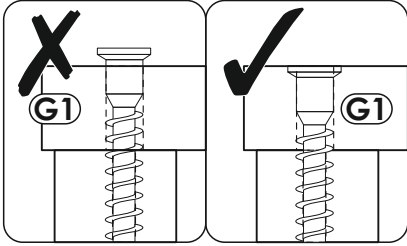
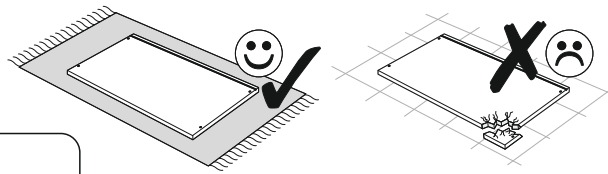


7 ▶

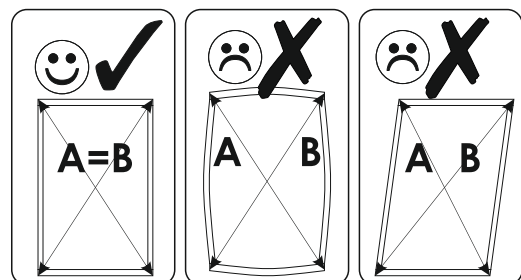
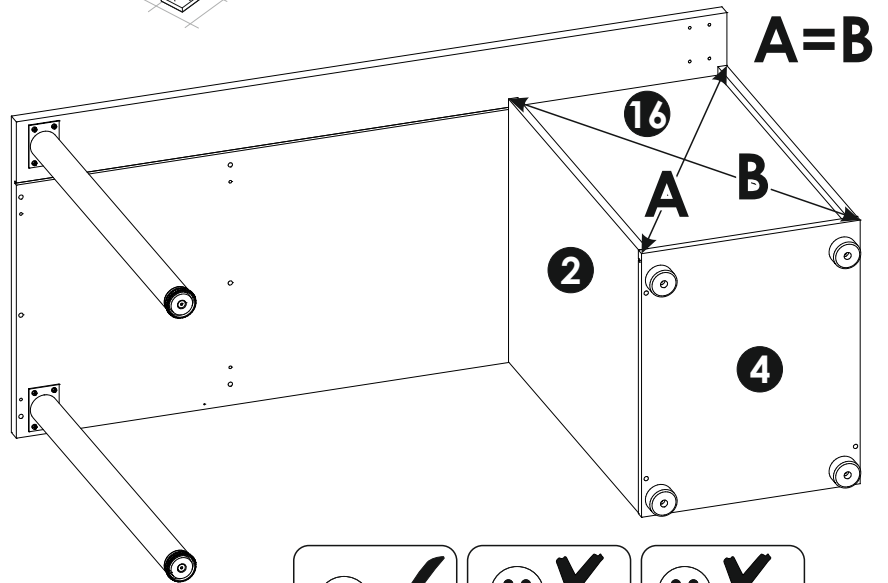
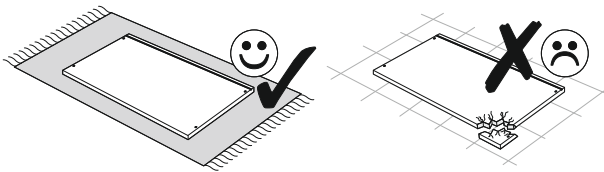




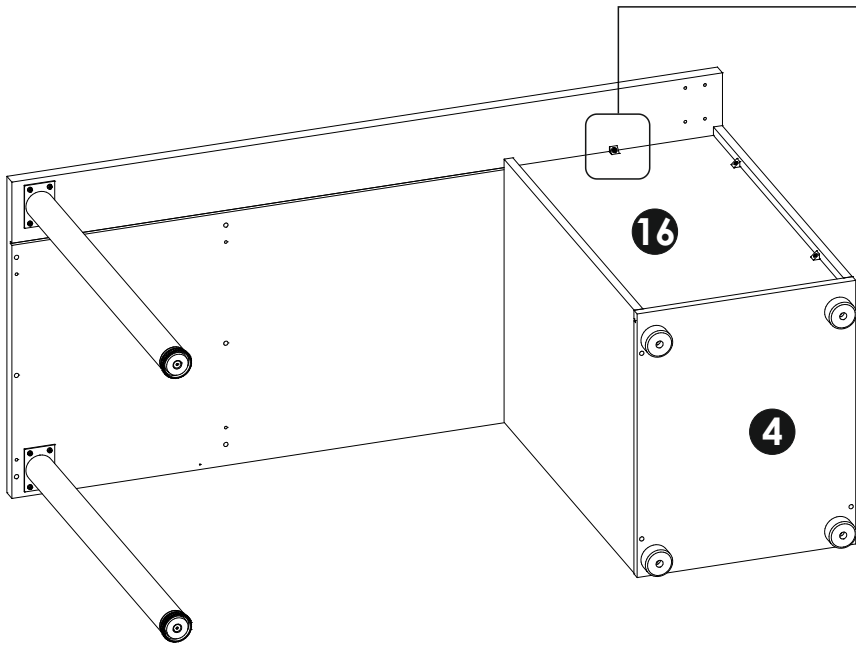
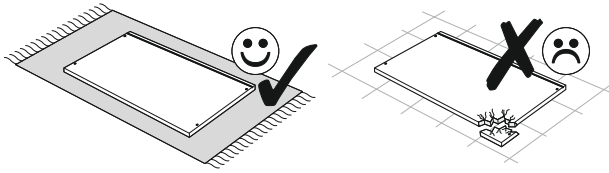
8 ▶



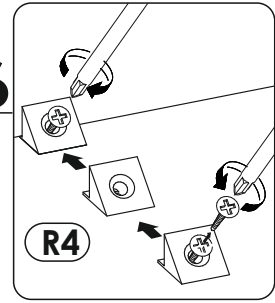
9 ▶



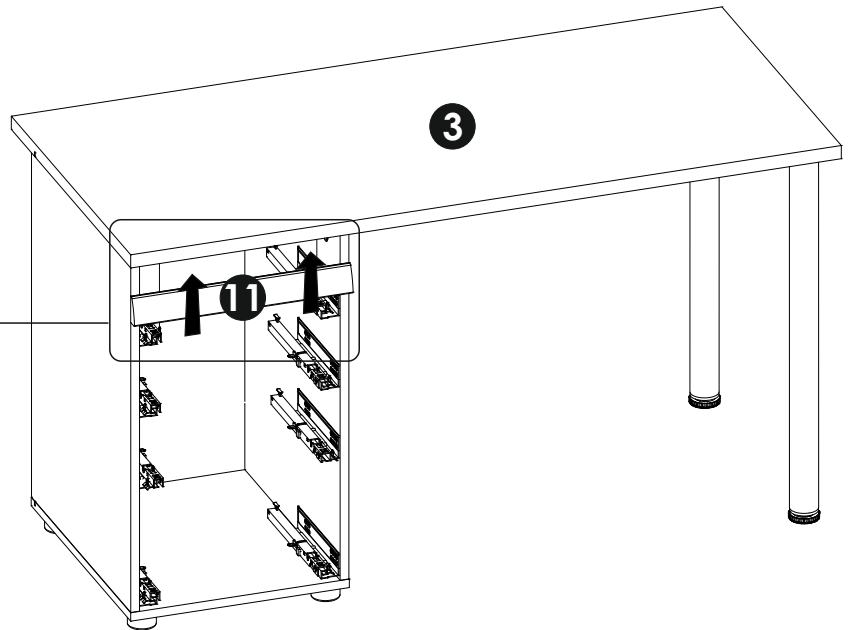
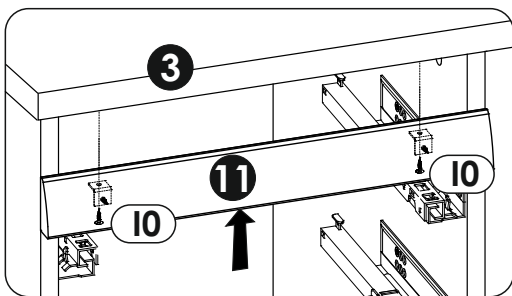
10 ▶



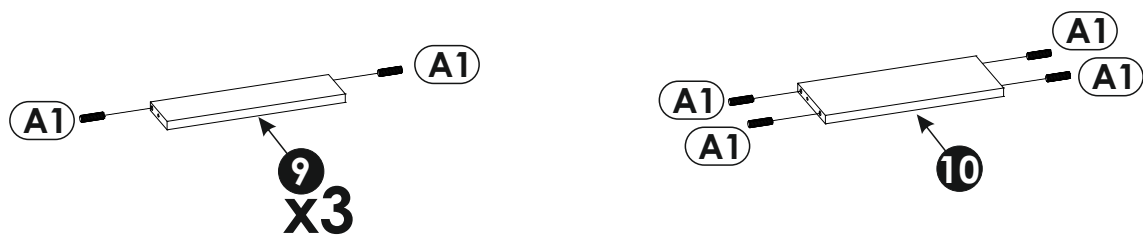
x6



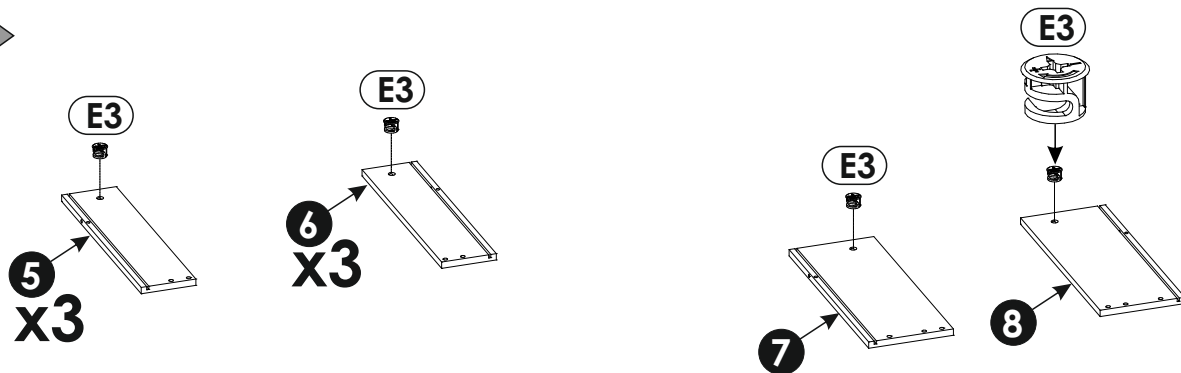
11 ▶



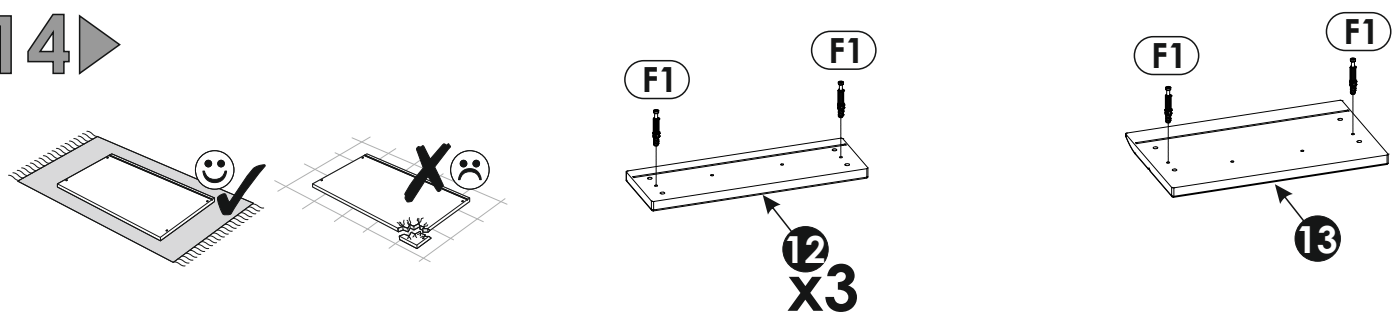
12▶



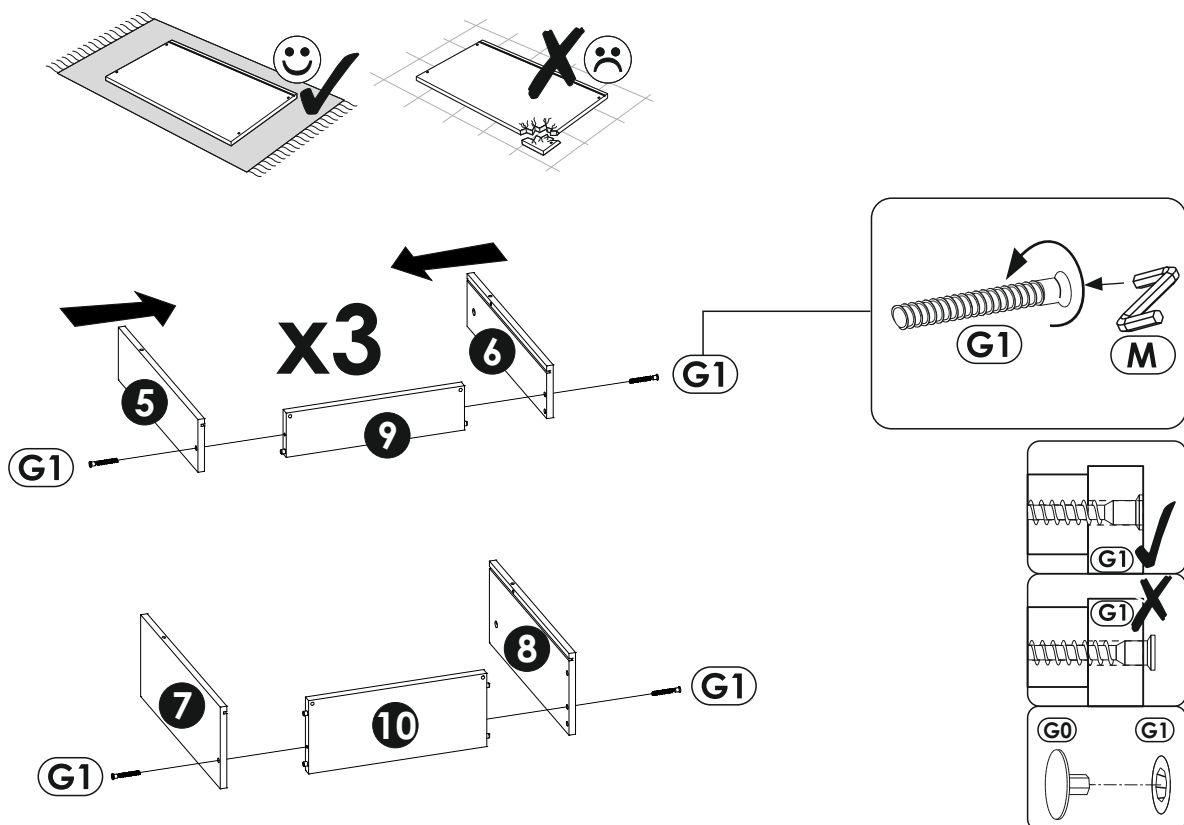
13▶



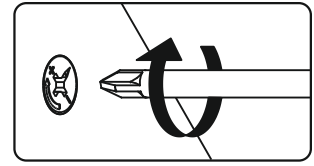
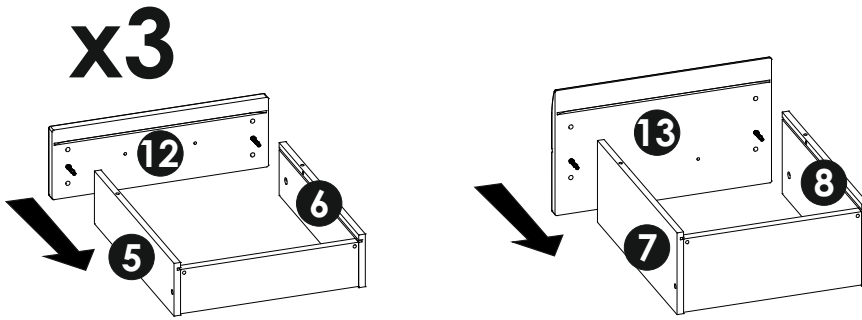
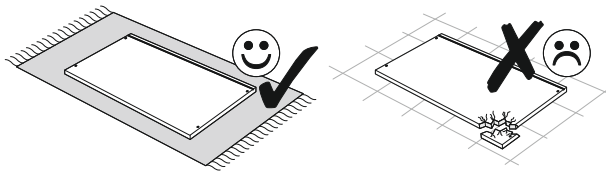
14▶



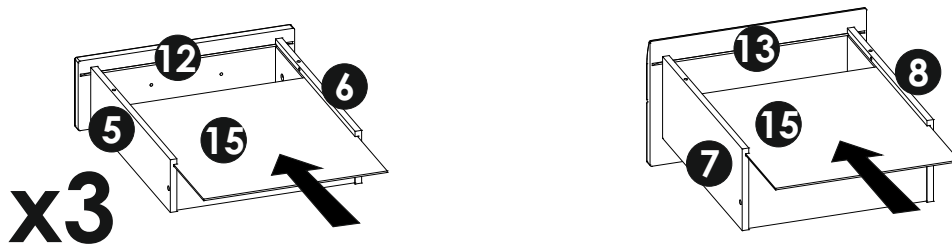
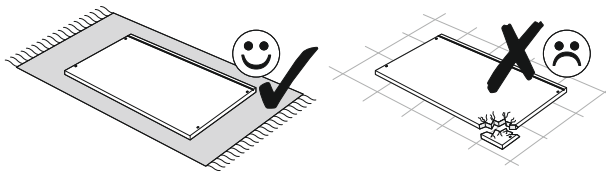
15▶



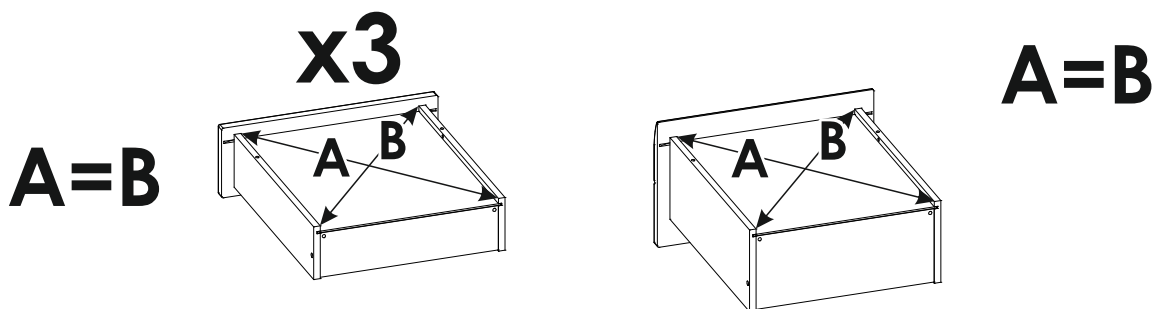
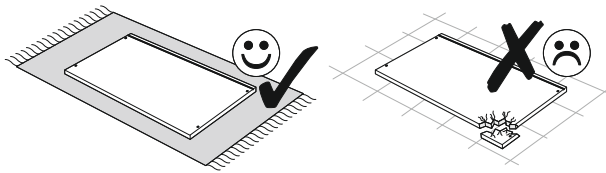
16▶



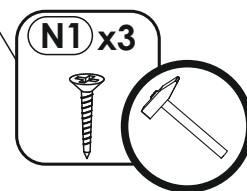
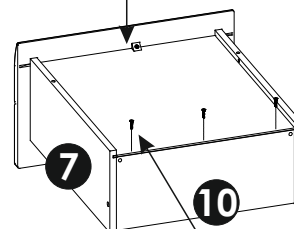
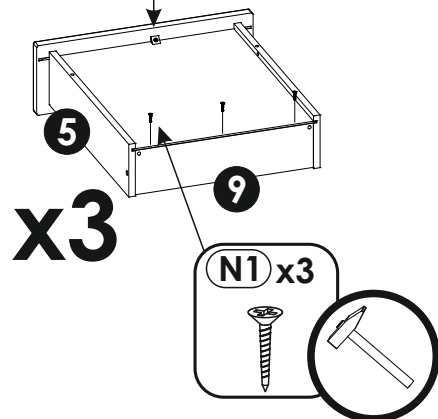
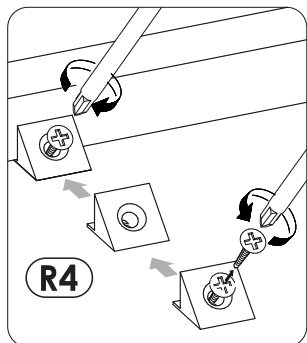
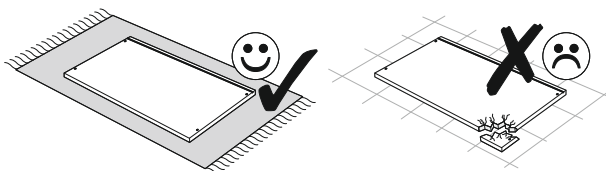
17▶



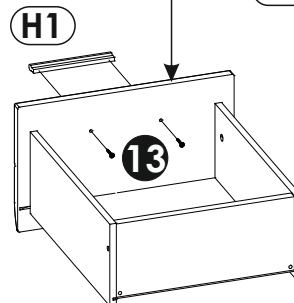
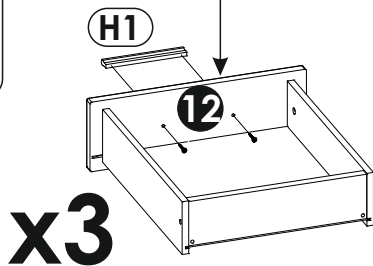
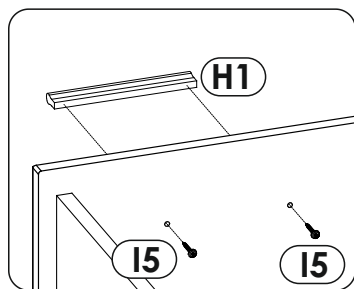
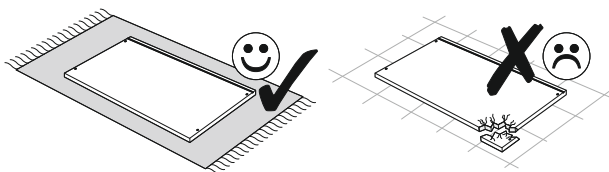
18▶



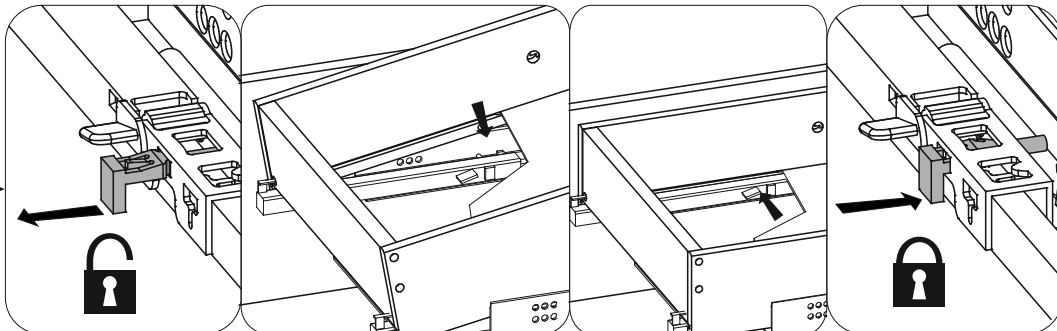
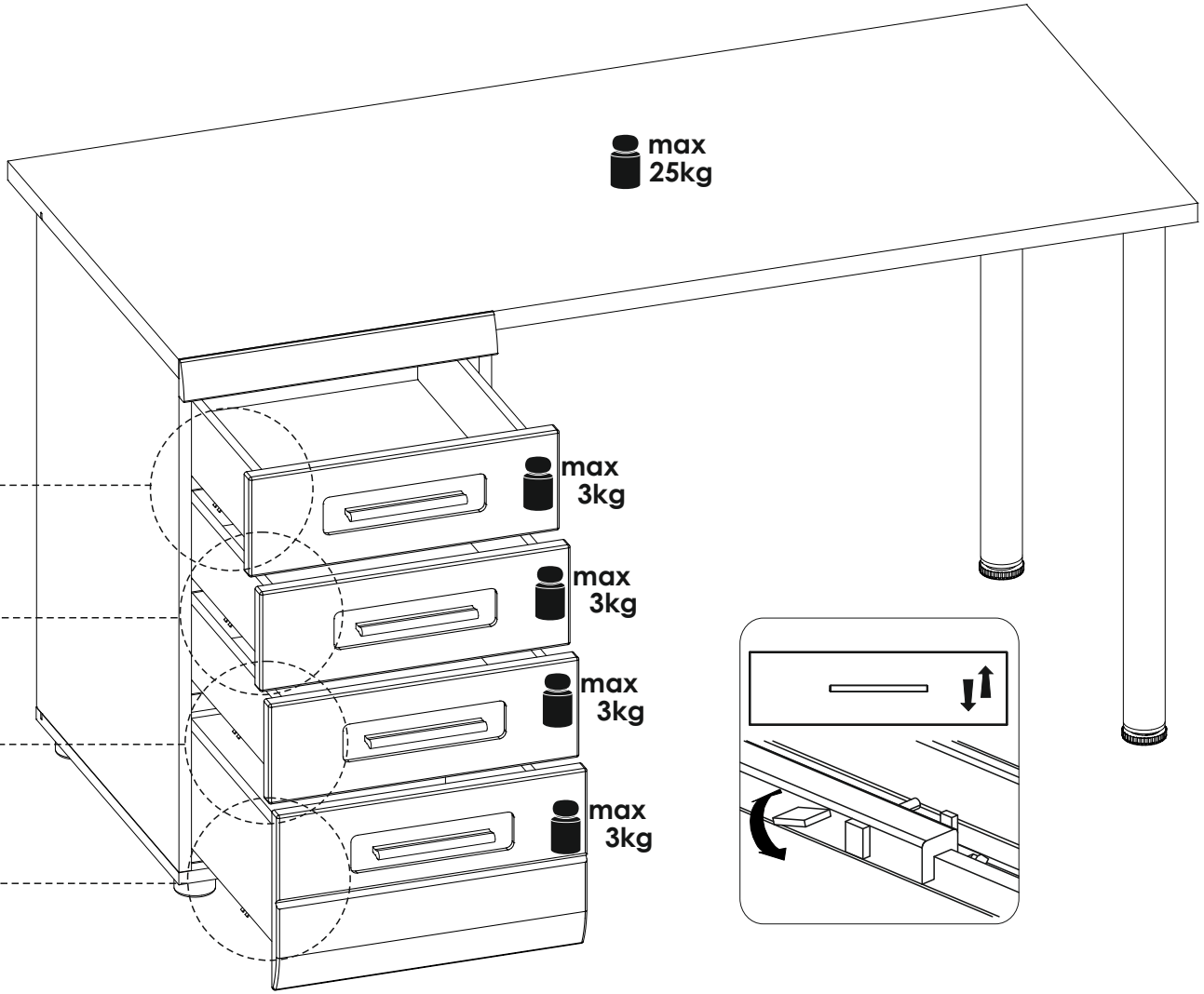
19 ▶

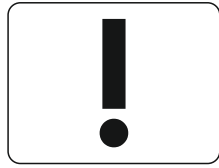


20 ▶

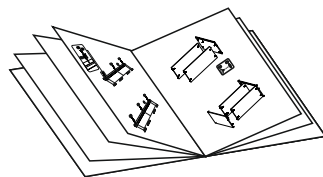


21 ▶

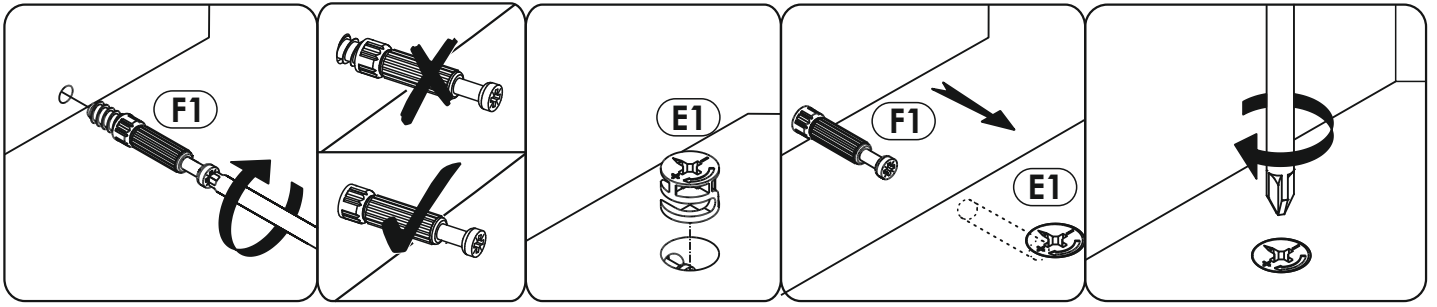




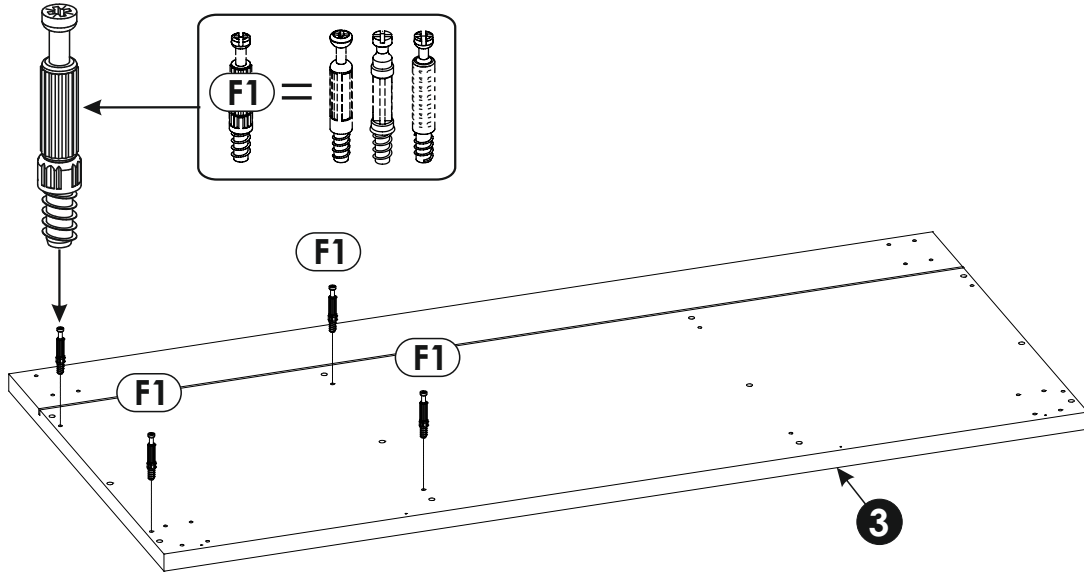
# R



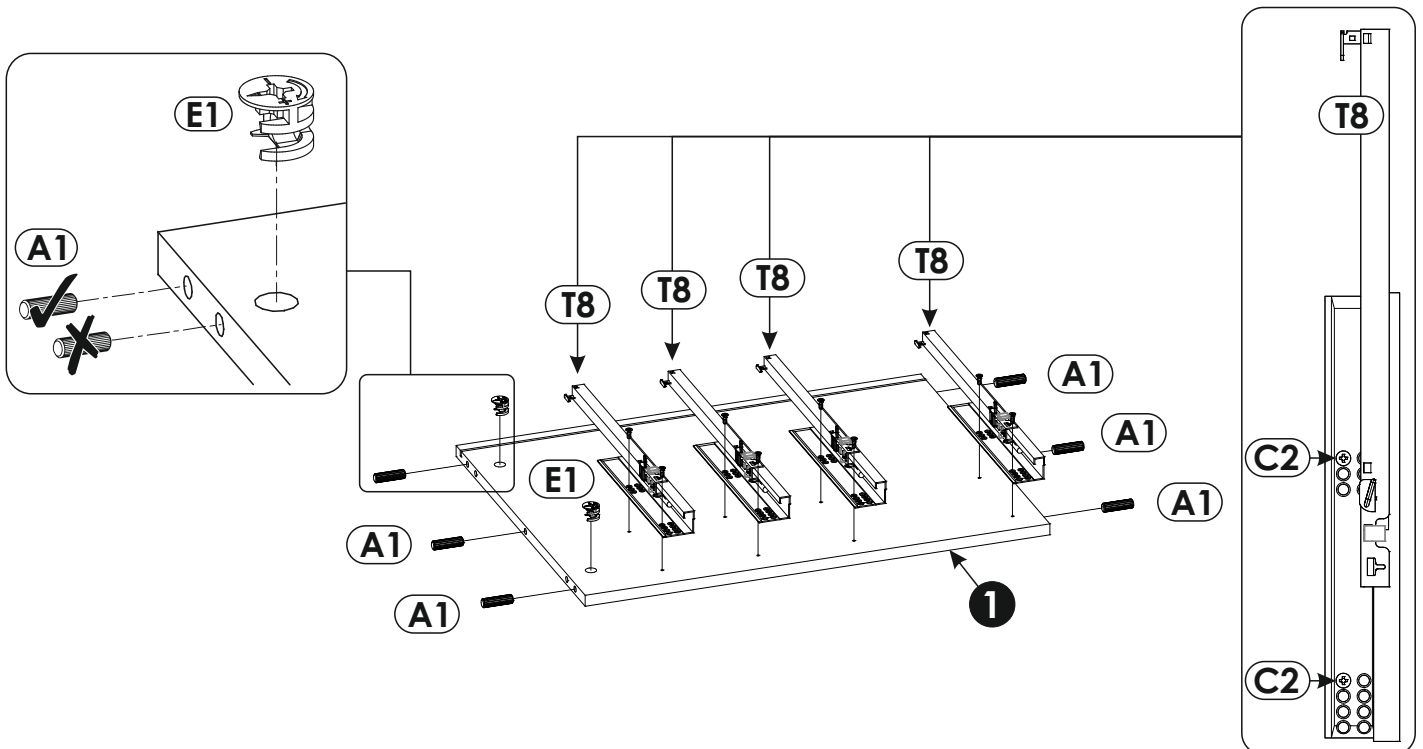
15-24



1 ▶

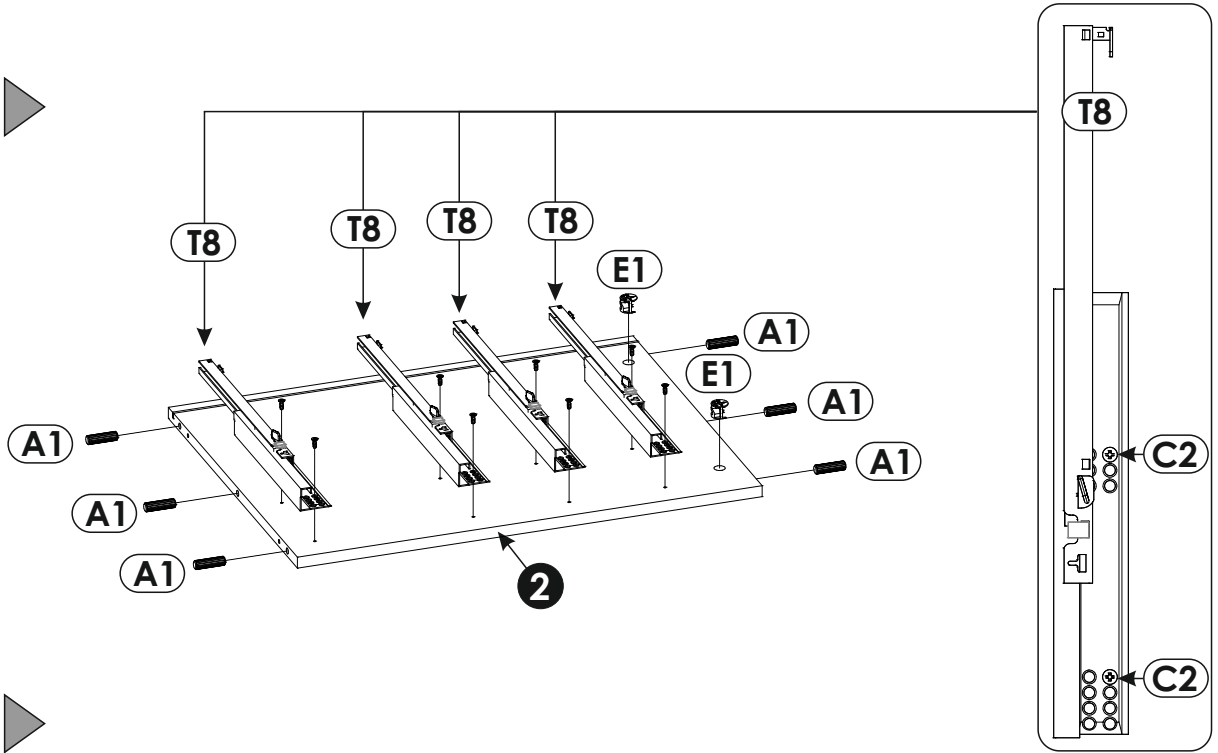


2 ▶

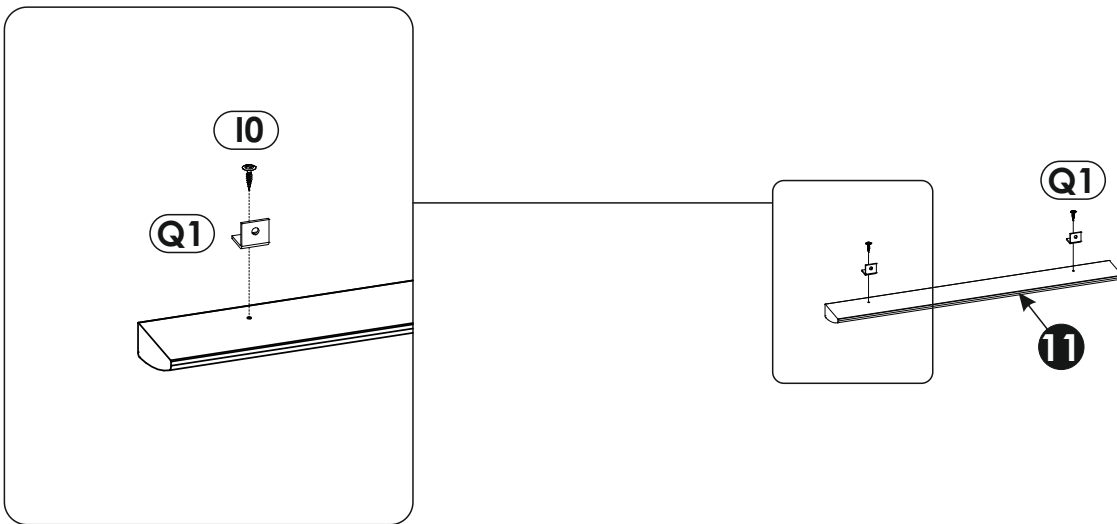




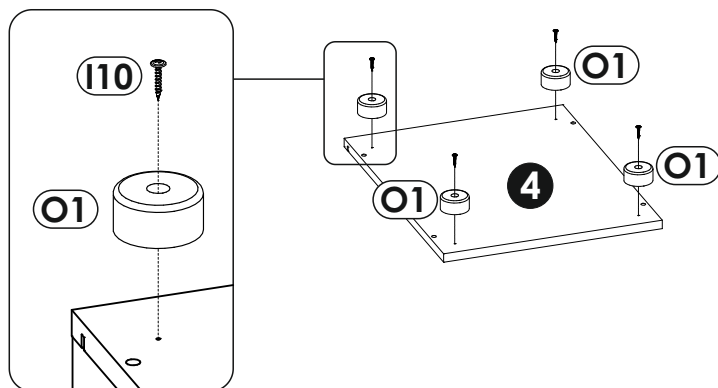
3 ▶



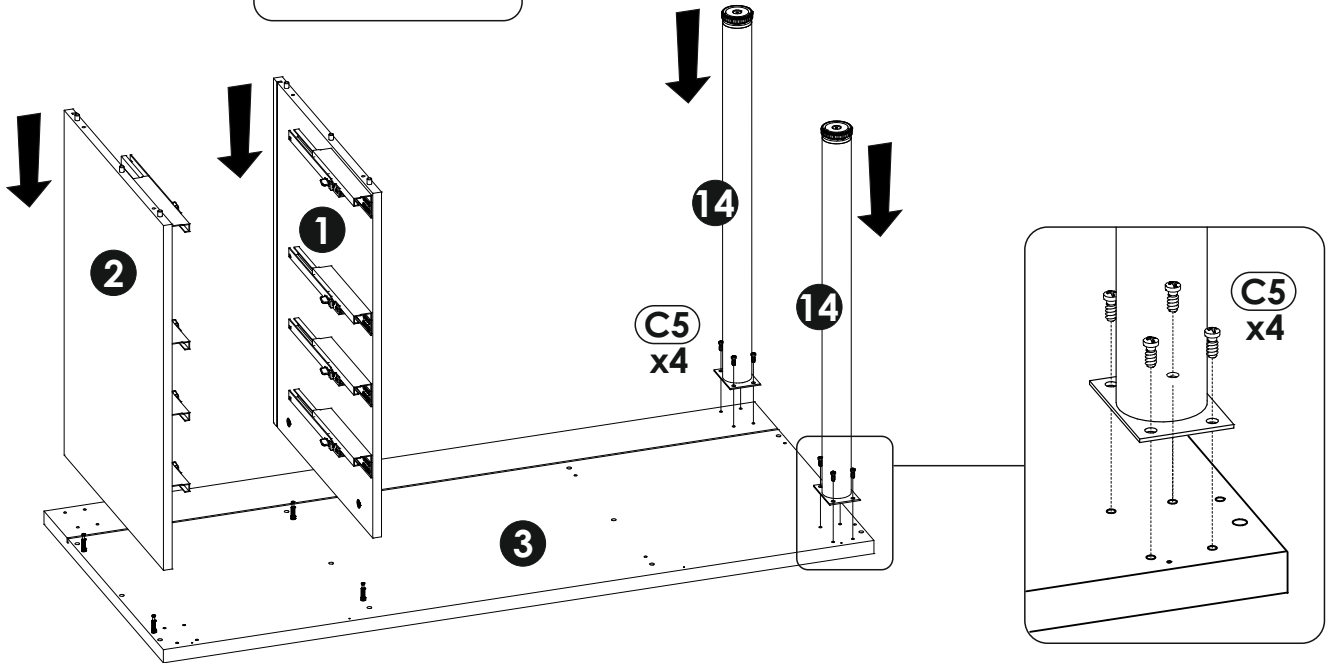
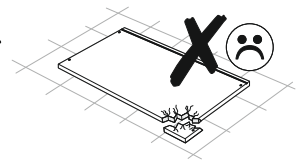
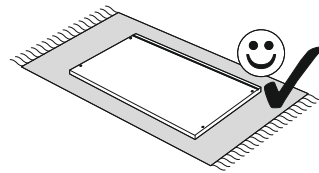
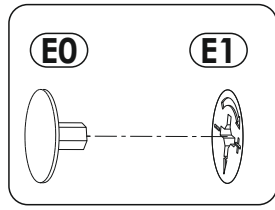
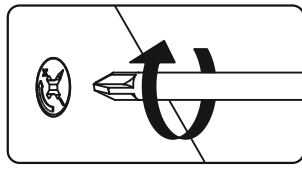
4 ▶



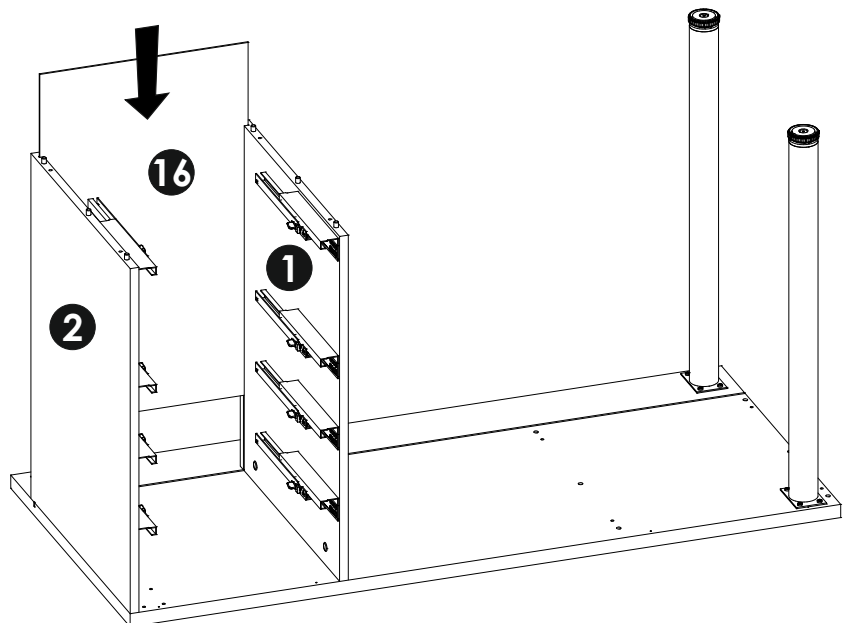
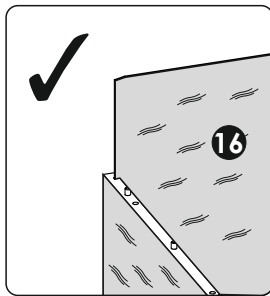
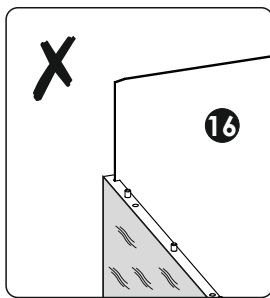
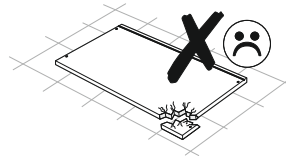
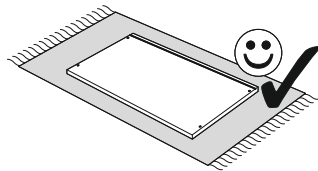
5 ▶



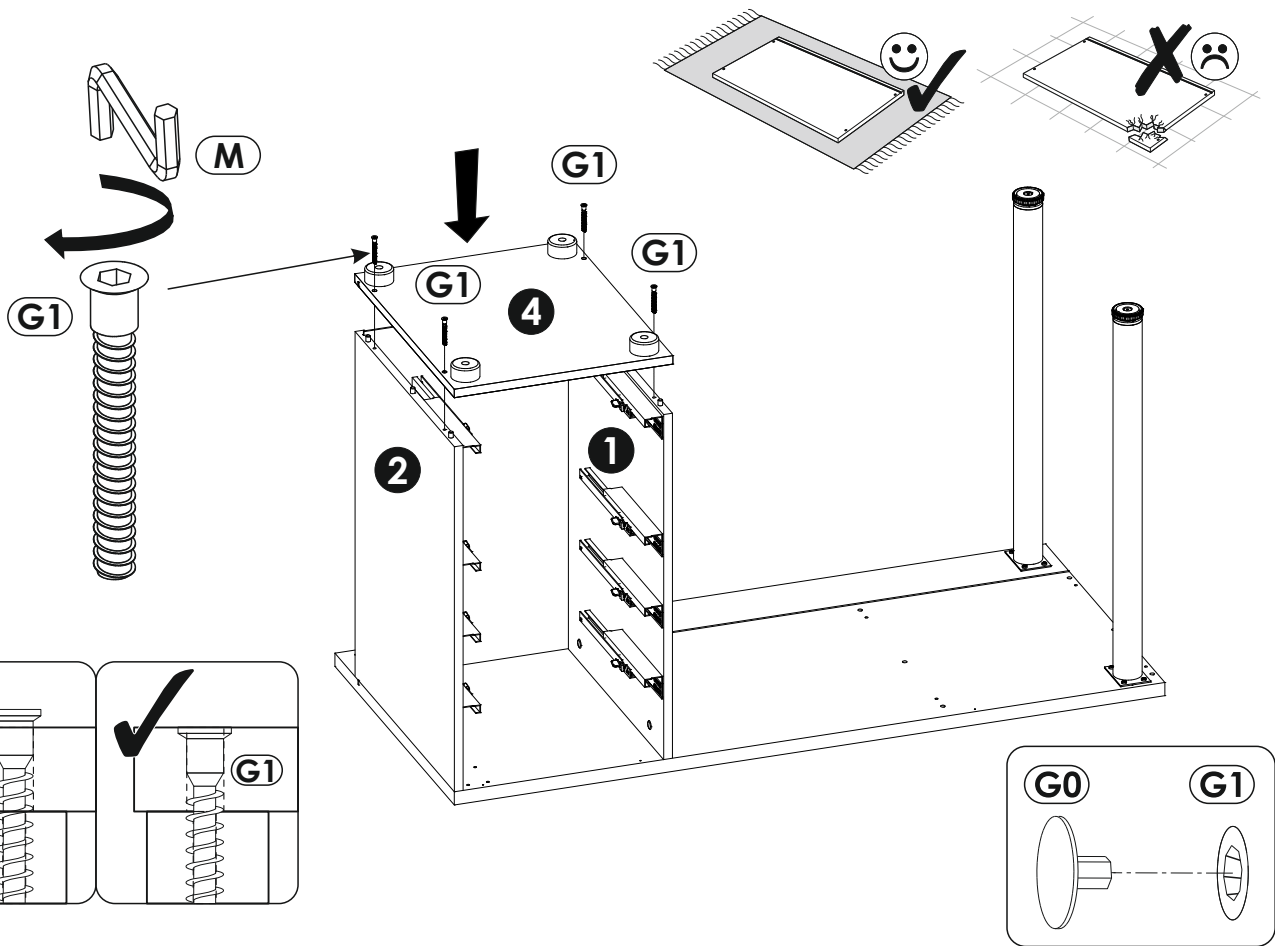
6 ▶



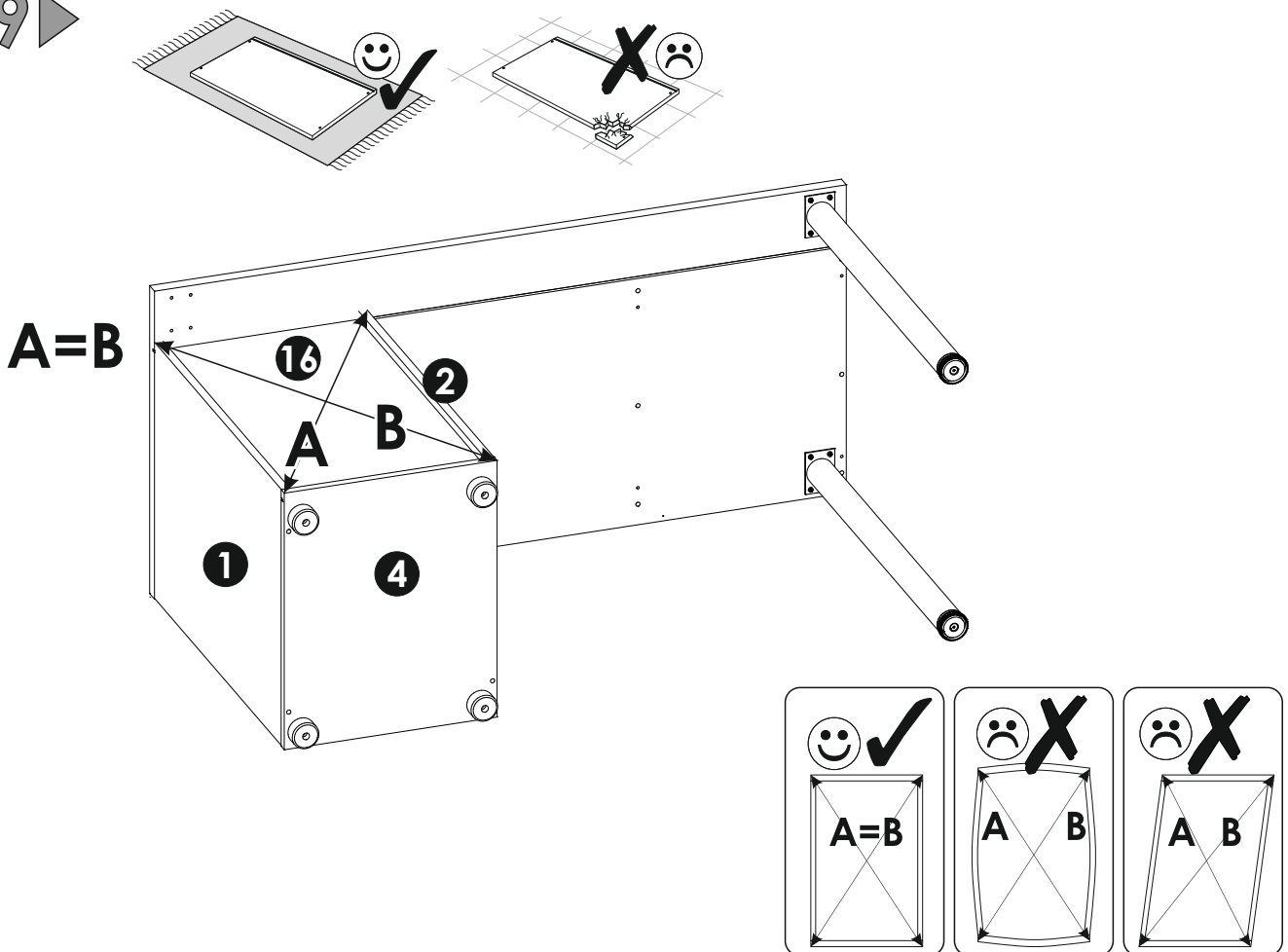
7 ▶



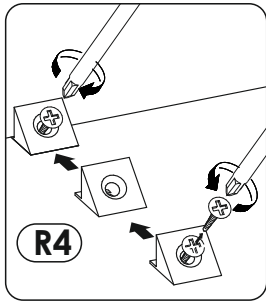
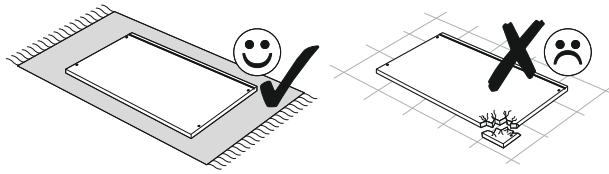
8 ▶



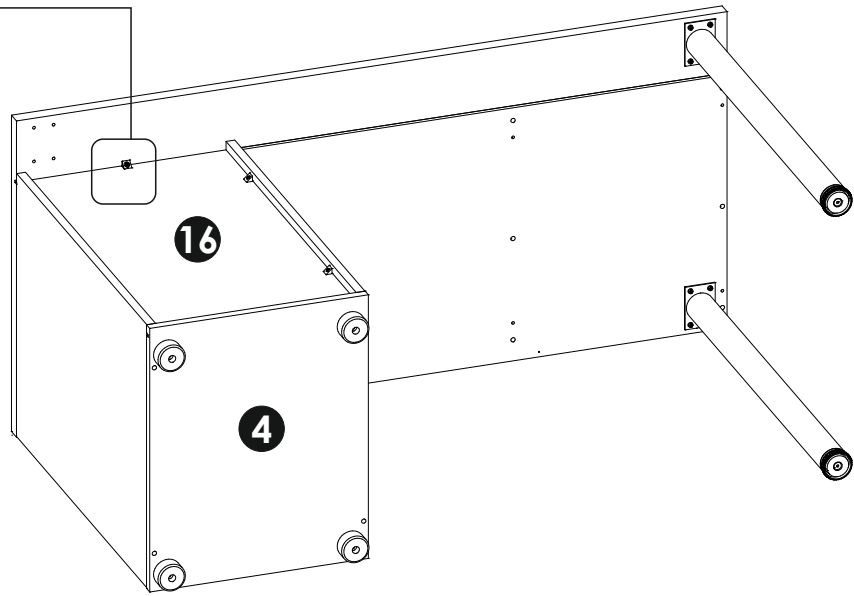
9 ▶



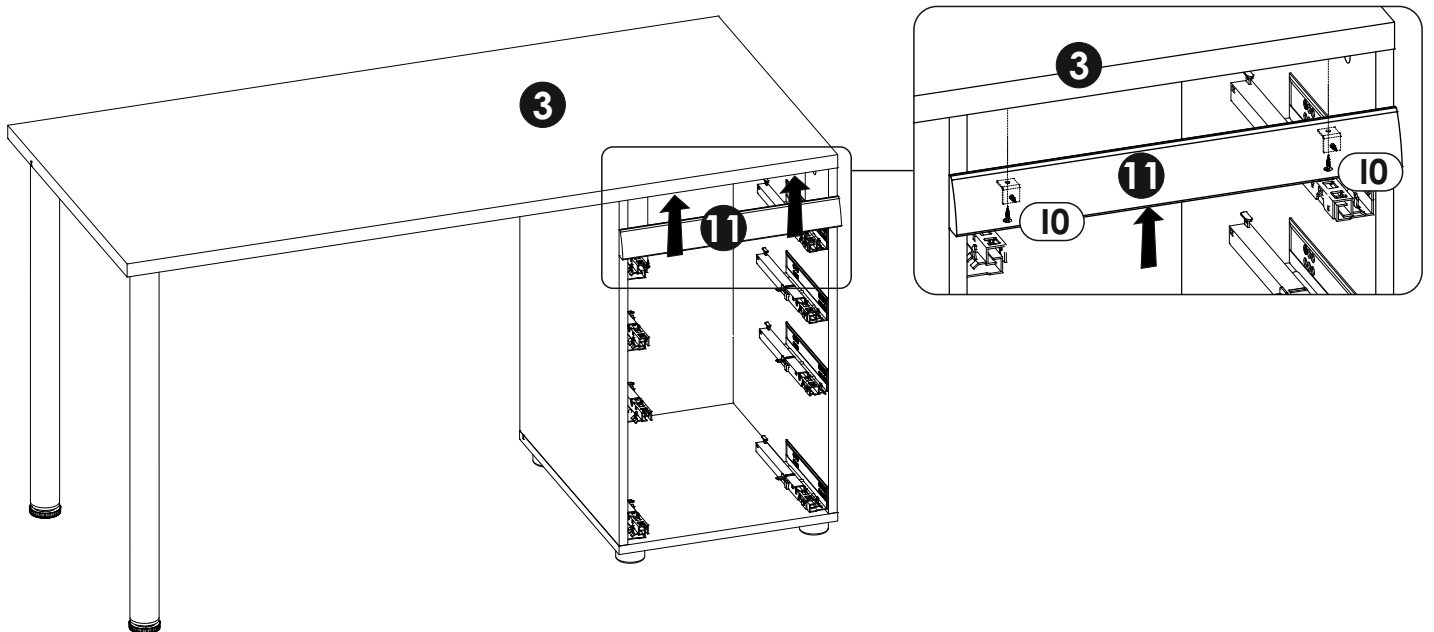
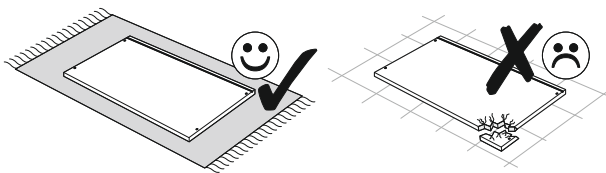
10 ▶



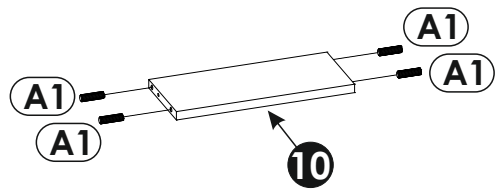
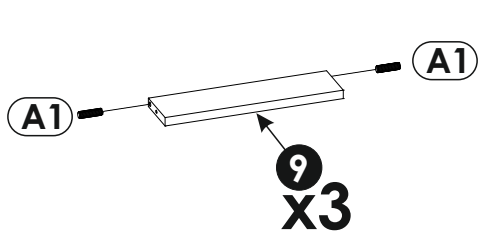
x6



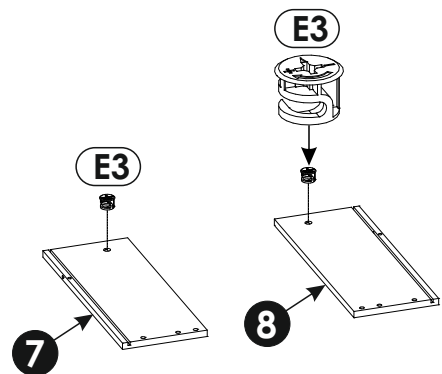
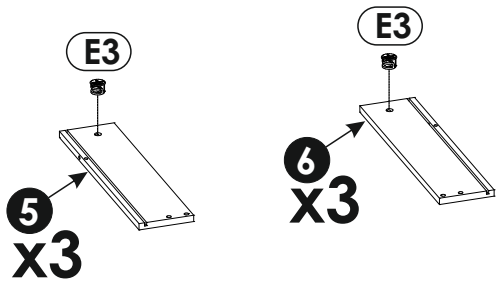
11 ▶



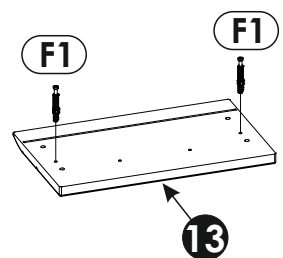
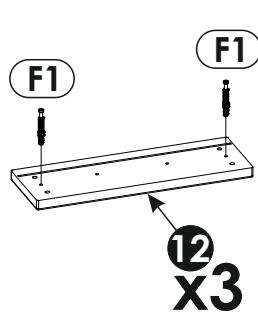
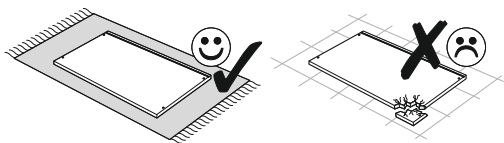
12▶



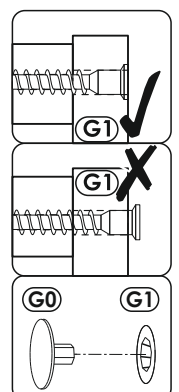
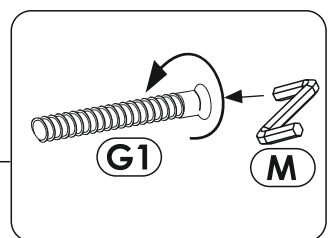
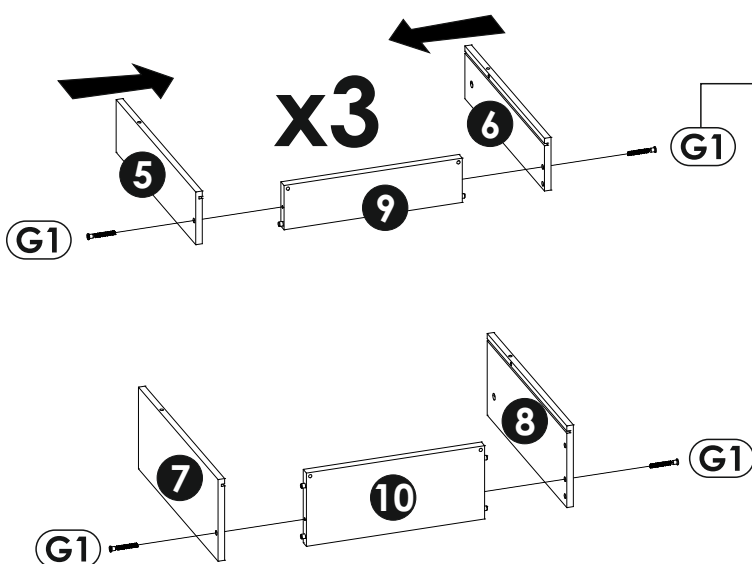
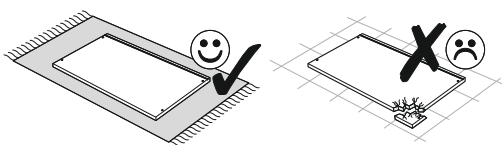
13▶



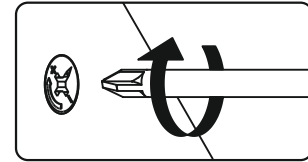
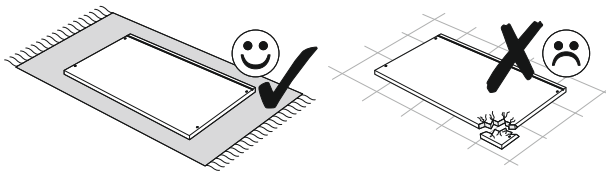
14▶



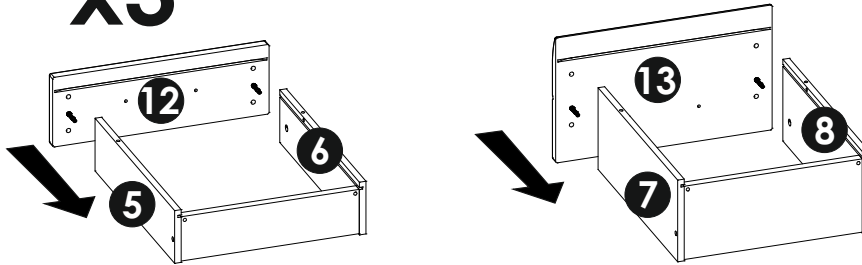
15▶



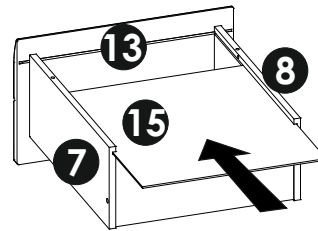
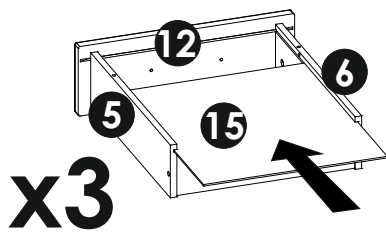
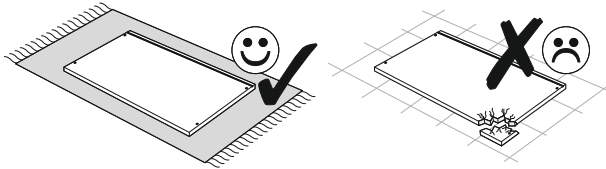
16▶



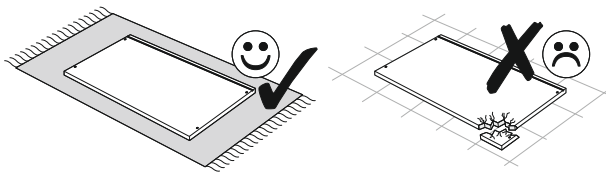
x3



17▶

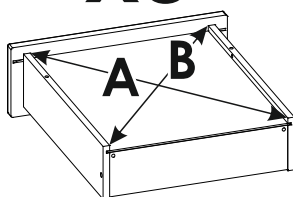


18▶

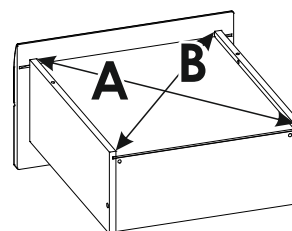


x3

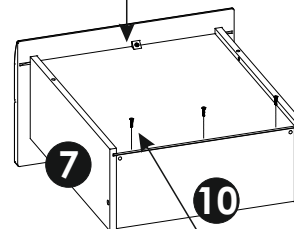
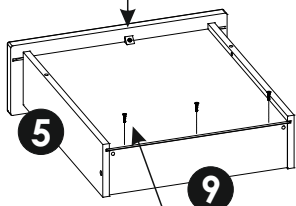
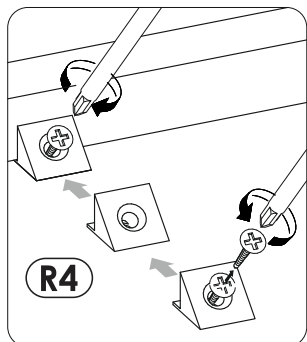
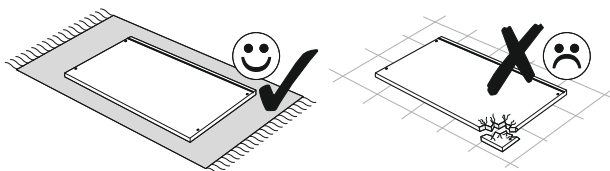
A=B



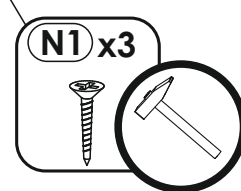
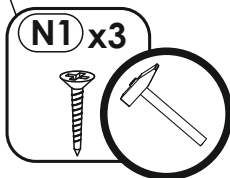
A=B



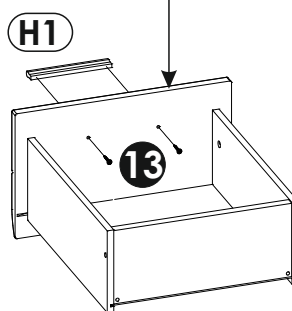
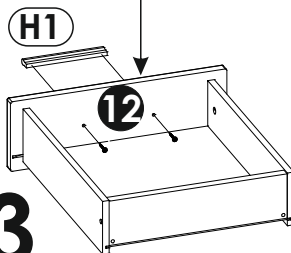
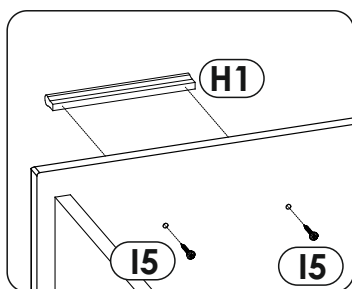
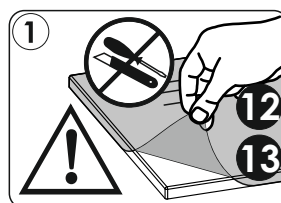
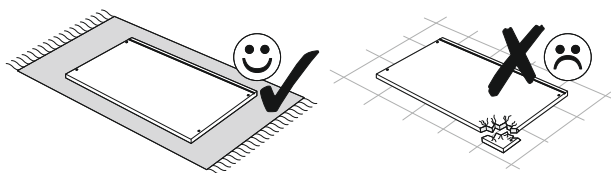
19 ▶



x3



20 ▶



x3

21 ▶

