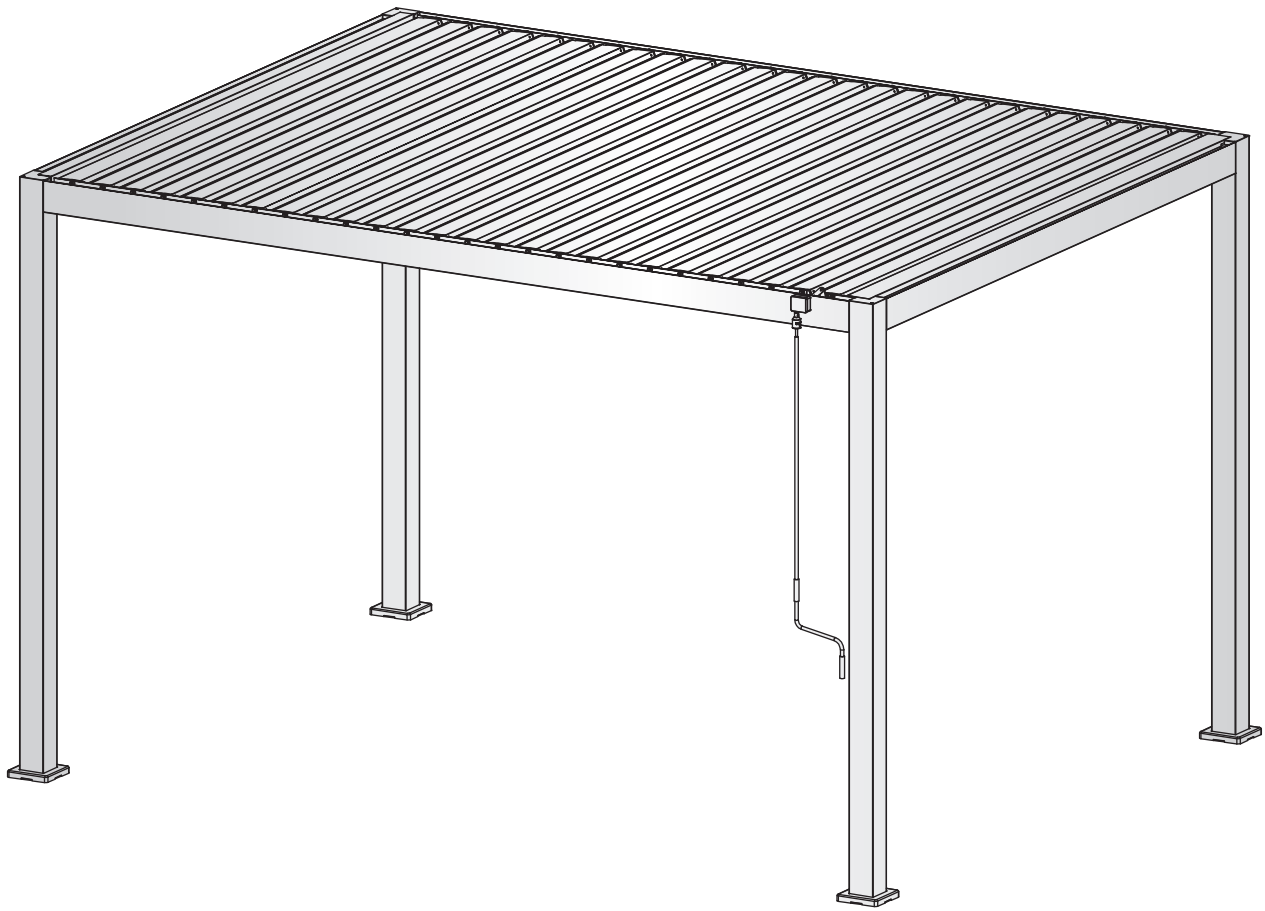


# PERGOLA 3X4M



EUKIT000007



**ENGLISH - Read these installation and usage instructions carefully before assembling and using the pergola. It is important to follow these instructions for personal safety.** Ensure that the user receives the operating instructions. Keep the instructions as the end user and pass them on to the new owner if you sell the pergola.

#### **Safety instructions :**

- Children must not use the pergola for playing.
- Keep open flames away from the pergola. Only use gas barbecues with a closed lid or electric barbecues for barbecuing.
- Keep your head, hands and other body parts away from moving parts, such as the slats, to avoid injury. To minimize the risk of injury, clear the area around the pergola before adjusting the slats, if possible. Only adjust the slats when you have a clear view of the pergola.
- Do not use the pergola in frosty conditions. Open the slats to prevent snow accumulation. Clear snow from the slats regularly.
- Do not use the pergola in strong winds. Open the slats completely to reduce wind resistance.
- Do not climb on the pergola under any circumstances. Do not lean ladders against the pergola. Avoid attaching heavy objects to the pergola.
- Remove any obstacles such as snow, debris or leaves from the pergola and its moving parts before using it. Do not use the pergola if it is damaged.

#### **Safety instructions for assembly :**

- Children and pets must not be allowed near the pergola during assembly. The packaging material may pose a suffocation hazard.
- Wear work clothes during assembly: gloves, safety shoes, safety goggles and a helmet. Do not assemble the pergola in windy or wet weather.
- Always assemble the pergola with at least two people.
- The pergola must be assembled on a pressure-resistant surface. If this is not the case, create a concrete foundation.
- Prepare a sufficiently large and level area for assembly by removing all trip hazards and safely providing all necessary tools.
- Use cardboard as a base during assembly of the components to prevent scratches. Dispose of any residual waste properly after assembly to protect the environment.
- Check and tighten all screws after you have finished assembly.
- Do not hang anything on the pergola profiles to avoid damage. Do not modify the pergola in any way that is not intended by the manufacturer. Do not use any spare parts other than those offered by the manufacturer.

#### **Warnings :**

- All electrical devices under the pergola must be approved for outdoor use.
- When opening the slats after a rain shower, accumulated water may spill onto people and objects under the pergola.
- Condensation may form on the underside of the slats, on the frame and on the feet.

#### **Instructions for use :**

- Intended use: This pergola is suitable for outdoor use and protects against direct sunlight and glare. The pergola is not intended for commercial use.
- We accept no liability for damage caused by improper use or consequential damage resulting therefrom. Likewise, we accept no liability for property damage or personal injury caused by failure to observe the safety instructions.
- Please dispose of the product in accordance with local regulations at recycling collection points. For further information, please contact your waste disposal authority.

### **Service :**

- Please check the contents of each box against the parts list.
- In case of service requests or spare parts, please contact us at : [dropshipment@mwhgmbh.de](mailto:dropshipment@mwhgmbh.de) . You can also visit our website : [mwh-dasoriginal.com](http://mwh-dasoriginal.com).

### **Fixing to the ground :**

- 1. If there is no sufficiently pressure-resistant ground, you must create point foundations in accordance with the foundation plan.
- 2. Minimum depth = 800 mm. It is essential to observe local building regulations.
- 3. Before installation, check that the ground is level.
- 4. CAUTION: Ensure that there is no gap between the posts and the ground. If the ground is uneven, pressure-resistant material (e.g. a metal plate) up to 5 mm thick can be placed underneath to compensate.
- 5. Tighten all ground anchors evenly and firmly to ensure stability.
- Note : Failure to follow these instructions may result in premature wear or malfunction, which is not covered by the warranty.

### **Accessories needed**

When you are ready to begin, ensure you have the right tools, plenty of space, and a clean, dry place to assemble your pergola.

The following accessories (not included) are required, for a proper installation of the pergola:

- Work gloves
- Knife or cutter
- Rubber mallet
- Tape measure
- Spirit level
- Pen
- Silicon gun
- Cordless screwdriver & impact drill
- Suitable drill bits
- 2 stepladders

**DEUTSCH - Lesen Sie diese Installations- und Gebrauchsanweisung sorgfältig durch, bevor Sie die Pergola aufbauen und verwenden. Für die Sicherheit von Personen ist es wichtig, diese Anweisungen zu befolgen.** Stellen Sie sicher, dass der Endnutzer die Bedienungsanleitung erhält. Bewahren Sie die Anleitung als Endnutzer auf und geben Sie sie bei einem Verkauf an den neuen Eigentümer weiter.

#### **Sicherheitshinweise :**

- Kinder dürfen die Pergola nicht zum Spielen benutzen
- Halten Sie offenes Feuer von der Pergola fern. Zum Grillen nur Gasgrills mit geschlossenem Deckel oder Elektrogrills verwenden.
- Halten Sie Kopf, Hände und andere Körperteile von den beweglichen Teilen, wie den Lamellen, fern, um Verletzungen zu vermeiden. Um die Verletzungsgefahr zu minimieren, räumen Sie nach Möglichkeit das Gebiet um die Pergola frei, bevor Sie die Lamellen verstellen. Verstellen Sie die Lamellen nur dann, wenn Sie eine klare Sicht auf die Pergola haben.
- Benutzen Sie die Pergola nicht bei Frost. Öffnen Sie die Lamellen, um eine Schneeansammlung zu vermeiden. Befreien Sie die Lamellen regelmäßig von Schnee.
- Benutzen Sie die Pergola nicht bei starkem Wind. Öffnen Sie die Lamellen vollständig, um den Windwiderstand zu verringern.
- Klettern Sie unter keinen Umständen auf die Pergola. Lehnen Sie keine Leitern an die Pergola. Vermeiden Sie es, schwere Gegenstände auf oder an der Pergola zu befestigen.
- Entfernen Sie jegliche Hindernisse wie Schnee, Schutt oder Laub von der Pergola und den beweglichen Teilen, bevor Sie es nutzen. Verwenden Sie die Pergola nicht, wenn sie beschädigt ist.

#### **Sicherheitshinweise Aufbau :**

- Kinder und Haustiere dürfen sich nicht während der Montage in der Nähe der Pergola aufhalten. Das Verpackungsmaterial kann eine Erstickungsgefahr darstellen.
- Tragen Sie Arbeitskleidung während des Aufbaus: Handschuhe, Sicherheitsschuhe, Sicherheitsbrille und Helm. Bauen Sie die Pergola nicht bei windigem oder nassem Wetter auf.
- Bauen Sie die Pergola immer mit mindestens zwei Personen auf.
- Die Pergola muss auf einem druckfesten Untergrund aufgebaut werden. Erstellen Sie ein Betonfundament, falls dies nicht der Fall ist.
- Bereiten Sie für die Montage eine ausreichend große und ebene Fläche vor, indem Sie alle Stolperfallen entfernen und alle benötigten Werkzeuge sicher bereitstellen.
- Nutzen Sie Karton als Unterlage während des Zusammenbaus der Bauteile, um Kratzer zu vermeiden. Entsorgen Sie den Restmüll fachgerecht nach dem Aufbau, um die Umwelt zu schützen.
- Prüfen und ziehen Sie alle Schrauben an, nachdem Sie mit dem Aufbau fertig sind.
- Hängen Sie nichts an die Profile der Pergola, um Schäden zu vermeiden. Verändern Sie die Pergola nicht in einer Weise, die nicht vom Hersteller vorgesehen ist. Verwenden Sie keine Ersatzteile, außer denen, die vom Hersteller angeboten werden.

#### **Warnhinweise:**

- Alle elektrischen Geräte unter der Pergola müssen für den Außenbereich zugelassen sein.
- Beim Öffnen der Lamellen nach einem Regenschauer kann sich angesammeltes Wasser auf Personen und Gegenstände unter der Pergola ergießen.
- Es kann zur Bildung von Kondenswasser an der Lamellenunterseite, am Rahmen sowie an den Standfüßen kommen.

#### **Gebrauchsanweisung**

- Bestimmungsgemäße Verwendung: Diese Pergola ist für den Außenbereich geeignet und schützt vor direkter Sonneneinstrahlung und Blendung. Die Pergola ist nicht für den gewerblichen Gebrauch bestimmt.

- Für Schäden, die durch unsachgemäße Bedienung oder daraus resultierende Folgeschäden entstehen, übernehmen wir keine Haftung. Ebenso übernehmen wir keine Haftung für Sach- oder Personenschäden, die durch Missachtung der Sicherheitshinweise verursacht werden.
- Bitte entsorgen Sie das Produkt gemäß den örtlichen Vorschriften über die Wertstoffsammelstellen. Weitere Informationen erhalten Sie von Ihrer Abfallbehörde.

### **Wartung und Reinigung**

- Bitte prüfen Sie die Pergola in regelmäßigen Abständen oder nach einem Sturm auf Schäden, Verformungen und einen unebenen Stand. Nutzen Sie die Pergola nicht, solange Reparaturen oder Anpassungen erforderlich sind.
- Überprüfen Sie nach 3 Monaten Nutzungsdauer alle Schrauben und ziehen Sie gegebenenfalls nach. Wiederholen Sie das in regelmäßigen Abständen.
- Zur Reinigung der Pergola verwenden Sie bitte ausschließlich ein weiches Tuch, kaltes Wasser und ein mildes Reinigungsmittel. Verwenden Sie keine scheuernden Reinigungsmittel oder Lösungsmittel (z. B. Bleichmittel, Aceton usw.). Benutzen Sie keine harte Bürste und keinen Hochdruckreiniger.
- Entfernen Sie Laub und Schmutz aus den Dachrinnen bei Bedarf. Verschmutzte Dachrinnen können das Wasser nicht mehr ableiten, was zu Wassereintritt ins Innere führen kann.

### **Service**

- Bitte überprüfen Sie den Inhalt jedes Kartons anhand der Teileliste.
- Bei Serviceanfragen oder Ersatzteilen wenden Sie sich bitte an : [dropshipment@mwhgmbh.de](mailto:dropshipment@mwhgmbh.de) . Sie können auch unsere Website besuchen : [mwh-dasoriginal.com](http://mwh-dasoriginal.com) .

### **Befestigung am Untergrund :**

1. Sofern kein ausreichend druckfester Untergrund vorhanden ist, müssen Sie Punktfundamente gemäß Fundamentplan erstellen.
  2. Mindesttiefe = 800mm, beachten Sie dabei unbedingt die örtlichen baulichen Vorschriften
  3. Vor der Montage ist die horizontale Ebenheit des Untergrundes zu prüfen.
  4. ACHTUNG : Achten Sie darauf, dass zwischen den Pfosten und dem Boden kein Spalt entsteht. Bei Unebenheiten des Bodens kann als Ausgleich bis zu 5 mm starkes, druckfestes Material (z. B. eine Metallplatte) unterlegt werden.
  5. Ziehen Sie alle Bodenanker gleichmäßig und fest an, um einen stabilen Stand zu gewährleisten.
- Hinweis : Die Nichtbeachtung dieser Anweisungen kann zu vorzeitigem Verschleiß oder Fehlfunktionen führen, die nicht von der Garantie abgedeckt sind.

### **Benötigtes Zubehör**

Wenn Sie bereit sind zu beginnen, stellen Sie sicher, dass Sie das richtige Werkzeug, ausreichend Platz sowie einen sauberen und trockenen Bereich für die Montage Ihrer Pergola haben.

Folgendes Zubehör (nicht enthalten) wird für eine fachgerechte Installation der Pergola benötigt:

- Arbeitshandschuhe
- Messer oder Cutter
- Gummihammer
- Maßband
- Wasserwaage
- Stift
- Silikonpistole
- Akku-Schraubendreher & Schlagbohrer
- Geeignete Bohrer
- 2 Stehleitern

**FRANÇAIS - Lisez attentivement ces instructions d'installation et d'utilisation avant de monter et d'utiliser la pergola. Il est important de suivre ces instructions pour votre sécurité personnelle.**

Assurez-vous que l'utilisateur reçoive les instructions d'utilisation. Conservez ces instructions en tant qu'utilisateur final et remettez-les au nouveau propriétaire si vous vendez la pergola.

**Consignes de sécurité :**

- Les enfants ne doivent pas utiliser la pergola comme aire de jeu.
- Tenez les flammes nues à l'écart de la pergola. Utilisez uniquement des barbecues à gaz avec couvercle fermé ou des barbecues électriques.
- Tenez votre tête, vos mains et toute autre partie du corps à distance des parties mobiles, comme les lames, afin d'éviter toute blessure. Pour minimiser les risques, dégagez la zone autour de la pergola avant d'ajuster les lames, si possible. N'ajustez les lames que lorsque vous avez une vue dégagée sur la pergola.
- Ne pas utiliser la pergola par temps de gel. Ouvrez les lames pour éviter l'accumulation de neige. Dégagez régulièrement la neige des lames.
- Ne pas utiliser la pergola en cas de vents forts. Ouvrez complètement les lames afin de réduire la résistance au vent.
- Ne montez jamais sur la pergola. N'appuyez pas d'échelle contre la pergola. Évitez d'y suspendre des objets lourds.
- Avant d'utiliser la pergola, retirez tout obstacle (neige, débris, feuilles) sur la structure et ses parties mobiles. N'utilisez pas la pergola si elle est endommagée.

**Consignes de sécurité pour le montage :**

- Les enfants et les animaux domestiques ne doivent pas s'approcher de la pergola pendant le montage. Les matériaux d'emballage peuvent présenter un risque d'étouffement.
- Portez des vêtements de travail lors du montage : gants, chaussures de sécurité, lunettes de protection et casque. Ne montez pas la pergola par temps venteux ou pluvieux.
- Le montage doit toujours être effectué par au moins deux personnes.
- La pergola doit être installée sur une surface résistante à la pression. Si ce n'est pas le cas, réalisez une fondation en béton.
- Préparez une zone suffisamment grande et plane pour le montage, en éliminant tout risque de trébuchement et en vous assurant que tous les outils nécessaires soient disponibles.
- Utilisez du carton comme base lors de l'assemblage des éléments afin d'éviter les rayures. Éliminez correctement les déchets après le montage pour protéger l'environnement.
- Vérifiez et resserrez toutes les vis une fois le montage terminé.
- Ne suspendez rien aux profilés de la pergola afin d'éviter tout dommage. Ne modifiez pas la pergola d'une manière non prévue par le fabricant. N'utilisez que les pièces de rechange fournies ou approuvées par le fabricant.

**Avertissements :**

1. Tous les appareils électriques placés sous la pergola doivent être homologués pour une utilisation en extérieur.
2. Lors de l'ouverture des lames après une averse, de l'eau accumulée peut s'écouler sur les personnes ou les objets situés sous la pergola.
3. De la condensation peut se former sous les lames, sur le cadre ou sur les pieds de la structure.

**Instructions d'utilisation :**

- Utilisation prévue : Cette pergola est conçue pour une utilisation en extérieur et protège contre le soleil direct et l'éblouissement. Elle n'est pas destinée à un usage commercial.

- Nous déclinons toute responsabilité pour les dommages causés par une utilisation incorrecte ou pour les dommages indirects qui en résulteraient. De même, nous n'assumons aucune responsabilité pour les dommages matériels ou corporels résultant du non-respect des consignes de sécurité.
- Veuillez éliminer le produit conformément à la réglementation locale, dans les points de collecte dédiés au recyclage. Pour plus d'informations, contactez votre service local de gestion des déchets.

### **Service :**

- Vérifiez le contenu de chaque carton en le comparant avec la liste des pièces.
- En cas de demande de service ou de pièces de rechange, veuillez nous contacter à l'adresse suivante : [dropshipment@mwhgmbh.de](mailto:dropshipment@mwhgmbh.de) . Vous pouvez également consulter notre site web : [mwh-dasoriginal.com](http://mwh-dasoriginal.com)

### **Fixation au sol :**

1. Si le sol n'a pas une résistance à la pression suffisante, vous devez réaliser des fondations ponctuelles conformément au plan de fondation.
  2. Profondeur minimale : 800 mm. Il est impératif de respecter les réglementations locales en matière de construction.
  3. Avant l'installation, vérifiez que le sol est bien nivelé.
  4. Attention : Assurez-vous qu'il n'y ait aucun espace entre les poteaux et le sol. Si le sol est irrégulier, un matériau résistant à la pression (par exemple une plaque métallique) d'une épaisseur maximale de 5 mm peut être placé en dessous pour compenser.
  5. Serrez tous les ancrages au sol de manière uniforme et ferme afin de garantir la stabilité de la structure.
- Remarque : Le non-respect de ces instructions peut entraîner une usure prématurée ou un dysfonctionnement, non couverts par la garantie.

### **Accessoires nécessaires**

Lorsque vous êtes prêt à commencer, assurez-vous d'avoir les bons outils, suffisamment d'espace, ainsi qu'un endroit propre et sec pour assembler votre pergola.

Les accessoires suivants (non fournis) sont nécessaires pour une installation correcte de la pergola :

- Gants de travail
- Couteau ou cutter
- Maillet en caoutchouc
- Mètre ruban
- Niveau à bulle
- Stylo
- Pistolet à silicone
- Visseuse sans fil & perceuse à percussion
- Forets adaptés
- 2 escabeaux

**NEDERLANDS - Lees deze installatie- en gebruiksaanwijzingen zorgvuldig door voordat u de pergola monteert en gebruikt. Het is belangrijk deze instructies op te volgen voor uw persoonlijke veiligheid.**

Zorg ervoor dat de gebruiker de gebruiksaanwijzing ontvangt. Bewaar deze instructies als eindgebruiker en geef ze door aan de nieuwe eigenaar als u de pergola verkoopt.

**Veiligheidsinstructies :**

- Kinderen mogen de pergola niet als speelplaats gebruiken.
- Houd open vuur uit de buurt van de pergola. Gebruik alleen gasbarbecues met gesloten deksel of elektrische barbecues.
- Houd uw hoofd, handen en andere lichaamsdelen uit de buurt van bewegende delen, zoals de lamellen, om letsel te voorkomen. Om het risico op letsel te minimaliseren, maakt u de ruimte rond de pergola vrij voordat u de lamellen verstelt, indien mogelijk. Stel de lamellen alleen af wanneer u goed zicht hebt op de pergola.
- Gebruik de pergola niet bij vorst. Open de lamellen om ophoping van sneeuw te voorkomen. Verwijder regelmatig sneeuw van de lamellen.
- Gebruik de pergola niet bij harde wind. Open de lamellen volledig om de windweerstand te verminderen.
- Klim nooit op de pergola. Zet geen ladders tegen de pergola. Vermijd het ophangen van zware voorwerpen aan de constructie.
- Verwijder vóór gebruik eventuele obstakels zoals sneeuw, bladeren of vuil van de pergola en haar bewegende onderdelen. Gebruik de pergola niet als deze beschadigd is.

**Veiligheidsinstructies voor de montage :**

- Houd kinderen en huisdieren uit de buurt van de pergola tijdens de montage. Het verpakkingsmateriaal kan verstikkingsgevaar opleveren.
- Draag geschikte werkkleding tijdens de montage: handschoenen, veiligheidsschoenen, veiligheidsbril en helm. Monteer de pergola niet bij wind of regen.
- Monteer de pergola altijd met minstens twee personen.
- De pergola moet worden gemonteerd op een druckbestendige ondergrond. Indien dit niet het geval is, maak dan een betonnen fundering.
- Bereid een voldoende groot en vlak montagegebied voor, verwijder struikelgevaar en zorg dat alle benodigde gereedschappen binnen handbereik zijn.
- Gebruik karton als ondergrond tijdens de montage om krassen te voorkomen. Gooi al het verpakkings- en restmateriaal op de juiste manier weg om het milieu te beschermen.
- Controleer en draai alle schroeven goed vast nadat de montage is voltooid.
- Hang niets aan de profielen van de pergola om schade te voorkomen. Breng geen wijzigingen aan die niet door de fabrikant zijn voorgeschreven. Gebruik alleen originele vervangingsonderdelen van de fabrikant.

**Waarschuwingen :**

- Alle elektrische apparaten onder de pergola moeten geschikt zijn voor buitengebruik.
- Bij het openen van de lamellen na een regenbui kan opgehoopt water op mensen of voorwerpen onder de pergola terechtkomen.
- Er kan condensvorming optreden aan de onderzijde van de lamellen, aan het frame of aan de poten van de pergola.

**Gebruiksaanwijzing :**

- Voorgeschreven gebruik: Deze pergola is bedoeld voor buitengebruik en biedt bescherming tegen direct zonlicht en verblinding. De pergola is niet bedoeld voor commercieel gebruik.
- Wij aanvaarden geen aansprakelijkheid voor schade veroorzaakt door onjuist gebruik of voor gevolgschade die daaruit voortvloeit. Evenmin zijn wij aansprakelijk voor materiële schade of letsel als gevolg van het niet naleven van de veiligheidsinstructies.

- Voer het product af volgens de lokale regelgeving bij de daarvoor bestemde inzamelpunten voor recycling. Neem voor meer informatie contact op met uw plaatselijke afvalverwerkingsdienst.

### **Service :**

- Controleer de inhoud van elke doos aan de hand van de onderdelenlijst.
- Neem voor serviceverzoeken of reserveonderdelen contact met ons op via : [dropshipment@mwhgmbh.de](mailto:dropshipment@mwhgmbh.de) . U kunt ook onze website bezoeken: [mwh-dasoriginal.com](http://mwh-dasoriginal.com)

### **Bevestiging aan de grond :**

1. Als de ondergrond niet voldoende drukbestendig is, moeten puntfunderingen worden aangebracht volgens het funderingsplan.
2. Minimale diepte: 800 mm. Lokale bouwvoorschriften moeten strikt worden nageleefd.
3. Controleer vóór de installatie of de ondergrond waterpas is.
4. Let op: Zorg ervoor dat er geen opening is tussen de palen en de grond. Als de ondergrond ongelijk is, kan er drukbestendig materiaal (bijv. een metalen plaat) met een maximale dikte van 5 mm onder worden geplaatst om dit te compenseren.
5. Draai alle grondankers gelijkmatig en stevig vast om de stabiliteit te garanderen.

Opmerking : Het niet opvolgen van deze instructies kan leiden tot voortijdige slijtage of een slecht functioneren, wat niet onder de garantie valt.

### **Benodigde accessoires**

Wanneer u klaar bent om te beginnen, zorg er dan voor dat u het juiste gereedschap, voldoende ruimte en een schone, droge plaats heeft om uw pergola te monteren.

De volgende accessoires (niet inbegrepen) zijn vereist voor een correcte installatie van de pergola:

- Werkhandschoenen
- Mes of cutter
- Rubber hamer
- Rolmaat
- Waterpas
- Pen
- Siliconenpistool
- Accuschroevendraaier & slagschroefboor
- Geschikte boortjes
- 2 trapladders

**ESPAÑOL-Lea atentamente estas instrucciones de instalación y uso antes de montar y utilizar la pérgola. Es importante seguir estas instrucciones para su seguridad personal.**

Asegúrese de que el usuario reciba las instrucciones de funcionamiento. Conserve estas instrucciones como usuario final y entréguelas al nuevo propietario si vende la pérgola.

**Instrucciones de seguridad :**

- Los niños no deben utilizar la pérgola como zona de juegos.
- Mantenga las llamas abiertas alejadas de la pérgola. Utilice únicamente barbacoas de gas con tapa cerrada o barbacoas eléctricas.
- Mantenga la cabeza, las manos y otras partes del cuerpo alejadas de las partes móviles, como las lamas, para evitar lesiones. Para minimizar el riesgo, despeje el área alrededor de la pérgola antes de ajustar las lamas, si es posible. Solo ajuste las lamas cuando tenga una visión clara de la pérgola.
- No utilice la pérgola en condiciones de heladas. Abra las lamas para evitar la acumulación de nieve. Retire la nieve de las lamas con regularidad.
- No utilice la pérgola con vientos fuertes. Abra completamente las lamas para reducir la resistencia al viento.
- No se suba nunca a la pérgola. No apoye escaleras contra ella. Evite colgar objetos pesados de la estructura.
- Antes de usar la pérgola, retire cualquier obstáculo como nieve, hojas o residuos de la estructura y sus partes móviles. No utilice la pérgola si está dañada.

**Instrucciones de seguridad para el montaje :**

- No permita que los niños ni las mascotas se acerquen a la pérgola durante el montaje. Los materiales de embalaje pueden representar un riesgo de asfixia.
- Use ropa de trabajo durante el montaje: guantes, calzado de seguridad, gafas protectoras y casco. No monte la pérgola con viento o lluvia.
- El montaje debe realizarse siempre entre al menos dos personas.
- La pérgola debe instalarse sobre una superficie resistente a la presión. Si no es así, cree una base de hormigón.
- Prepare una zona suficientemente grande y nivelada para el montaje, eliminando los obstáculos y asegurando que dispone de todas las herramientas necesarias.
- Utilice cartón como base durante el montaje de las piezas para evitar arañazos. Deseche correctamente los residuos después del montaje para proteger el medio ambiente.
- Compruebe y apriete todos los tornillos una vez finalizado el montaje.
- No cuelgue nada de los perfiles de la pérgola para evitar daños. No modifique la pérgola de ninguna manera que no esté prevista por el fabricante. Utilice únicamente piezas de repuesto proporcionadas aprobadas por el fabricante.

**Advertencias :**

- Todos los aparatos eléctricos situados bajo la pérgola deben estar homologados para uso en exteriores.
- Al abrir las lamas después de una lluvia, el agua acumulada puede caer sobre personas u objetos situados debajo de la pérgola.
- Puede formarse condensación en la parte inferior de las lamas, en el marco o en las patas de la estructura.

**Instrucciones de uso :**

- **Uso previsto:** Esta pérgola está diseñada para uso en exteriores y protege contra la luz solar directa y el deslumbramiento. No está destinada a uso comercial.

- No aceptamos responsabilidad por daños causados por un uso inadecuado ni por los daños indirectos derivados de ello. Tampoco aceptamos responsabilidad por daños materiales o personales ocasionados por el incumplimiento de las instrucciones de seguridad.
- Elimine el producto de acuerdo con las normativas locales, en los puntos de recogida para reciclaje. Para más información, póngase en contacto con su servicio local de gestión de residuos.

### **Servicio :**

- Verifique el contenido de cada caja comparándolo con la lista de piezas.
- En caso de solicitudes de servicio o repuestos, contáctenos en: [dropshipment@mwhgmbh.de](mailto:dropshipment@mwhgmbh.de)  
También puede visitar nuestro sitio web: [mwh-dasoriginal.com](http://mwh-dasoriginal.com)

### **Fijación al suelo :**

1. Si el suelo no es lo suficientemente resistente a la presión, deberá crear cimientos puntuales según el plano de cimentación.
  2. Profundidad mínima = 800 mm. Es imprescindible tener en cuenta las normas de construcción locales.
  3. Antes del montaje, compruebe la nivelación horizontal del suelo.
  4. ATENCIÓN: Asegúrese de que no quede ningún hueco entre los postes y el suelo. Si el suelo presenta irregularidades, se puede colocar un material resistente a la presión (por ejemplo, una placa metálica) de hasta 5 mm de grosor para compensarlas.
  5. Apriete todos los anclajes al suelo de manera uniforme y firme para garantizar una estabilidad óptima.
- Nota : El incumplimiento de estas instrucciones puede provocar un desgaste prematuro o un mal funcionamiento, que no están cubiertos por la garantía.

### **Accesorios necesarios**

Cuando esté listo para comenzar, asegúrese de tener las herramientas adecuadas, suficiente espacio y un lugar limpio y seco para montar su pérgola.

Los siguientes accesorios (no incluidos) son necesarios para una correcta instalación de la pérgola :

- Guantes de trabajo
- Cuchillo o cúter
- Mazo de goma
- Cinta métrica
- Nivel
- Bolígrafo
- Pistola de silicona
- Atornillador inalámbrico y taladro percutor
- Brocas adecuadas
- 2 escaleras de mano

**PORTUGUÊS - Leia atentamente estas instruções de instalação e utilização antes de montar e usar a pérgola. É importante seguir estas instruções para garantir a sua segurança pessoal.** Certifique-se de que o utilizador recebe as instruções de funcionamento. Guarde estas instruções como utilizador final e entregue-as ao novo proprietário se vender a pérgola.

#### **Instruções de segurança :**

- As crianças não devem utilizar a pérgola como área de lazer.
- Mantenha chamas abertas afastadas da pérgola. Utilize apenas churrasqueiras a gás com tampa fechada ou churrasqueiras elétricas.
- Mantenha a cabeça, as mãos e outras partes do corpo afastadas das partes móveis, como as lâminas, para evitar ferimentos. Para minimizar o risco, mantenha a área ao redor da pérgola livre antes de ajustar as lâminas, sempre que possível. Ajuste as lâminas apenas quando tiver uma visão desobstruída da pérgola.
- Não utilize a pérgola em condições de geada. Abra as lâminas para evitar o acúmulo de neve. Remova regularmente a neve das lâminas.
- Não utilize a pérgola em caso de ventos fortes. Abra completamente as lâminas para reduzir a resistência ao vento.
- Nunca suba na pérgola. Não apoie escadas contra a estrutura. Evite pendurar objetos pesados na pérgola.
- Antes de utilizar a pérgola, remova quaisquer obstáculos, como neve, folhas ou detritos, da estrutura e das partes móveis. Não utilize a pérgola se ela estiver danificada.

#### **Instruções de segurança para a montagem :**

- Não permita que crianças ou animais de estimação se aproximem da pérgola durante a montagem. Os materiais de embalagem podem representar risco de asfixia.
- Use roupas de trabalho durante a montagem: luvas, sapatos de segurança, óculos de proteção e capacete. Não monte a pérgola com vento forte ou chuva.
- A montagem deve ser feita sempre por, no mínimo, duas pessoas.
- A pérgola deve ser instalada sobre uma superfície resistente à pressão. Caso contrário, crie uma base de betão (concreto).
- Prepare uma área suficientemente ampla e nivelada para a montagem, removendo todos os obstáculos e certificando-se de que dispõe de todas as ferramentas necessárias.
- Use papelão como base durante a montagem das peças para evitar riscos. Elimine corretamente os resíduos após a montagem para proteger o meio ambiente.
- Verifique e aperte todos os parafusos após concluir a montagem.
- Não pendure nada nos perfis da pérgola para evitar danos. Não modifique a pérgola de nenhuma forma que não seja prevista pelo fabricante. Utilize apenas peças de reposição fornecidas ou aprovadas pelo fabricante.

#### **Avisos :**

- Todos os aparelhos elétricos sob a pérgola devem ser aprovados para uso externo.
- Ao abrir as lâminas após uma chuva, a água acumulada pode cair sobre pessoas ou objetos sob a pérgola.
- Pode formar-se condensação na parte inferior das lâminas, na estrutura ou nos pés da pérgola.

#### **Instruções de utilização :**

- Utilização prevista: Esta pérgola é adequada para uso externo e protege contra a luz solar direta e o encandeamento. Não é destinada a uso comercial.
- Não nos responsabilizamos por danos causados por uso incorreto nem por danos indiretos resultantes. Também não nos responsabilizamos por danos materiais ou pessoais causados pelo não cumprimento das instruções de segurança.

- Elimine o produto de acordo com as regulamentações locais, nos pontos de recolha de reciclagem. Para mais informações, entre em contacto com o serviço local de gestão de resíduos.

#### **Assistência :**

- Verifique o conteúdo de cada caixa comparando-o com a lista de peças.
- Em caso de pedidos de assistência ou peças de reposição, entre em contacto connosco através do e-mail: [dropshipment@mwhgmbh.de](mailto:dropshipment@mwhgmbh.de) . Também pode visitar o nosso site: [mwh-dasoriginal.com](http://mwh-dasoriginal.com)

#### **Fixação ao solo :**

1. Se o solo não tiver resistência suficiente à pressão, deve ser criada uma fundação pontual de acordo com o plano de fundação.
2. Profundidade mínima: 800 mm. É essencial respeitar as normas locais de construção.
3. Antes da instalação, verifique se o solo está nivelado.
4. Atenção: Certifique-se de que não há espaço entre os postes e o solo. Se o terreno for irregular, pode ser colocado um material resistente à pressão (por exemplo, uma chapa metálica) com até 5 mm de espessura para compensar.
5. Aperte todos os âncoras de fixação ao solo de forma uniforme e firme para garantir a estabilidade.

Nota : O não cumprimento destas instruções pode resultar em desgaste prematuro ou mau funcionamento, não cobertos pela garantia.

#### **Acessórios necessários**

Quando estiver pronto para começar, certifique-se de que tem as ferramentas certas, espaço suficiente e um local limpo e seco para montar a sua pérgula.

Os seguintes acessórios (não incluídos) são necessários para uma instalação adequada da pérgula:

- Luvas de trabalho
- Faca ou cortador
- Martelo de borracha
- Fita métrica
- Nível
- Caneta
- Pistola de silicone
- Parafusadeira sem fio & furadeira de impacto
- Brocas adequadas
- 2 escadotes

**POLSKI - Przed złożeniem i użyciem pergoli należy uważnie przeczytać niniejszą instrukcję montażu i użytkowania. Ważne jest, aby przestrzegać tych zaleceń dla własnego bezpieczeństwa.** Upewnij się, że użytkownik otrzymał instrukcję obsługi. Zachowaj instrukcję jako użytkownik końcowy i przekaz ją nowemu właścicielowi w przypadku sprzedaży pergoli.

#### **Wskazówki dotyczące bezpieczeństwa :**

- Dzieci nie mogą używać pergoli do zabawy.
- Trzymaj otwarty ogień z dala od pergoli. Do grillowania używaj wyłącznie grilli gazowych z zamkniętą pokrywą lub grilli elektrycznych.
- Trzymaj głowę, ręce i inne części ciała z dala od ruchomych elementów, takich jak lamele, aby uniknąć obrażeń. Aby zminimalizować ryzyko urazu, usuń przeszkody wokół pergoli przed regulacją lameli, jeśli to możliwe. Reguluj lamele tylko wtedy, gdy masz pełny widok na pergolę.
- Nie używaj pergoli w warunkach mrozu. Otwórz lamele, aby zapobiec gromadzeniu się śniegu. Regularnie usuwaj śnieg z lameli.
- Nie używaj pergoli przy silnym wietrze. Otwórz lamele całkowicie, aby zmniejszyć opór wiatru.
- Nigdy nie wchodź na pergolę. Nie opieraj o nią drabin. Unikaj wieszania ciężkich przedmiotów na konstrukcji.
- Przed użyciem usuń z pergoli i jej ruchomych części wszelkie przeszkody, takie jak śnieg, liście lub zanieczyszczenia. Nie używaj pergoli, jeśli jest uszkodzona.

#### **Wskazówki dotyczące bezpieczeństwa podczas montażu :**

- Podczas montażu pergoli dzieci i zwierzęta domowe nie mogą przebywać w jej pobliżu. Materiały opakowaniowe mogą stanowić zagrożenie uduszenia.
- Podczas montażu noś odzież roboczą: rękawice, obuwie ochronne, okulary ochronne i kask. Nie montuj pergoli podczas silnego wiatru ani deszczu.
- Montaż pergoli powinien być przeprowadzany zawsze przez co najmniej dwie osoby.
- Pergolę należy montować na stabilnym, odpornym na nacisk podłożu. Jeśli takie nie istnieje, wykonaj betonowy fundament.
- Przygotuj wystarczająco dużą i równą powierzchnię do montażu, usuń przeszkody i upewnij się, że masz pod ręką wszystkie niezbędne narzędzia.
- Podczas montażu elementów użyj tektury jako podkładu, aby zapobiec zarysowaniom. Po zakończeniu montażu usuń odpady w sposób zgodny z zasadami ochrony środowiska.
- Po zakończeniu montażu sprawdź i dokręć wszystkie śruby.
- Nie wieszaj niczego na profilach pergoli, aby uniknąć uszkodzeń. Nie dokonuj żadnych modyfikacji, które nie są przewidziane przez producenta. Używaj wyłącznie oryginalnych części zamiennych dostarczonych przez producenta.

#### **Ostrzeżenia :**

- Wszystkie urządzenia elektryczne znajdujące się pod pergolą muszą być dopuszczone do użytku na zewnątrz.
- Podczas otwierania lameli po deszczu nagromadzona woda może spłynąć na osoby lub przedmioty znajdujące się pod pergolą.
- Na spodzie lameli, ramie lub nogach pergoli może tworzyć się kondensacja.

#### **Instrukcja użytkowania :**

- **Przeznaczenie:** Pergola jest przeznaczona do użytku na zewnątrz i chroni przed bezpośrednim działaniem promieni słonecznych oraz oślepieniem. Nie jest przeznaczona do użytku komercyjnego.
- Nie ponosimy odpowiedzialności za szkody spowodowane niewłaściwym użytkowaniem ani za szkody pośrednie wynikające z takiego użytkowania. Nie ponosimy również odpowiedzialności za szkody materialne ani obrażenia ciała wynikające z nieprzestrzegania zasad bezpieczeństwa.

- Produkt należy utylizować zgodnie z lokalnymi przepisami, w punktach zbiórki odpadów przeznaczonych do recyklingu. W celu uzyskania dodatkowych informacji prosimy o kontakt z lokalnym zakładem gospodarki odpadami.

#### **Serwis :**

- Sprawdź zawartość każdego pudełka, porównując ją z listą części.
- W przypadku zapytań dotyczących serwisu lub części zamiennych prosimy o kontakt: [dropshipment@mwhgmbh.de](mailto:dropshipment@mwhgmbh.de)  
Można również odwiedzić naszą stronę internetową: [mwh-dasoriginal.com](http://mwh-dasoriginal.com)

#### **Mocowanie do podłoża :**

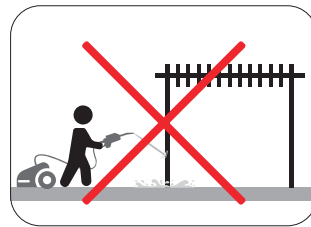
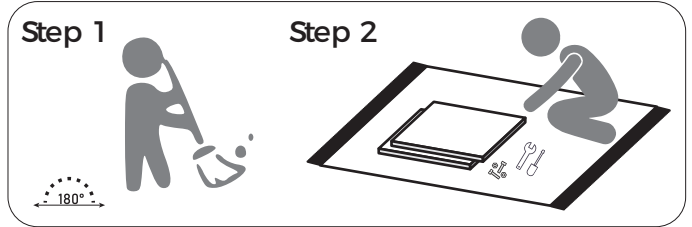
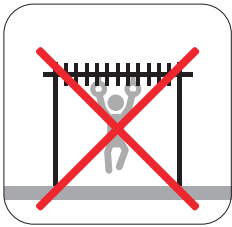
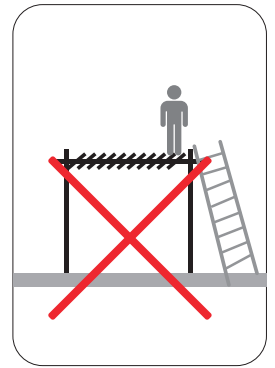
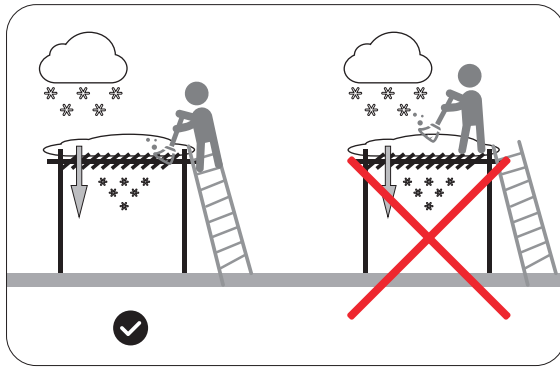
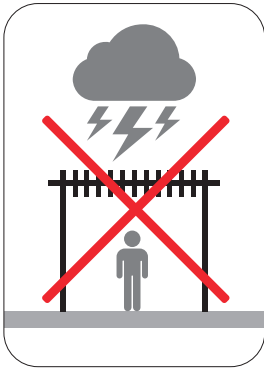
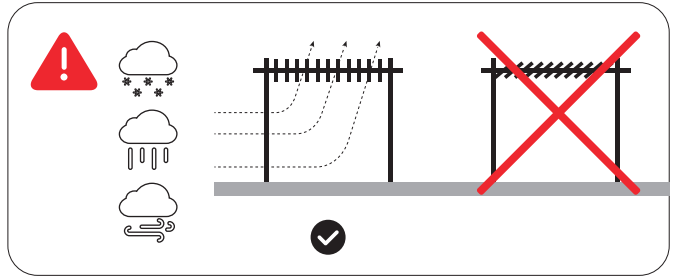
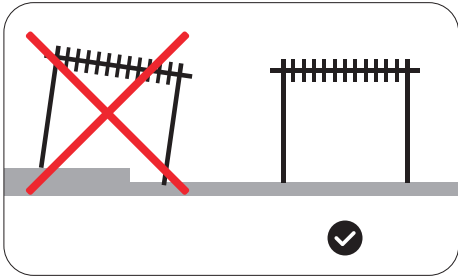
1. Jeśli podłoże nie ma wystarczającej odporności na nacisk, należy wykonać fundamenty punktowe zgodnie z planem fundamentów.
  2. Minimalna głębokość: 800 mm. Należy bezwzględnie przestrzegać lokalnych przepisów budowlanych.
  3. Przed montażem sprawdź, czy podłoże jest równe.
  4. Uwaga: Upewnij się, że między słupkami a podłożem nie ma żadnej szczeliny. Jeśli powierzchnia jest nierówna, można podłożyć pod spód materiał odporny na nacisk (np. metalową płytkę) o grubości do 5 mm w celu wyrównania.
  5. Wszystkie kotwy gruntowe należy dokręcić równomiernie i mocno, aby zapewnić stabilność konstrukcji.
- Uwaga : Nieprzestrzeganie tych instrukcji może spowodować przedwczesne zużycie lub nieprawidłowe działanie, które nie są objęte gwarancją.

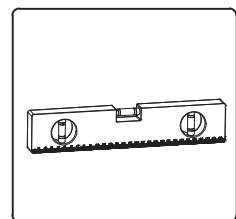
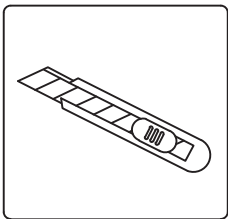
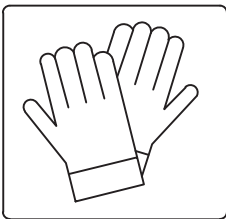
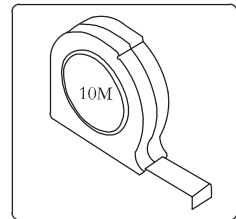
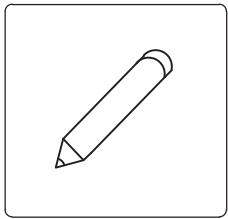
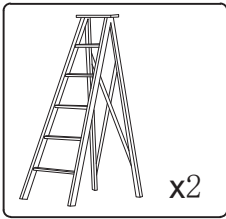
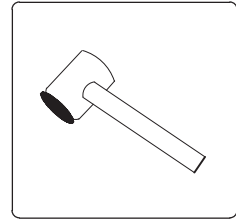
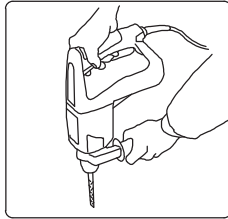
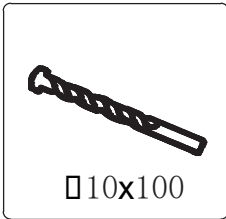
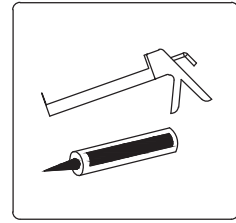
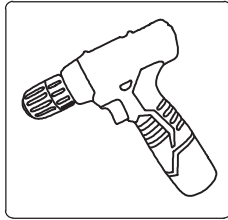
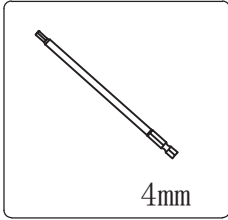
#### **Potrzebne akcesoria**

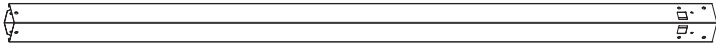
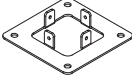


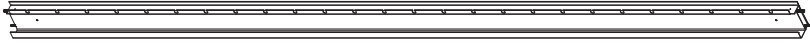

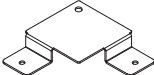

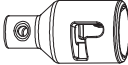


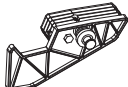


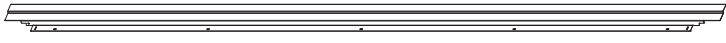
Gdy jesteś gotowy do rozpoczęcia, upewnij się, że masz odpowiednie narzędzia, wystarczająco dużo miejsca oraz czyste i suche miejsce do montażu pergoli.

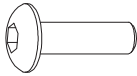


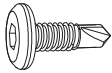
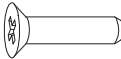
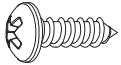
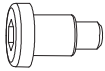
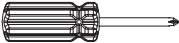


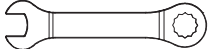
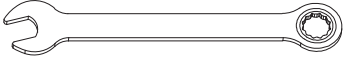
Do prawidłowego montażu pergoli wymagane są następujące akcesoria (nie są dołączone):

- Rękawice robocze
- Nóż lub nożyk
- Gumowy młotek
- Miarka
- Poziomica
- Długopis
- Pistolet do silikonu
- Wkrętarka akumulatorowa i wiertarka udarowa
- Odpowiednie wiertła
- 2 drabinki





A		4
B		4
C		4
D		1
D1		1
E		2
F		4
G		1
H		1
J		1
K		26
L		26+1
L1		26+1
M		52+2
N		1

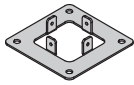
AA	 M6x15	20+2
BB		16+4
CC		8
DD	 M5x15	18+2
EE	 M5x18	1
FF	 ST4.8x10	52+4
GG	 Ø8.8x10xM6x5	26+2
HH		1
JJ	 2.5mm	1
KK	 4mm	2
LL		1
MM		1

01  
✓

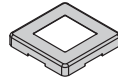
**A** x4



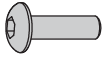
**B** x4



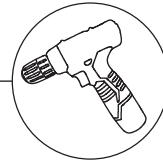
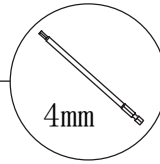
**C** x4



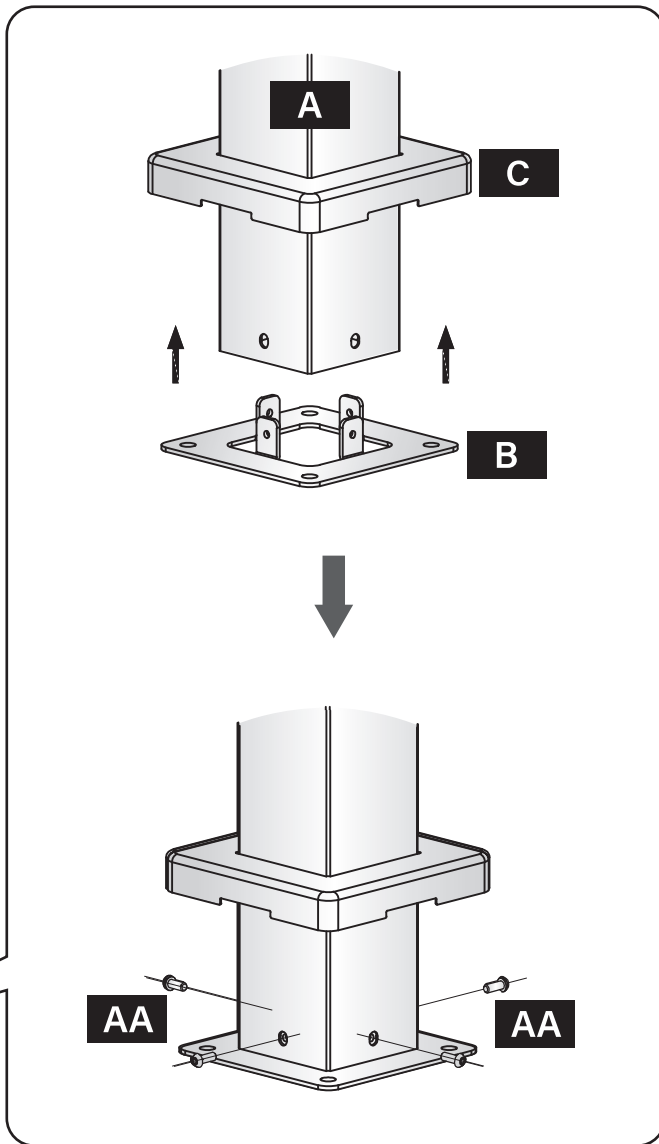
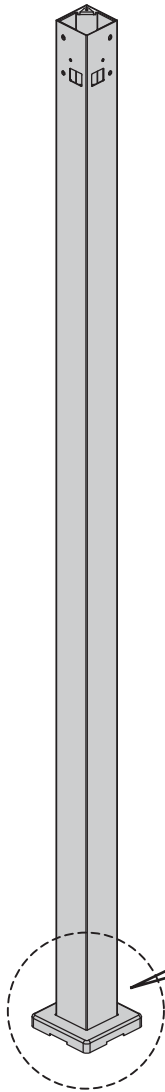
**AA** x16



M6x15



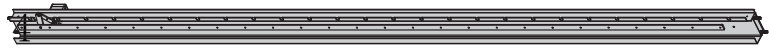
**A** x4



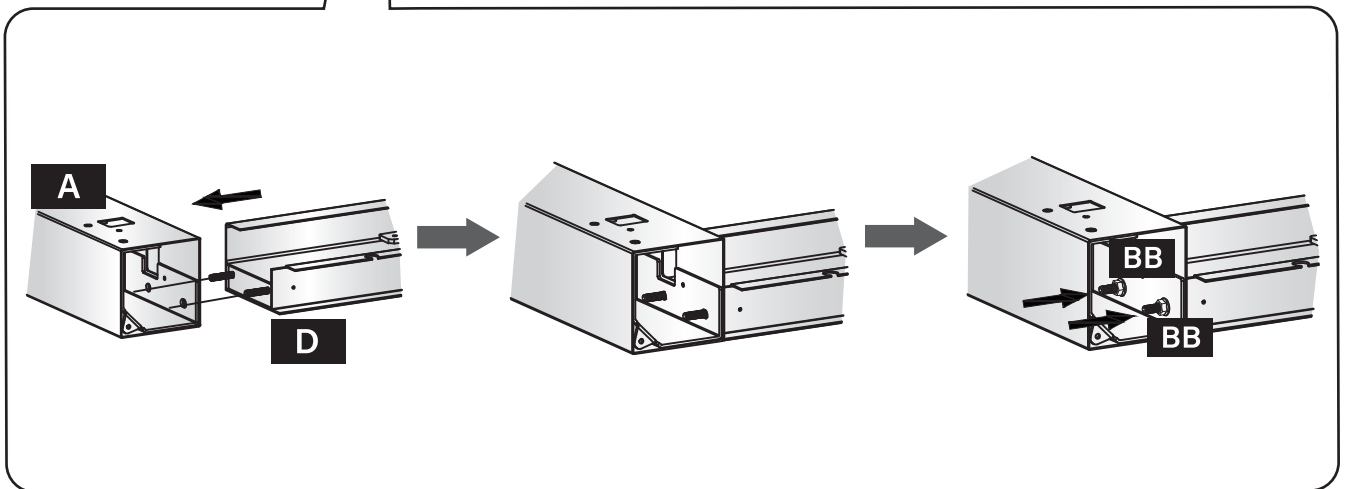
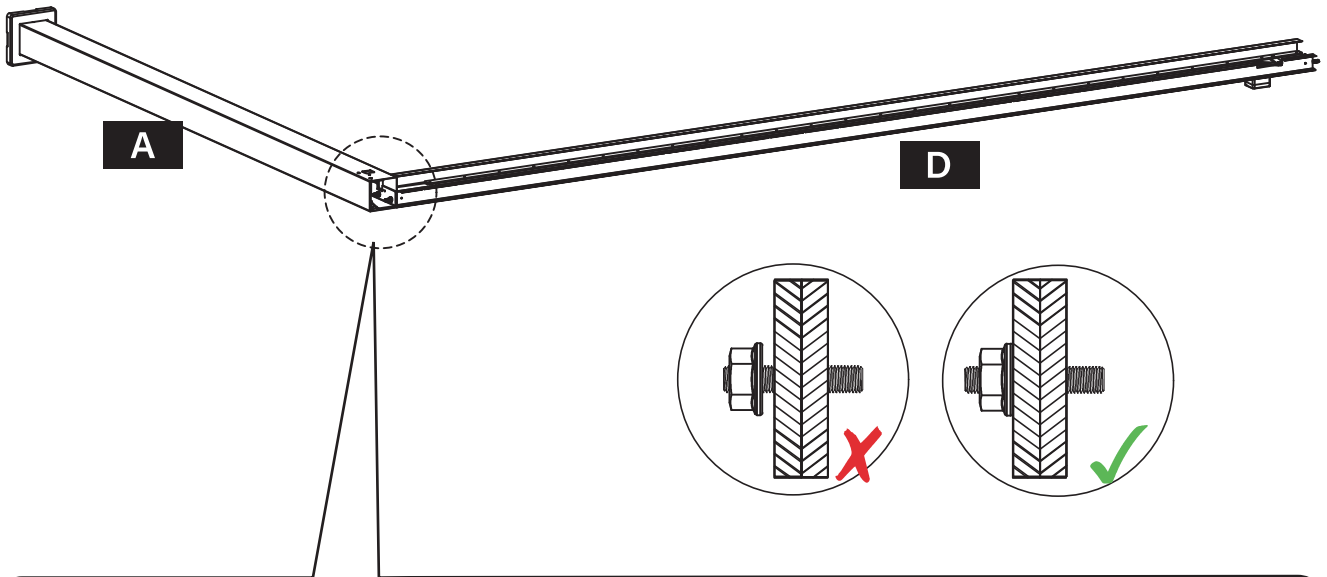
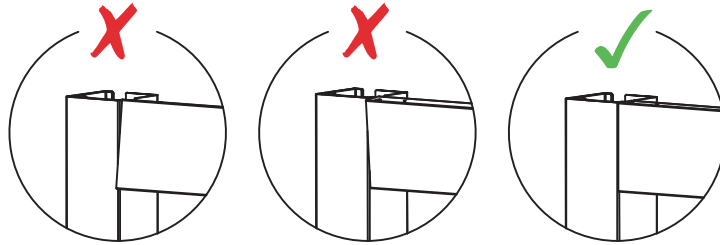
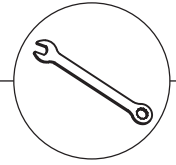
# 02



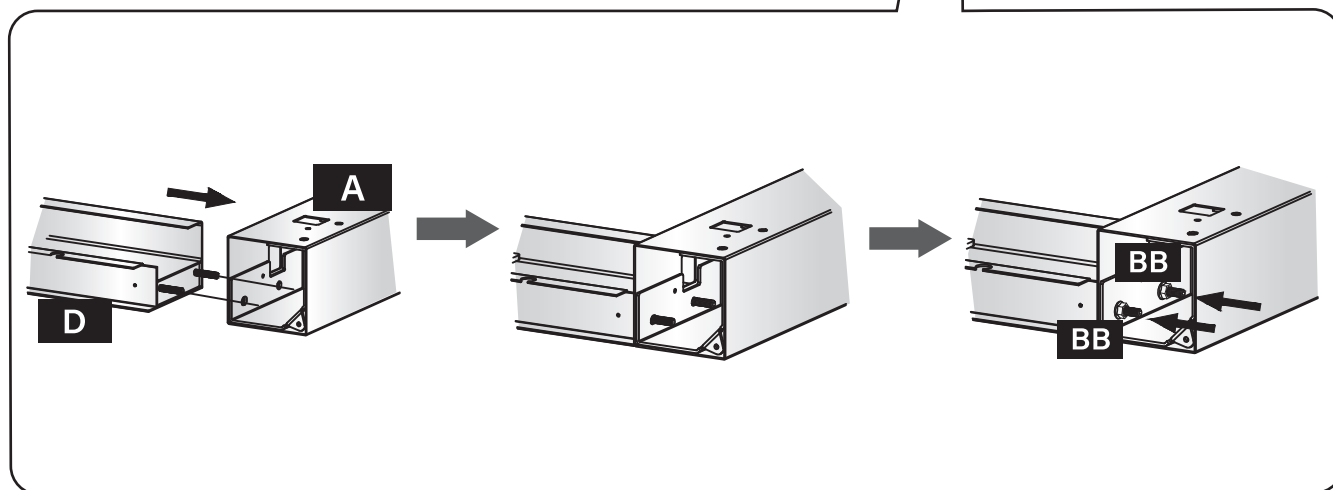
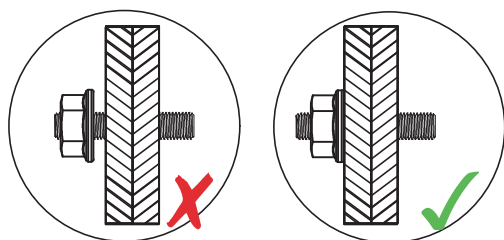
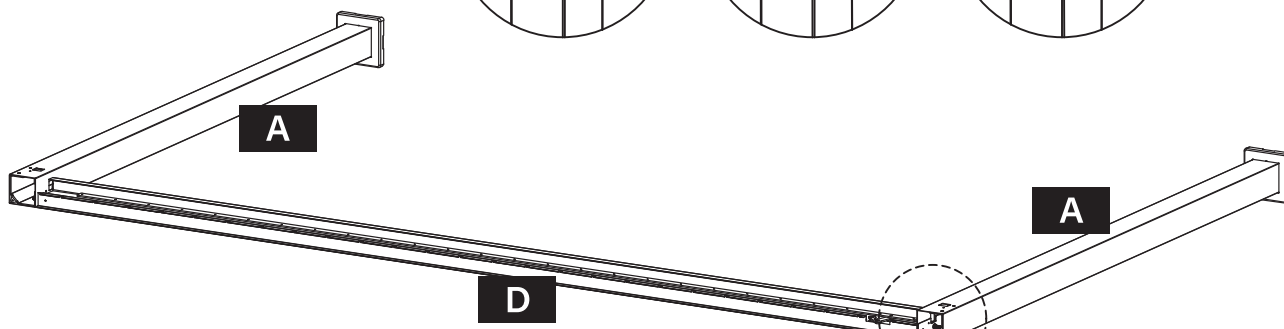
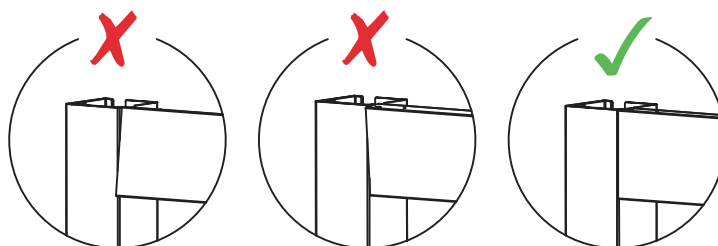
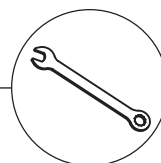
**D** x1



**BB** x2

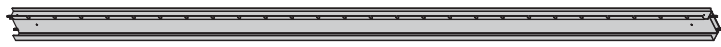


BB x2

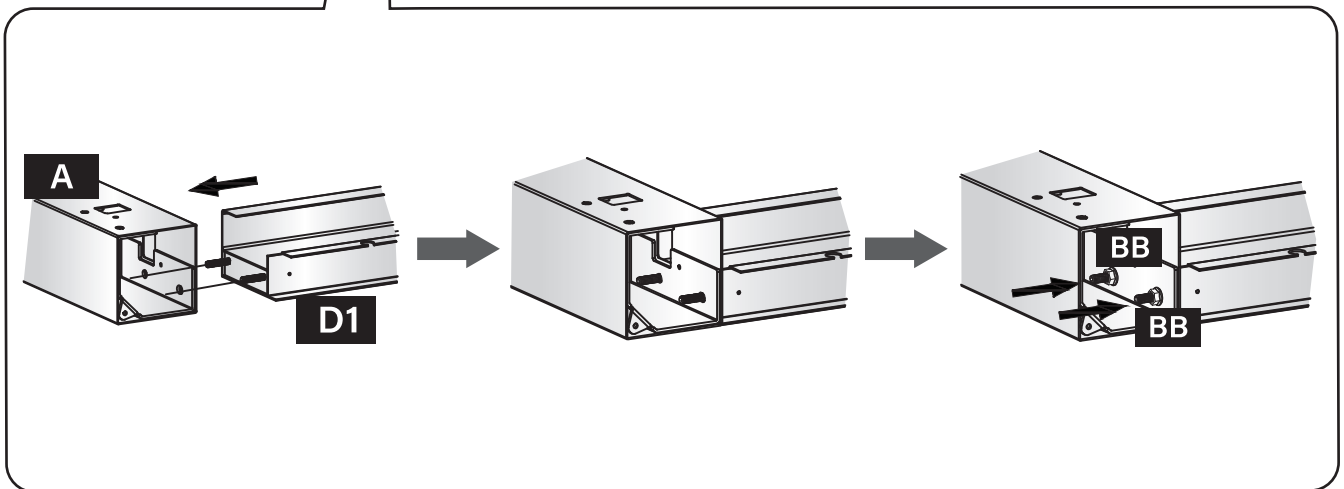
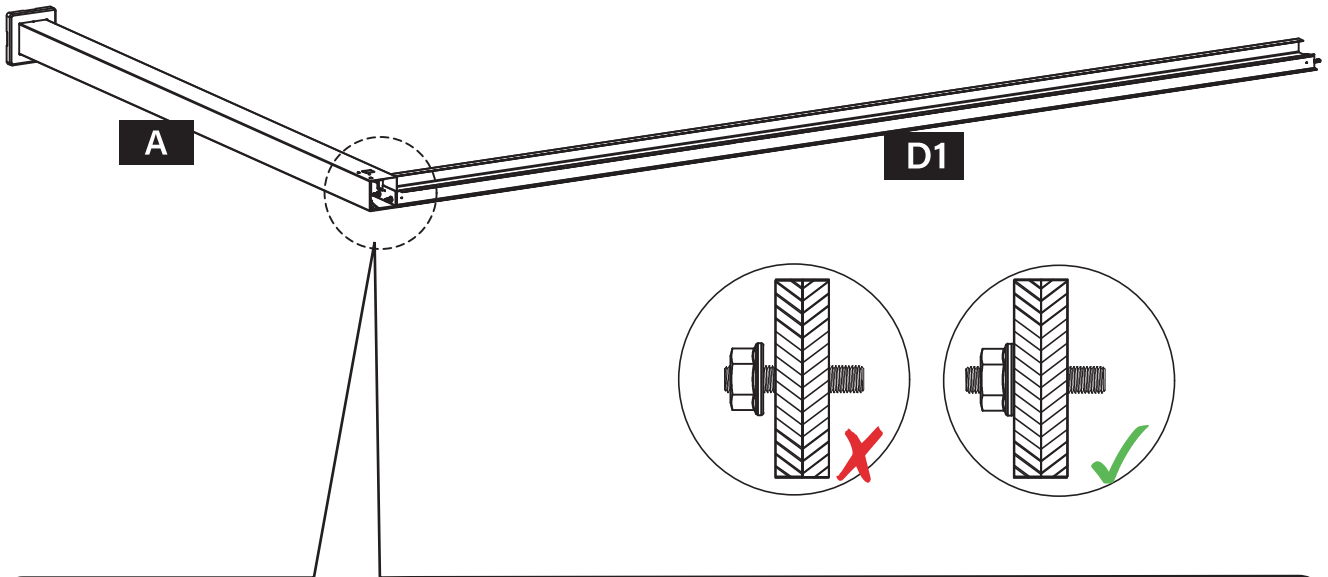
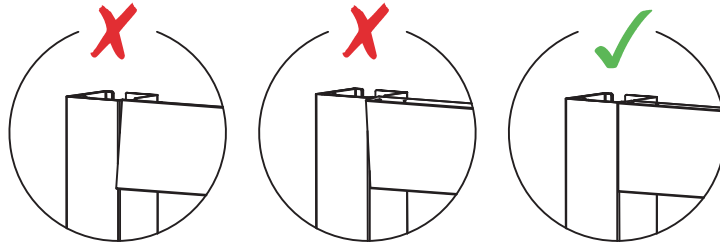
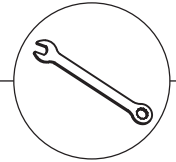


04  
✔

D1 x1



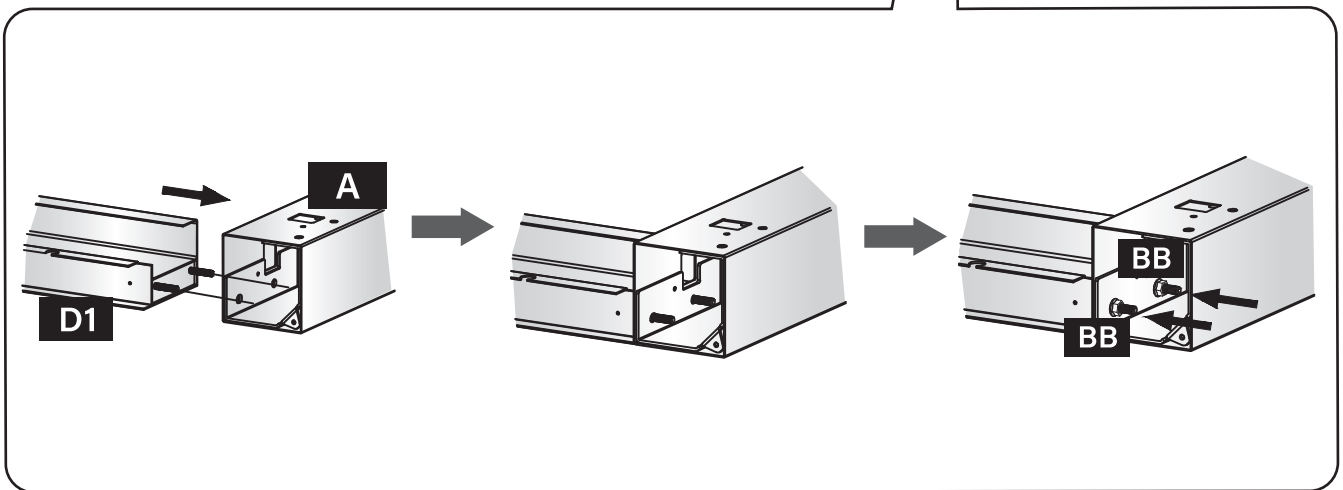
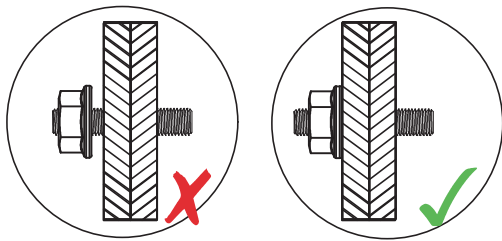
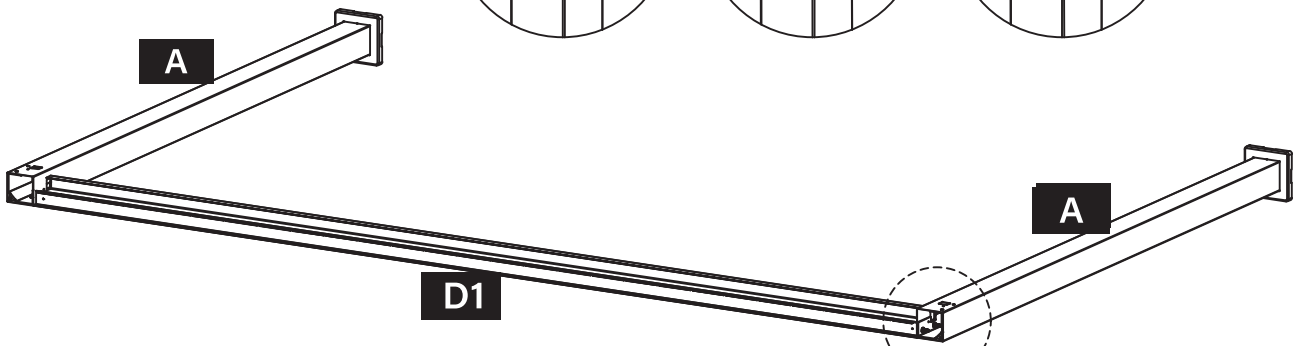
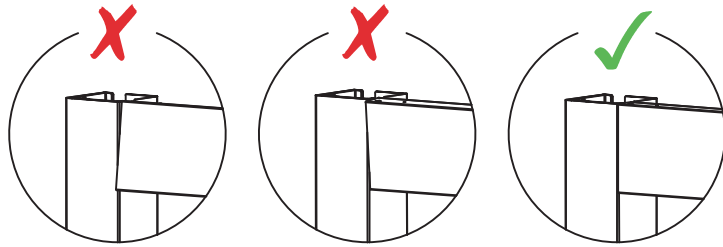
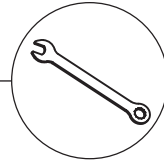
BB x2



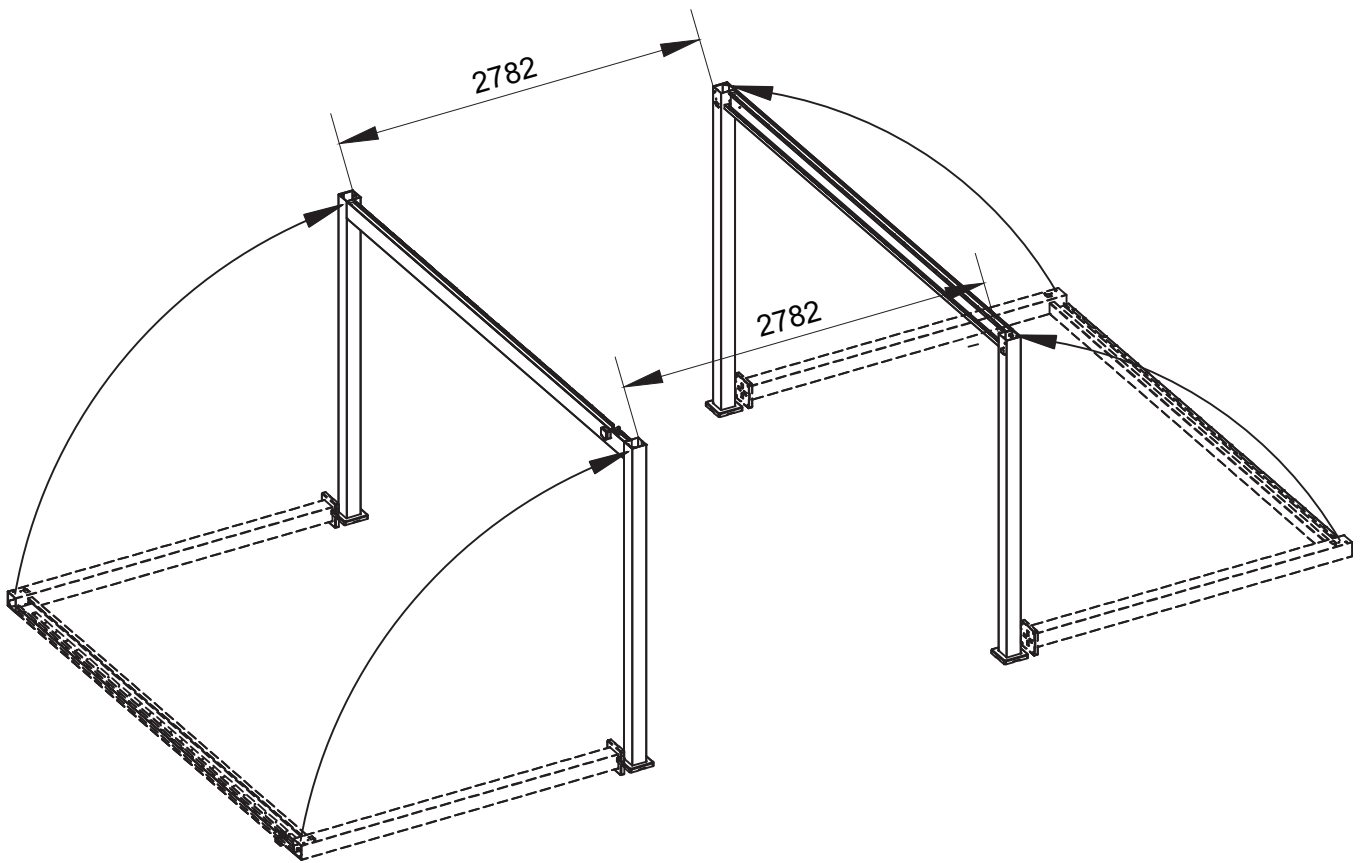
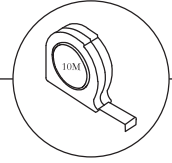
BB x2



05  
✓



06  
✓



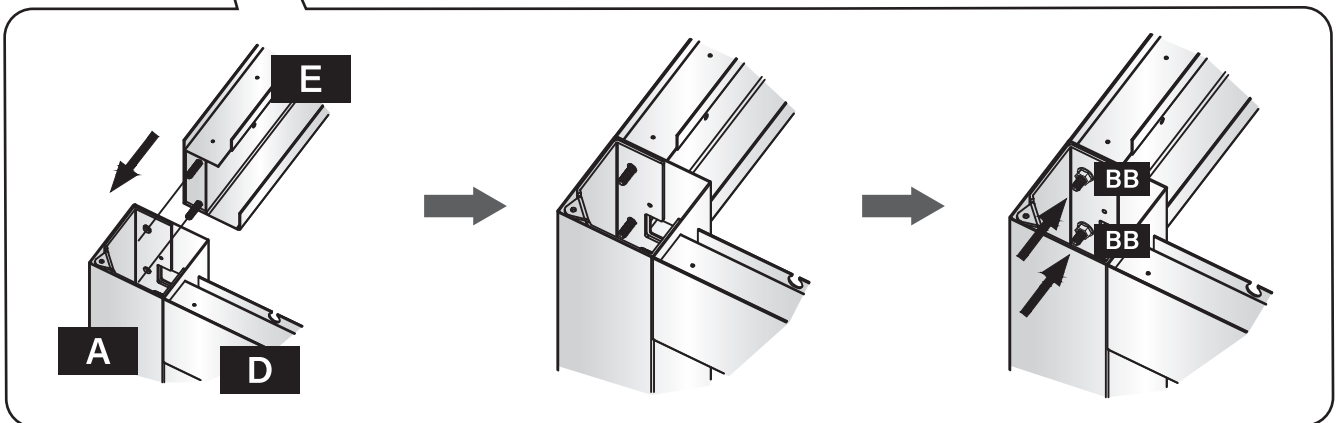
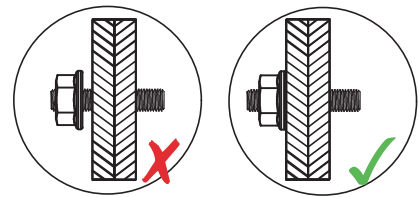
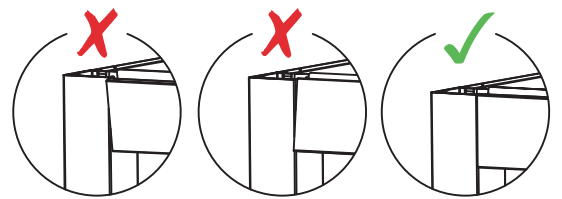
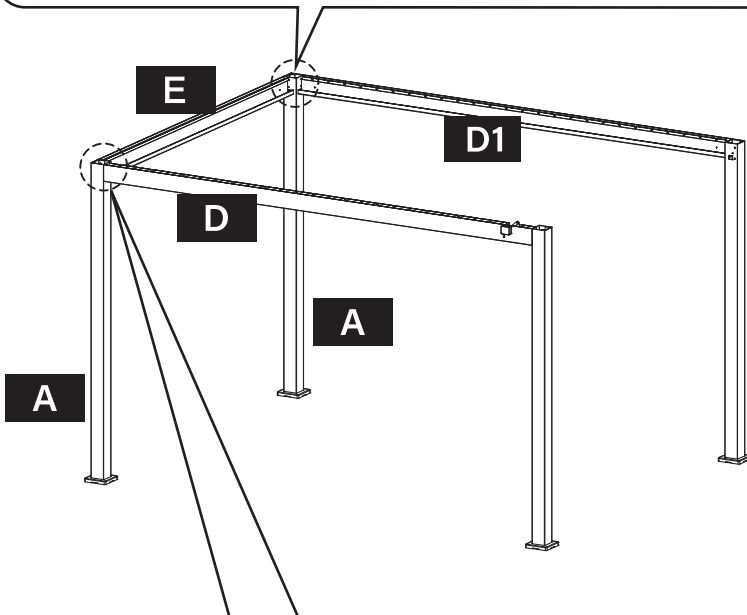
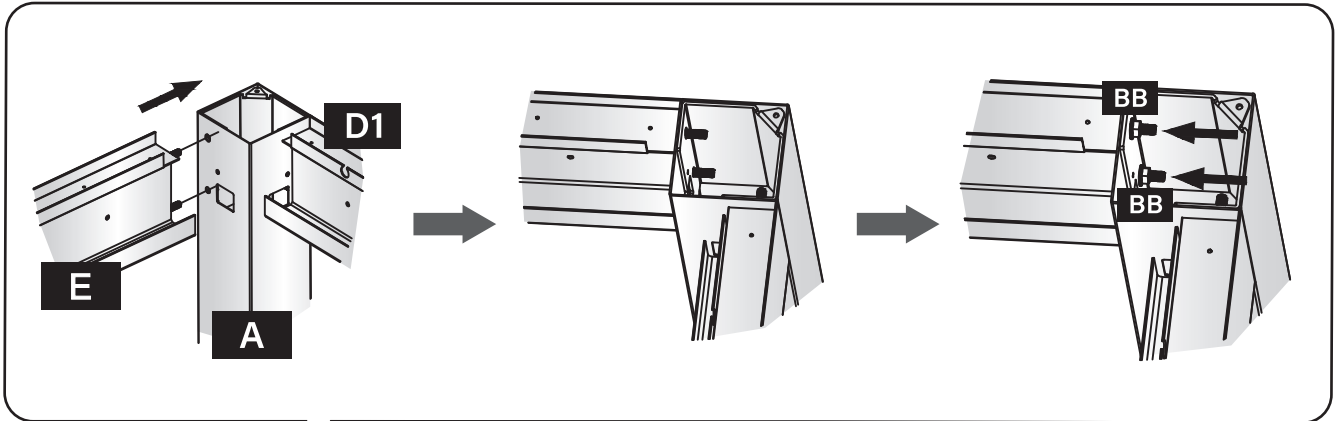
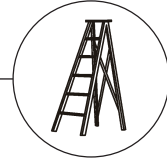
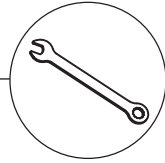
**E** x1



**BB** x4



07  
✓

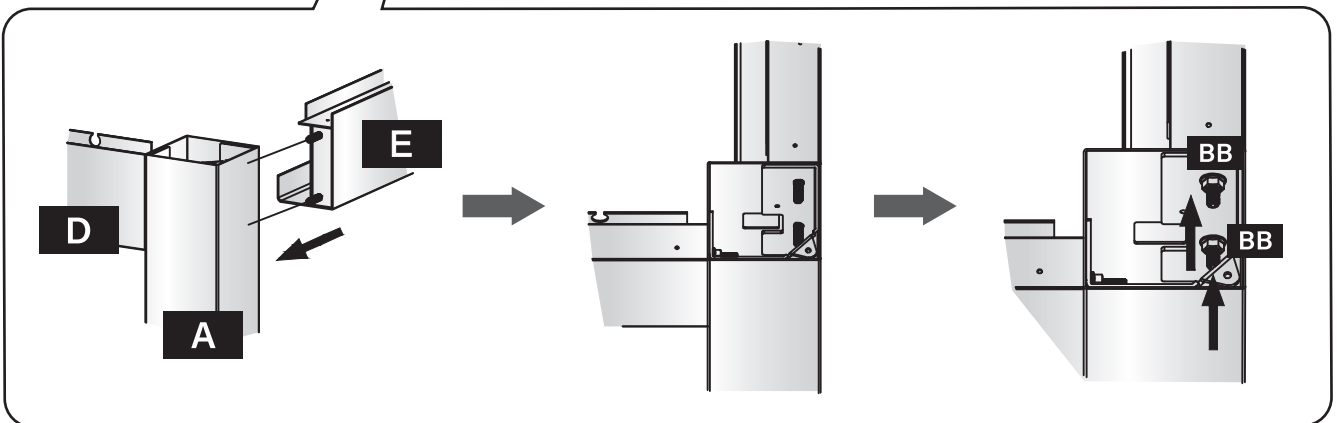
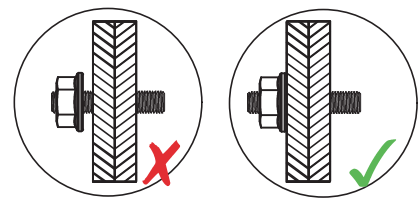
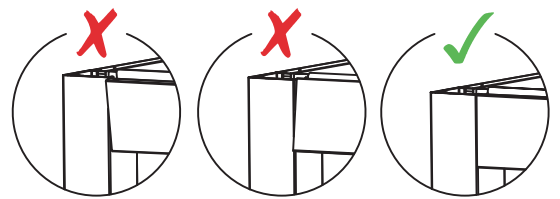
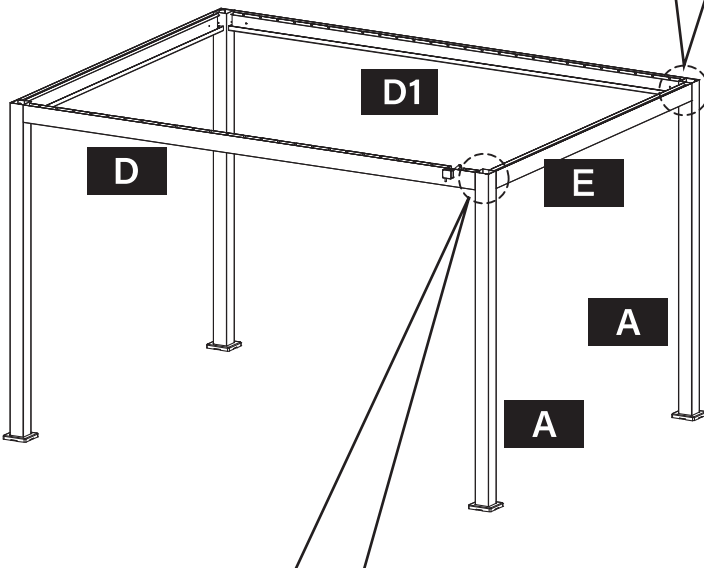
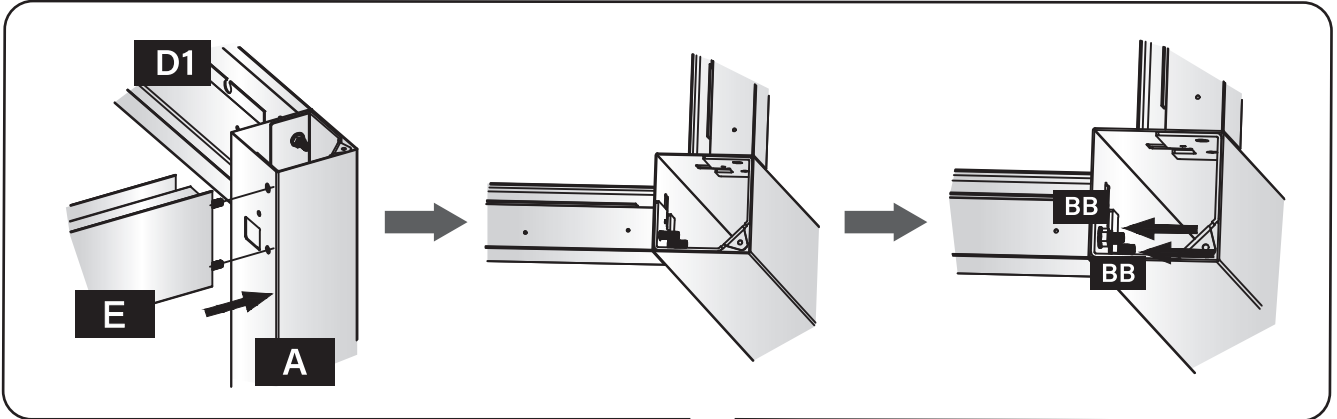
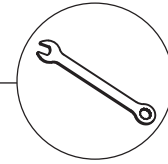


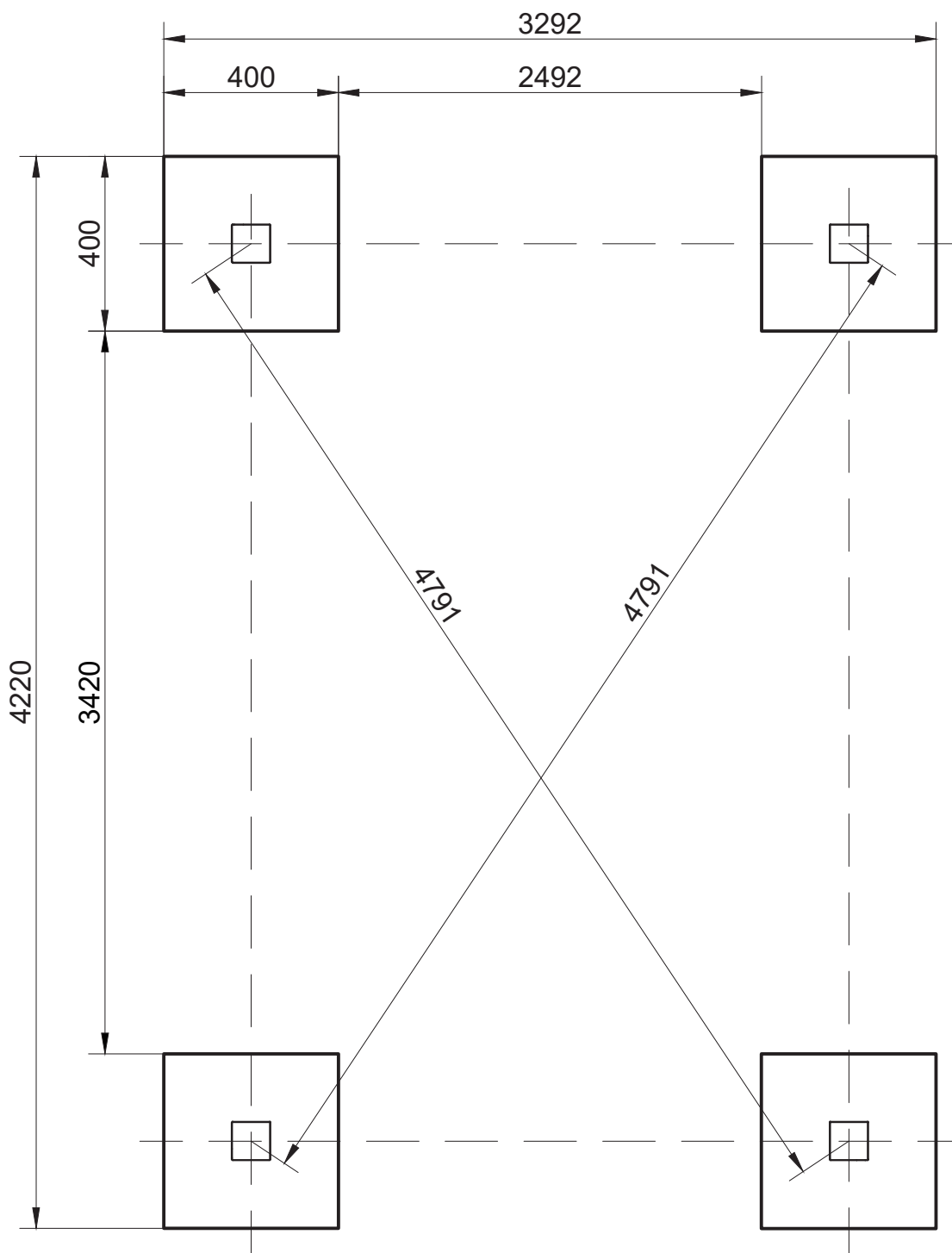
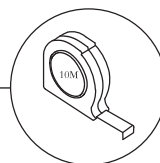
08  
✓

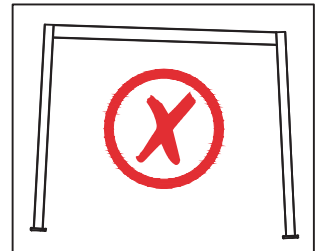
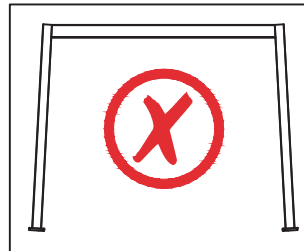
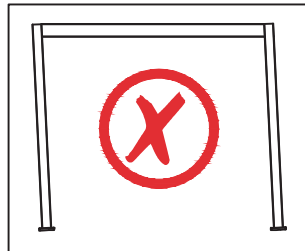
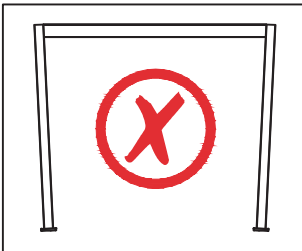
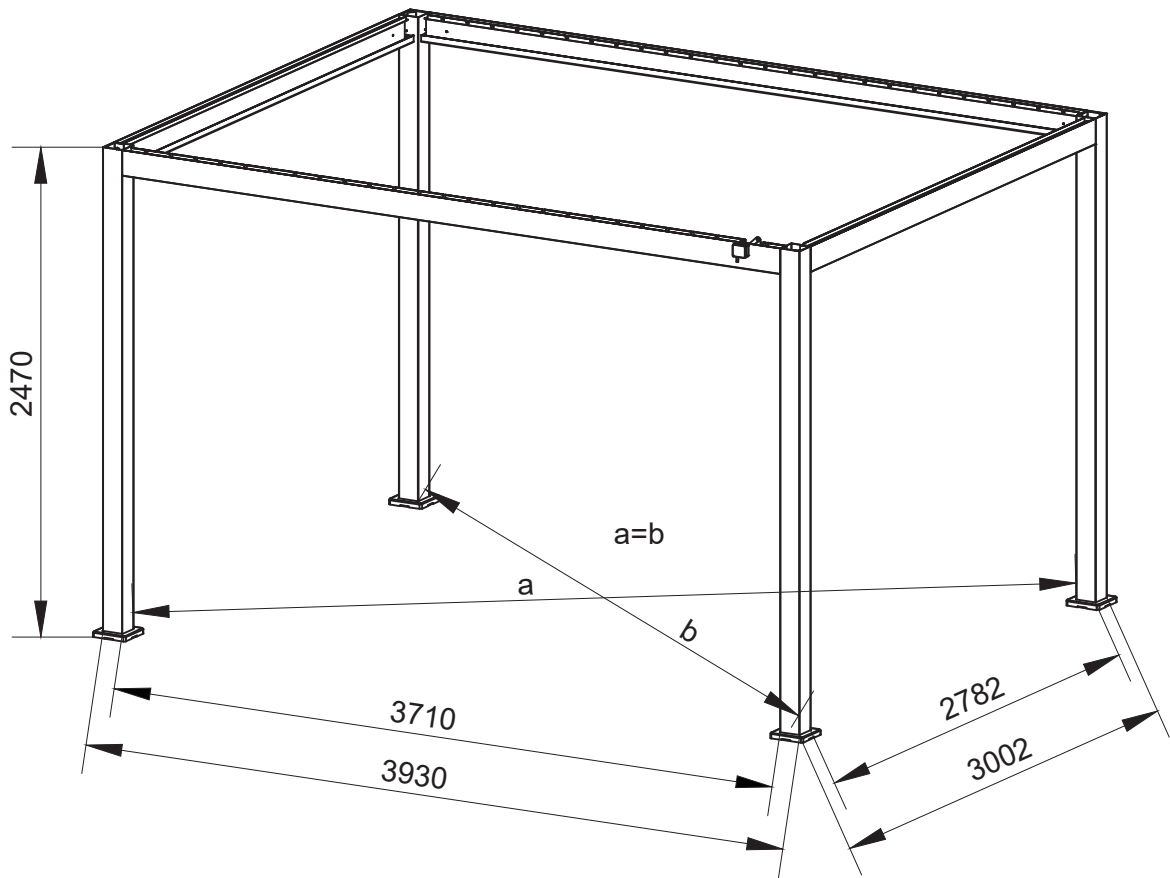
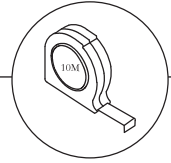
E x1



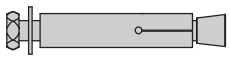
BB x4



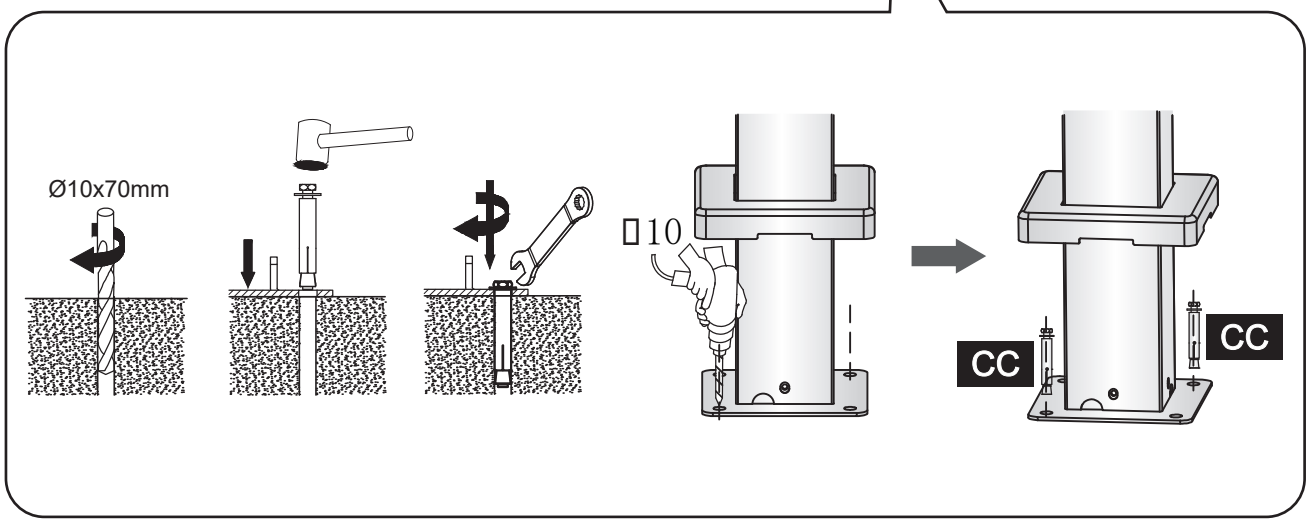
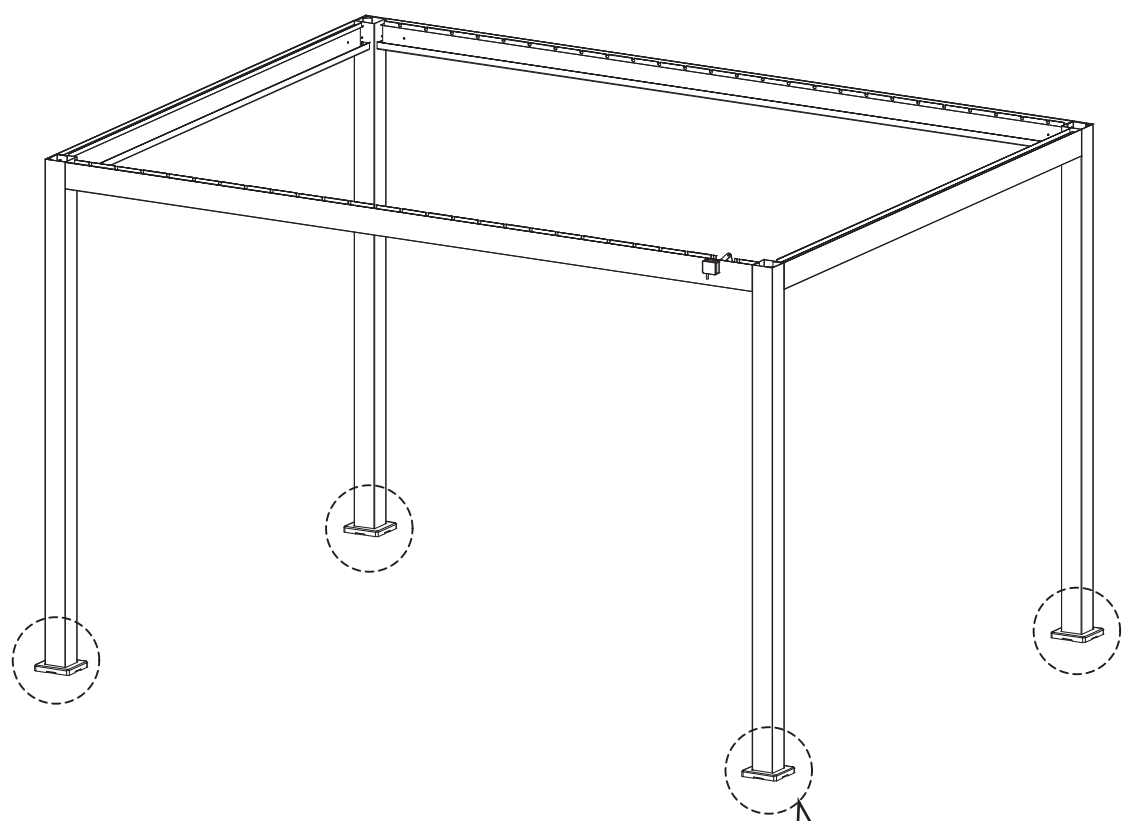
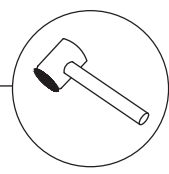
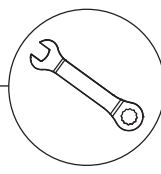
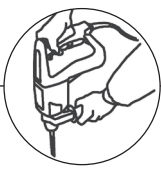




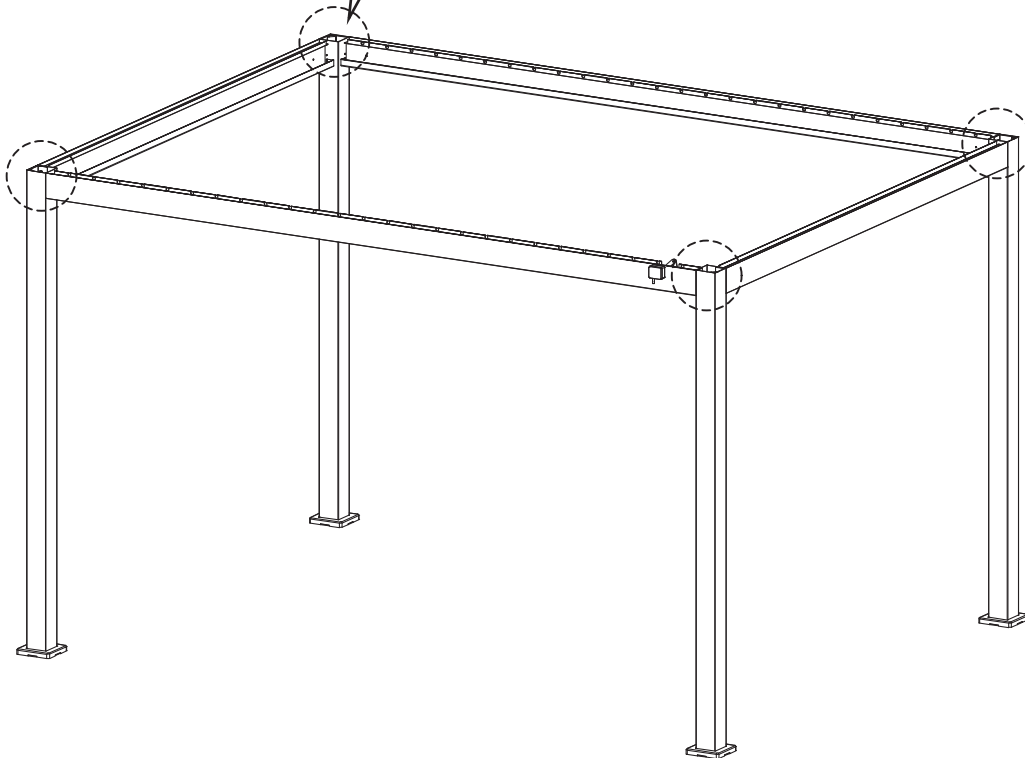
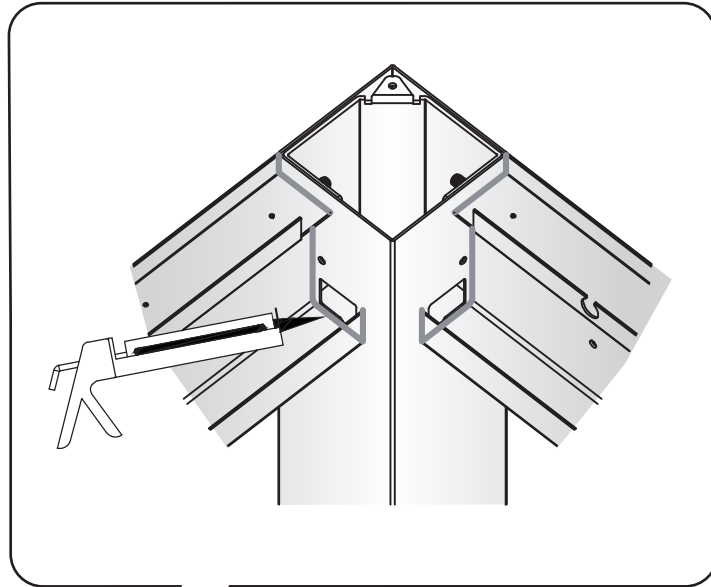
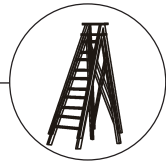
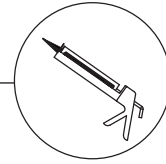
CC x8



11  
✓



12  
✓



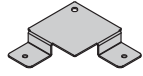
**AA** x4



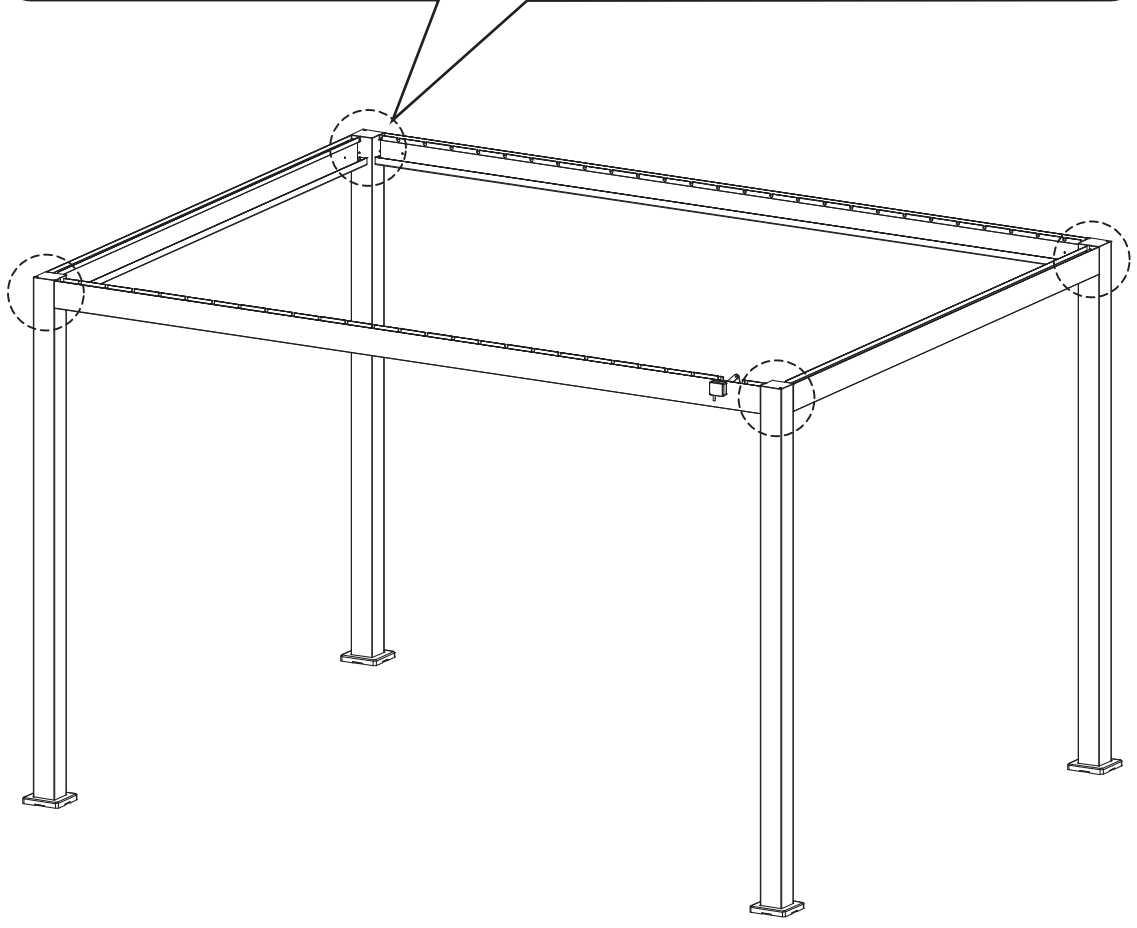
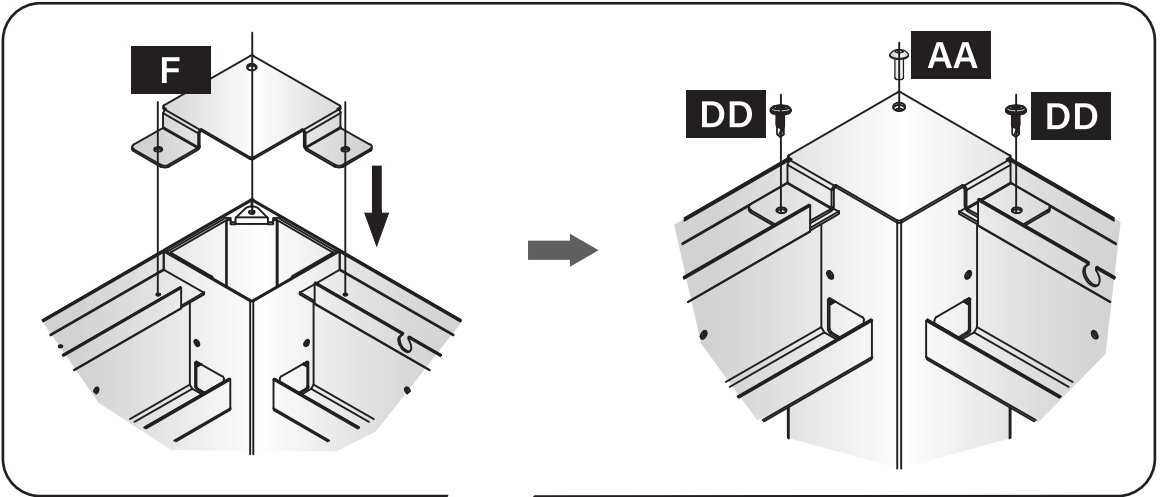
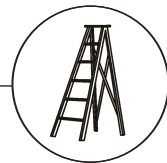
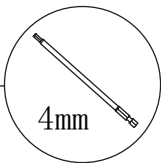
**DD** x8



**F** x4



13  
✓



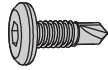
# 14



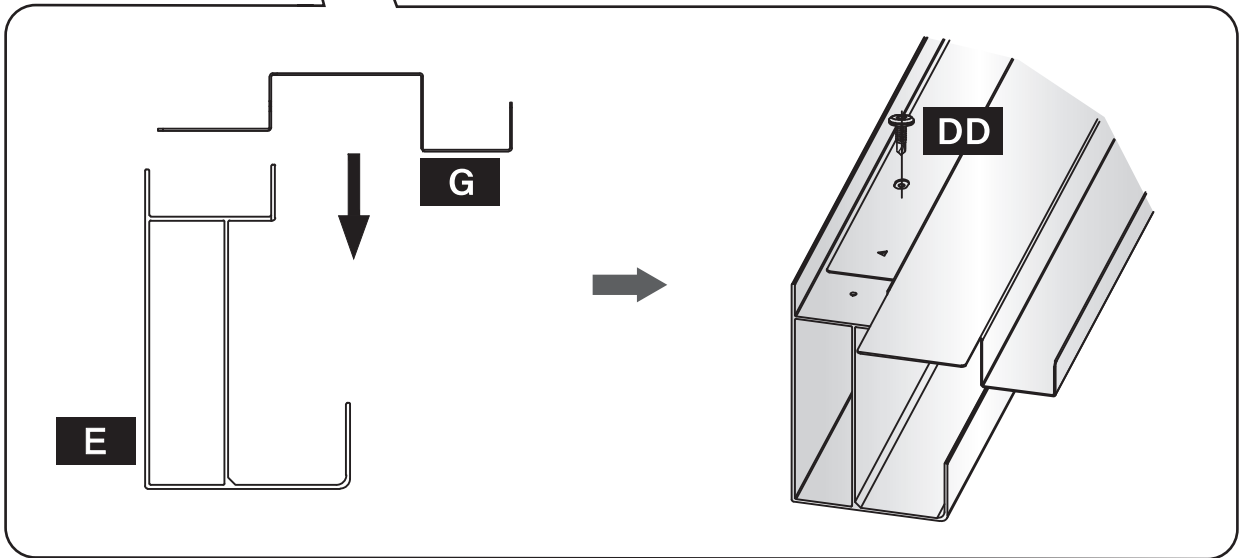
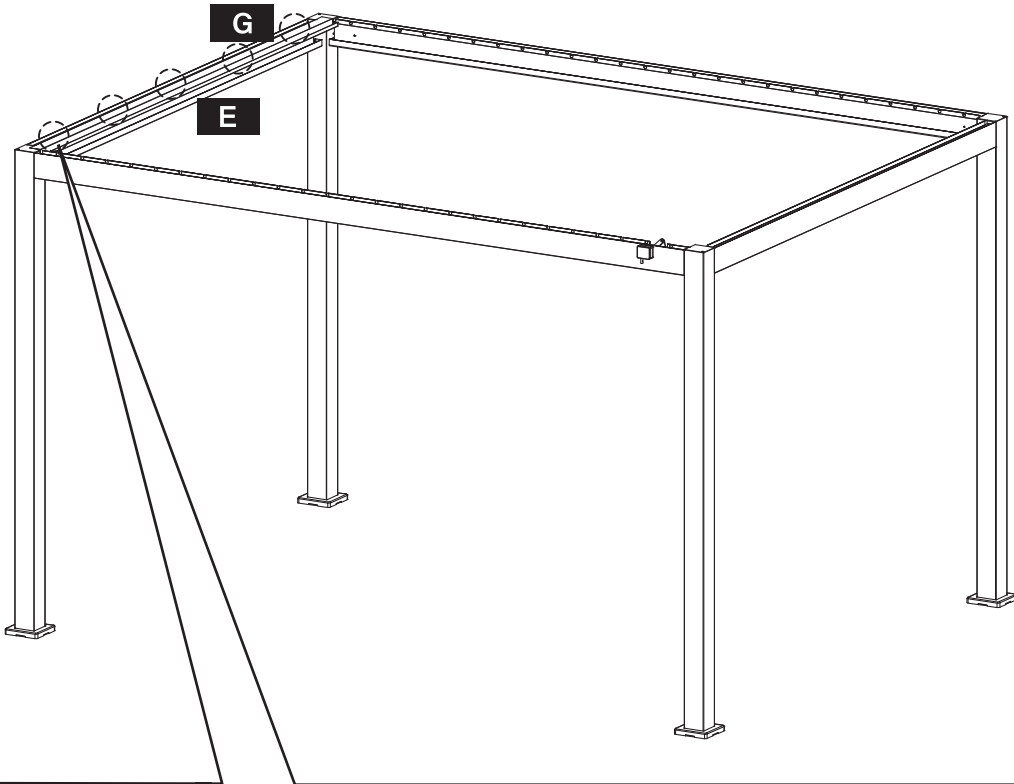
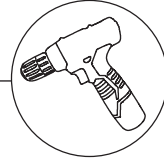
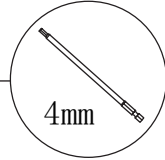
**G** x1



**DD** x5



M5x15

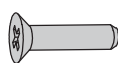


15  
✓

**H** x1

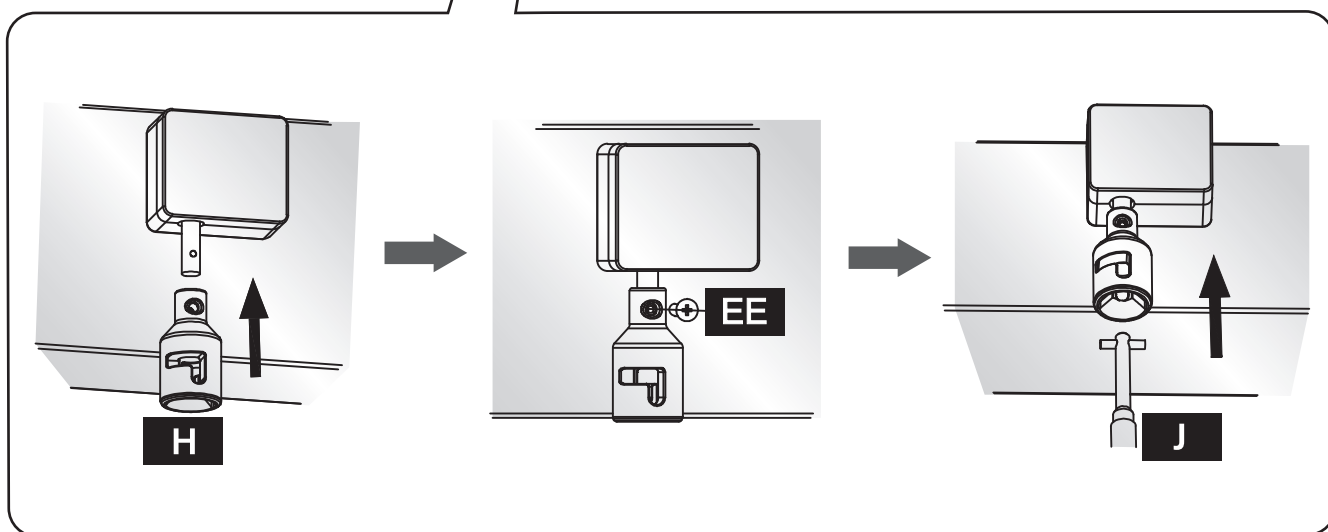
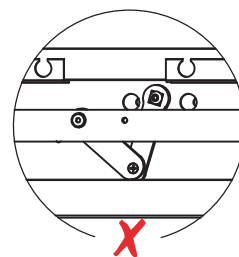
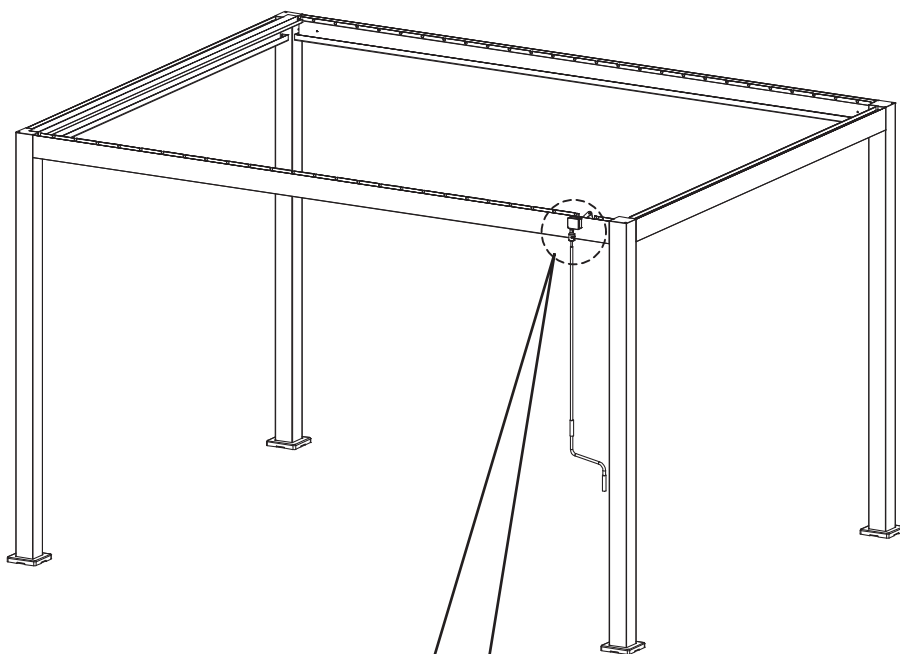
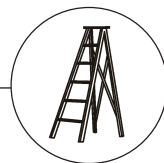
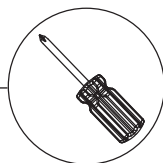


**EE** x1



M5x18

**J** x1



# 16



**K** x26

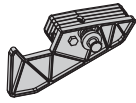


**FF** x52

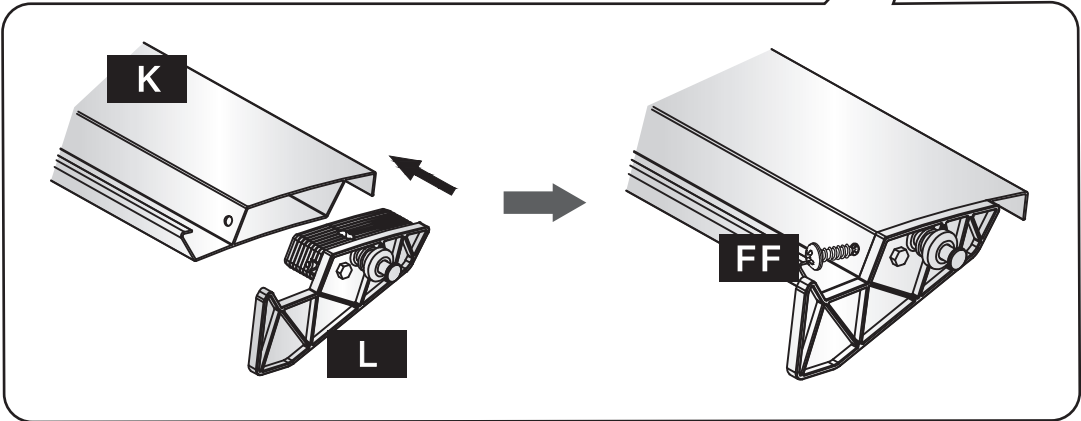
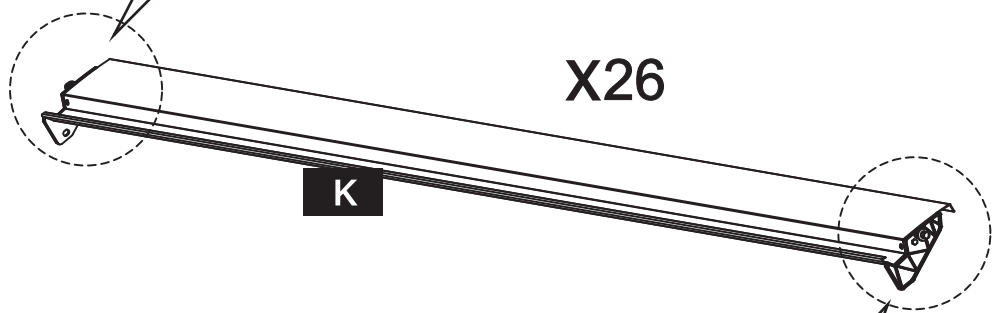
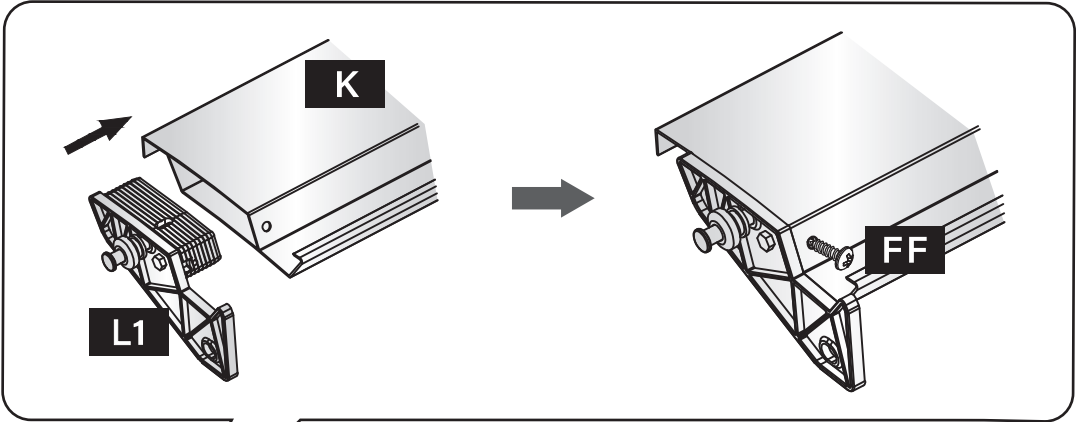
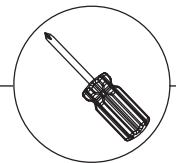
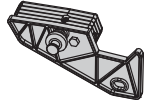


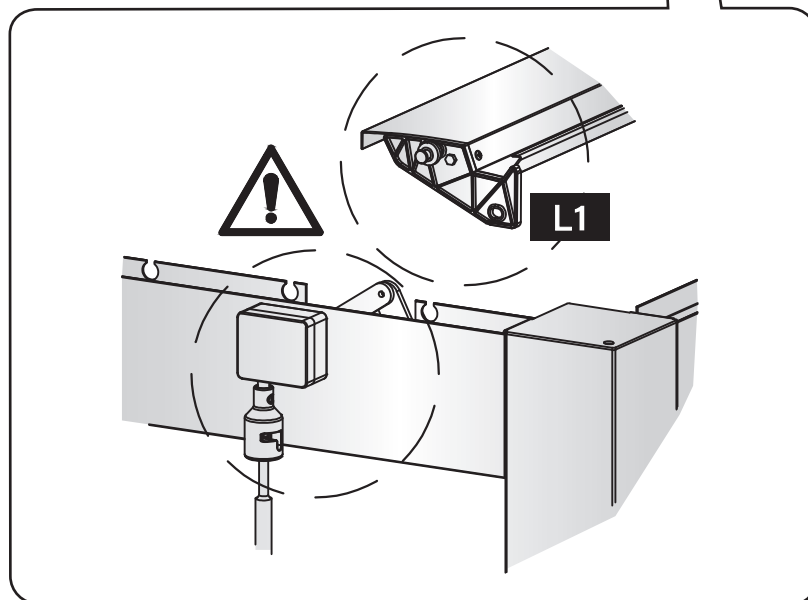
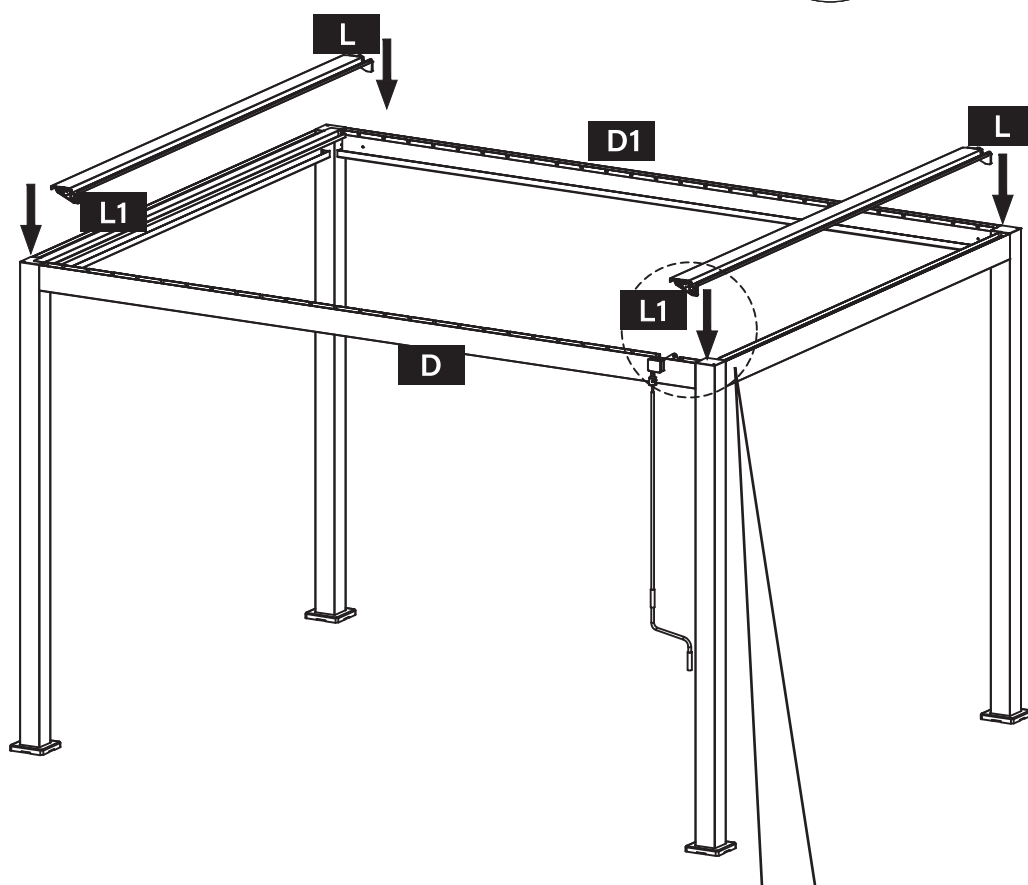
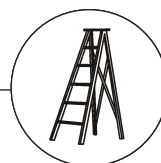
ST4.8x10

**L** x26



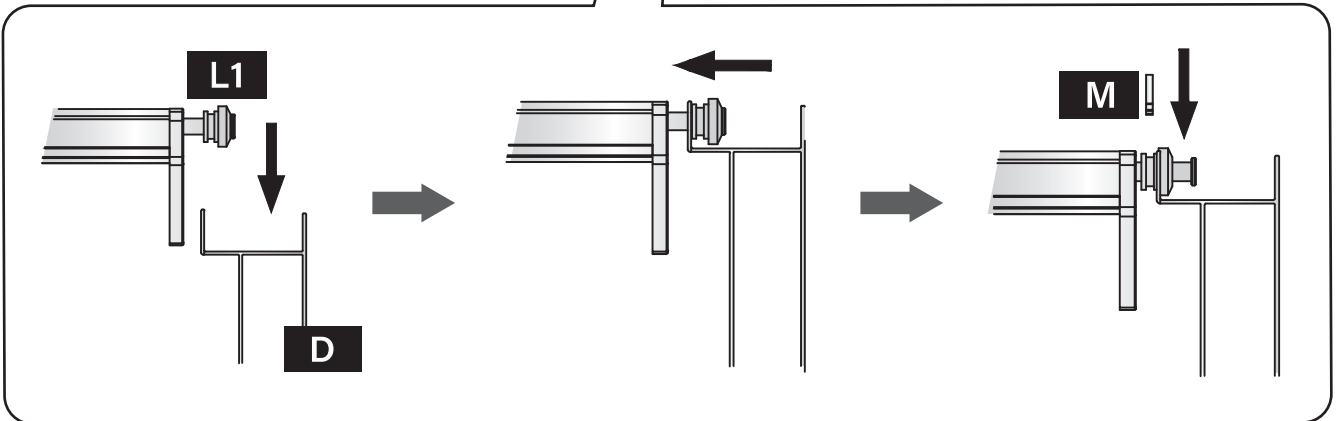
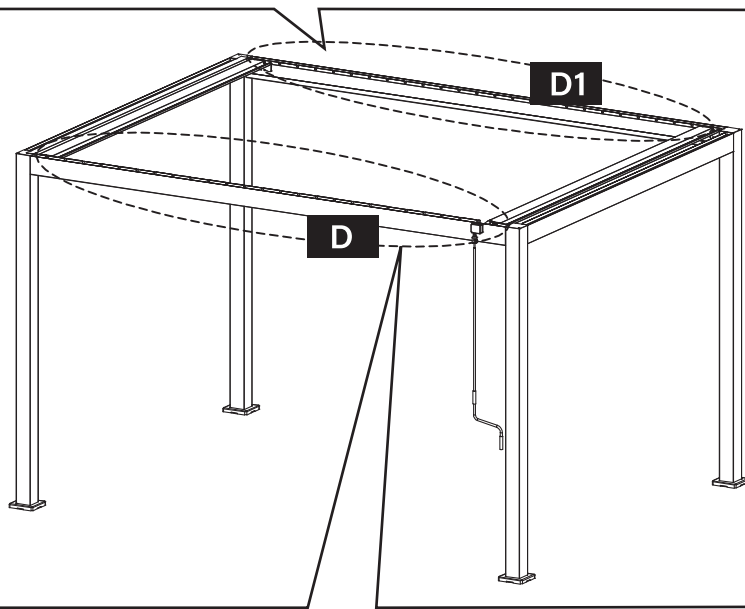
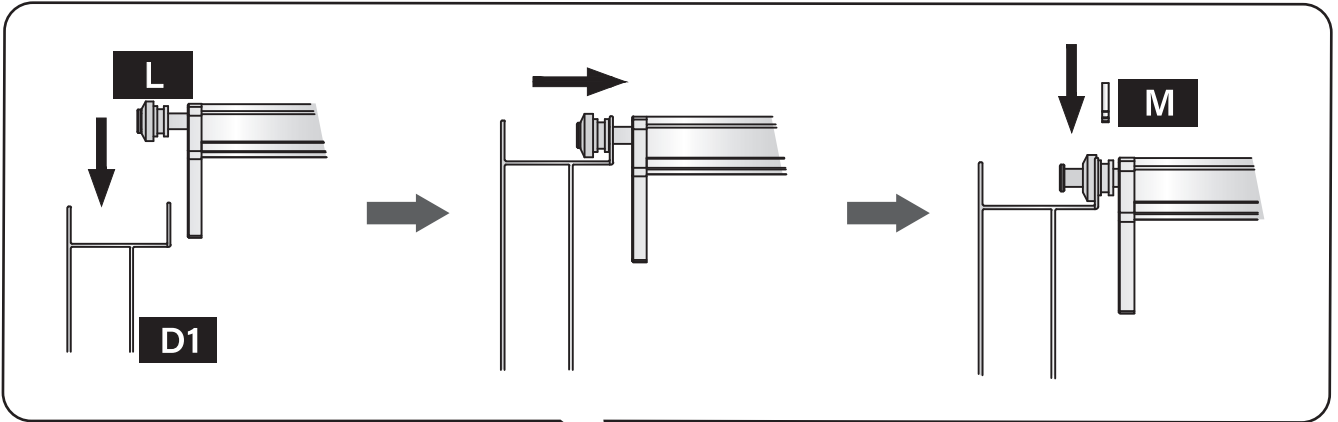
**L1** x26



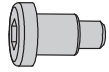


18  
✓

M x4

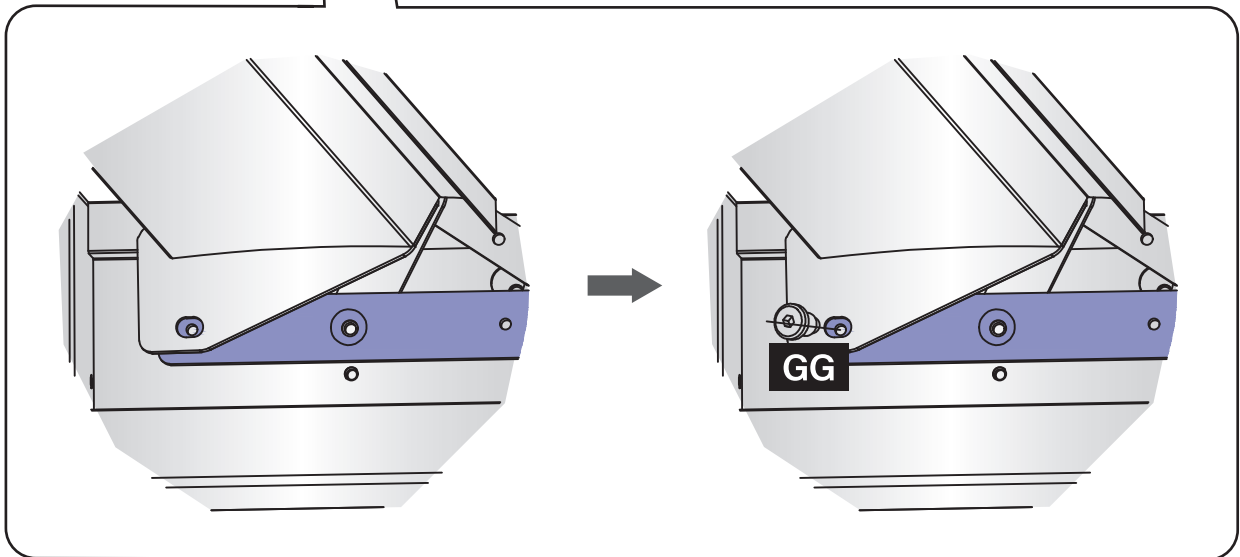
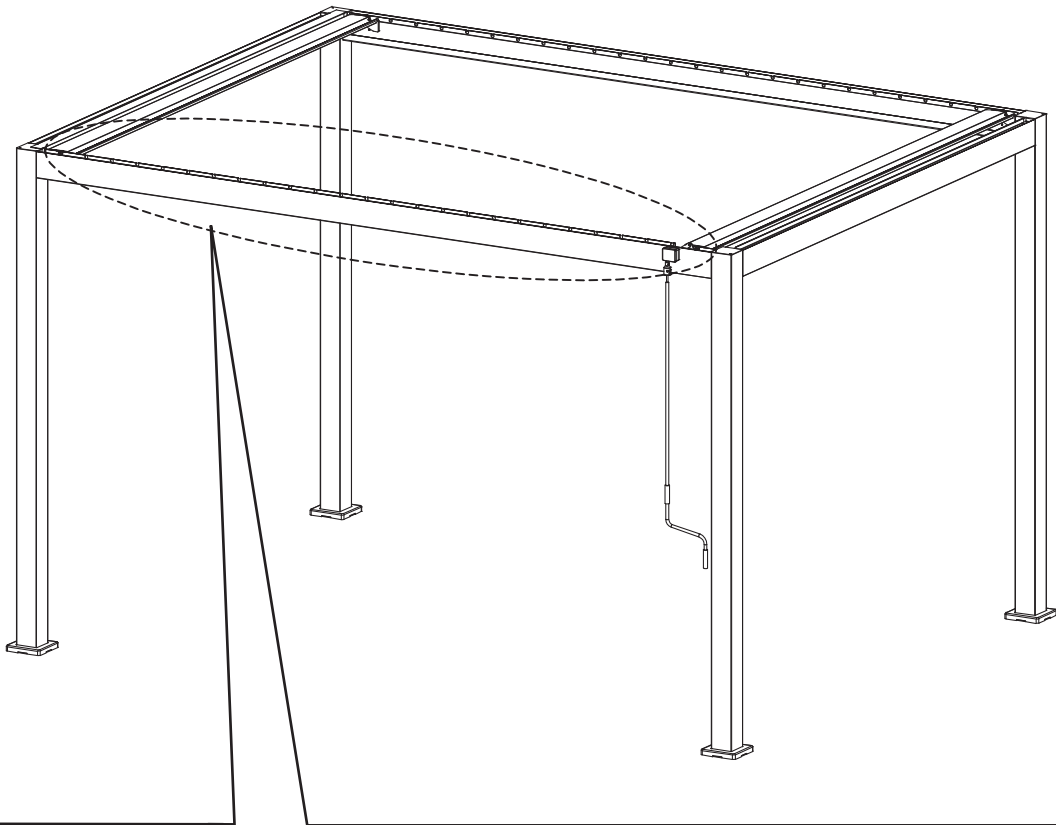
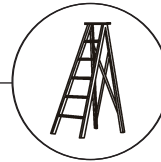
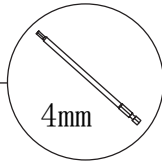


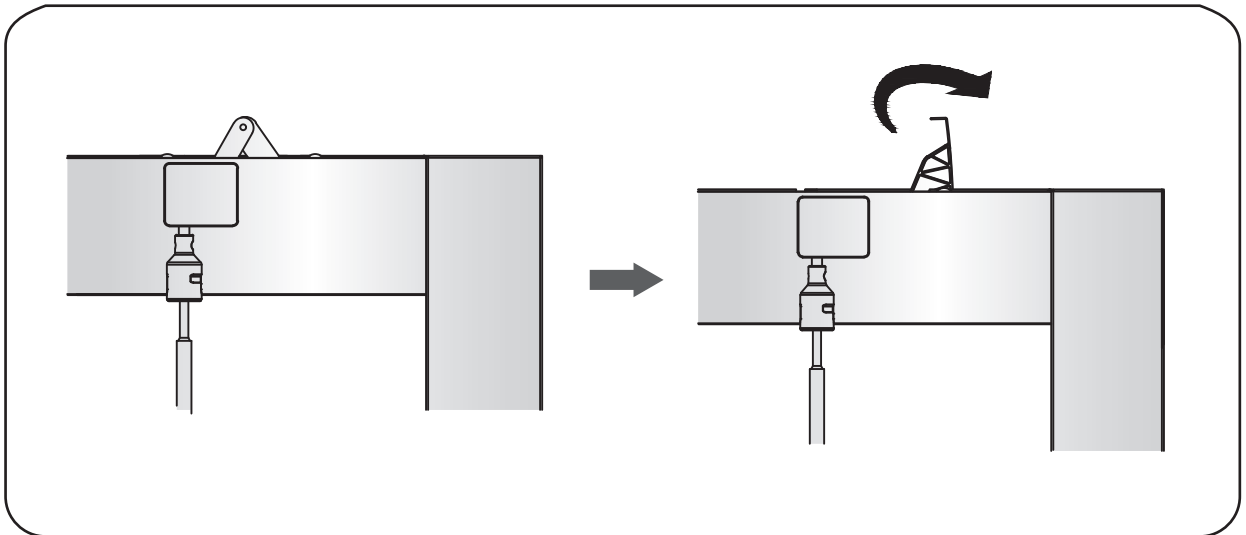
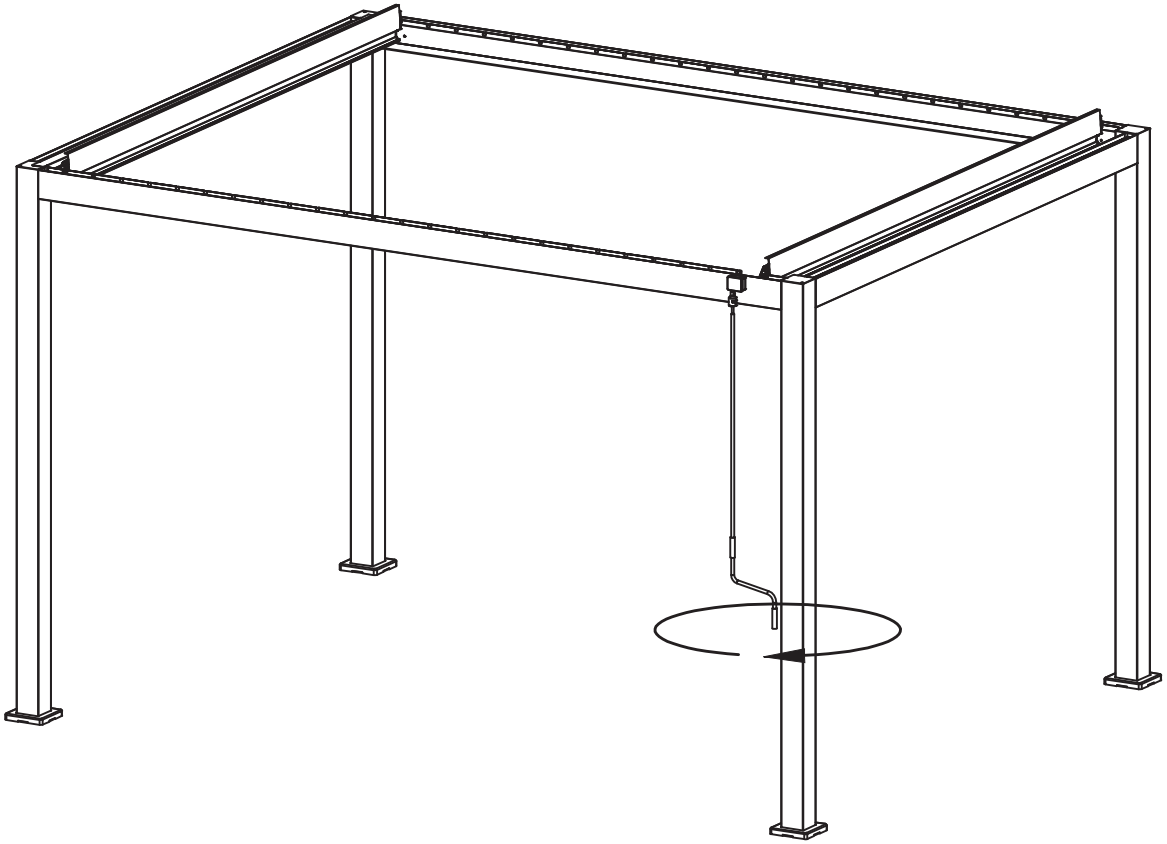
**GG** x2



Ø8,8x10xM6x5

19  
✓

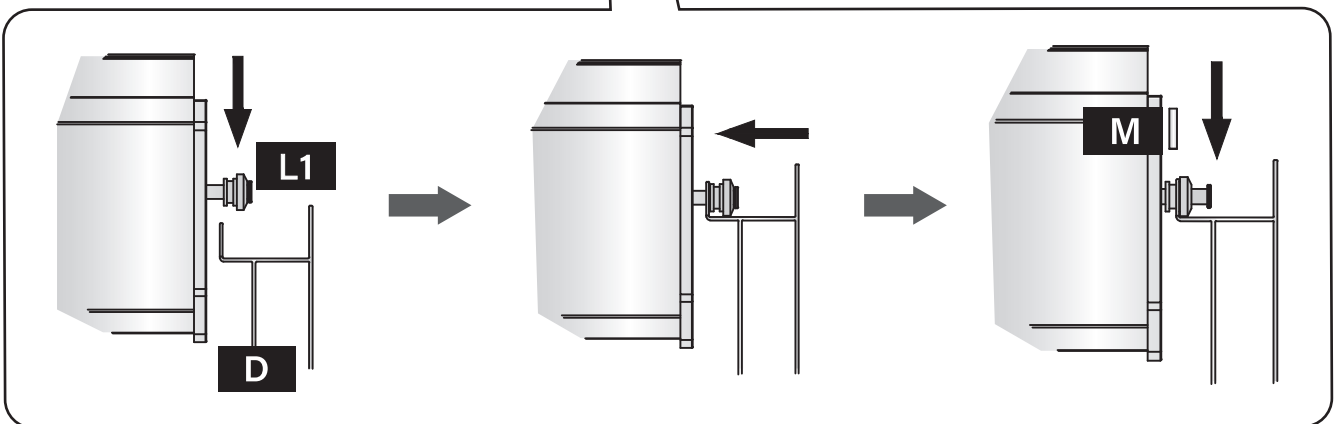
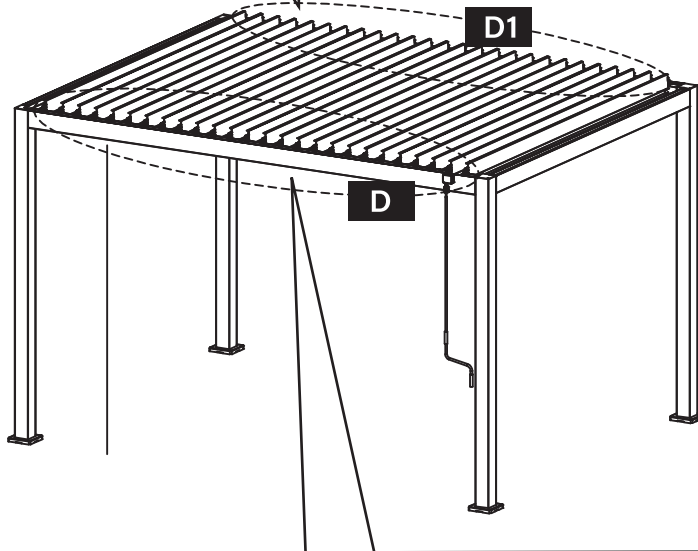
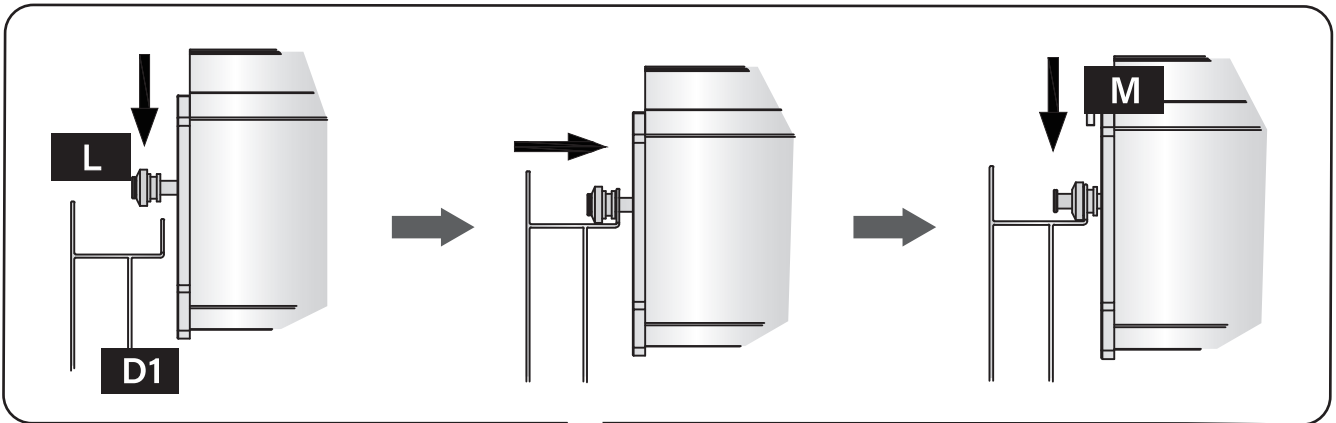
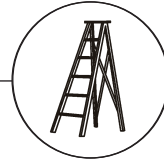




M x48

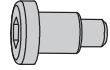


21  
✓

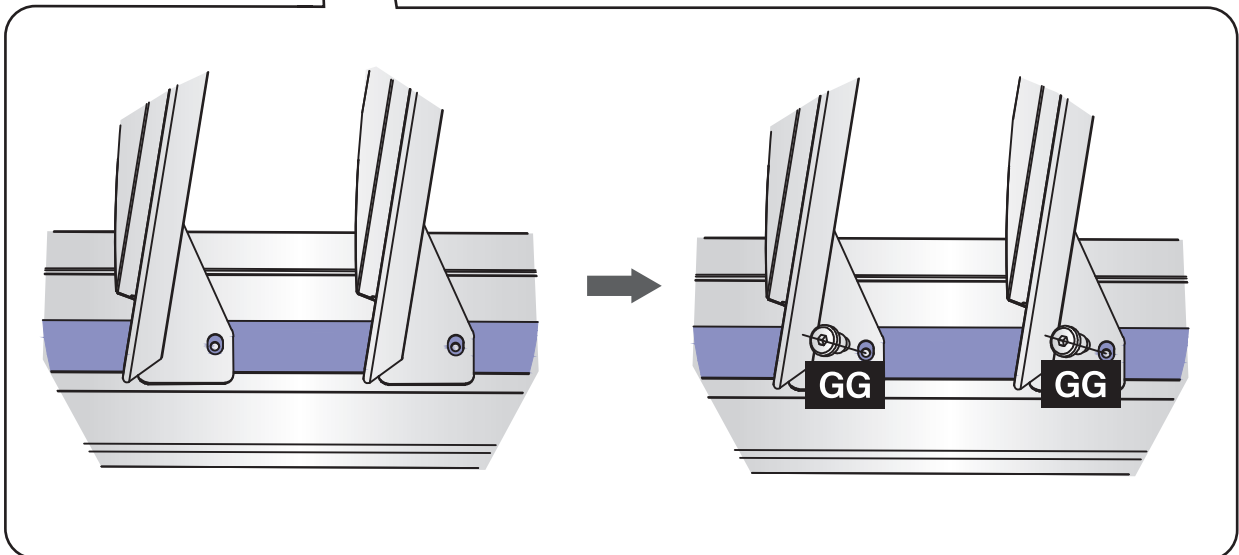
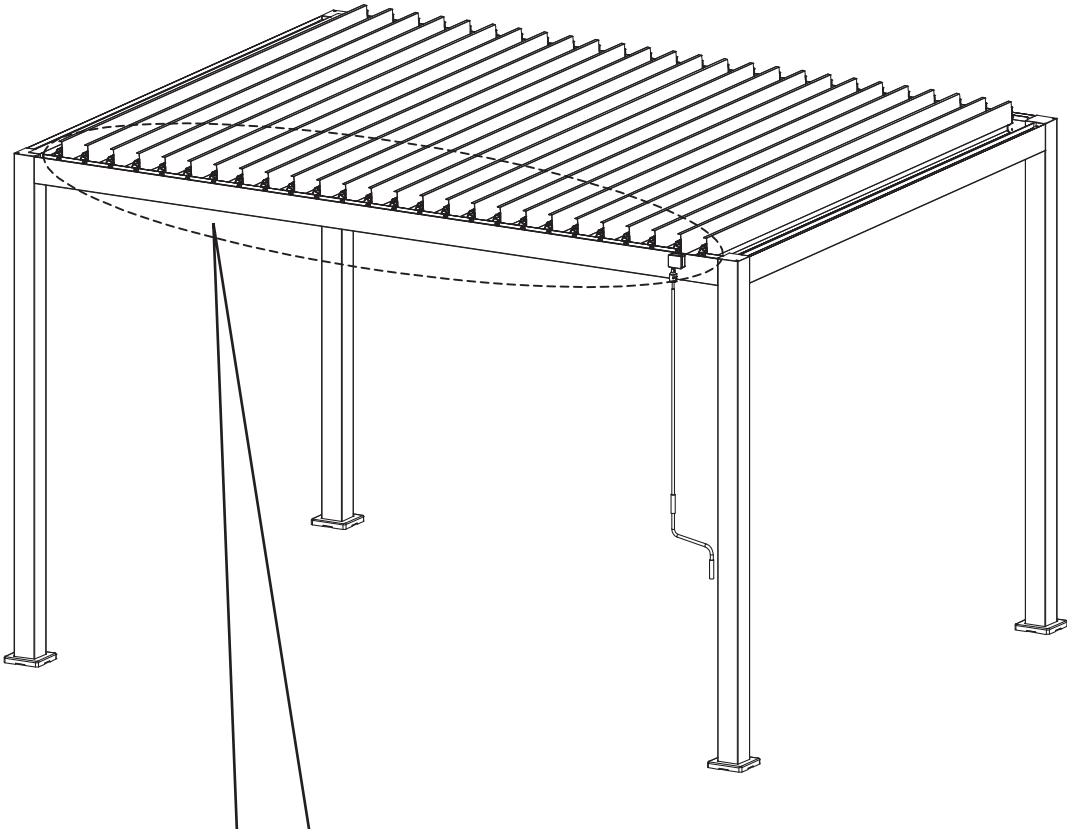
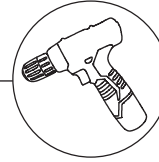
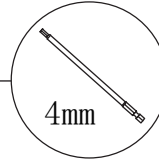


22  
✓

GG x24



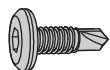
Ø8.8x10xM6x5



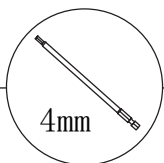
**N** x1



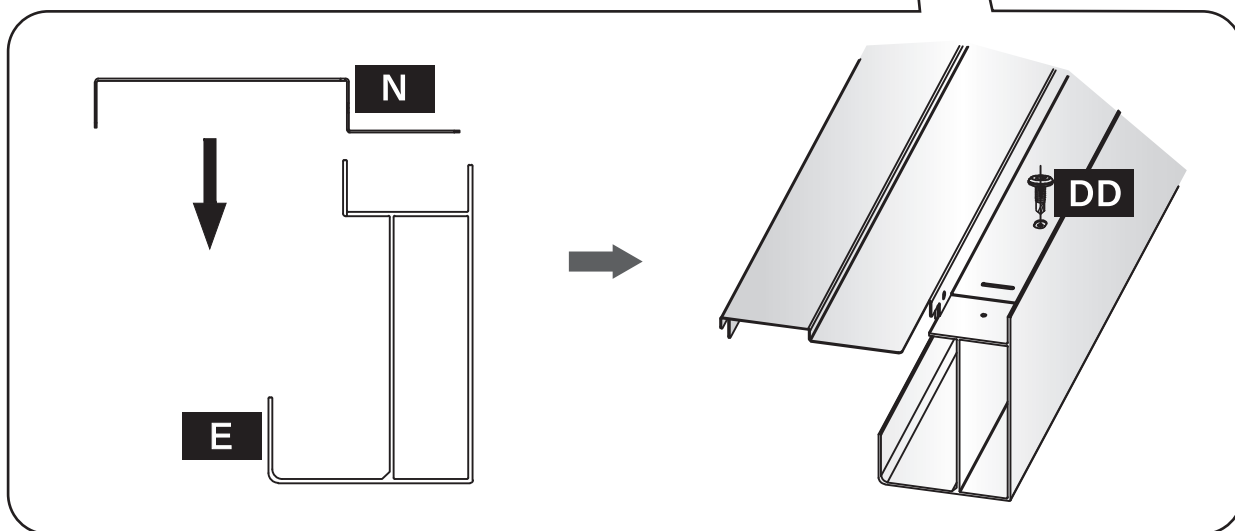
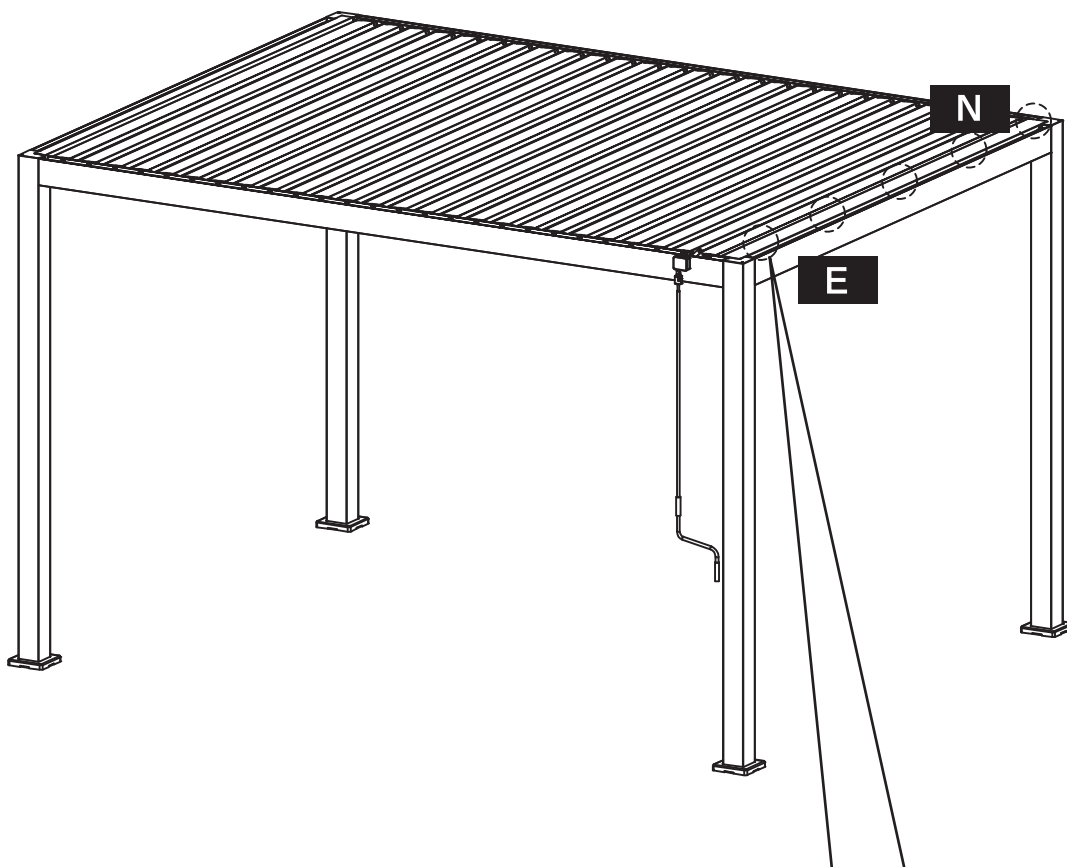
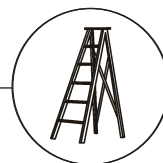
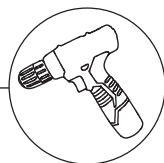
**DD** x5

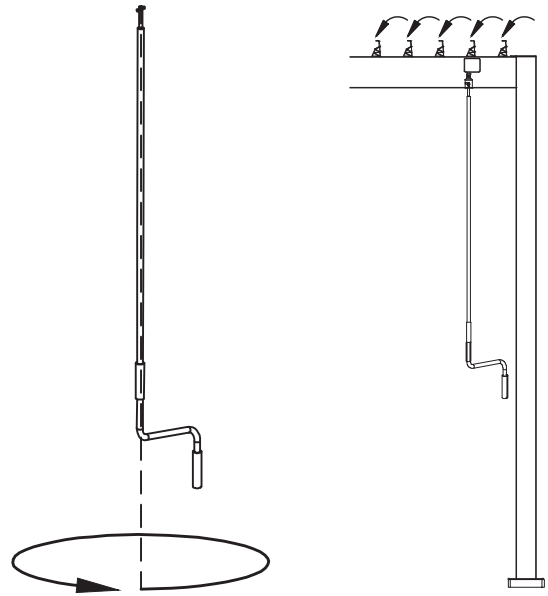
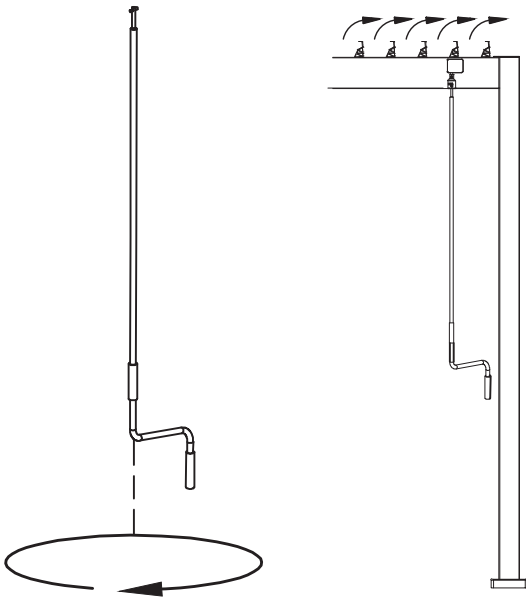
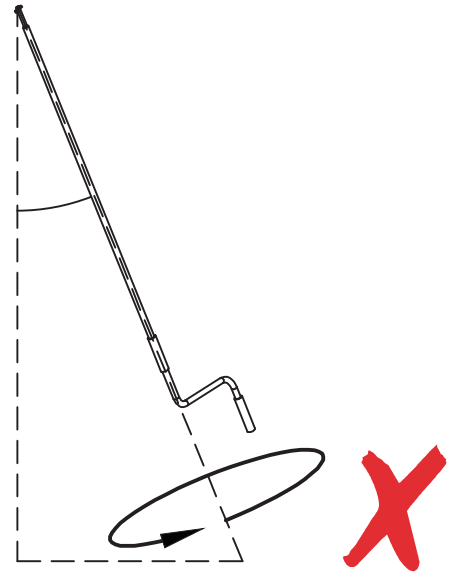
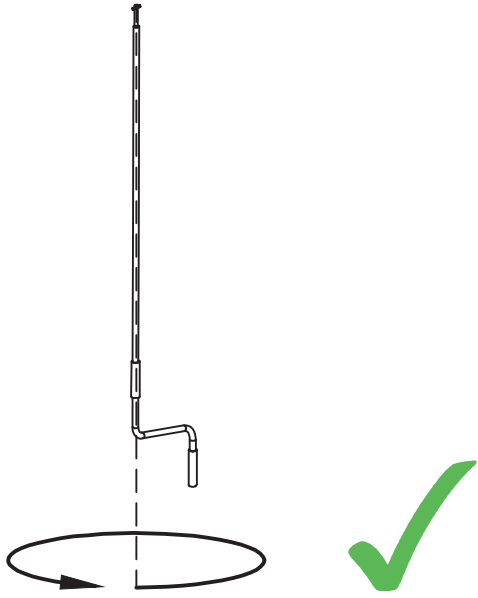


M5x15



4mm





**DECLARATION OF PERFORMANCE  
REGULATION (EU) No. 305/2011**

**DOP No.: 668202511007**

1. Unique identification code of the product-type :  
**GFA40111J**
2. Type, batch or serial number or any other element allowing identification of the construction product as required pursuant to Article 11(4):  
**Pergola awning with louvres  
GFA40111J**
3. Intended use or uses of the construction product, in accordance with the applicable harmonized technical specification, as foreseen by the manufacturer:  
**External use in buildings and other construction works.**
4. Name, registered trade name or registered trade mark and contact address of the manufacturer as required pursuant to Article 11(5) :  
**Yotrio Group Co., Ltd  
No.1 Qianjiang South Road, 317004 Linhai City, Provinz Zhejiang, VOLKSREPUBLIK CHINA**
5. Where applicable, name and contact address of the authorized representative whose mandate covers the tasks specified in Article 12(2):  
**Stefan Baricik/ MWH GmbH  
Blindeisenweg 23, 41468 Neuss, Germany  
[stefan.baricik@mwhgmbh.de](mailto:stefan.baricik@mwhgmbh.de)**
6. System or systems of assessment and verification of constancy of performance of the construction product as set out in Annex V :  
**System 4**
7. Not applicable (no notified body involved in System 4)
8. Not applicable
9. In case of the declaration of performance concerning a construction product covered by a harmonized standard:  
**EN 13561:2004/A1:2008 External blinds and awnings—Performance requirements including safety**
10. Declared performance

Essential Characteristics	Performance	Harmonized technical specification
Resistance to wind load	6	EN 13561:2004/A1:2008

11. The performance of the product identified above is in conformity with the declared performance in declaring performance.  
This declaration of performance is issued under the sole responsibility of the manufacturer identified above.

Signed for and on behalf of the manufacturer by :

**Name, Surname : Lu Dong**

**Position/Title : Sales Manager**

**Neuss, 14.11.2025**  
Place/Date



Company stamp / Legal signature

**LEISTUNGSERKLÄRUNG  
VERORDNUNG (EU) Nr. 305/2011**

**DOP No.: 668202511007**

1. Eindeutiger Identifikationscode des Produkttyps :  
**GFA40111J**
2. Typ-, Chargen- oder Seriennummer oder jedes andere Element, das die Identifizierung des Bauprodukts gemäß Artikel 11 Absatz 4 ermöglicht :  
**Pergolamarkise mit Lamellen - GFA40111J**
3. Vorgesehener Verwendungszweck bzw. vorgesehene Verwendungszwecke des Bauprodukts gemäß der geltenden harmonisierten technischen Spezifikation, wie vom Hersteller vorgesehen :  
**Anwendung im Außenbereich von Gebäuden und anderen Bauwerken.**
4. Name, eingetragener Handelsname oder eingetragene Handelsmarke und Kontaktadresse des Herstellers gemäß Artikel 11 Absatz 5 :  
**Yotrio Group Co., Ltd  
No.1 Qianjiang South Road, 317004 Linhai City, Provinz Zhejiang, VOLKSREPUBLIK CHINA**
5. Gegebenenfalls Name und Kontaktadresse des bevollmächtigten Vertreters, dessen Mandat sich auf die in Artikel 12 Absatz 2 genannten Aufgaben erstreckt :  
**Stefan Baricik/ MWH GmbH  
Blindeisenweg 23, 41468 Neuss, Germany  
[stefan.baricik@mwhgmbh.de](mailto:stefan.baricik@mwhgmbh.de)**
6. System oder Systeme zur Bewertung und Überprüfung der Leistungsbeständigkeit des Bauprodukts gemäß Anhang V :  
**System 4**
7. Nicht zutreffend (keine benannte Stelle bei System 4 beteiligt)
8. Nicht anwendbar
9. Im Falle der Leistungserklärung für ein Bauprodukt, das von einer harmonisierten Norm erfasst wird :  
**EN 13561:2004/A1:2008 Markisen - Leistungs- und Sicherheitsanforderungen**
10. Erklärte Leistung

Wesentlich Merkmale	Leistung	Harmonisierte technische Spezifikation
<b>Widerstandsfähigkeit gegen Windlast</b>	<b>6</b>	<b>EN 13561:2004/A1:2008</b>

11. Die Leistung des oben genannten Produkts stimmt mit der in der Leistungserklärung angegebenen Leistung überein. Diese Leistungserklärung wird unter der alleinigen Verantwortung des oben genannten Herstellers abgegeben.

Unterzeichnet für und im Namen des Herstellers von :

**Vorname, Nachname: Lu Dong**

**Position/Titel : Vertriebsleiter**

**Neuss, 14.11.2025**  
Ort/Datum



Firmenstempel / rechtsgültige Unterschrift

**DECLARATION DE PERFORMANCE  
RÈGLEMENT (EU) No. 305/2011****DOP No.: 668202511007**

1. Code d'identification unique du type de produit :  
**GFA40111J**
2. Type, lot ou numéro de série ou tout autre élément permettant l'identification du produit de construction conformément à l'article 11(4) :  
**Store de pergola à lames  
GFA40111J**
3. Usage ou usages prévus du produit de construction conformément à la spécification technique harmonisée applicable, tels que prévus par le fabricant :  
**Utilisation extérieure dans les bâtiments et autres ouvrages de construction.**
4. Nom, raison sociale ou marque déposée et adresse de contact du fabricant conformément à l'article 11(5) :  
**Yotrio Group Co., Ltd  
No.1 Qianjiang South Road, 317004 Linhai City, Provinz Zhejiang, VOLKSREPUBLIK CHINA**
5. Le cas échéant, nom et adresse de contact du représentant autorisé dont le mandat couvre les tâches spécifiées à l'article 12(2) :  
**Stefan Baricik/ MWH GmbH  
Blindeisenweg 23, 41468 Neuss, Germany  
[stefan.baricik@mwhgmbh.de](mailto:stefan.baricik@mwhgmbh.de)**
6. Système ou systèmes d'évaluation et de vérification de la constance des performances du produit de construction conformément à l'annexe V :  
**System 4**
7. Sans objet (aucun organisme notifié impliqué dans le Système 4)
8. Sans objet
9. Dans le cas d'une déclaration de performance concernant un produit couvert par une norme harmonisée :  
**EN 13561:2004/A1:2008 Stores extérieurs et auvents - Exigences de performance, y compris en matière de sécurité**
10. Performance déclarée

Caractéristiques essentielles	Performance	Spécification technique harmonisée
Résistance à la charge du vent	6	EN 13561:2004/A1:2008

11. La performance du produit identifié ci-dessus est conforme à la performance déclarée. La présente déclaration est établie sous la seule responsabilité du fabricant identifié ci-dessus.

Signée pour et au nom du fabricant par :

**Nom, Prénom : Lu Dong****Position/Titre : Directeur commercial****Neuss, 14.11.2025**  
Lieu/Date

Cachet de l'entreprise / Signature légale

**PRESTATIEVERKLARING  
VERORDENING (EU) Nr. 305/2011**

**DOP Nr.: 668202511007**

1. Unieke identificatiecode van het producttype :  
**GFA40111J**
2. Type, partij of serienummer of elk ander element waarmee het bouwproduct kan worden geïdentificeerd overeenkomstig artikel 11, lid 4 :  
**Pergola-zonwering met lamellen  
GFA40111J**
3. Beoogd gebruik of beoogde toepassingen van het bouwproduct overeenkomstig de toepasselijke geharmoniseerde technische specificatie, zoals door de fabrikant bedoeld :  
**Buitengebruik in gebouwen en andere bouwwerken.**
4. Naam, handelsnaam of geregistreerd merk en contactadres van de fabrikant overeenkomstig artikel 11, lid 5 :  
**Yotrio Group Co., Ltd  
No.1 Qianjiang South Road, 317004 Linhai City, Provincz Zhejiang, VOLKSREPUBLIK CHINA**
5. Indien van toepassing, naam en contactadres van de gemachtigde vertegenwoordiger wiens mandaat de in artikel 12, lid 2, genoemde taken omvat :  
**Stefan Baricik/ MWH GmbH  
Blindeisenweg 23, 41468 Neuss, Germany  
[stefan.baricik@mwhgmbh.de](mailto:stefan.baricik@mwhgmbh.de)**
6. Systeem of systemen voor de beoordeling en verificatie van de prestatiebestendigheid van het bouwproduct overeenkomstig bijlage V :  
**Systeem 4**
7. Niet van toepassing (er is geen aangemelde instantie betrokken bij systeem 4)
8. Niet van toepassing
9. In geval van een prestatieverklaring betreffende een bouwproduct dat onder een geharmoniseerde norm valt :  
**EN 13561:2004/A1:2008 Buitenzonwering en luifels — Prestatie-eisen, inclusief veiligheid**
10. Opgegeven prestaties

Essentiële kenmerken	Prestaties	Geharmoniseerde technische specificatie
Weerstand tegen windbelasting	6	EN 13561:2004/A1:2008

11. De prestaties van het hierboven genoemde product komen overeen met de opgegeven prestaties. Deze verklaring is uitsluitend opgesteld onder de verantwoordelijkheid van de hierboven genoemde fabrikant.

Ondertekend voor en namens de fabrikant door :

**Naam, Voornaam : Lu Dong**

**Functie/Titel : Directeur commercial**

**Neuss, 14.11.2025**  
Plaats/Datum



Bedrijfszegel / Wettelijke handtekening

**DECLARACIÓN DE RENDIMIENTO  
REGLAMENTO (UE) N.º 305/2011**

**DOP No.: 668202511007**

1. Código de identificación único del tipo de producto : **GFA40111J**
2. Tipo, lote o número de serie o cualquier otro elemento que permita identificar el producto de construcción, tal y como se exige en el artículo 11, apartado 4:  
**Toldo pérgola con lamas  
GFA40111J**
3. Uso o usos previstos del producto de construcción, de conformidad con la especificación técnica armonizada aplicable, según lo previsto por el fabricante :  
**Uso externo en edificios y otras obras de construcción.**
4. Nombre, nombre comercial registrado o marca comercial registrada y dirección de contacto del fabricante, tal y como se exige en el artículo 11, apartado 5:  
**Yotrio Group Co., Ltd  
No.1 Qianjiang South Road, 317004 Linhai City, Provinz Zhejiang, VOLKSREPUBLIK CHINA**
5. Cuando proceda, nombre y dirección de contacto del representante autorizado cuyo mandato cubra las tareas especificadas en el artículo 12, apartado 2 :  
**Stefan Baricik/ MWH GmbH  
Blindeisenweg 23, 41468 Neuss, Germany  
[stefan.baricik@mwhgmbh.de](mailto:stefan.baricik@mwhgmbh.de)**
6. Sistema o sistemas de evaluación y verificación de la constancia del rendimiento del producto de construcción, tal como se establece en el anexo V:  
**Sistema 4**
7. No aplicable (no hay ningún organismo notificado involucrado en el Sistema 4).
8. No aplicable
9. En caso de declaración de rendimiento relativa a un producto de construcción cubierto por una norma armonizada:  
**EN 13561:2004/A1:2008 Persianas y toldos exteriores. Requisitos de rendimiento, incluida la seguridad.**
10. Rendimiento declarado :

<b>Características esenciales</b>	<b>Rendimiento</b>	<b>Especificación técnica armonizada</b>
<b>Resistencia a la carga del viento</b>	<b>6</b>	<b>EN 13561:2004/A1:2008</b>

11. El rendimiento del producto identificado anteriormente es conforme con el rendimiento declarado en la declaración de rendimiento.  
La presente declaración de rendimiento se expide bajo la exclusiva responsabilidad del fabricante identificado anteriormente.

Firmado en nombre y representación del fabricante por:

**Nombre, apellidos : Lu Dong**

**Cargo/Título : Gerente de Ventas**

**Neuss, 14.11.2025**  
Lugar/Fecha



Sello de la empresa / Firma legal

**DECLARATION DECLARAÇÃO DE DESEMPENHO  
REGULAMENTO (UE) N.º 305/2011**

**DOP No.: 668202511007**

1. Código de identificação único do tipo de produto :  
**GFA40111J**
2. Tipo, lote ou número de série ou qualquer outro elemento que permita a identificação do produto de construção, conforme exigido pelo artigo 11.º, n.º 4 :  
**Toldo pérgula com persianas  
GFA40111J**
3. Utilização ou utilizações previstas do produto de construção, em conformidade com a especificação técnica harmonizada aplicável, tal como previsto pelo fabricante :  
**Utilização externa em edifícios e outras obras de construção.**
4. Nome, nome comercial registado ou marca registada e endereço de contacto do fabricante, conforme exigido pelo artigo 11.º, n.º 5 :  
**Yotrio Group Co., Ltd  
No.1 Qianjiang South Road, 317004 Linhai City, Provinz Zhejiang, VOLKSREPUBLIK CHINA**
5. Quando aplicável, nome e endereço de contacto do representante autorizado cujo mandato abrange as tarefas especificadas no artigo 12.º, n.º 2 :  
**Stefan Baricik/ MWH GmbH  
Blindeisenweg 23, 41468 Neuss, Germany  
[stefan.baricik@mwhgmbh.de](mailto:stefan.baricik@mwhgmbh.de)**
6. Sistema ou sistemas de avaliação e verificação da constância do desempenho do produto de construção, conforme estabelecido no anexo V :  
**Sistema 4**
7. Não aplicável (nenhum organismo notificado envolvido no Sistema 4)
8. Não aplicável
9. No caso da declaração de desempenho relativa a um produto de construção abrangido por uma norma harmonizada :  
**EN 13561:2004/A1:2008 Estores exteriores e toldos — Requisitos de desempenho, incluindo segurança**
10. Desempenho declarado :

<b>Características essenciais</b>	<b>Desempenho</b>	<b>Especificação técnica harmonizada</b>
<b>Resistência à carga do vento</b>	<b>6</b>	<b>EN 13561:2004/A1:2008</b>

11. El rendimiento del producto identificado anteriormente es conforme con el rendimiento declarado en la declaración de rendimiento.  
La presente declaración de rendimiento se expide bajo la exclusiva responsabilidad del fabricante identificado anteriormente.

Firmado en nombre y representación del fabricante por :

**Nombre, apellidos : Lu Dong**

**Cargo/Título: Gerente de Ventas**

**Neuss, 14.11.2025**  
Lugar/Fecha



Sello de la empresa / Firma legal

**DEKLARACJA WYDAJNOŚCI  
ROZPORZĄDZENIE (UE) NR 305/2011**

**DOP No.: 668202511007**

1. Unikalny kod identyfikacyjny typu produktu :  
**GFA40111J**
2. Typ, numer partii lub numer seryjny lub jakikolwiek inny element umożliwiający identyfikację wyrobu budowlanego zgodnie z wymogami art. 11 ust. 4 :  
**Markiza pergolowa z żaluzjami  
GFA40111J**
3. Przeznaczenie lub zastosowania wyrobu budowlanego, zgodnie z obowiązującą zharmonizowaną specyfikacją techniczną, przewidziane przez producenta :  
**Zastosowanie zewnętrzne w budynkach i innych konstrukcjach budowlanych.**
4. Nazwa, zarejestrowana nazwa handlowa lub zarejestrowany znak towarowy oraz adres kontaktowy producenta zgodnie z wymogami art. 11 ust. 5:  
**Yotrio Group Co., Ltd  
No.1 Qianjiang South Road, 317004 Linhai City, Provinz Zhejiang, VOLKSREPUBLIK CHINA**
5. W stosownych przypadkach, nazwisko i adres kontaktowy upoważnionego przedstawiciela, którego mandat obejmuje zadania określone w art. 12 ust. 2:  
**Stefan Baricik/ MWH GmbH  
Blindeisenweg 23, 41468 Neuss, Germany  
[stefan.baricik@mwhgmbh.de](mailto:stefan.baricik@mwhgmbh.de)**
6. System lub systemy oceny i weryfikacji stałości właściwości użytkowych wyrobu budowlanego określone w załączniku V :  
**System 4**
7. Nie dotyczy (żadna jednostka notyfikowana nie jest zaangażowana w system 4)
8. Nie dotyczy
9. W przypadku deklaracji właściwości użytkowych dotyczącej wyrobu budowlanego objętego normą zharmonizowaną :  
**EN 13561:2004/A1:2008 Żaluzje zewnętrzne i markizy — Wymagania dotyczące właściwości użytkowych, w tym bezpieczeństwa**

10. Deklarowana wydajność

Podstawowe cechy	Wydajność	Zharmonizowana specyfikacja techniczna
<b>Odporność na obciążenie wiatrem</b>	<b>6</b>	<b>EN 13561:2004/A1:2008</b>

11. Właściwości użytkowe produktu określonego powyżej są zgodne z właściwościami użytkowymi zadeklarowanymi w deklaracji właściwości użytkowych.  
Niniejsza deklaracja właściwości użytkowych została wydana na wyłączną odpowiedzialność producenta określonego powyżej.

Podpisano w imieniu producenta przez:

**Imię, nazwisko : Lu Dong**

**Cargo/Tytuł: Kierownik ds. sprzedaży**

**Neuss, 14.11.2025**  
Miejsce/Data



Pieczęć firmy / Podpis prawny

