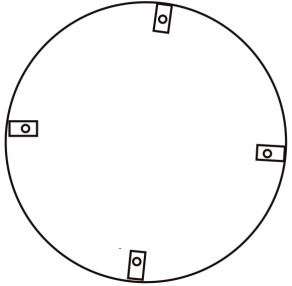
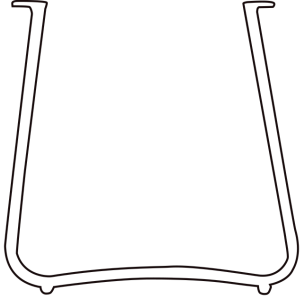
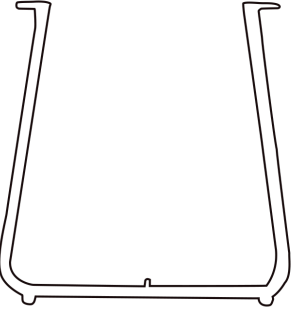



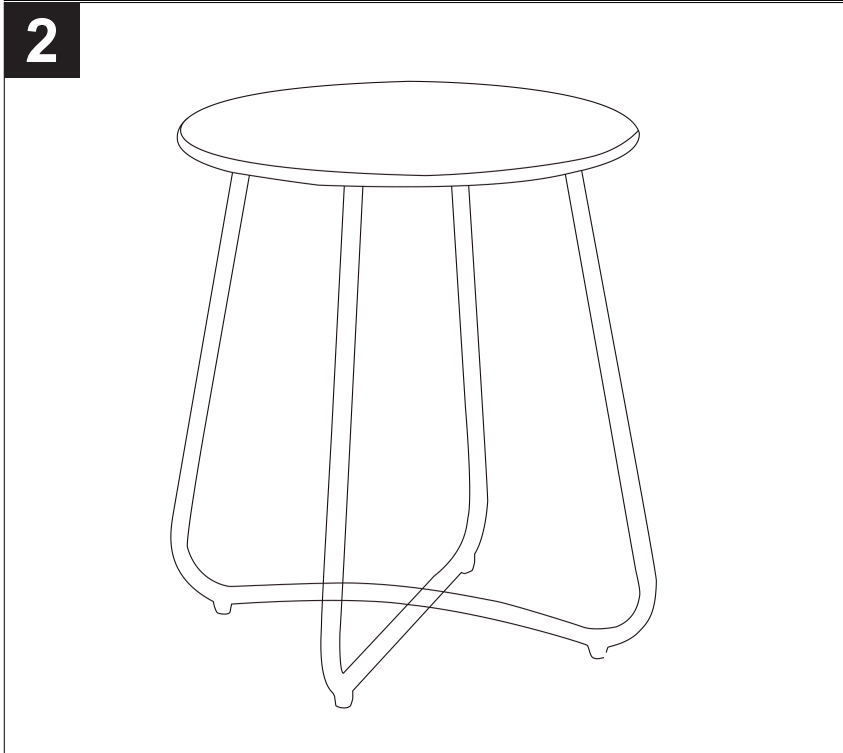
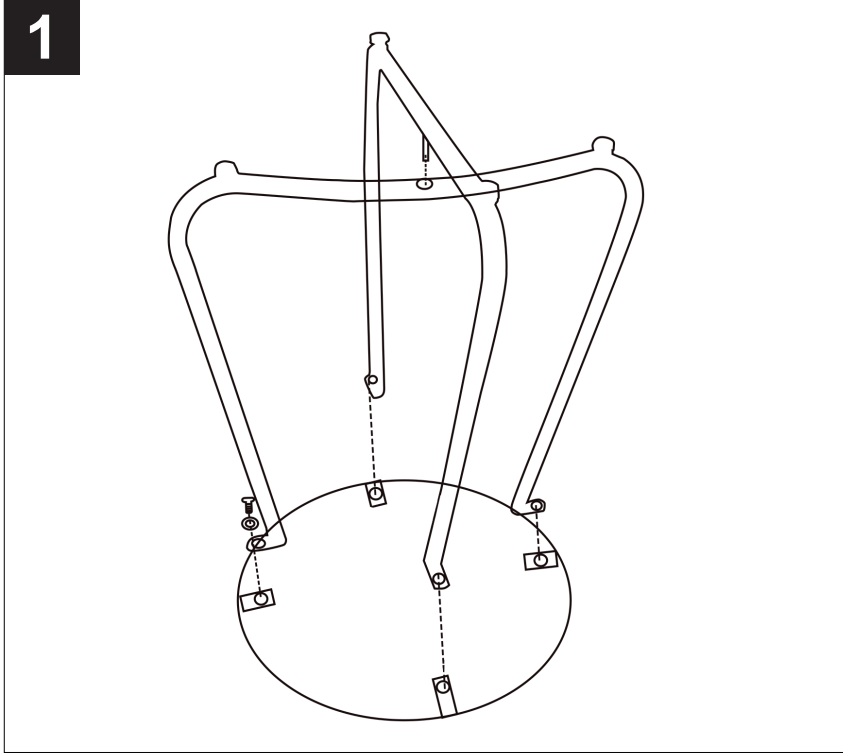


Nr.	Abbildung	Menge
A		1
B		1
C		1
D		1
E		4
F		4



DK	TUR	SVN
UK	PL	SVK
NL	HUN	RUS
IT	CZ	
ES	FR	



HINWEISE & PFLEGEANLEITUNG

Gartenmöbel aus Metall wie Aluminium oder Stahl sind langlebig und robust gegen Witterungseinflüsse.

Lackierte und insbesondere pulverbeschichtete Metalle zeigen eine höhere Widerstandsfähigkeit gegen Kratzer, Abrieb und UV-Strahlung.

Die Pflege benötigt keine besonderen Reinigungsmittel - Bei leichten Verschmutzungen oder der Befreiung von Staub und Umwelt-rückständen reichen handwarmes Wasser und ein weicher Lappen aus. Für die Reinigung von groben Verschmutzungen sollte eine weiche Bürste genutzt werden. Als Reinigungsmittel reicht eine Seifenlauge aus Wasser und etwas haushaltsüblichem Spülmittel für die Pflege aus. Um die Optik zu erhalten und Kratzer zu vermeiden, können mit einem weichen Schwamm oder Lappen nach der Säuberung ein transparenter spezieller Möbel- oder Autowachs auf die Metallteile aufgetragen werden.

Dauerhaft schön - Tipps bei Kratzern & Co. - Bei dauerhafter Nutzung und der Pflege sind Kratzer oft nicht vollständig vermeidbar. Als Prävention gegen zerkratzte Oberflächen sollte der Kontakt mit härteren Materialien vermieden werden. Zudem sollten für die Reinigung der Möbel nur weiche Putzschwämme und Lappen eingesetzt werden. Da Aluminium ein nicht rostender Werkstoff ist, stellen diese lediglich eine optische Beeinträchtigung dar. Stahl neigt eher zur Rostbildung, welche behandelt werden sollte.

Allgemein kann sich auch auf der Oberfläche von nicht rostendem Aluminium Flugrost ablagern, welche sich mit handelsüblichen Fahrradputzmittel einfach entfernen lässt. Mittlerweile wird zudem eine große Auswahl an effektiven Metallpflegemitteln im Handel angeboten. Neben Universalreinigern für Metall ist zudem Rost- und Korrosionsschutzmittel zur Vorbeugung erhältlich.

Beachten Sie dringend - Beschichtete Metalle können trotz Schutzschicht rosten, insbesondere wenn die Beschichtung beschädigt ist oder die Gartenartikel dauerhafter Feuchte ausgesetzt sind. Bei Gartenmöbeln aus Stahl sollte der Rostbefall vorsichtig mit einer Drahtbürste oder feinem Schleifpapier entfernt werden. Betroffene Stellen sollten anschließend mit Rostschutzgrundierung behandelt und überlackiert werden. Oberflächliche Kratzer können mit farbigem Pflegegelack zum Aufsprühen behandelt werden.

Schutz und Lagerung - Wenn Sie lange Freude an Ihren Gartenmöbeln haben möchten, dann schützen Sie die Möbel mit einer atmungsaktiven Schutzfolie- oder Haube gegen Witterungseinflüsse wie Regen, Laub, Pollenflug und Staub ab. Im Winter sollten die Möbel in trockenen Räumen gelagert werden – vermeiden Sie dabei die Bildung von Staufeuchte, da diese zu Ablagerungen und Stockflecken führen können.

Weitere Pflegetipps auch online unter folgendem QR-Code:

**NOTES & CARE INSTRUCTIONS**

Garden furniture made of metal such as aluminium or steel is durable and robust against the effects of the weather.

Painted and especially powder-coated metals are more resistant to scratches, abrasion and UV radiation.

No special cleaning agents are required for maintenance - lukewarm water and a soft cloth are sufficient for light soiling or to remove dust and environmental residues. A soft brush should be used to clean coarse dirt. A soapy solution of water and a little household washing-up liquid is sufficient for cleaning. To preserve the appearance and avoid scratches, a special transparent furniture or car wax can be applied to the metal parts with a soft sponge or cloth after cleaning.

Lasting beauty - tips for scratches & co. - With long-term use and care, scratches are often not completely avoidable. To prevent scratched surfaces, contact with harder materials should be avoided. In addition, only soft cleaning sponges and cloths should be used to clean the furniture. As aluminium is a non-rusting material, these only represent a visual impairment. Steel is more prone to rusting, which should be treated.

In general, rust film can also build up on the surface of non-rusting aluminium, which can be easily removed with commercially available bicycle cleaning agents. There is now also a large selection of effective metal care products on the market. In addition to universal cleaners for metal, rust and corrosion protection agents are also available for prevention.

Please note - coated metals can rust despite the protective coating, especially if the coating is damaged or the garden items are exposed to permanent moisture. Rust on steel garden furniture should be carefully removed with a wire brush or fine sandpaper. Affected areas should then be treated with rust protection primer and painted over. Superficial scratches can be treated with coloured spray-on maintenance paint.

Protection and storage - If you want to enjoy your garden furniture for a long time, protect it from the elements such as rain, leaves, pollen and dust with a breathable protective film or cover. In winter, the furniture should be stored in dry rooms - avoid the build-up of moisture, as this can lead to deposits and mould stains.

Care tips also available online using the following QR code:

**ENTSORGUNG**

Entsorgen Sie die Verpackung sortenrein. Geben Sie Pappe und Karton zum Altpapier, Folien in die Wertstoff-Sammlung. Neben der Entsorgung der im Haushalt anfallenden Abfälle und Wertstoffe über die hiesigen Abfallwirtschaftsbetriebe, können sperrige Einrichtungsgegenstände aus privaten Haushalten gesondert abtransportiert oder direkt beim Wertstoffhof (Recycling-Center) entsorgt werden.

DISPOSAL

Dispose of the packaging according to type. Dispose of cardboard and cardboard with waste paper and film in the recycling collection. In addition to the disposal of household waste and recyclable materials via the local waste management companies, bulky items of furniture from private households can be taken away separately or disposed of directly at the recycling centre.

Sicherheits- & Warnhinweise

Halten Sie unbefugte Personen, Kinder & Haustiere von dem Tisch fern. Durch unsachgemäße Nutzung kann es zu Verletzungen des Benutzers und möglicherweise auch von Personen in unmittelbarer Nähe kommen. Überlasten Sie das Produkt nicht und verwenden Sie es ausschließlich für den vorgesehenen Zweck.

Das Produkt entspricht den geltenden Standards und Sicherheitsvorschriften zum Zeitpunkt der Markteinführung, sofern es bestimmungsgemäß genutzt wird.

Erstickungs- und Verschluckungsgefahr!

Kinder, eingeschränkte Personen & Haustiere können in Verpackungsfolien ersticken oder Kleinteile verschlucken.

- Halten Sie Kinder, eingeschränkte Personen & während der Montage fern.
- Sorgen Sie dafür, dass Kinder, eingeschränkte Personen & Haustiere nicht mit Verpackungen, Schrauben oder Kleinteilen spielen.

Verletzungsgefahr!

Unsachgemäßer Aufbau, Gebrauch oder fehlerhafte Montage kann zu Verletzungen führen.

- Tragen Sie zu Ihrer eigenen Sicherheit, Schutzhandschuhe beim Aufbau und Umstellen des Artikels.
- Bauen Sie das Produkt sorgfältig und unter Anweisungen der Anleitung, ggf. mit Hilfe von Werkzeug (falls benötigt wird), zusammen.
- Verwenden Sie immer geeignetes Werkzeug.
- Wenn Schrauben fehlen, verwenden Sie keine Ersatzteile und wenden Sie sich an den Verkäufer.
- Das Produkt muss vor der Benutzung gemäß den Anweisungen vollständig montiert sein.
- Stellen Sie sicher, dass alle Schrauben festgezogen sind, um ein Kippen oder Wackeln zu vermeiden.
- Entfernen Sie nach der Montage alle Verpackungsmaterialien sicher, insbesondere scharfe oder kleine Teile, die eine Gefahr darstellen könnten.
- Vermeiden Sie unachtsamen Umgang, um Fingerverletzungen zu verhindern.
- Achten Sie darauf, dass Kinder oder Personen mit eingeschränkten Fähigkeiten den Tisch nur unter Aufsicht eines Erwachsenen benutzen.
- Belastungen oder unsachgemäße Nutzung wie das Spielen, Hochziehen, Hüpfen oder als Trittersatz nutzen, können das Produkt kippen lassen, beschädigen oder zu Verletzungen führen.
- Setzen oder stellen Sie sich nicht auf den Tisch.
- Regelmäßig auf Schäden oder Abnutzung prüfen, insbesondere an Verbindungen und Schrauben.
- Achten Sie beim Aufbau, Verstellen der Möbel sowie der beweglichen Teile darauf, sich nicht die Finger einzuklemmen.

Brand- und Verletzungsgefahr!

- Halten Sie Feuer jeglicher Art (z.B. brennende Kohle oder Kerzen) sowie Heizgeräte oder andere Wärmequellen von dem Produkt fern.

Aufstellhinweise:

- Lesen Sie die beiliegende Anleitung, bevor Sie beginnen, sorgfältig durch und folgen Sie die Montageschritte der Reihe nach. Es dürfen keine Schritte übersprungen werden.
- Stellen Sie das Produkt auf eine ebene, stabile und rutschfeste Fläche. Ansonsten kann die Stabilität des Artikels beeinträchtigt sein.

Inhalt und Lieferumfang prüfen**Beschädigungsgefahr!**

- Achten Sie darauf, die Verpackung vorsichtig zu öffnen, um Beschädigungen am Tisch zu vermeiden.
- Nutzen Sie keine scharfen oder spitzen Gegenstände unachtsam.
- Nehmen Sie alle Bestandteile vorsichtig aus dem Karton.
- Vergleichen Sie den Inhalt der Lieferung mit der Teileliste, um sicherzustellen, dass nichts fehlt.
- Prüfen Sie alle Teile auf mögliche Schäden. Verwenden Sie den Tisch nicht, falls Schäden vorhanden sind.

Safety & warning instructions

Keep unauthorised persons, children and pets away from the table. Improper use can result in injury to the user and possibly also to persons in the immediate vicinity.

Do not overload the product and use it only for its intended purpose.

The product complies with the applicable standards and safety regulations at the time of market launch, provided that it is used as intended.

Risk of suffocation and choking!

Children, people with limited mobility and pets can suffocate in packaging film or swallow small parts.

- Keep children, people with limited mobility and pets away during assembly.
- Make sure that children, people with limited mobility and pets do not play with packaging, screws or small parts.

Risk of injury!

Improper assembly, use or faulty installation can result in injuries.

- For your own safety, wear protective gloves when assembling and moving the item.
- Assemble the product carefully and according to the instructions, using tools (if needed) if necessary.
- Always use the appropriate tools.
- If screws are missing, do not use any spare parts and contact the seller.
- The product must be fully assembled before use in accordance with the instructions.
- Make sure that all screws are tightened to avoid tipping or wobbling.
- After assembly, remove all packaging materials safely, especially sharp or small parts that could pose a hazard.
- Avoid careless handling to prevent finger injuries.
- Make sure that children or people with limited abilities only use the table under adult supervision.
- Loads or improper use such as playing, pulling up, jumping or using as a step can cause the product to tip over, damage it or cause injuries.
- Do not sit or stand on the table.
- Regularly check for damage or wear, especially at the joints and screws.
- When setting up or adjusting the furniture and the movable parts, be careful not to trap your fingers.

Fire and injury hazard!

- Keep all sources of fire (e.g. burning coal or candles) as well as heaters or other heat sources away from the product.

Installation instructions:

- Read the enclosed instructions carefully before you begin and follow the assembly steps in order. Do not skip any steps.
- Place the product on a flat, stable and non-slip surface. Otherwise, the stability of the article may be affected.

Check contents and delivery package**Risk of damage!**

- Be careful when opening the packaging to avoid damaging the table.
- Do not use sharp or pointed objects carelessly.
- Take all components carefully out of the box.
- Compare the contents of the delivery with the parts list to ensure that nothing is missing.
- Check all parts for possible damage. Do not use the table if there is any damage.