

Serie 8, Dampfschublade, 60 x 14 cm, Schwarz BDC7111B0



- **Dampfschublade:** Die perfekte Ergänzung für deinen Backofen.
- **Dampfgar-Funktion:** Für schonende, gesunde Zubereitung.
- **Desinfektion:** Beseitigt Bakterien auf Ihrem Geschirr.
- **LED Touch Control:** Das benutzerfreundliche Display.
- **Bosch Assist:** perfekte Gerichte dank voreingestellter automatischer Programme.

Technische Daten

Bauform: Einbau
Abmessungen des Gerätes (H x B x T): 141x594x518 mm
Abmessungen des verpackten Gerätes: 264x655x673 mm
Nischenmaße für Installation (H x B x T): 144 x 560 x 550 mm
EAN-Nummer: 4242005529063
Absicherung: 10 A
Spannung: 220-240 V
Frequenz: 50-60 Hz
Steckerart: Schuko-/Gardy mit Erdung
Integriertes Zubehör: 1 x Schwamm, 1 x Dampfkorb



Serie 8, Dampfschublade, 60 x 14 cm, Schwarz BDC7111B0

- Temperaturregelung von 30 °C - 100 °C
- Dampfschublade mit 5 Beheizungsarten: Dampfgaren, Regenerieren mit Dampfzugabe, Gären mit Dampf, Auftauen, Desinfektion

Design

- Garraum Edelstahl
- Gerätefarbe: Schwarz

Reinigung

- Entkalkungsprogramm
- Entkalkungsdauer: 32 min
- Leicht zu reinigender Edelstahl-Garraum

Komfort

- LED-Display
- AutoPilot 10 Programme
- Zusätzliche Automatikprogramme über die Home Connect App
- Garraumvolumen: 10 l
- Glasdeckel mit Rastposition
- Wassertankvolumen: 0.5 l
- Leeranzeige Wassertank
- Zeitanzeige auf der Frontblende
- Interne Dampferzeugung

Zubehör

- Dampfeinsatz
- Schwamm

Umwelt und Sicherheit

- Kindersicherung
- Starttaste
- Türkontaktschalter
- Kindersicherung über Home Connect einstellbar
- Kühlgebläse

Technische Info

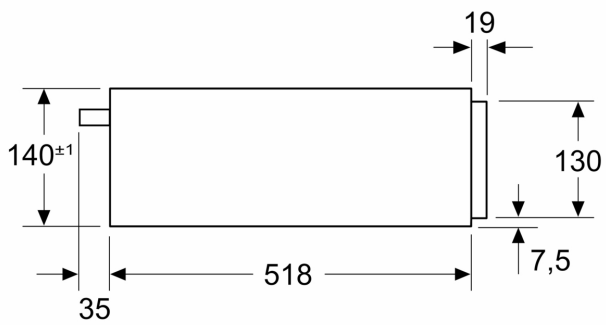
- Länge des Anschlusskabels: 120 cm
- Gesamtanschlusswert Elektro: 1.7 kW
- Nennspannung: 220 - 240 V

Maße

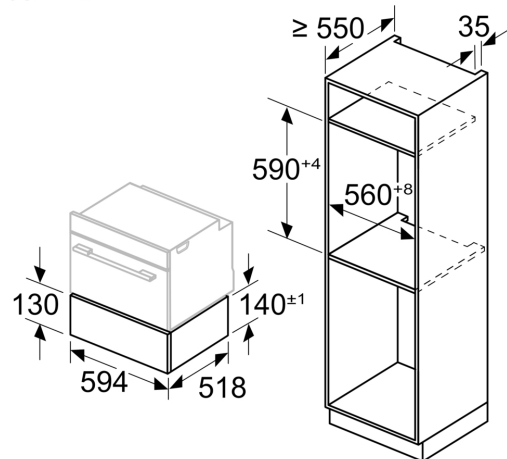
- Gerätemaße (HxBxT): 141 x 594 x 518mm
- „Maße und Einbauhinweise zu diesem Gerät gemäß technischer Zeichnung beachten“
- Die Einbau-Dampfschublade mit LED Touch Control, Assist Funktionen und Abschaltautomatik: Für das Dampfgaren von Gerichten, bewahrt Vitamine, Nährstoffe und die natürlichen Farben. Auch zum Teig gehen lassen, Aufwärmen, Auftauen und Desinfizieren. Home Connect zur Steuerung über die App.

**Serie 8, Dampfschublade, 60 x 14 cm, Schwarz
BDC7111B0**

Maße in mm

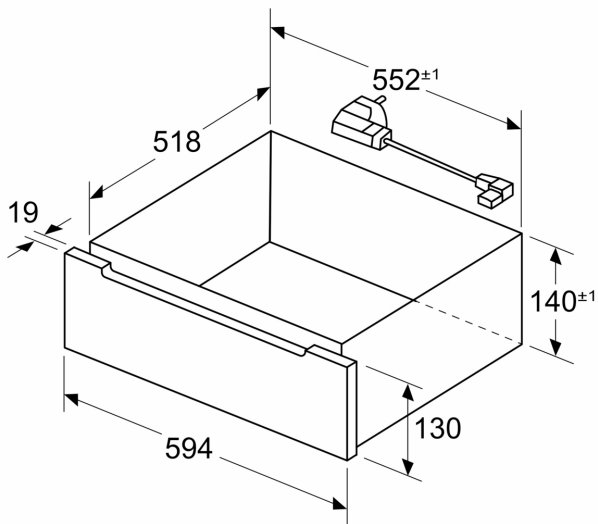


Maße in mm

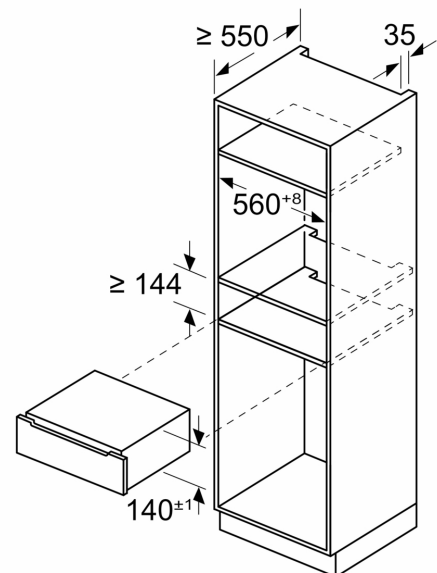


Bei kombinierter Installation mehrerer Elektrogeräte können die Geräte direkt über der Schublade eingebaut werden

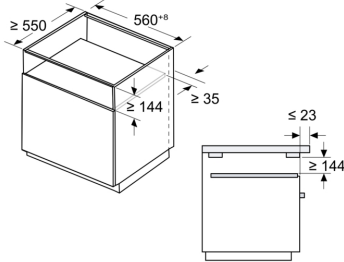
Maße in mm



Maße in mm



Measurements in mm
Installation below a worktop



Observe the installation dimensions and the installation instructions when installing below a worktop

A: Electrical connection

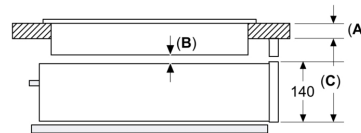
Note:

A worktop overhang of up to 50 mm over the drawer is possible, but then the removal of the water tank while the steam drawer is operating is not possible

Measurements in mm
Installation underneath a hob

Observe the installation dimensions and the installation instructions when installing in the unit

If the appliance is installed under a hob, the following minimum dimensions must be adhered to (including substructure, if applicable)



	Tabletop installation or flush installation		Tabletop installation or flush installation	
	A	B	C	
Induction hob	30/30	5	200/201	
Full surface induction hob	40/40	5	210/211	
Gas hob	32/43	5	190/193	
Electric hob	30/30	5	190/197	

A: Thickness of work surface recommended in the hob installation instructions

B: Required distance between hob and steam drawer

C: Required distance between drawer shelf and bottom of worktop

Note:
Pay attention to the hob installation instructions