

Modellname / Model name / Nom du modèle / Modellnamn  
 Nome modello / Název modelu / Modelnaam / Ime modela  
 Numéro Modelo / Modell neve / Название модели /  
 Názov modelu / Ime modela / Denumire model /  
 Наименование на модела

**Cremona**

Modellnummer / Number / Numéro du modèle  
 Numero / Hočíslo / Hříslo / Hočíslo / Hočíslo /  
 Číslo modelu / Modell száma / Éíslo modelu  
 Številka modela / Număr model

**ZU52286**  
**Type LED**

**D** Bitte lesen Sie diese Montageanleitung gut durch, da wir für Fehler, die durch falsche Montage entstehen, keine Haftung übernehmen!

**GB** Please read these installation instructions through carefully as we cannot accept any liability for faults occurring as a result of incorrect installation!

**CZ** Přečtete si prosím pozorně tento návod k montáži, aby jste předešli chybám vzniklých špatnou montáží, za které neručíme!

**F** Veuillez lire attentivement cette notice de montage, car nous déclinons toute responsabilité en cas d'erreurs découlant d'un montage erroné !

**I** Prego leggere attentamente le istruzioni per il montaggio, poiché decliniamo qualsiasi responsabilità per difetti derivanti da un montaggio errato

**ES** Por favor lea estas instrucciones de instalación con cuidado, ya que no podemos aceptar ninguna responsabilidad por fallos que ocurran como resultado de una instalación incorrecta!

**NL** Leest u alstublieft deze montagehandleiding goed door, voor fouten door verkeerde montage zijn wij niet verantwoordelijk.

**PL** Proszę uważnie zapoznać się z instrukcją montażu, ponieważ nie ponosimy odpowiedzialności za niewłaściwy montaż.

**HR** Molimo vas da pažljivo prčitajte uputstva za satavljanje, jer ne snosimo odgovornost za pogreske nastale zbog ne odgovarajućeg sastavljanja.

**HU** Kérjük, olvassa el figyelmesen ezt az összeszerelési útmutatót, mert a helytelen összeszerelésből a dódó hibákért nem vállalunk felelősséget!

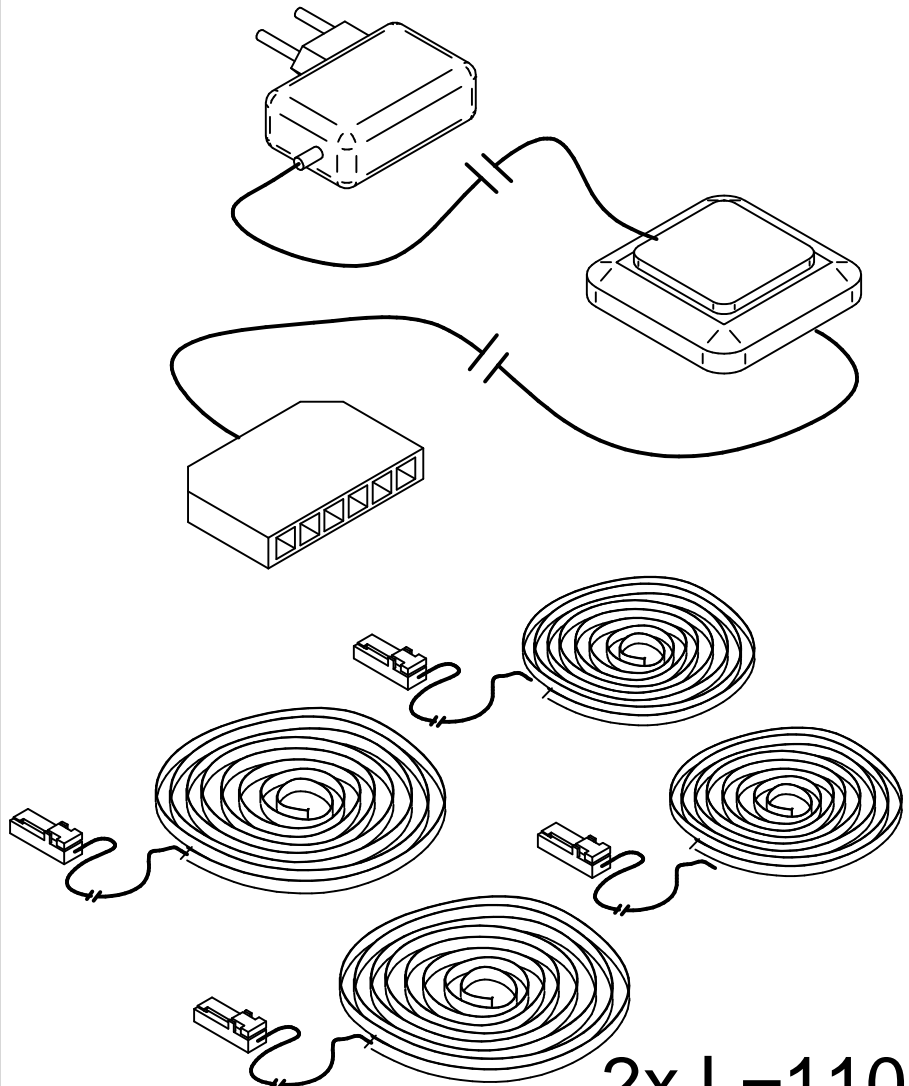
**SK** Prosíme, dobre prečítajte si tento návod na montáž, pretože nepreberáme žiadne ručenie za chyby, ktoré vzniknú na základe chybnéj montáže!

**SLO** Preberite ta navodila za montažo, ker mi ne prevzemamo odgovornosti za napake, ki nastanejo kot posledica napacne montaže!

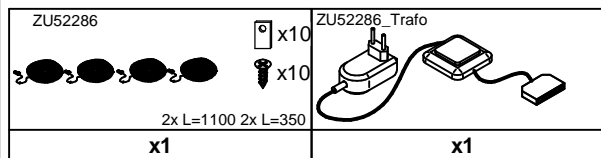
**RO** Vă rugăm să citiți cu atenție aceste instrucțiuni de montaj deoarece nu preluăm garanția pentru defecte ce apar datorită unui montaj incorect!

**RUS** Пожалуйста, внимательно ознакомьтесь с данной инструкцией по монтажу, поскольку мы не несем ответственности за ошибки, причиной которых является неправильный монтаж.

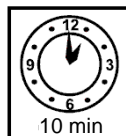
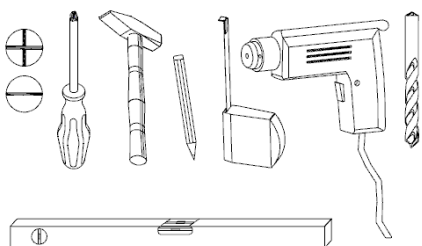
**S** Läs noggrant igenom dessa monteringsanvisningar. Vi övertar inget ansvar för felaktig montering!!



**2x L=110cm**  
**2x L= 35cm**



28.05.2025



festziehen / tighten / Затягивать /  
 serrer / stringere utåhnut / vasttrekken /  
 zategnuti / strångere / związac /  
 szorosan meghúzni / pevne dotiahnut /  
 trdno pritegnili / затянуть / dra át



eindrücken / press in / enfoncer /  
 ribattere / zatlačit / Вкрасайте /  
 Benyomni / stlačit / vtisniti / tryck in  
 introducere prin apasare / вдавить



ausmessen / measure / mesures /  
 misurare / opmeten / izmeriti / miera /  
 kimérni / izmeriti / masurare / измерить  
 změřit / Измерете / mät upp



drücken / press / presser / stisknut /  
 HaTNCHeTe / vtisniti / nasinac / drukken /  
 pritisnuti / nacisnac / pritisniti / нажать /  
 (Meg)nyomni / apasare / tryck fast




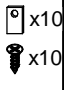
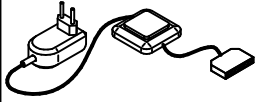
einschlagen / hammer in / bevern / sla in  
 frapper au martel / infossare / Zabit /  
 zarazit / Забейте (с чук) / zabiti /  
 Introducere prin bătaie / забить

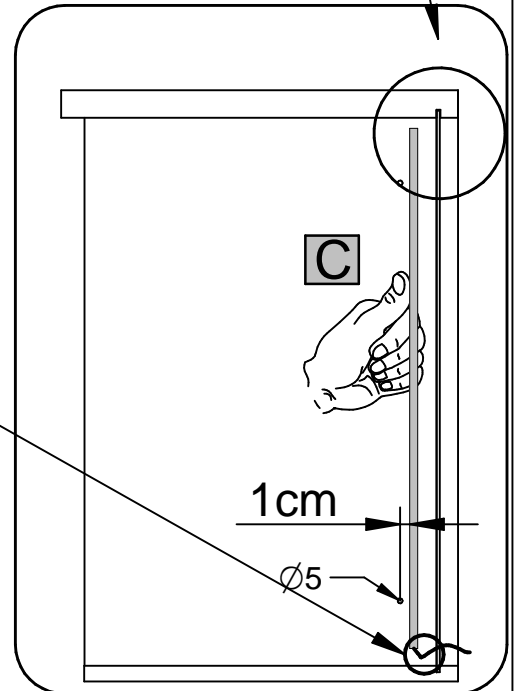
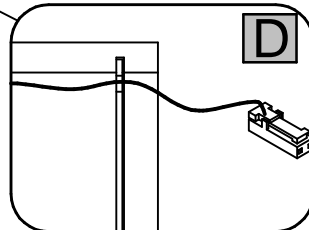
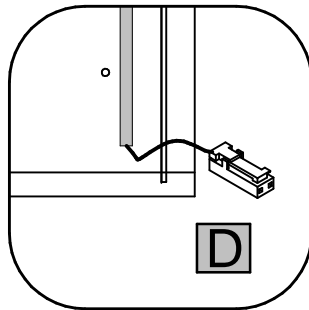
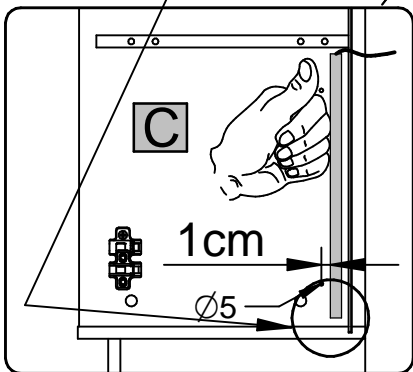
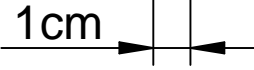
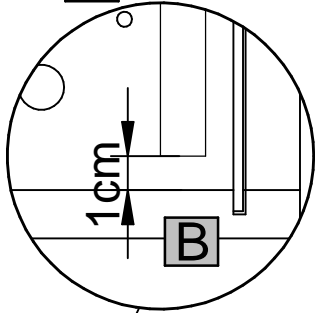
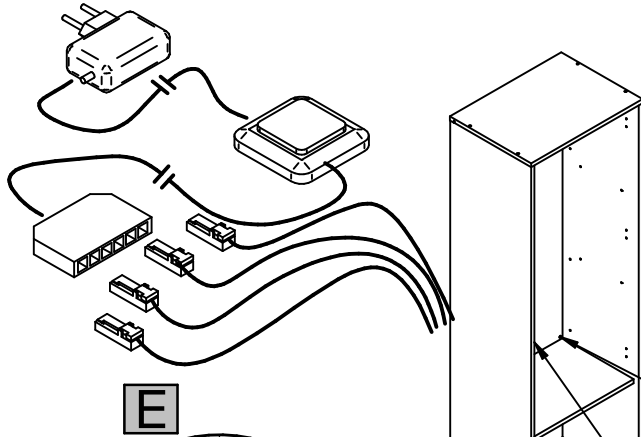
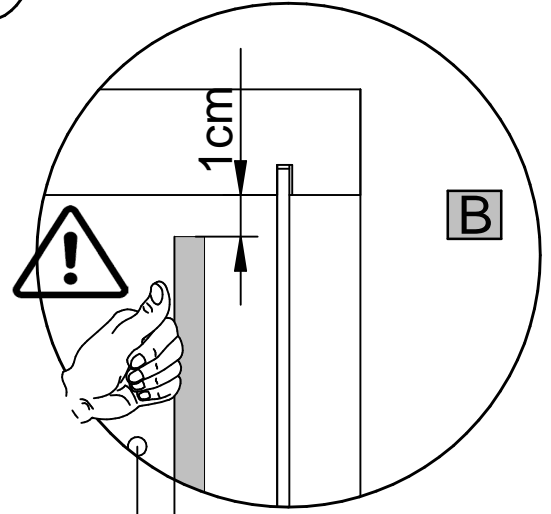
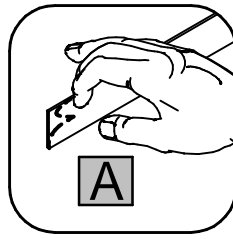


Drehen - wenden / Proszce odwrócić /  
 Keren - omdraaien / Girare - Ruotare /  
 Okrenuti - ubrnuti / Retourner - renverser /  
 Turn over - turn around / Otolce - obratne /  
 Обърнете - завъртете / Obrnite list /  
 Înțoarceți / rotiți / Vrid runt - vänd /  
 прокрутить - повернуть

# Type 09.

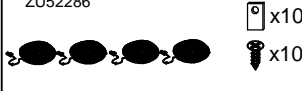

1.

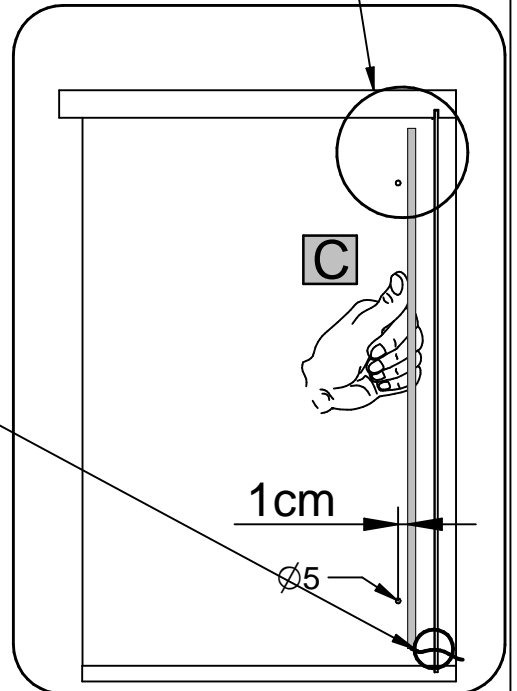
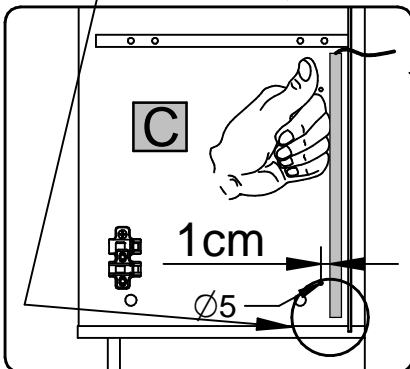
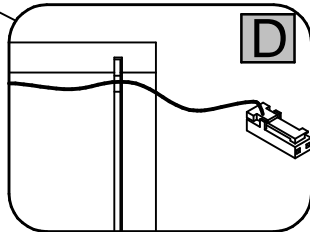
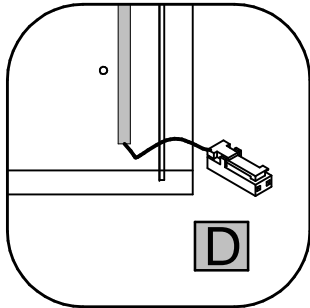
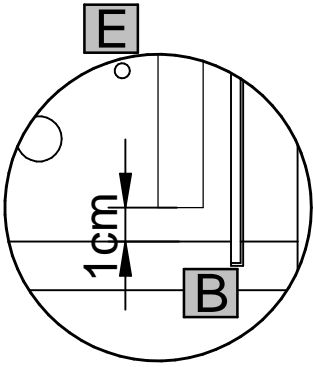
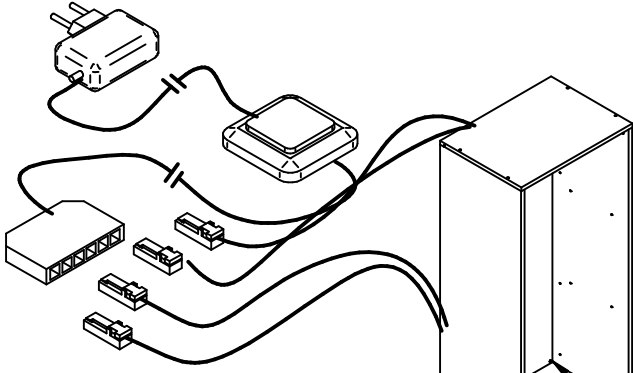
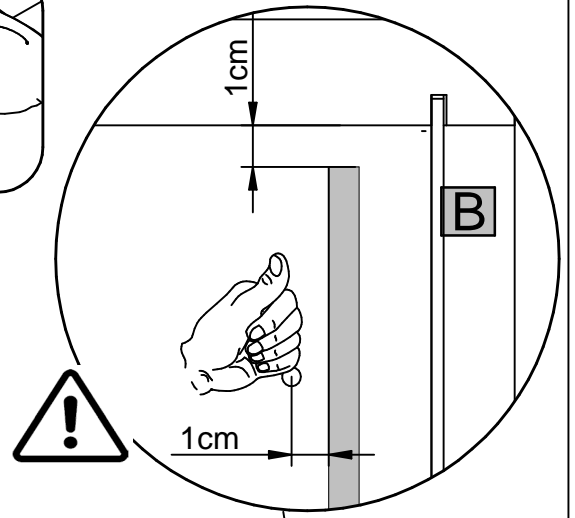
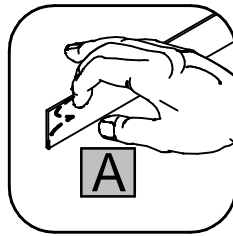
ZU52286	x10	ZU52286_Trafo	x1
			
2x L=1100 2x L=350			
x1		x1	



# Type 10.


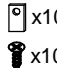

1.

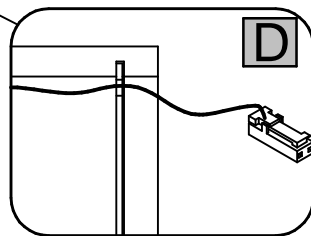
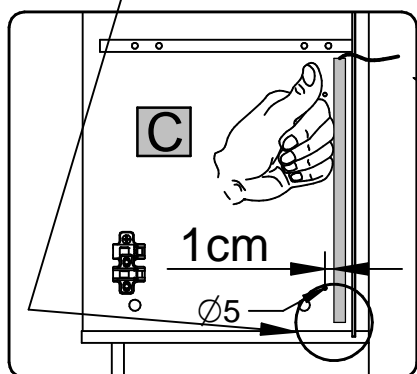
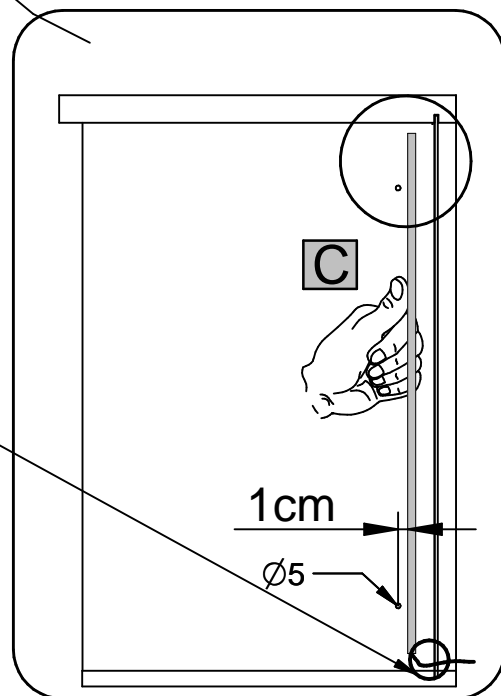
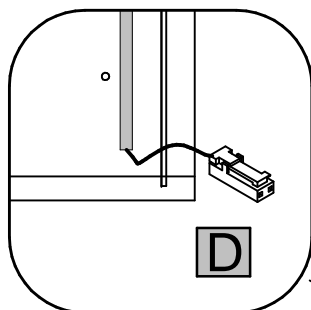
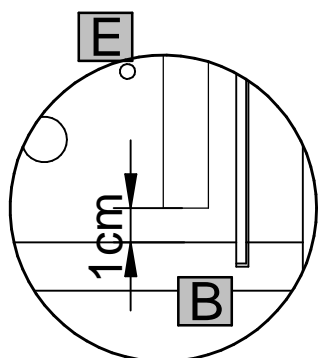
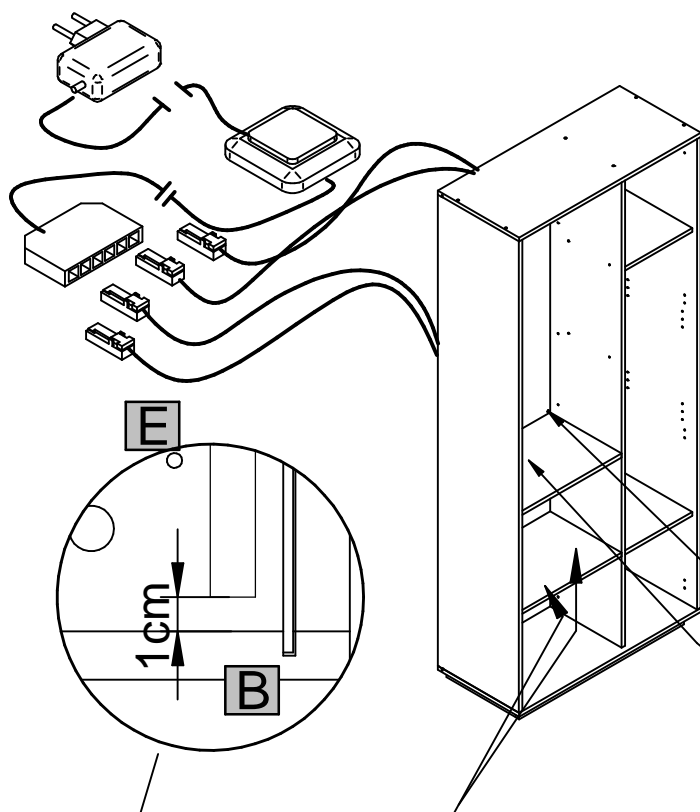
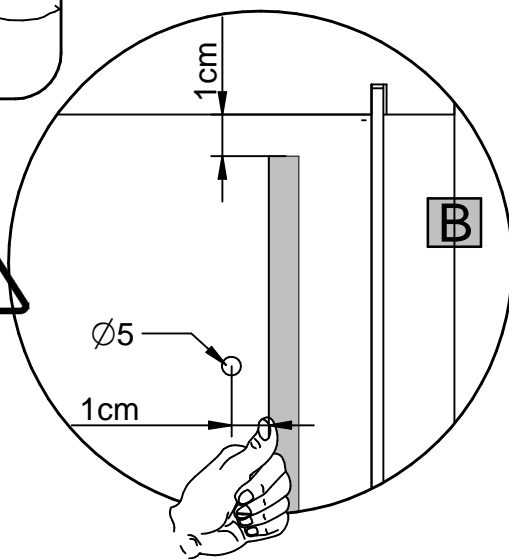
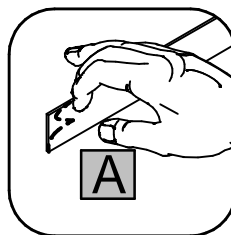
ZU52286		ZU52286_Trafo
	x10	
	x10	
	2x L=1100 2x L=350	
	x1	x1



# Type 11.

1.

ZU52286  2x L=1100 2x L=350 x1	 x10	ZU52286_Trafo  x1
--	--	--



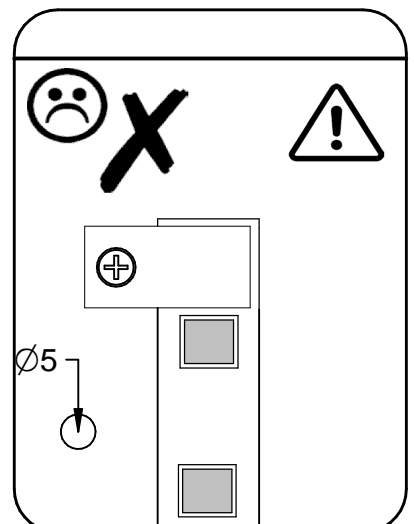
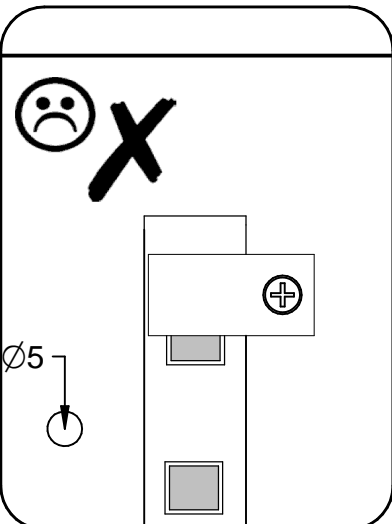
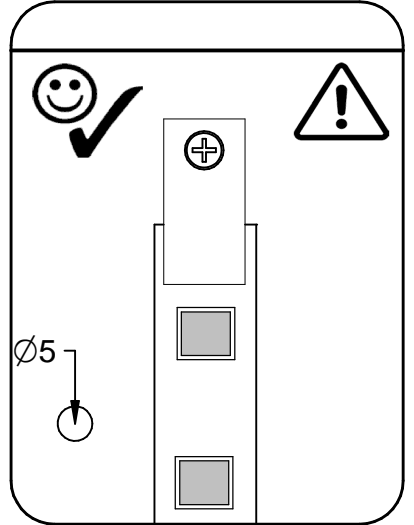
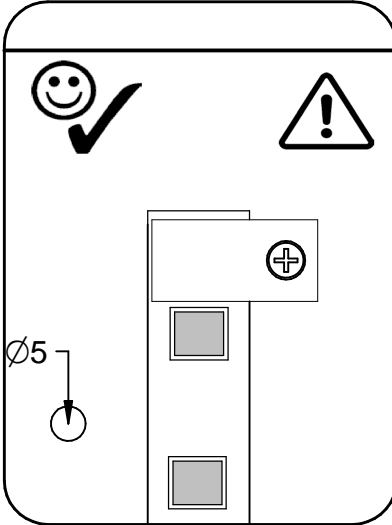
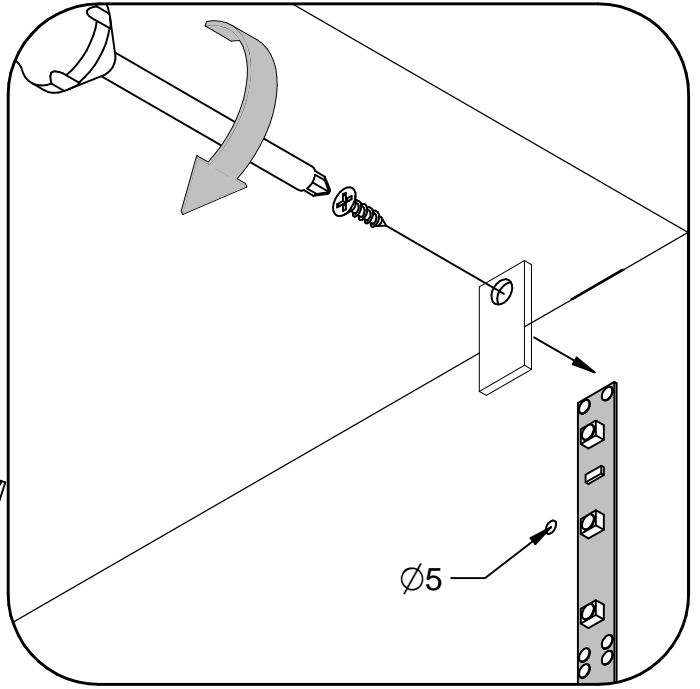
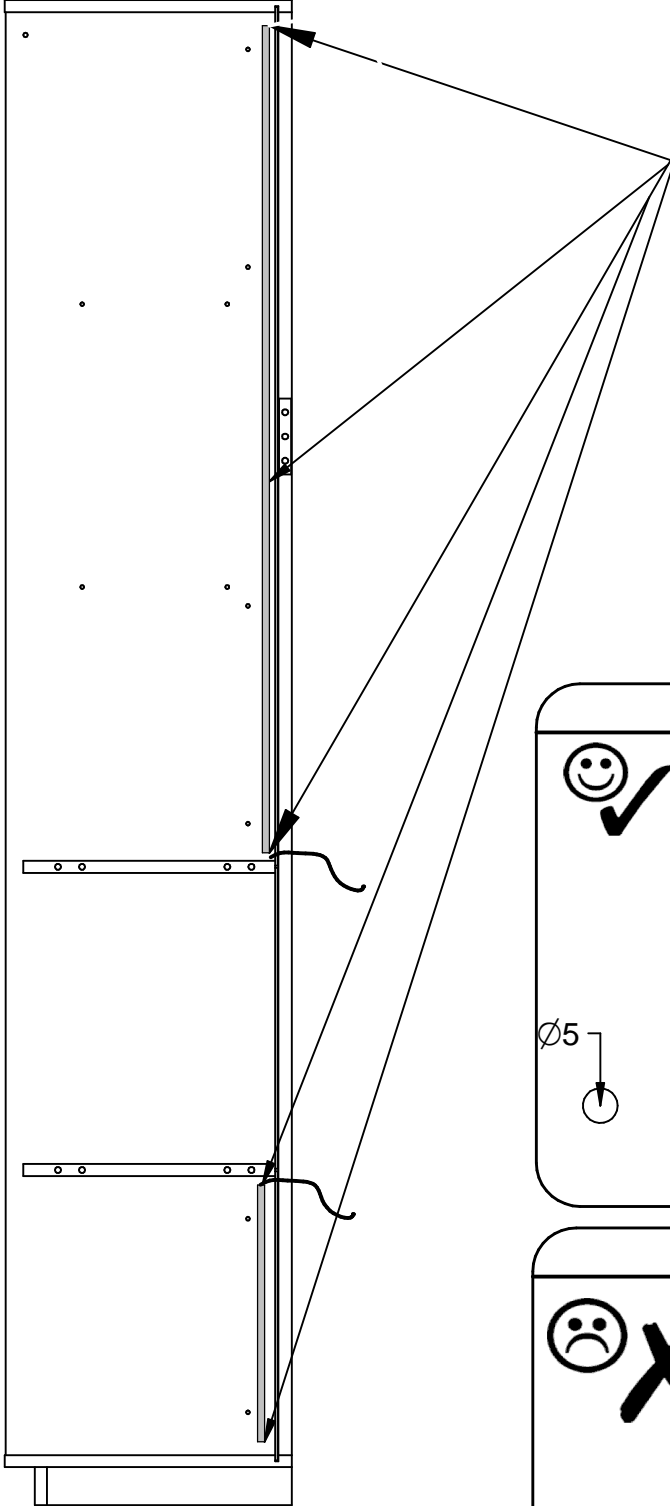
2.



x10



x10



Modellname / Model name / Nom du modèle / Modellnamn  
 Nome modello / Název modelu / Modelnaam / Ime modela  
 Numéro Modello / Modell neve / Название модели /  
 Názov modelu / Ime modela / Denumire model /  
 Наименование на модели

**Cremona**

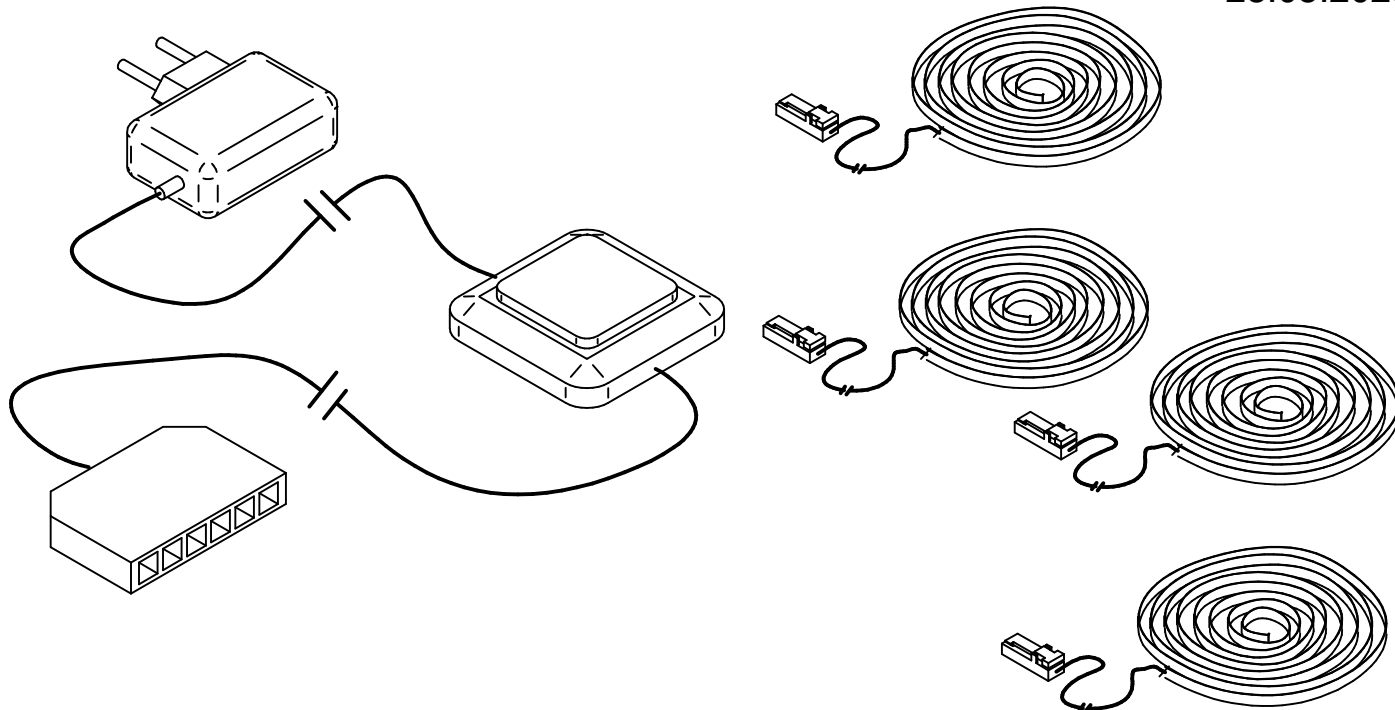
Modellnummer / Number / Numéro du modèle  
 Numero / Hoëld nr / modelnr / modello  
 Číslo modelu / Modell száma / Eíslo modelu  
 Številka modela / Număr model



**ZU52286  
 Type LED**

**Information zur  
 Reklamationsbearbeitung**

Geben Sie bitte bei Reklamationen  
 Modellnummer,  
 Type sowie die Ersatzteilnummer der  
 benötigten Bauteile an.  
 Ebenfalls müssen Sie Ihre  
 Auftragsnummer angeben

28.05.2025



ZU52286  2x L=1100 2x L=350 x	ZU52286_Trafo  x
--	---

**Bestellservice für Kleinteile.**

Sollte Ihnen ein Kleinteil fehlen, dann können Sie sich mit dieser Servicekarte  
 direkt an Ihr Möbel - oder Versandhaus wenden.

Nach Erfassung werden die Kleinteile innerhalb von 24 Stunden an Sie versendet.  
 Bitte beachten Sie, daß wir nur Kleinteile auf diesem Weg versenden können.

Sollten Sie eine andere Beanstandung an Ihrem Möbelstück haben,  
 wenden Sie sich bitte an Ihr Möbel - oder Versandhaus.

Das defekte oder fehlende Kleinteil können Sie hier auf der Servicekarten eintragen.  
 Bitte geben Sie auch die Stückzahl der Fehlmengen an.

**IDEAL Möbel GmbH & Co. KG**  
 Dieselstrasse 1  
 59329 Wadersloh  
[info@ideal-moebel.de](mailto:info@ideal-moebel.de)

Grund der Beanstandung:.....  
 Name:..... Telefon:..... Kunden Nr:..... Kommissions-AB.-Nr:.....  
 PLZ:..... Ort:..... Strasse:..... Haus-Nr:.....



**DIE KARTE GILT NUR IN DEUTSCHLAND  
 THIS CARD IS VALID ONLY FOR GERMANY  
 KARTA DOTYCZY KLIENTÓW NA TERENIE NIEMIEC**