



(D) Montageanleitung

(TR) Montaj talimatı

(RU) Инструкция по монтажу

(RO) Instrucțiuni de montaj

(GB) Assembly instructions

(IT) Istruzioni di montaggio

(CZ) Montážní návod

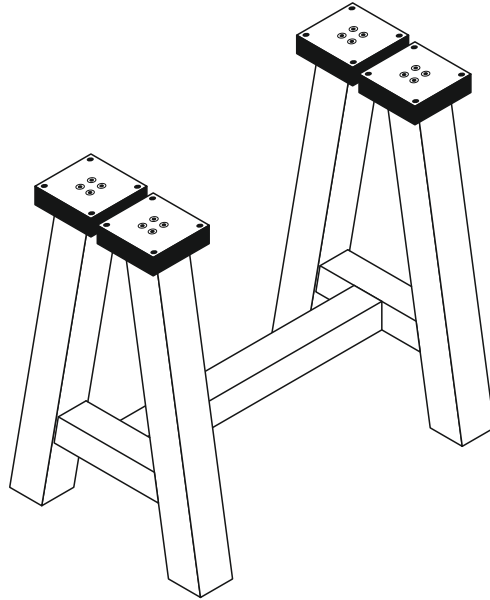
(PL) Instrukcja montażu

(FR) Notice de montage

(NL) Handleiding voor de montage

(HU) Szerelési útmutató

(SK) Návod na montáž



0530_A P2

Untergestell A

Service • Assistenza • Dienstverlening • Serwis
Servis • Szerviz • Сервисная служба

			Colli 1/1: (1) (2) (3) (4) Beutel 1/2, 2/2

Beutel 1/2

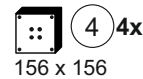
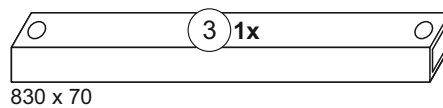
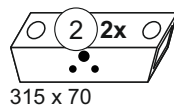
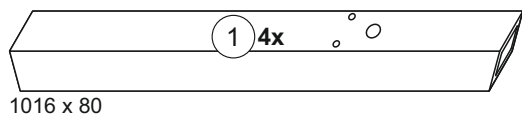
1-172		1-184	
16x	4.5x40	16x	6x70

Beutel 2/2

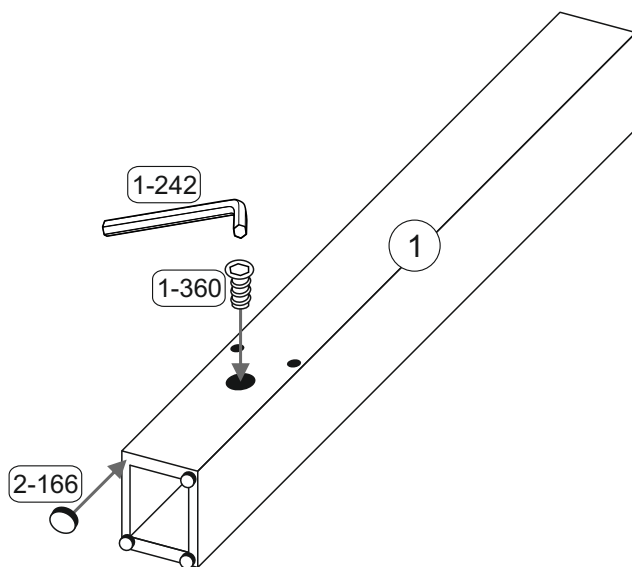
1-241		1-242		1-360		1-362		1-364		2-104	
1x	SW 5	1x	SW 6	6x		6x	6x50	6x		12x	8x40
2-166		5-130									
16x		2x									

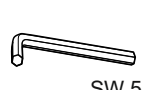
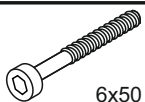


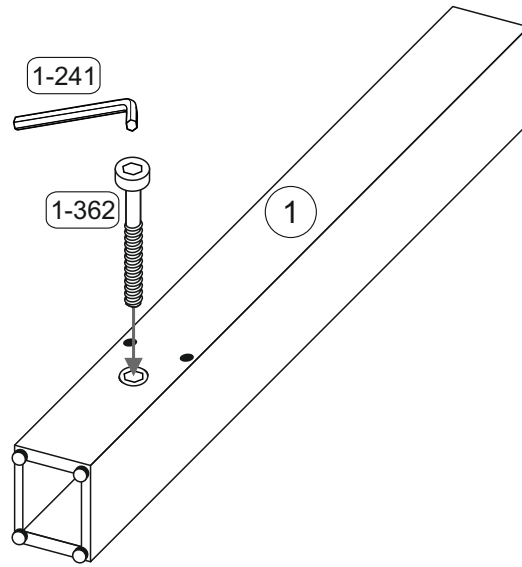
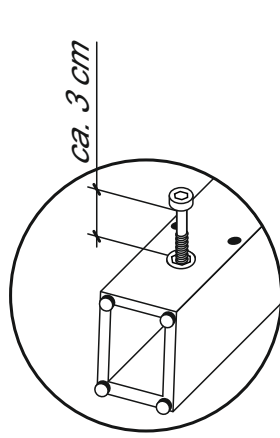
Colli 1/1

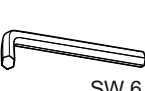

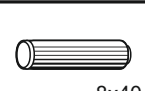



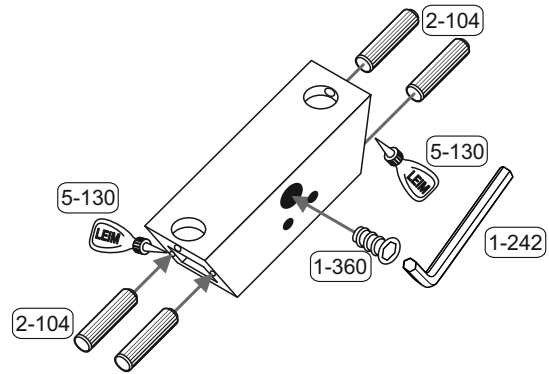
1	1-242		1-360		2-166		1
	1x	SW 6	4x		16x		

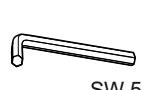
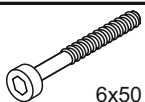


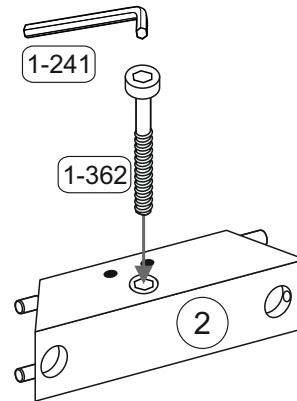
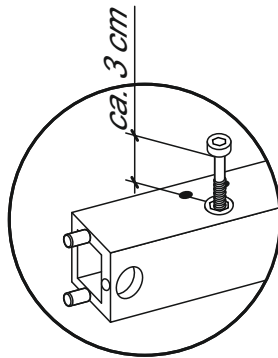
2	1-241		1
	1x	SW 5	
	1-362		
	4x	6x50	

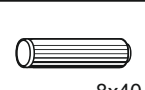
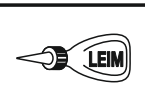


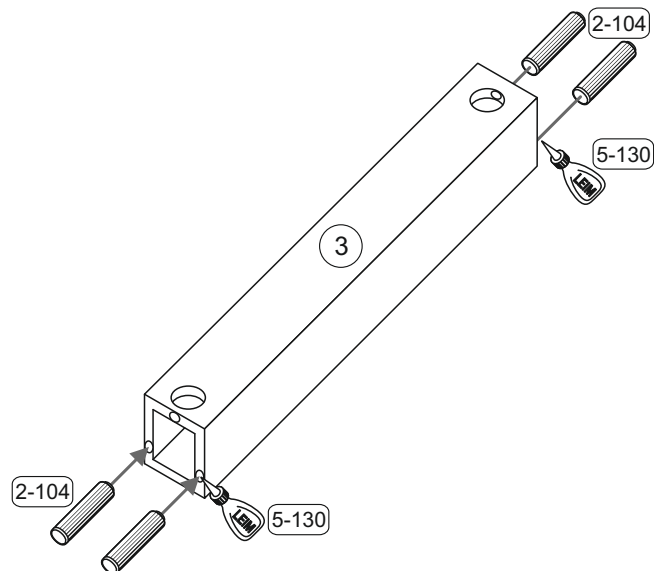
3	1-242		1-360		2
	1x	SW 6	2x		
	2-104		5-130		
	8x	8x40	1x		




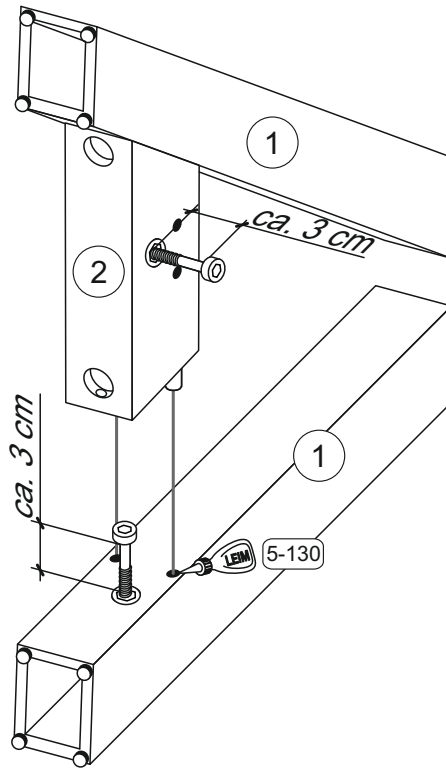
4	1-241		1
	1x	SW 5	
	1-362		
	2x	6x50	

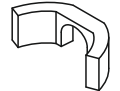


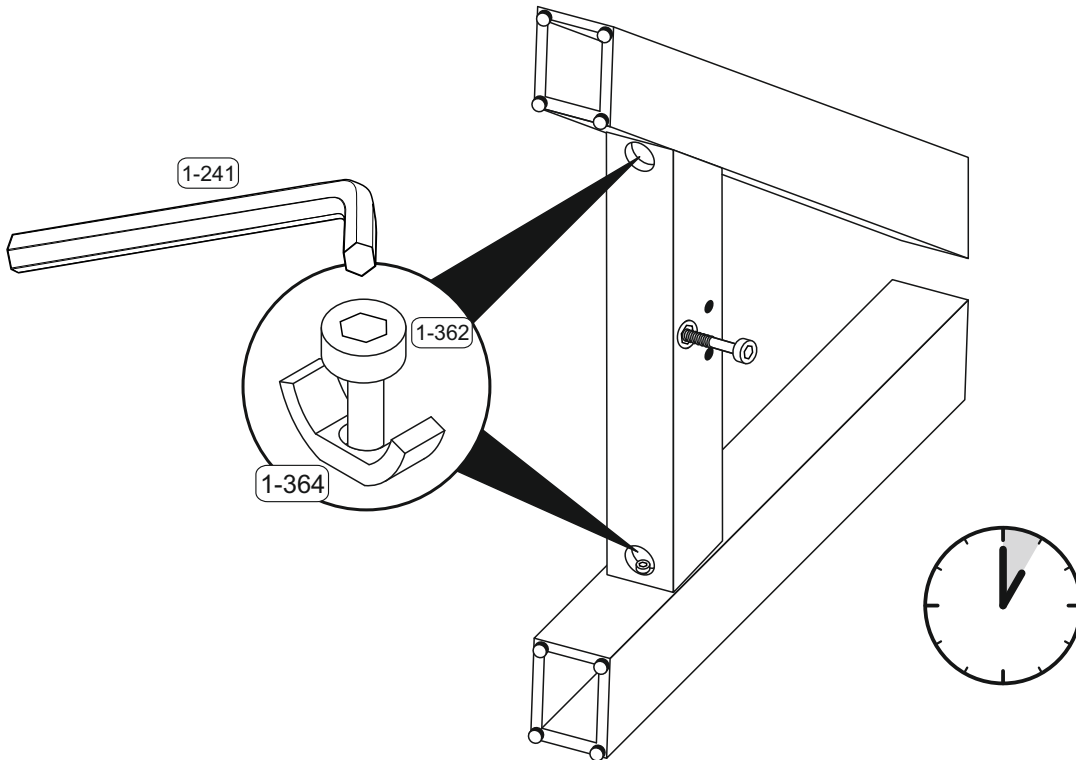
5	2-104		3
	4x	8x40	
	5-130		
	1x		




6	5-130	
	1x	

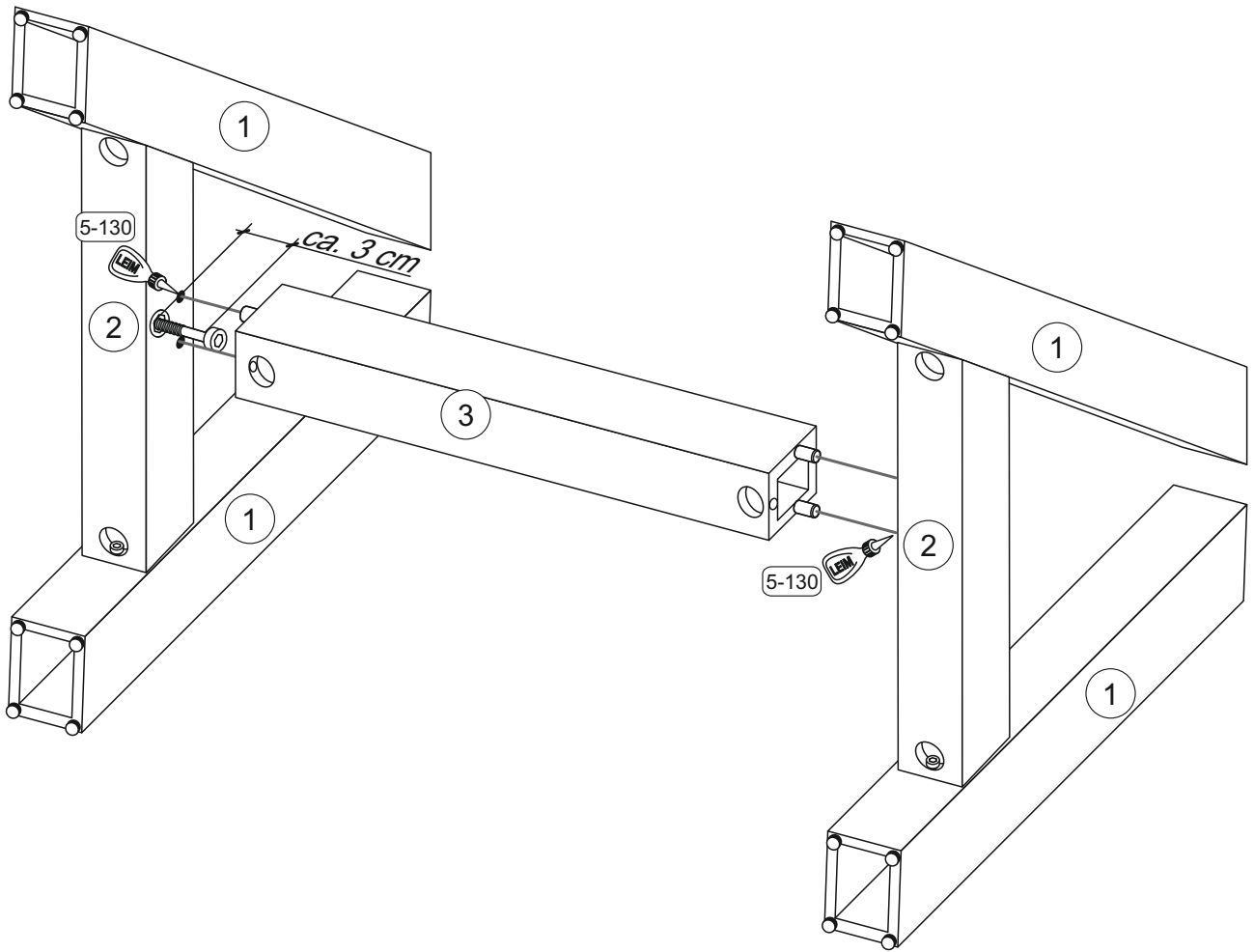


7	1-364	
	4x	

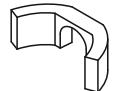


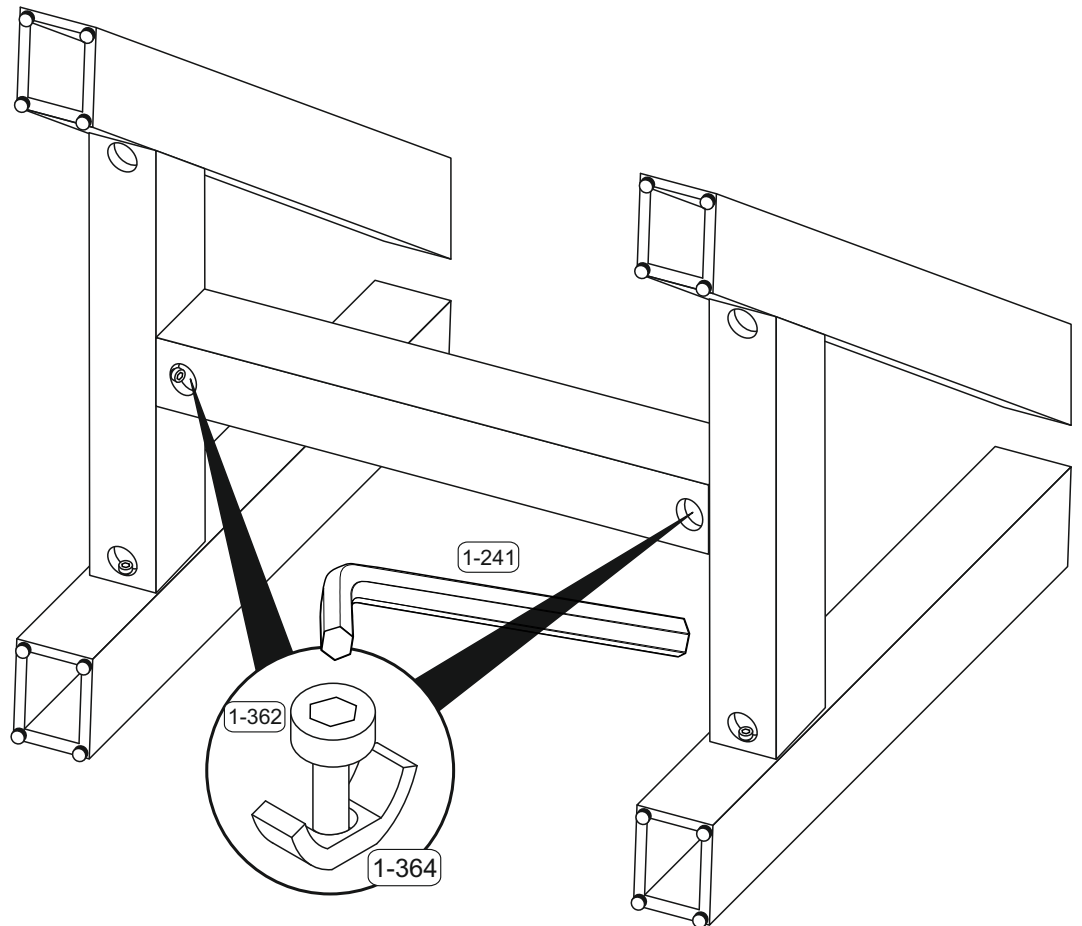
8

5-130	
1x	

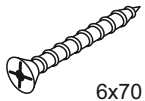


9


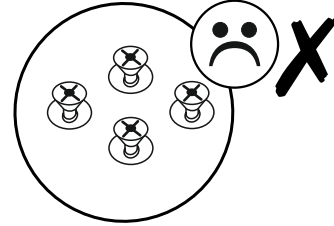
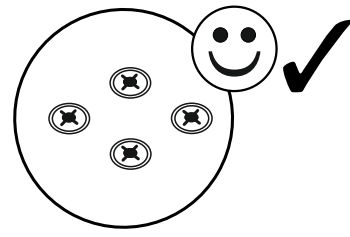
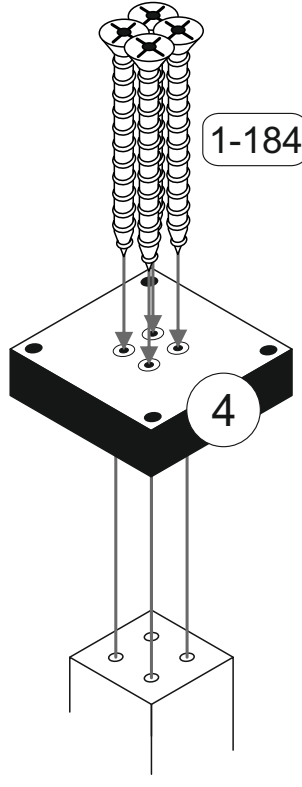
1-364	
2x	



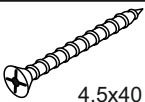
10

1-184	
16x	6x70

4

11

1-172	
16x	4,5x40

