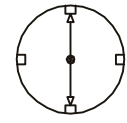
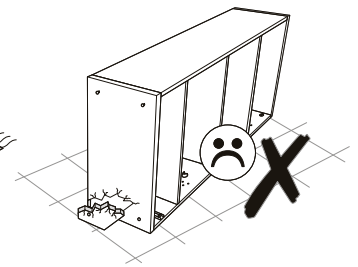
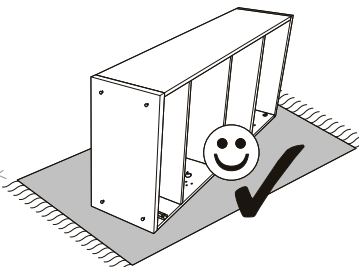
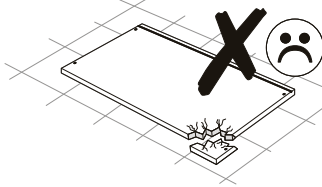
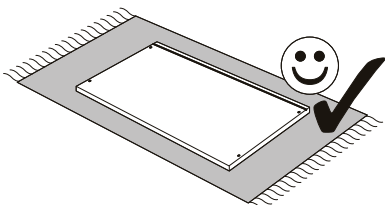
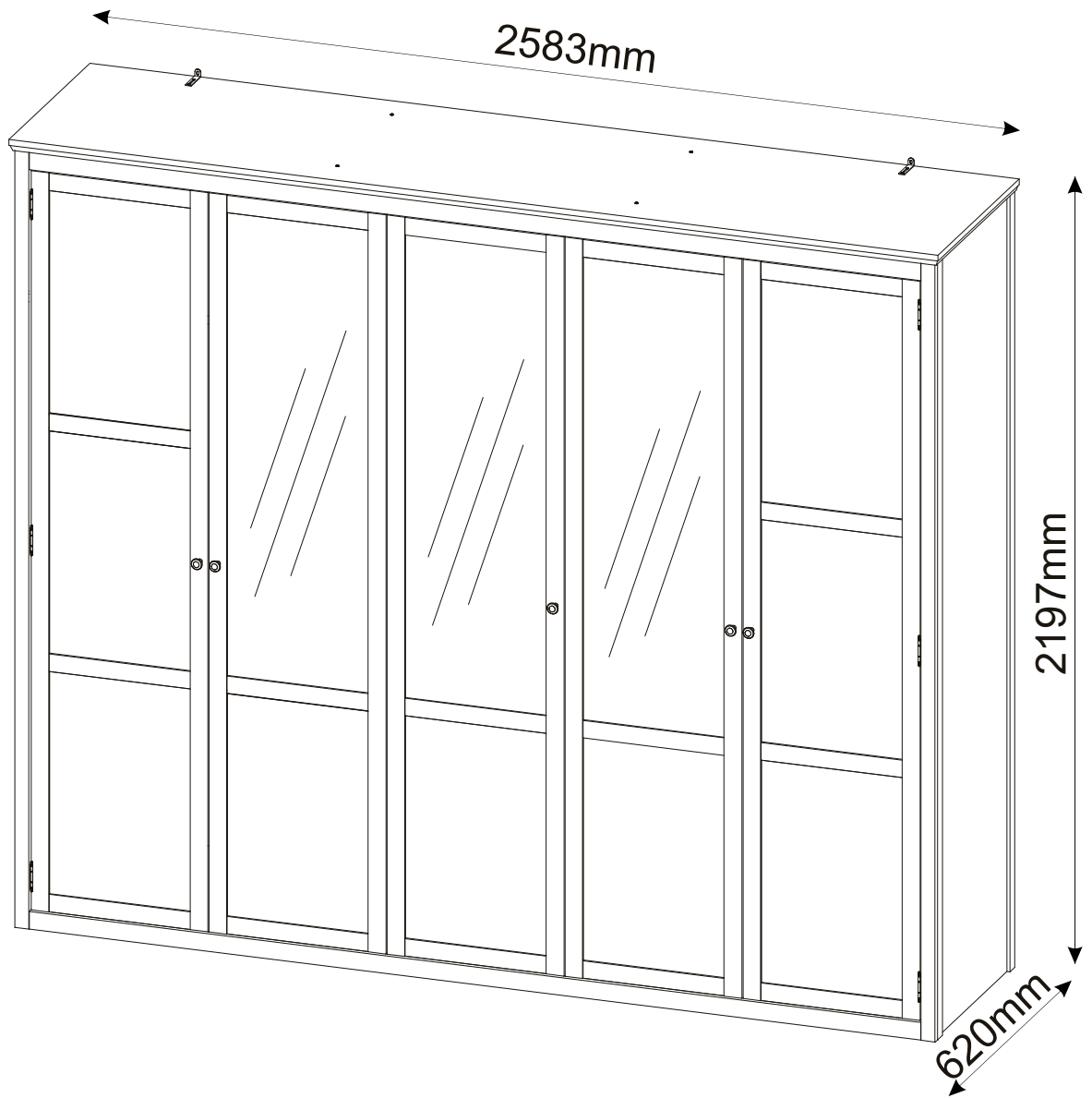
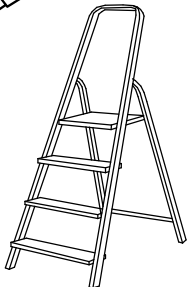
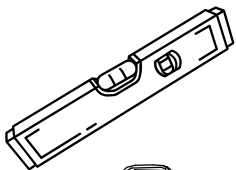
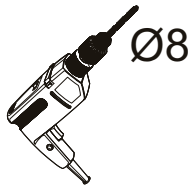
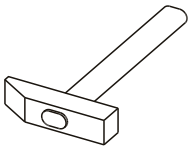
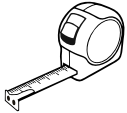
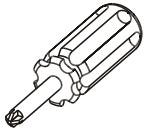
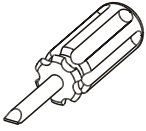
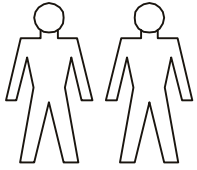

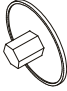
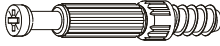
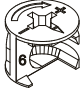






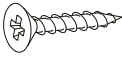




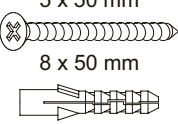


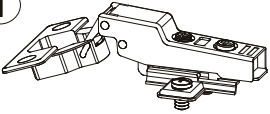
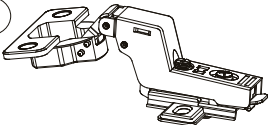
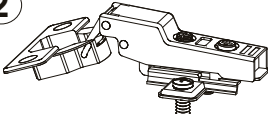
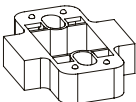


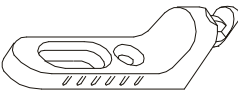
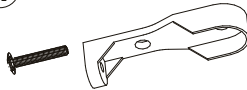
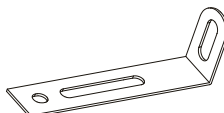
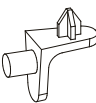
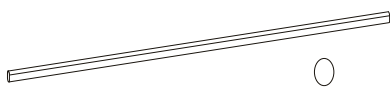
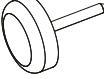


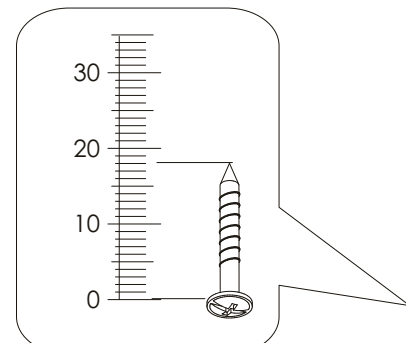
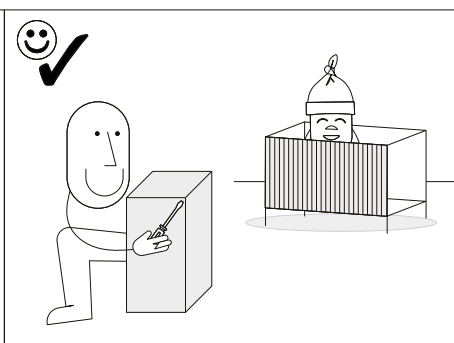
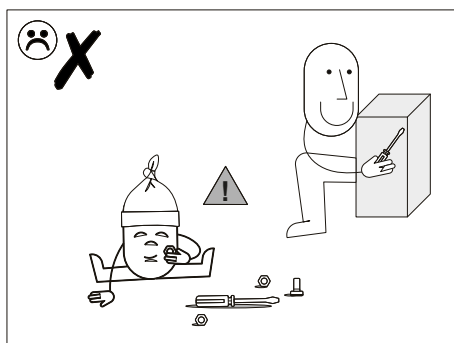
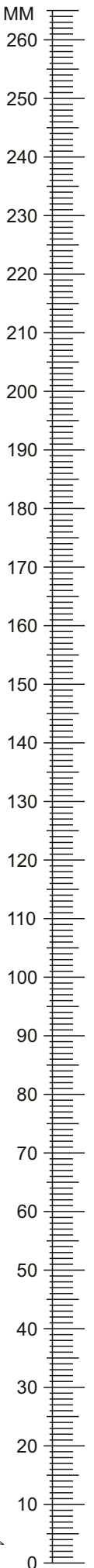
# KORSIKA Kleiderschrank 5GT 00030139/01





**120**  
MIN

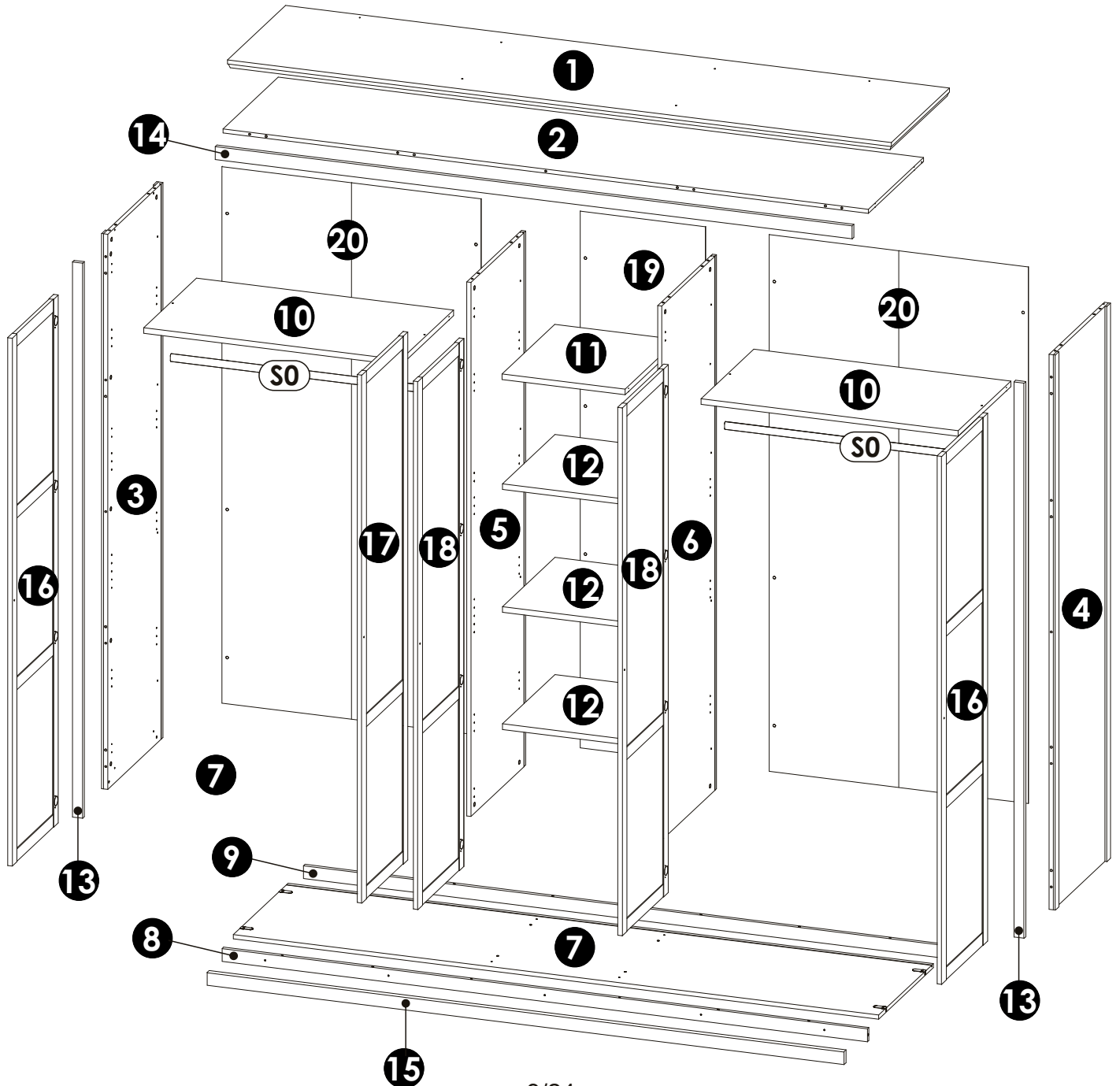


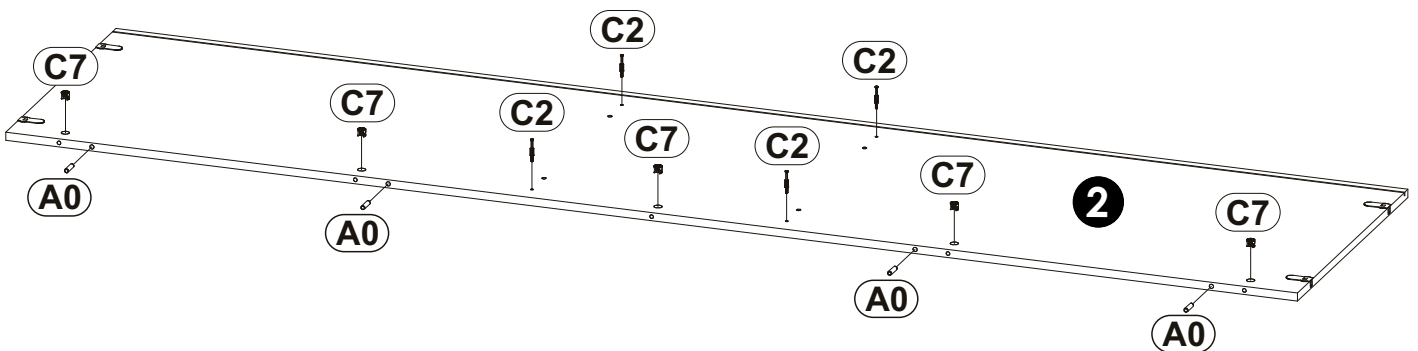
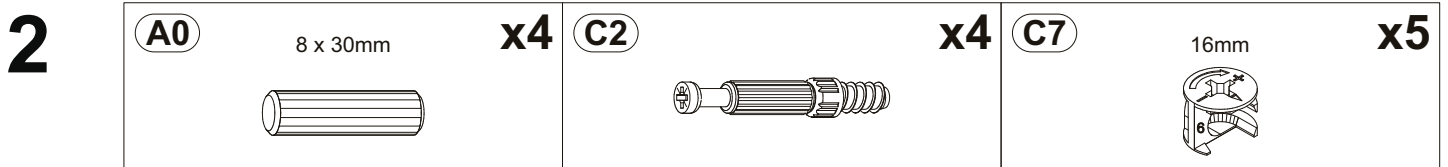
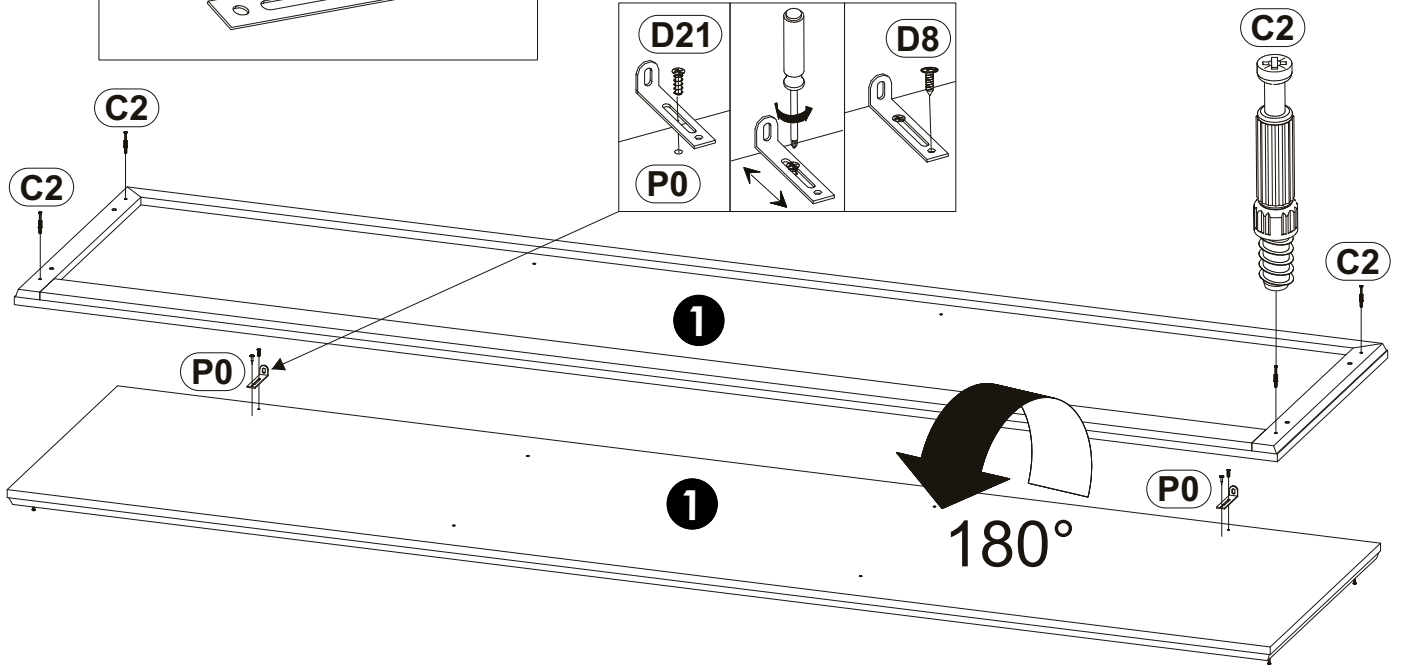
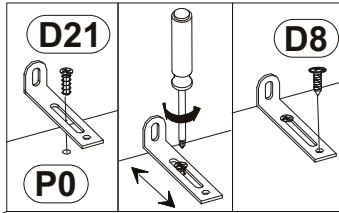
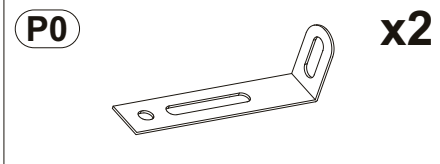
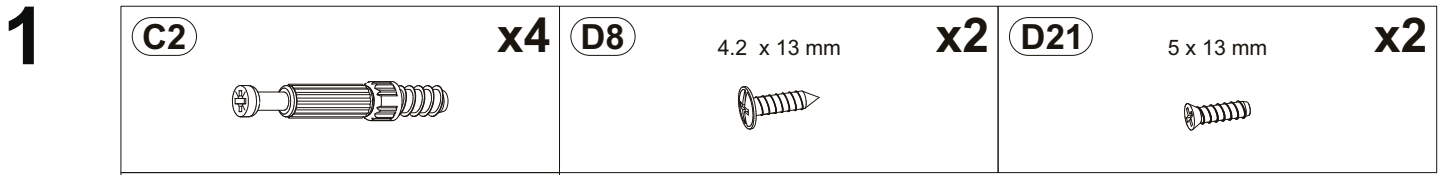
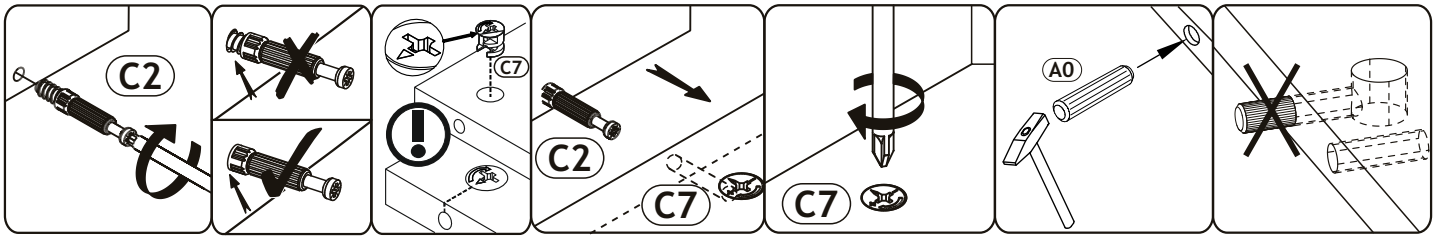
<b>A0</b> 8 x 30mm 	<b>x32</b>	<b>C0</b> 	<b>x18</b>	<b>C2</b> 	<b>x35</b>
<b>C7</b> 16mm 	<b>x35</b>	<b>C10</b> 6,3 x 20 mm 	<b>x12</b>	<b>C13</b> 6,3 x 16 mm 	<b>x8</b>
<b>D0</b> 3 x 15 mm 	<b>x12</b>	<b>D5</b> 3,5 x 16 mm 	<b>x44</b>	<b>D8</b> 4.2 x 13 mm 	<b>x2</b>
<b>D13</b> 4 x 30 mm 	<b>x5</b>	<b>D15</b> 4 x 45 mm 	<b>x4</b>	<b>D21</b> 5 x 13 mm 	<b>x2</b>
<b>D29</b> 5 x 30 mm 	<b>x16</b>	<b>D30</b> EURO 6,3 x 13 mm 	<b>x8</b>	<b>D40</b> 6.3 x 10,5 mm 	<b>x16</b>
<b>E0</b> 5 x 50 mm 8 x 50 mm 	<b>x2</b>	<b>H2</b> 4 x 22 mm 	<b>x5</b>	<b>H9</b> 4 x 30 mm 	<b>x4</b>
<b>J11</b> 	<b>x8</b>	<b>J18</b> 	<b>x8</b>	<b>J52</b> 	<b>x4</b>
<b>J63</b> H16 	<b>x8</b>	<b>J64</b> 	<b>x6</b>	<b>L35</b> 	<b>x5</b>
<b>M0</b> 	<b>x24</b>	<b>O1</b> 	<b>x4</b>	<b>P0</b> 	<b>x2</b>
<b>Q3</b> 	<b>x12</b>	<b>S0</b> L-993 	<b>x2</b>	<b>T3</b> 	<b>x12</b>





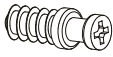

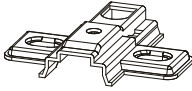
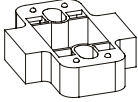
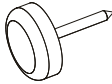

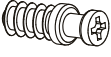

<b>1</b>	2583	620	32	x1	3/9
<b>2</b>	2511	589	16	x1	5/9
<b>3</b>	2160	590	24	x1	1/9
<b>4</b>	2160	590	24	x1	1/9
<b>5</b>	2078	585	16	x1	5/9
<b>6</b>	2078	585	16	x1	2/9
<b>7</b>	2511	585	16	x1	4/9
<b>8</b>	2511	50	16	x1	4/9
<b>9</b>	2511	50	16	x1	4/9
<b>10</b>	564	1000	22	x2	6/9
<b>11</b>	564	479	22	x1	6/9

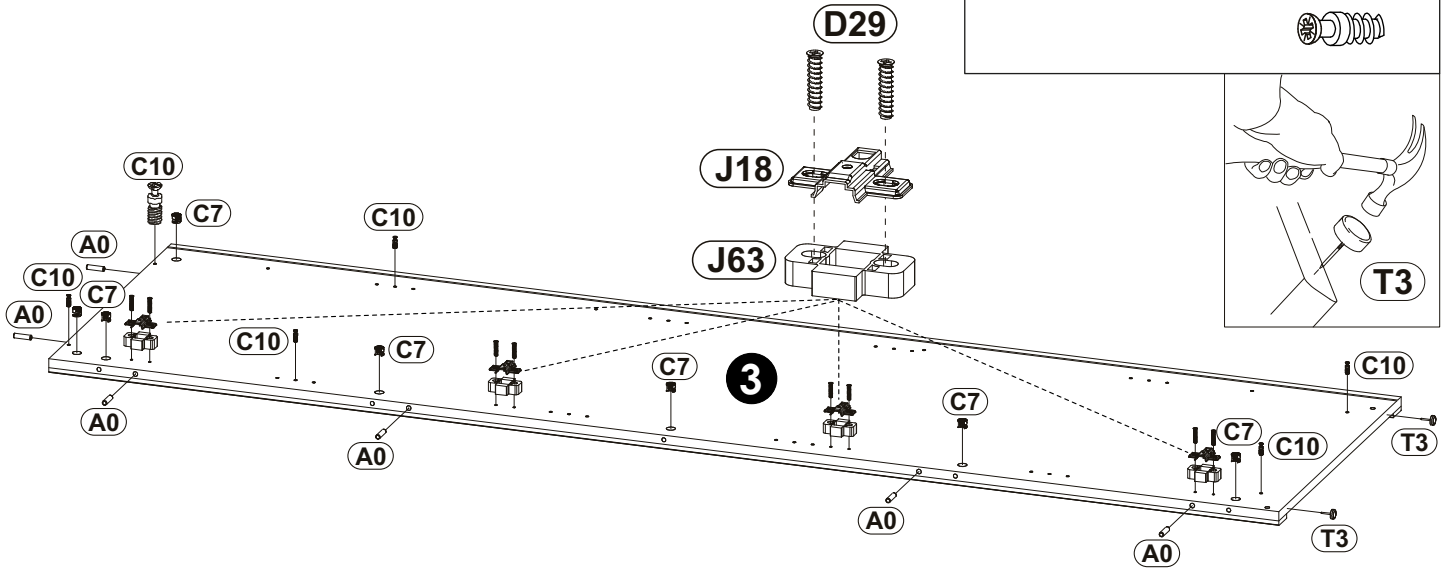
<b>12</b>	561	479	22	x3	6/9
<b>13</b>	2160	40	18	x2	2/9
<b>14</b>	2478	50	18	x1	4/9
<b>15</b>	2478	50	22	x1	4/9
<b>16</b>	2054	492	18	x2	7/9
<b>17</b>	2054	492	18	x1	8/9
<b>18</b>	2054	492	18	x2	7/9 8/9
<b>19</b>	2088	487	3	x1	2/9
<b>20</b>	2088	1008	3	x2	2/9
<b>S0</b>	993			x2	4/9
					9/9





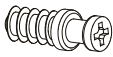

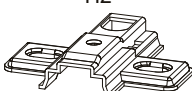
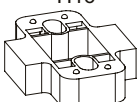
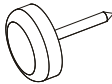





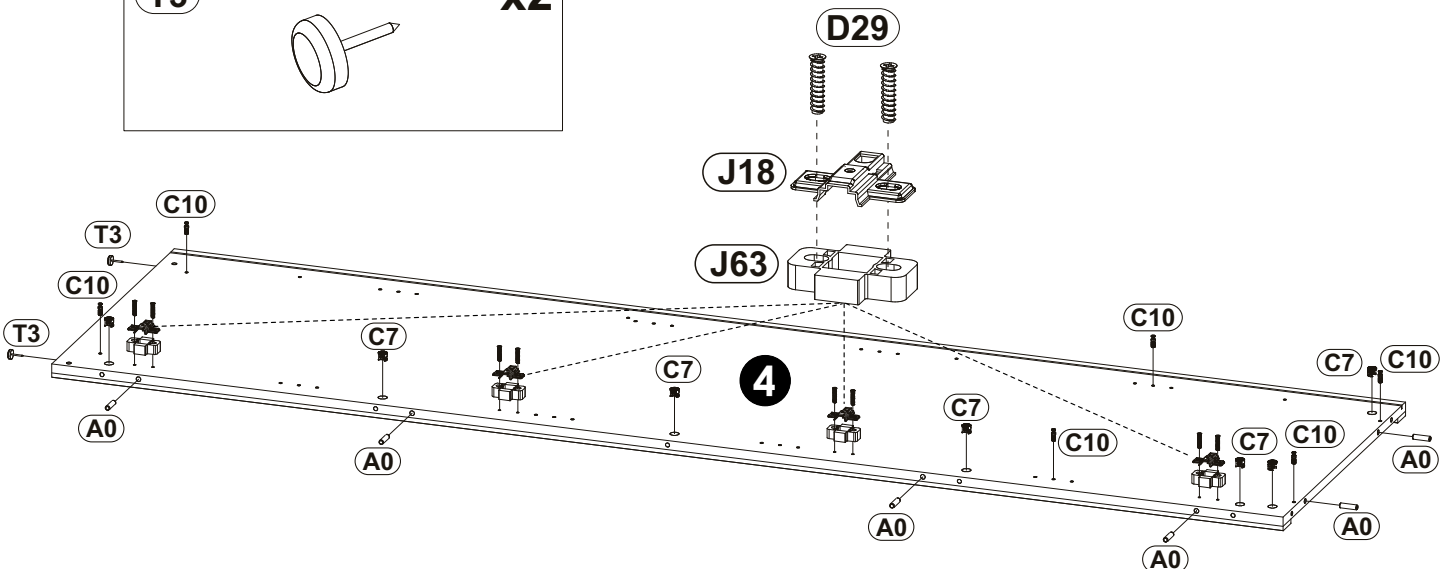
# 3

<b>A0</b> 8 x 30mm 	<b>x6</b>	<b>C7</b> 16mm 	<b>x7</b>	<b>C10</b> 6,3 x 20 mm 	<b>x6</b>
<b>D29</b> 5 x 30 mm 	<b>x8</b>	<b>J18</b> H2 	<b>x4</b>	<b>J63</b> H16 	<b>x4</b>
<b>T3</b> 	<b>x2</b>	 <b>C10</b> 6,3 x 20 mm  <b>C13</b> 6,3 x 16 mm 			




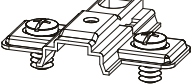

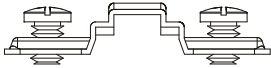




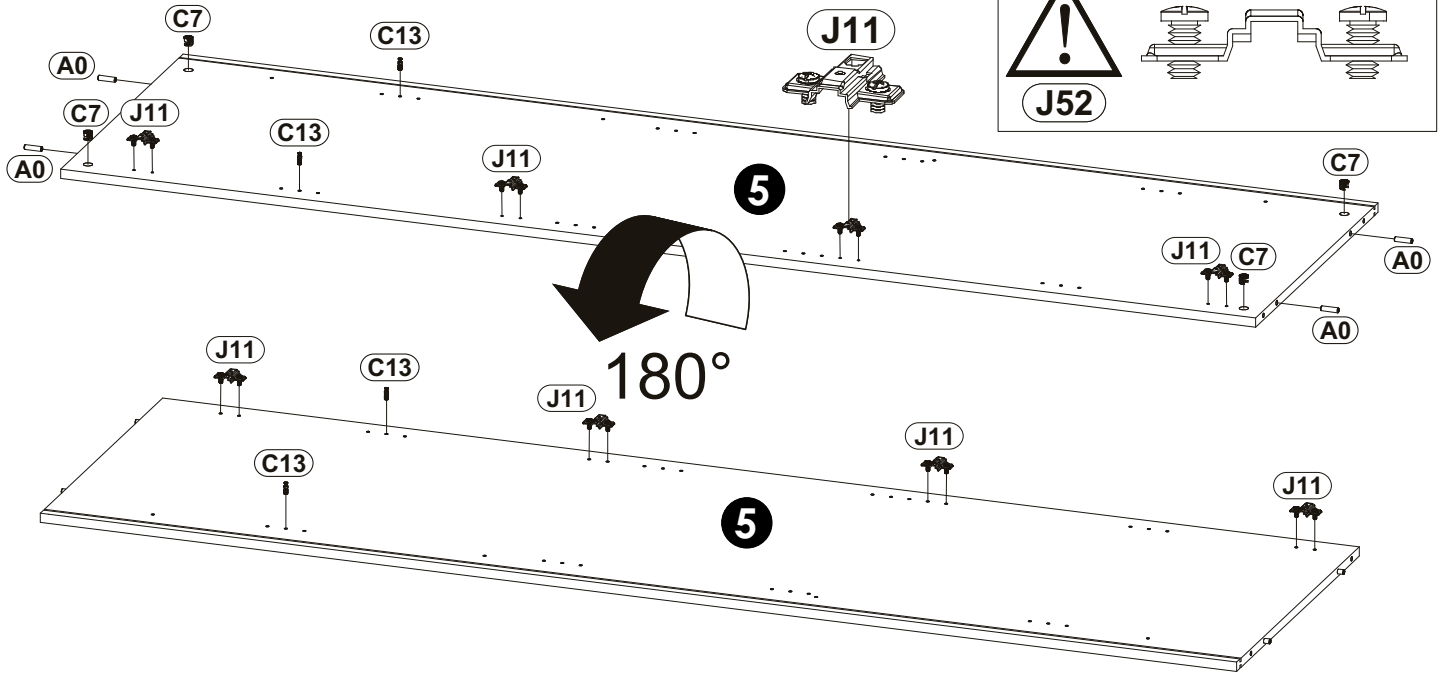
# 4

<b>A0</b> 8 x 30mm 	<b>x6</b>	<b>C7</b> 16mm 	<b>x7</b>	<b>C10</b> 6,3 x 20 mm 	<b>x6</b>
<b>D29</b> 5 x 30 mm 	<b>x8</b>	<b>J18</b> H2 	<b>x4</b>	<b>J63</b> H16 	<b>x4</b>
<b>T3</b> 	<b>x2</b>	 <b>C10</b> 6,3 x 20 mm  <b>C13</b> 6,3 x 16 mm 			




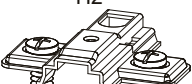


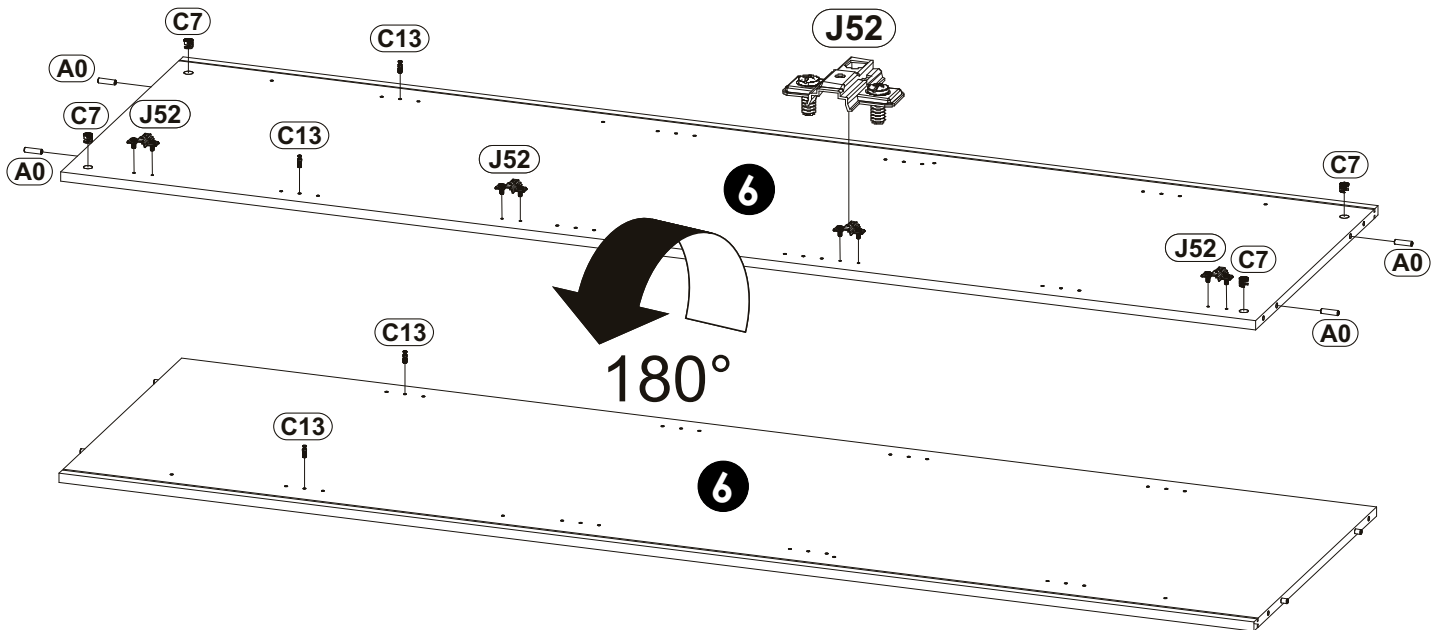
5

<b>A0</b> 8 x 30mm 	<b>x4</b>	<b>C7</b> 16mm 	<b>x4</b>	<b>C13</b> 6,3 x 16 mm 	<b>x4</b>
<b>J11</b> H2 	<b>x8</b>	  <b>J11</b>			
		  <b>J52</b>			

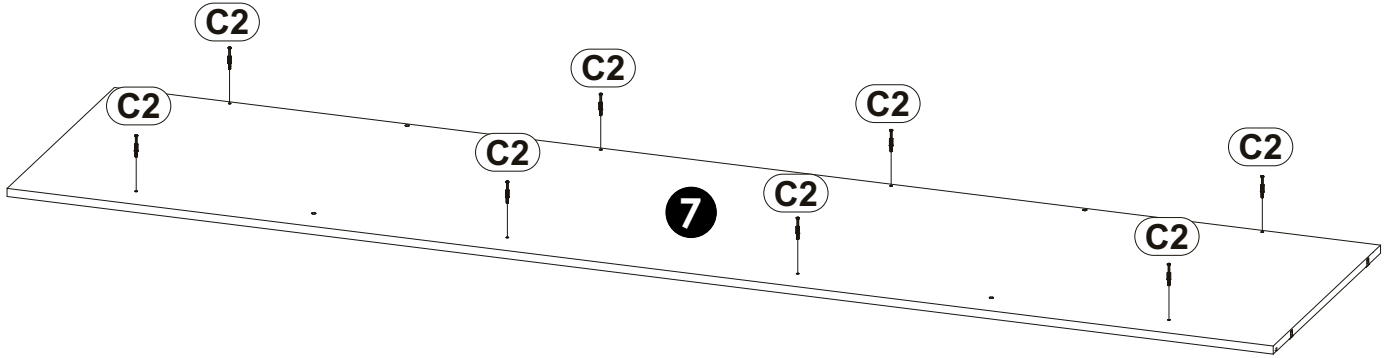
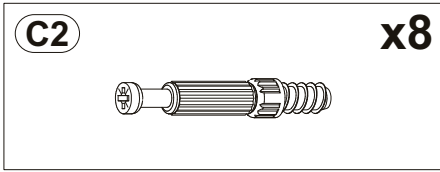


6

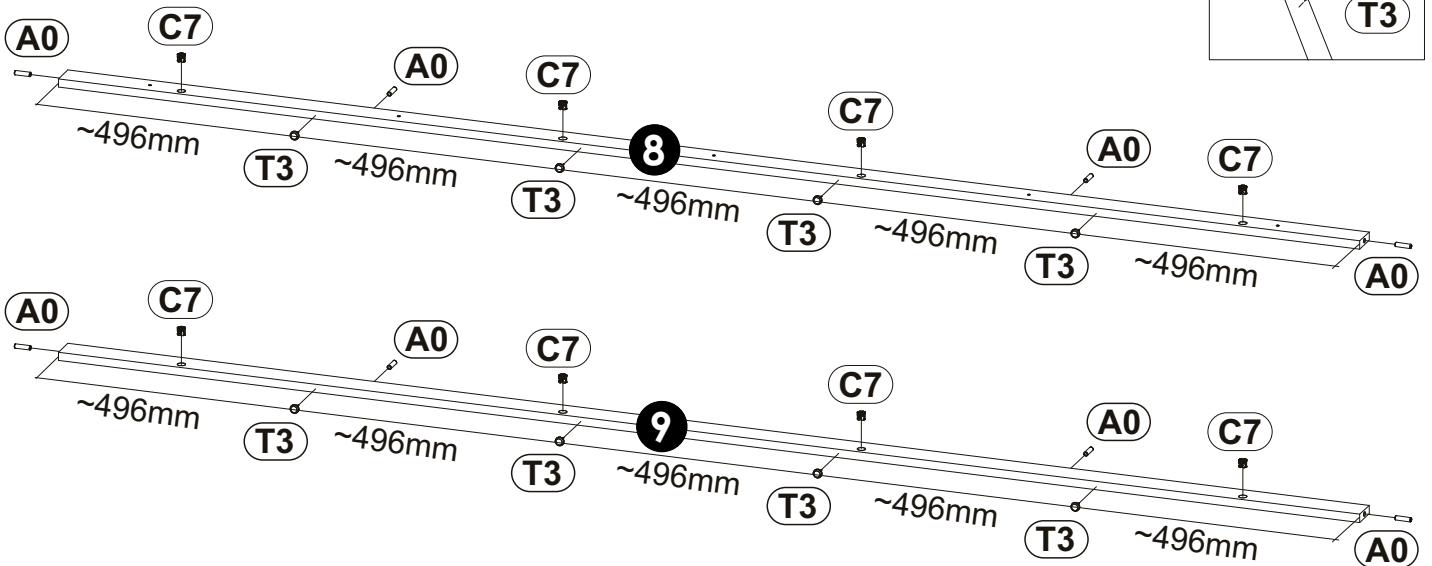
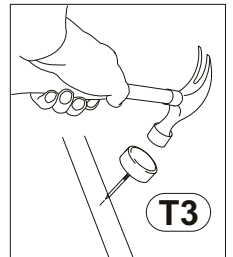
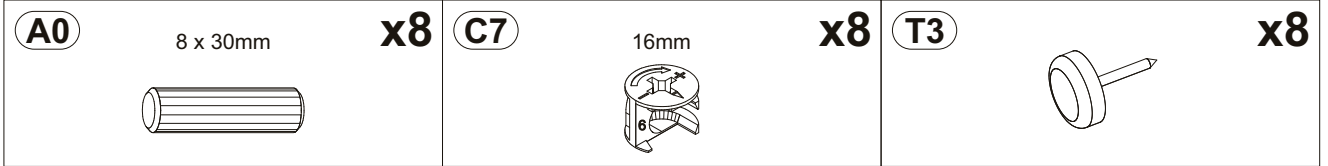
<b>A0</b> 8 x 30mm 	<b>x4</b>	<b>C7</b> 16mm 	<b>x4</b>	<b>C13</b> 6,3 x 16 mm 	<b>x4</b>
<b>J52</b> H2 	<b>x4</b>				



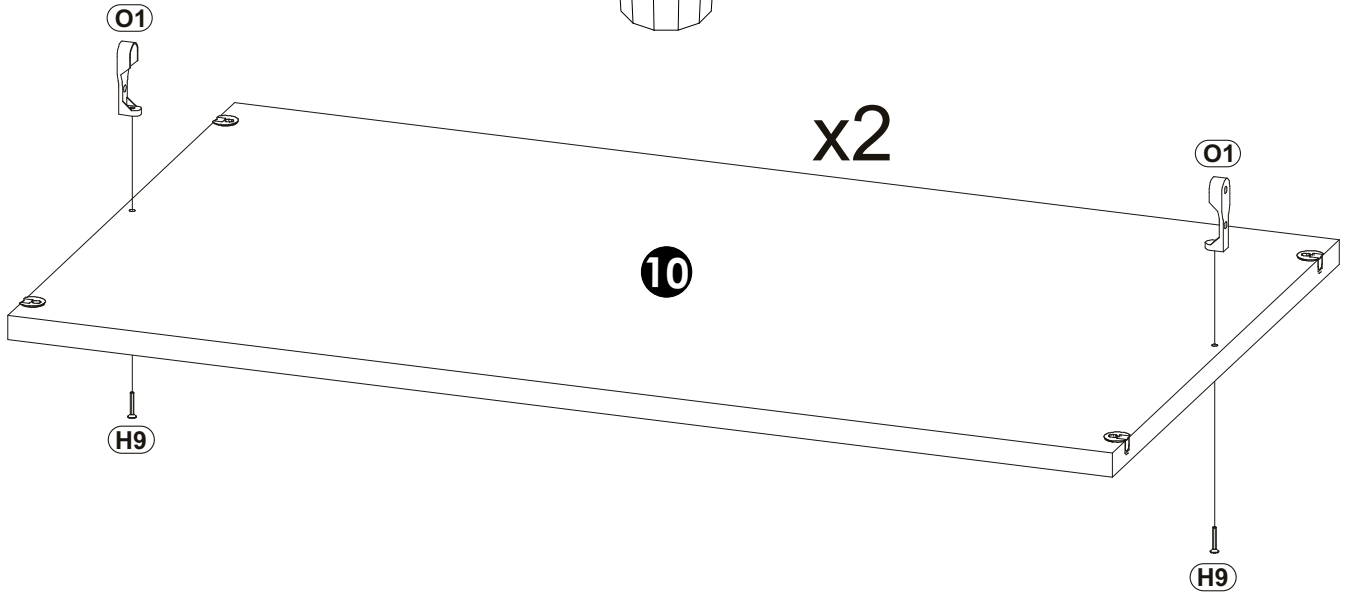
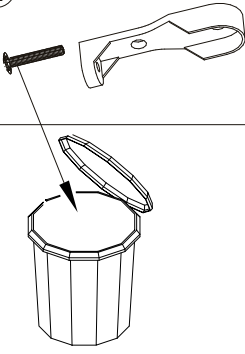
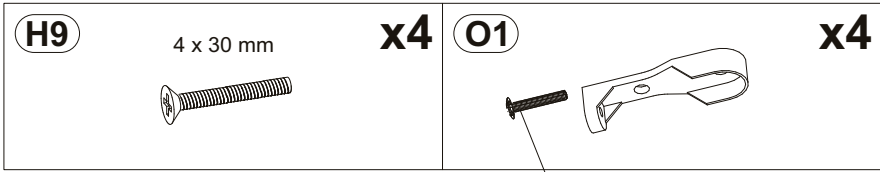
7



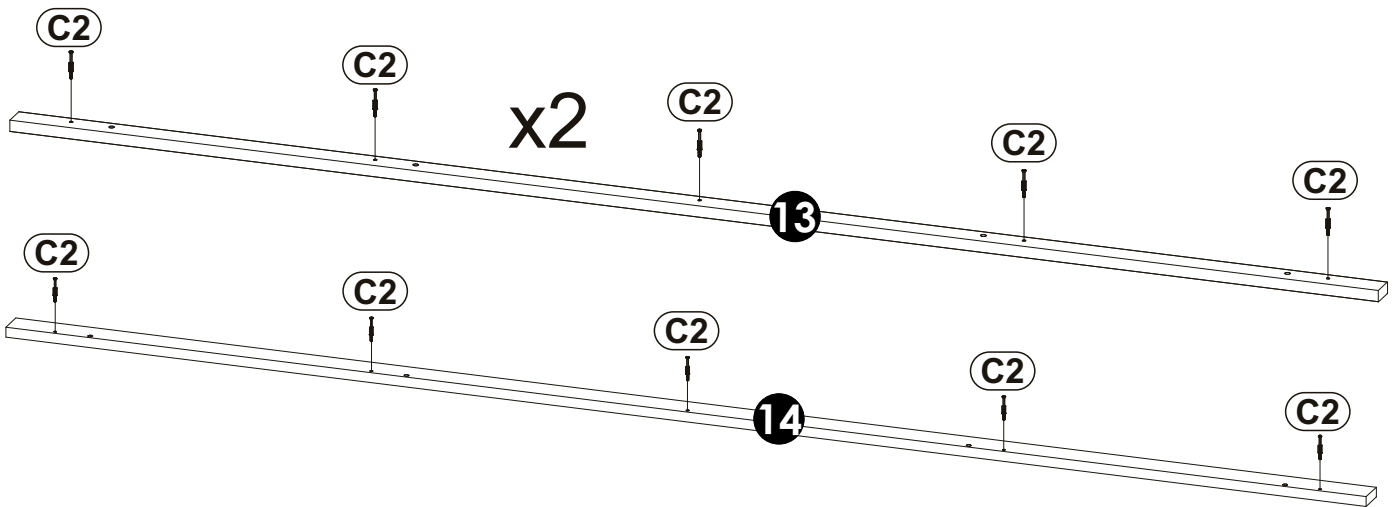
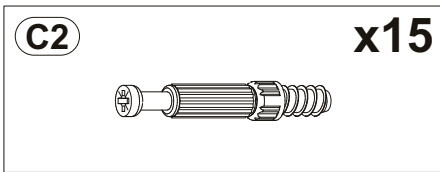
8



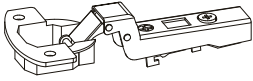


9

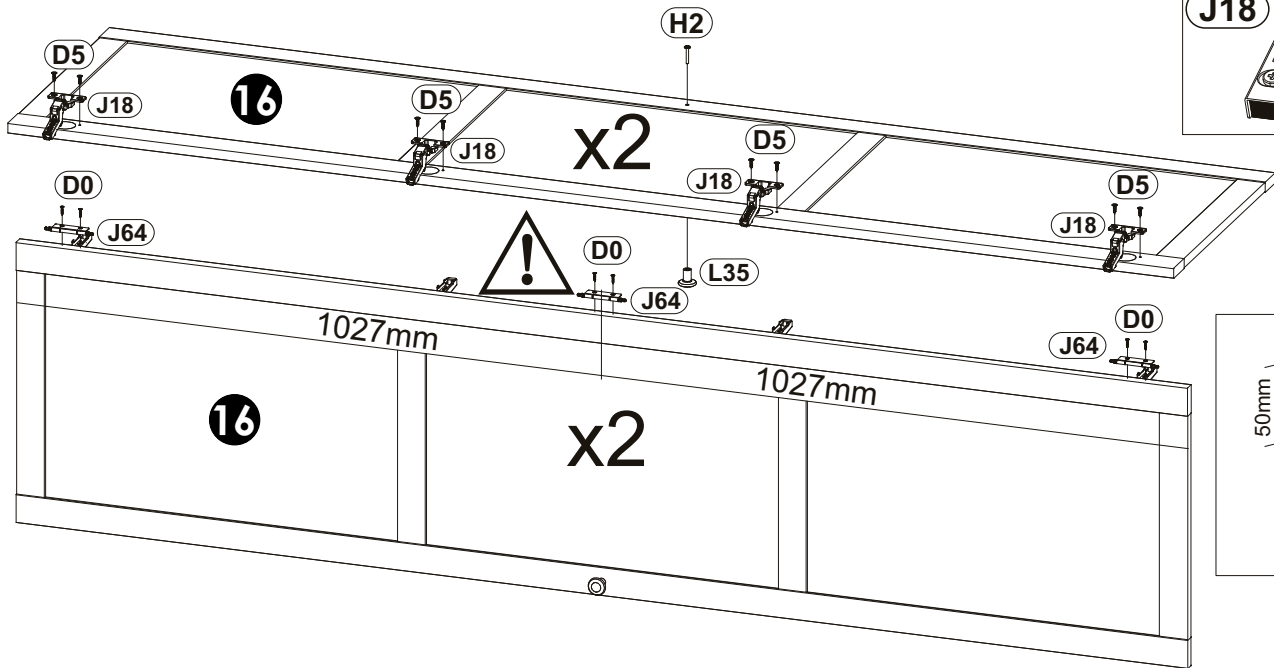


10

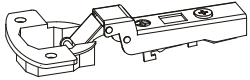



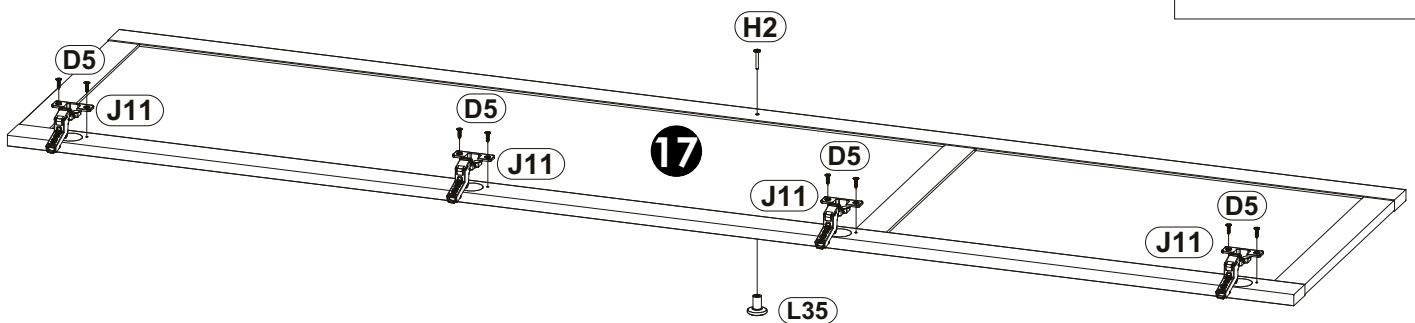
# 11

<b>D0</b>	3 x 15 mm	<b>x12</b>	<b>D5</b>	3,5 x 16 mm	<b>x16</b>	<b>H2</b>	4 x 22 mm	<b>x2</b>
<b>J18</b>		<b>x8</b>	<b>J64</b>		<b>x6</b>	<b>L35</b>		<b>x2</b>



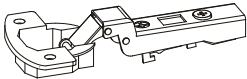



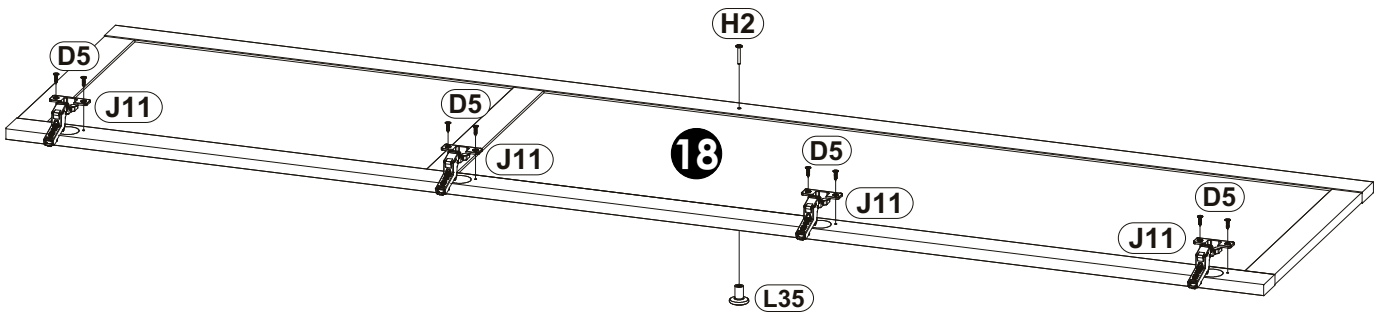
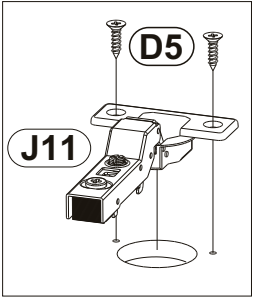
# 12

<b>D5</b>	3,5 x 16 mm	<b>x8</b>	<b>H2</b>	4 x 22 mm	<b>x1</b>	<b>J11</b>		<b>x4</b>
<b>L35</b>		<b>x1</b>						



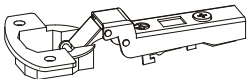



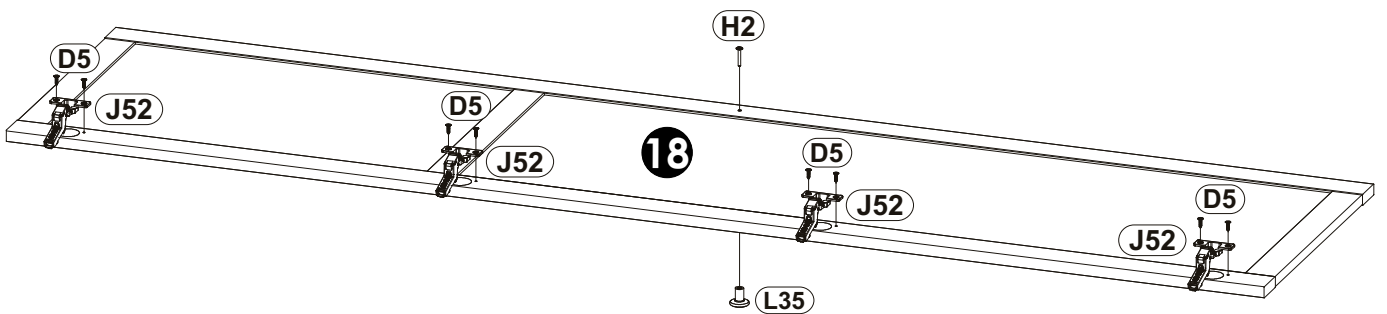
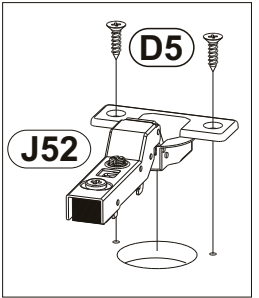
# 13

<b>D5</b> 3,5 x 16 mm 	<b>x8</b>	<b>H2</b> 4 x 22 mm 	<b>x1</b>	<b>J11</b> 	<b>x4</b>
<b>L35</b> 	<b>x1</b>				

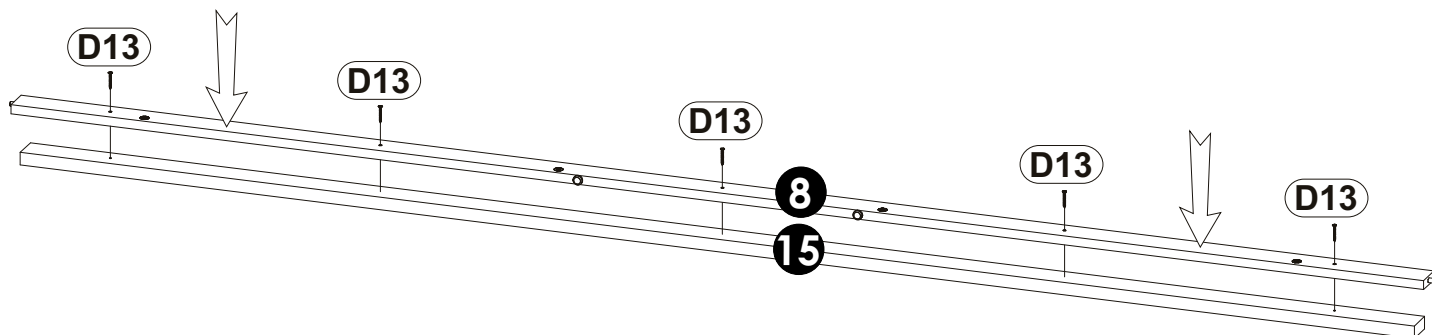
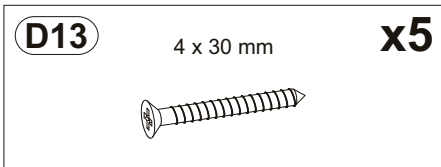


# 14

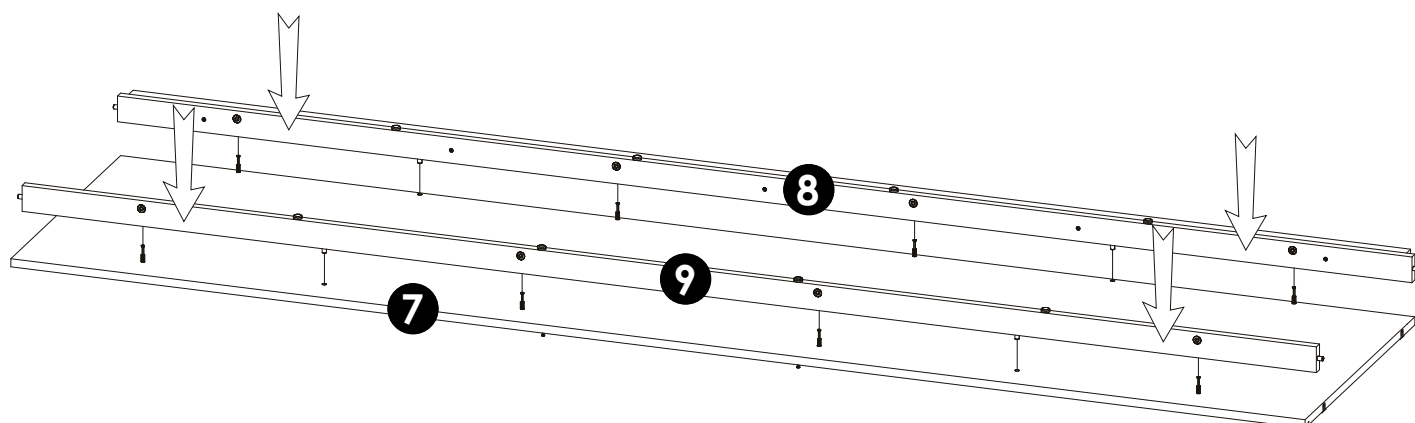
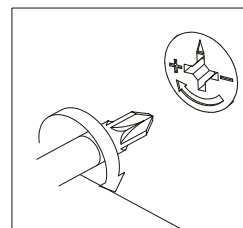
<b>D5</b> 3,5 x 16 mm 	<b>x8</b>	<b>H2</b> 4 x 22 mm 	<b>x1</b>	<b>J52</b> 	<b>x4</b>
<b>L35</b> 	<b>x1</b>				



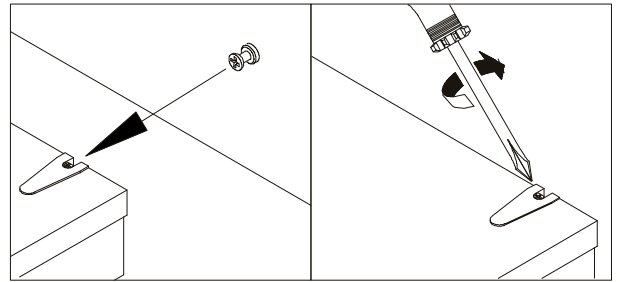
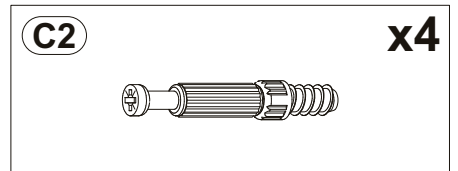
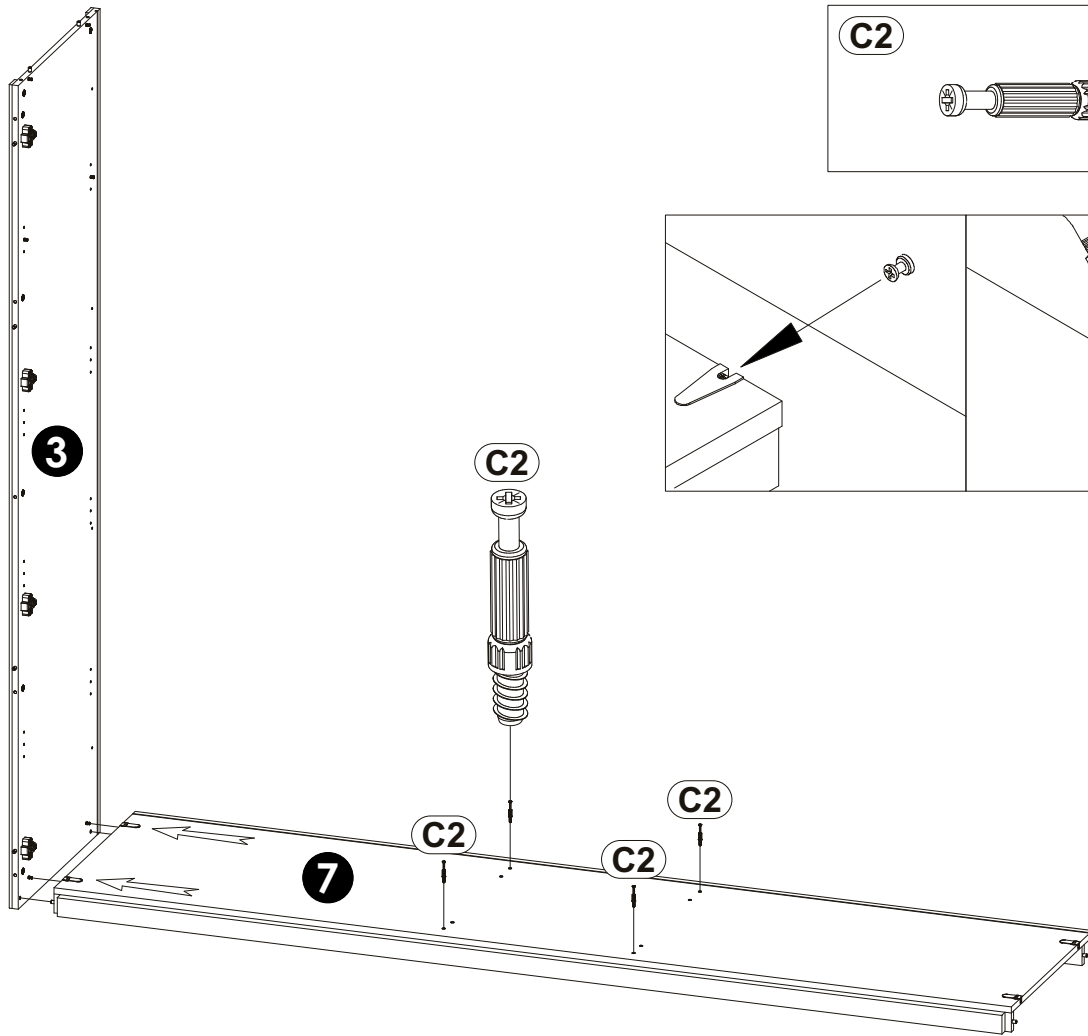
# 15



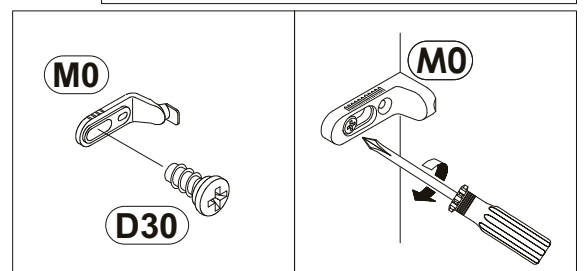
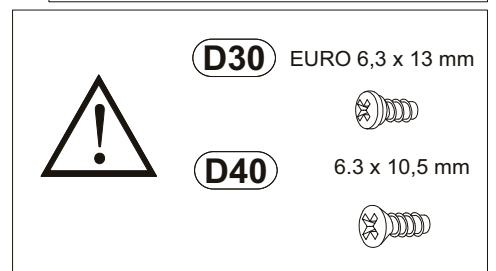
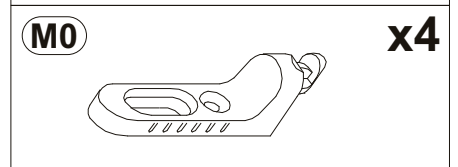
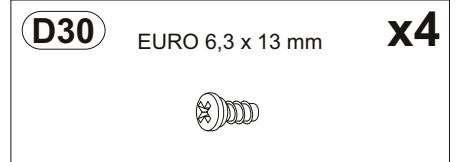
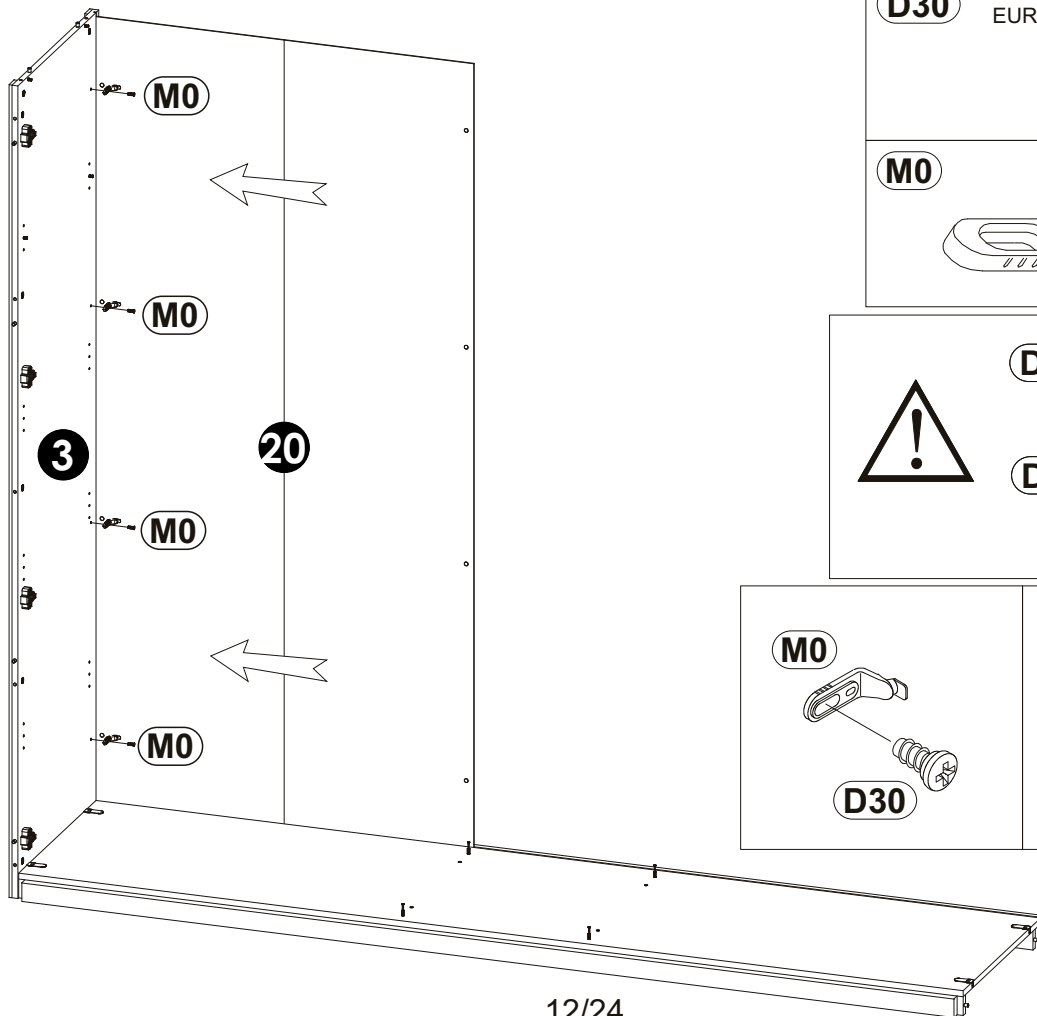
# 16



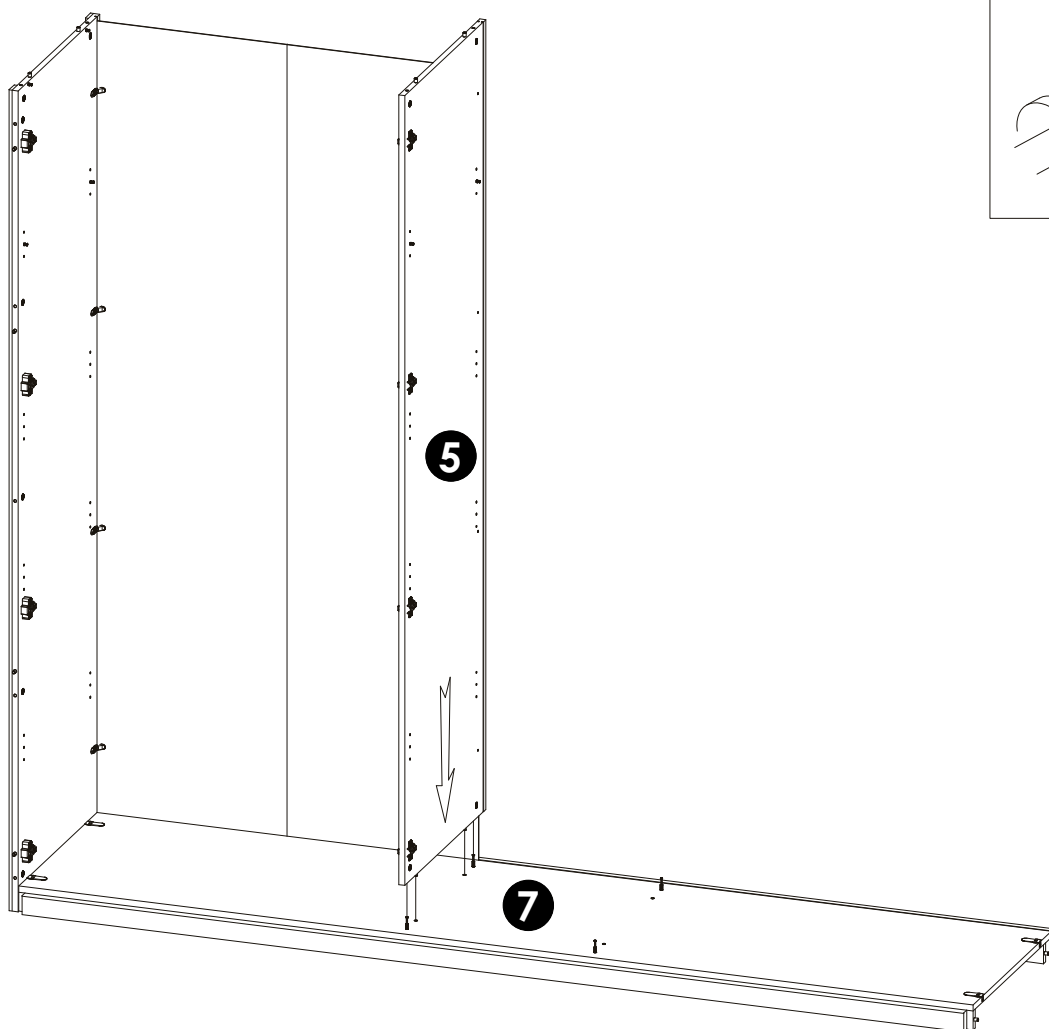
# 17



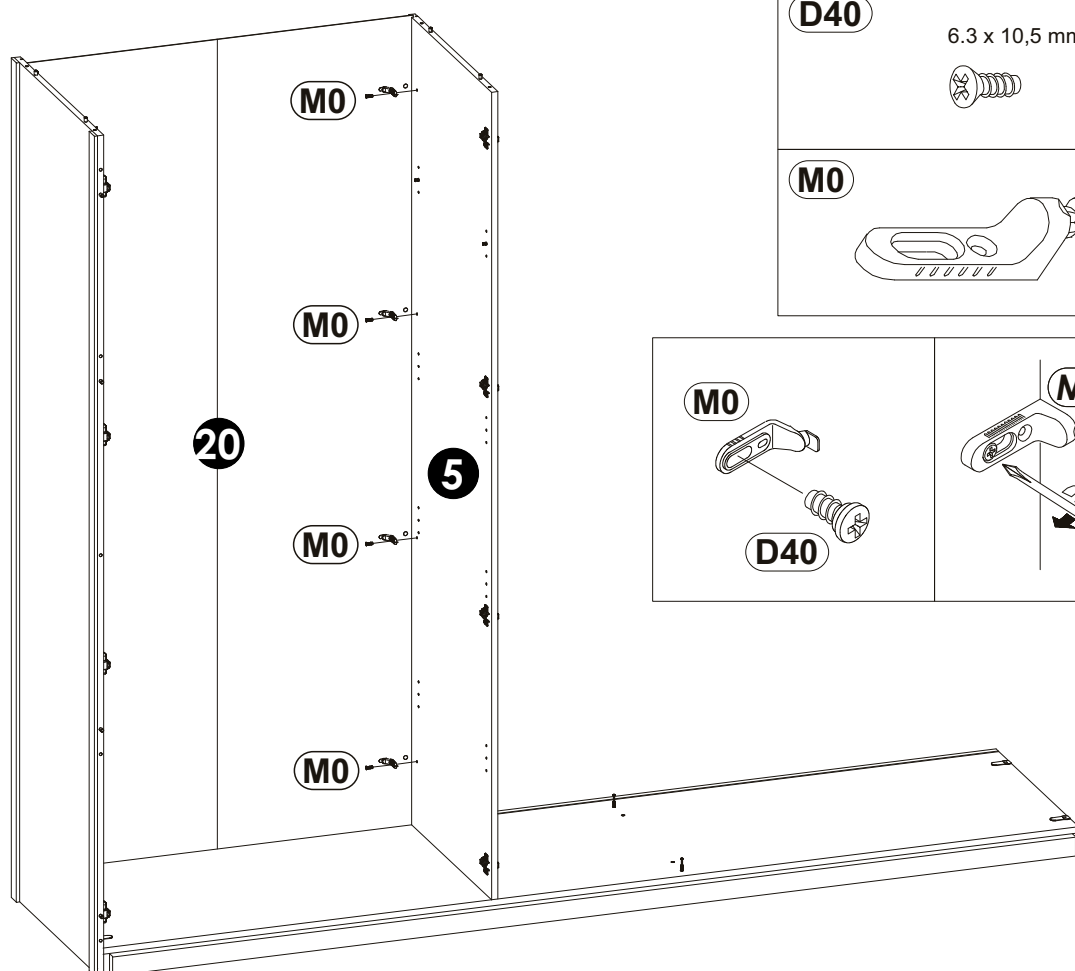
# 18



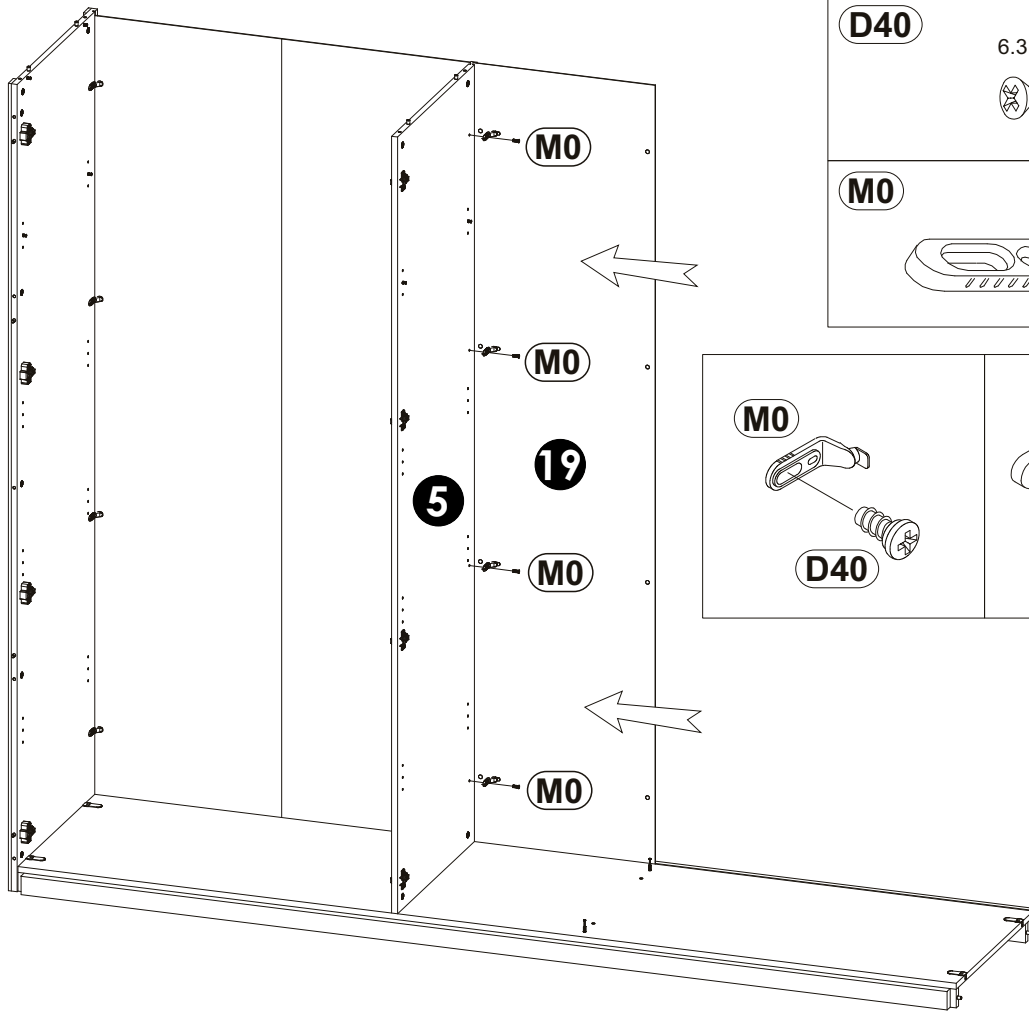
# 19



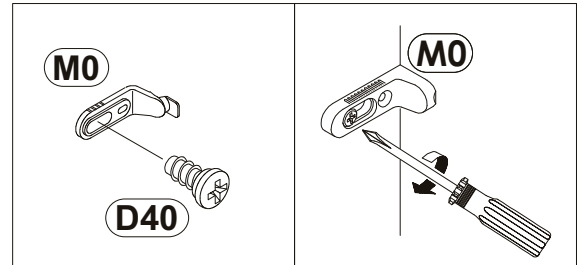
# 20



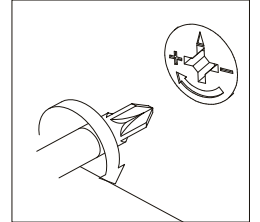
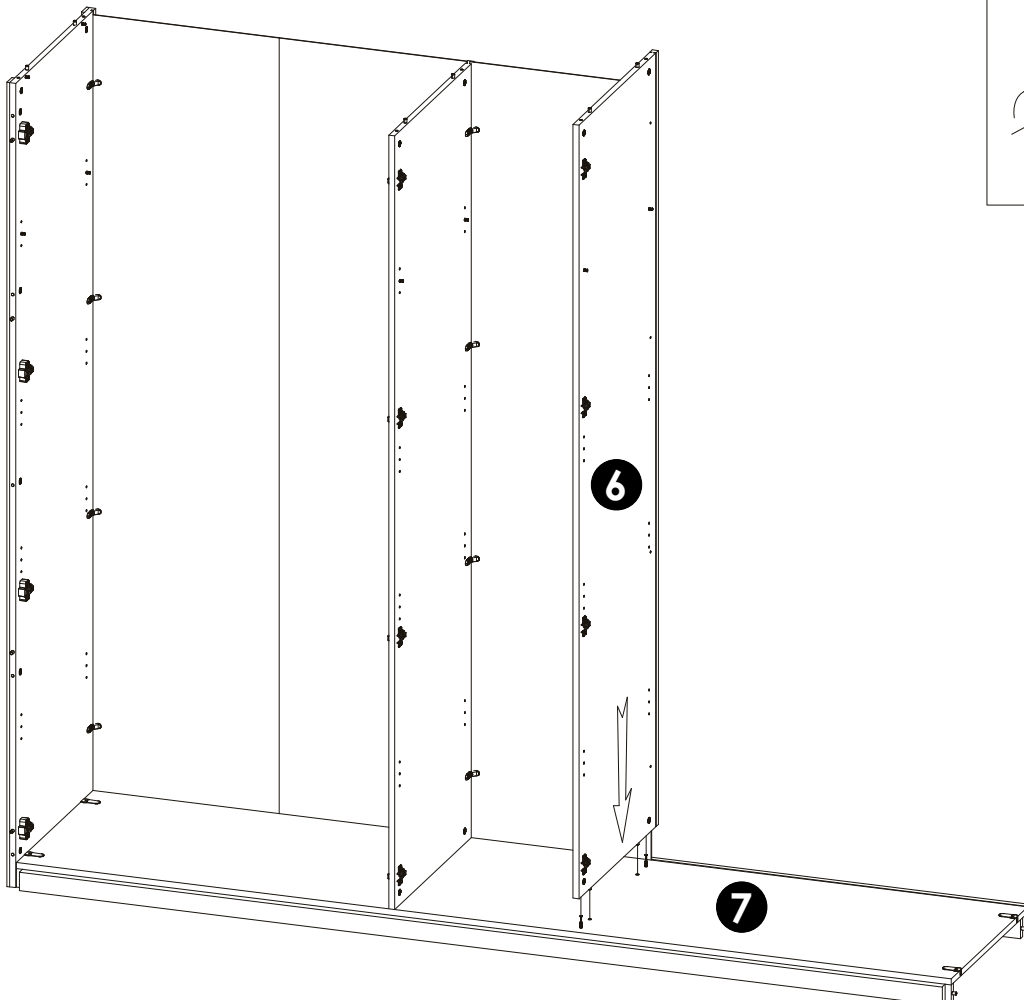
# 21



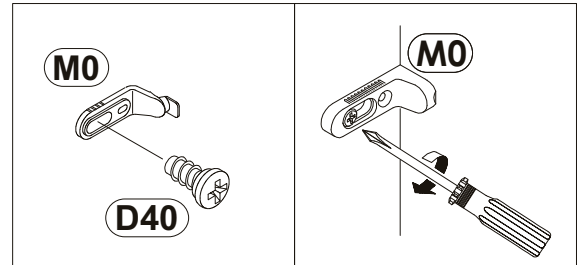
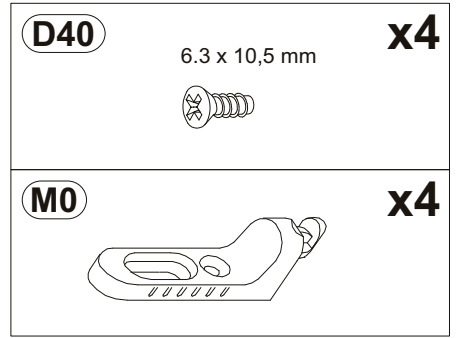
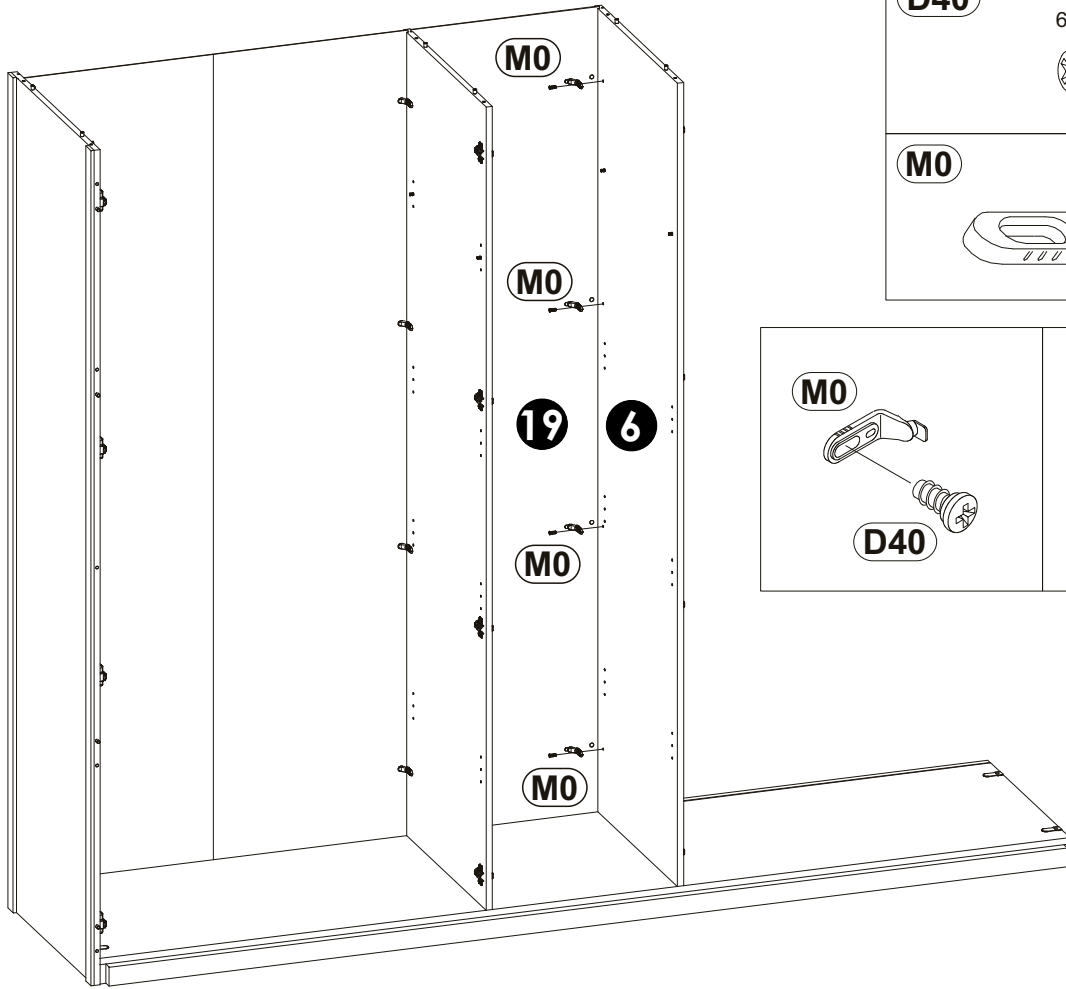
<b>D40</b>	6.3 x 10,5 mm	<b>x4</b>
<b>M0</b>		<b>x4</b>



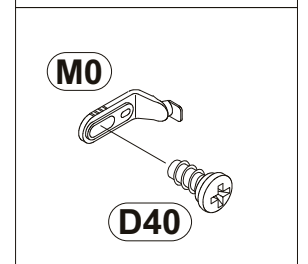
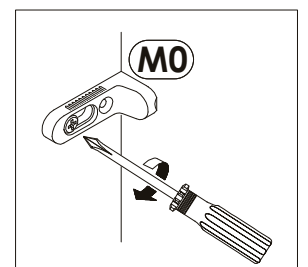
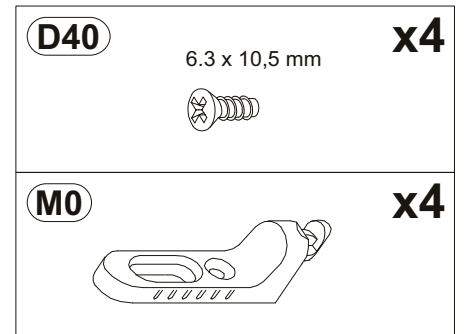
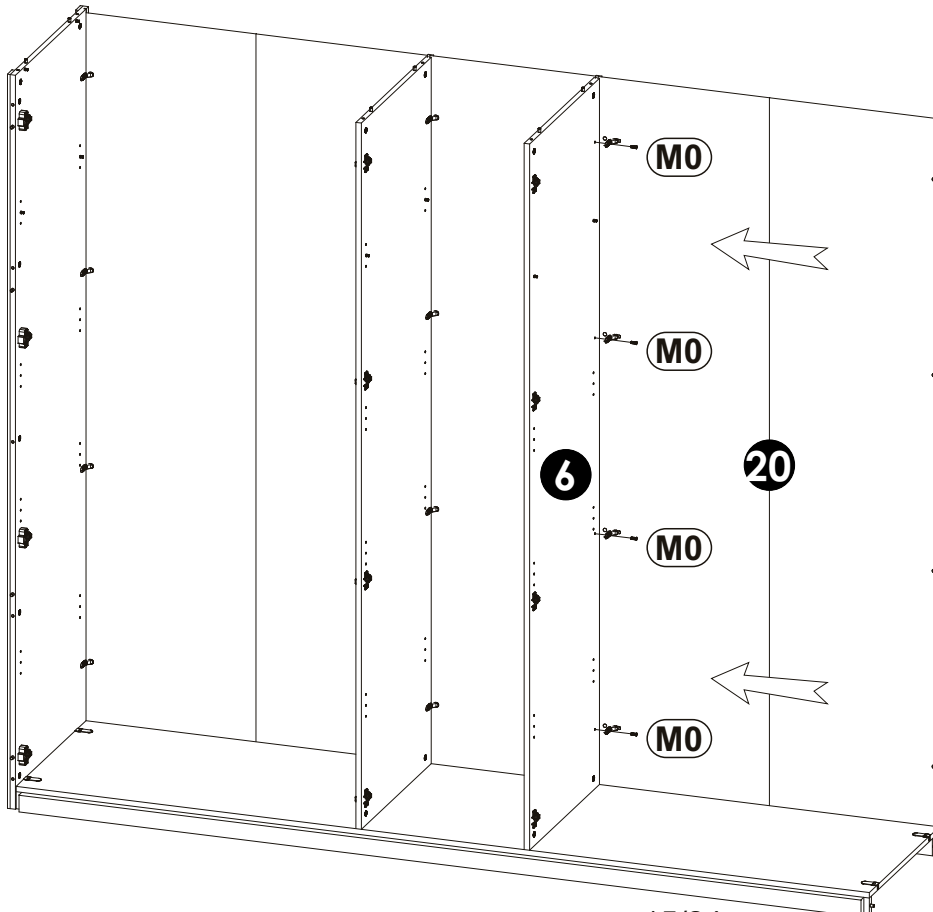
# 22



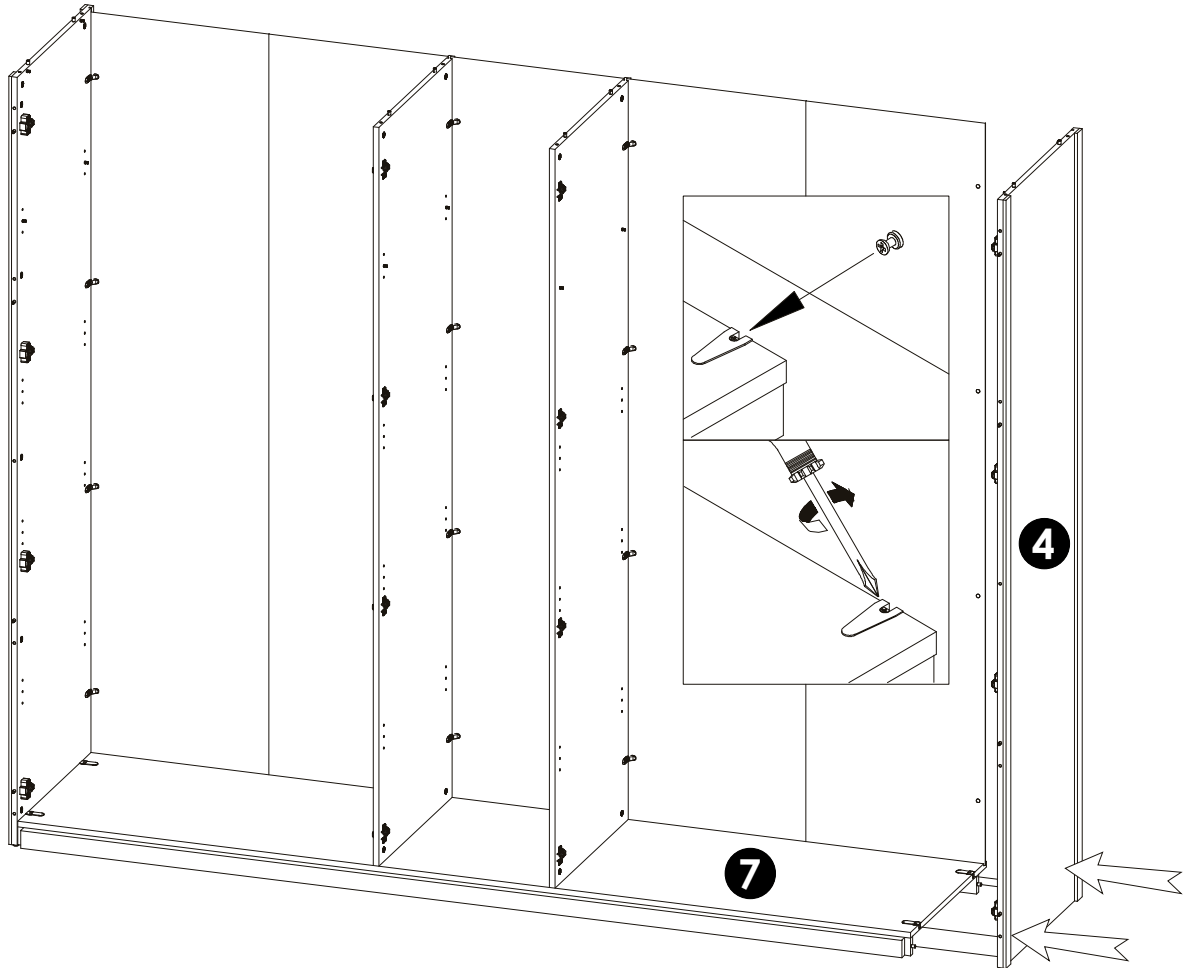
# 23



# 24

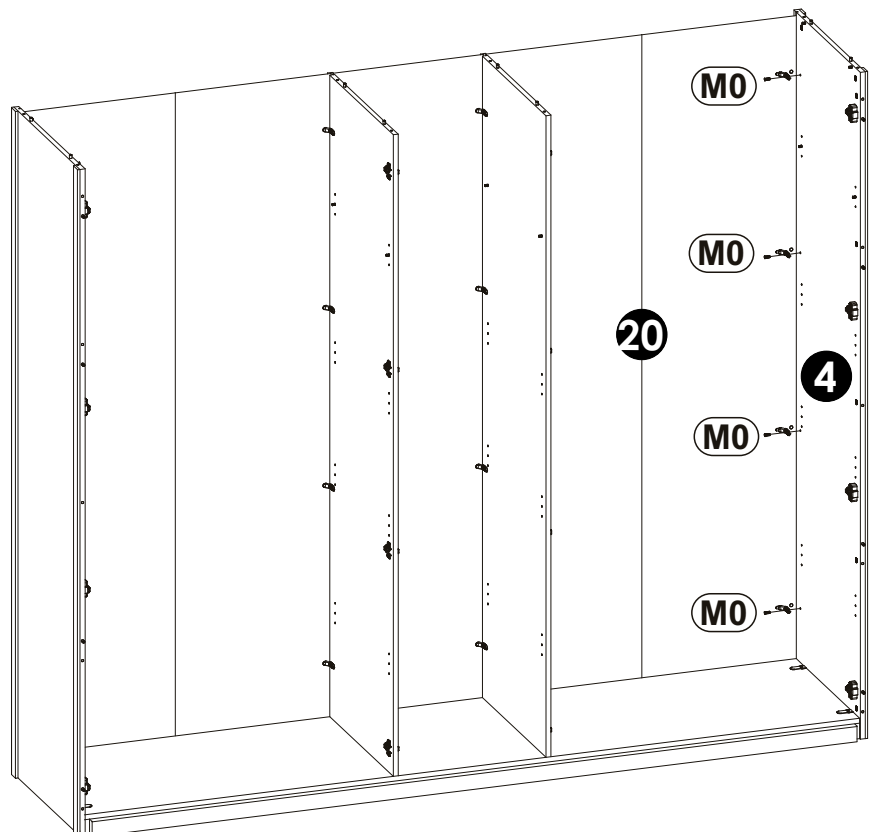
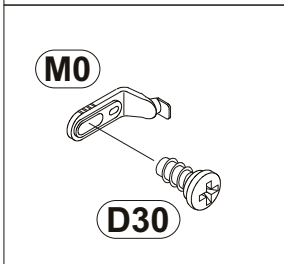
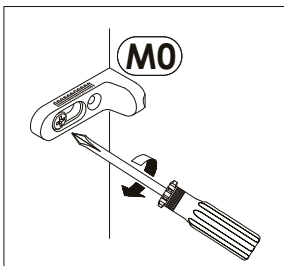


# 25

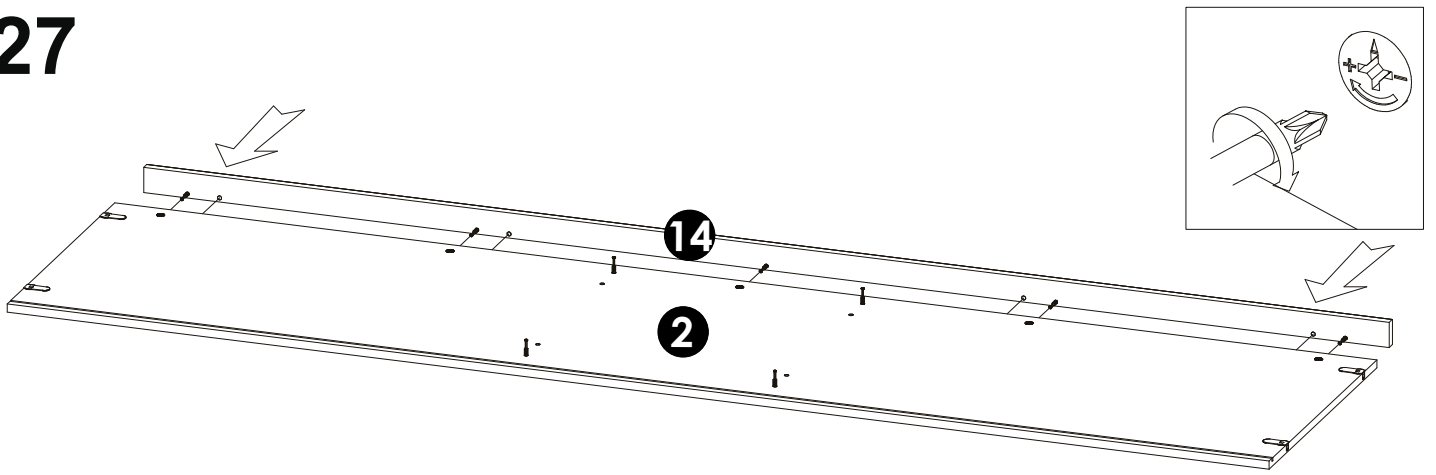


# 26

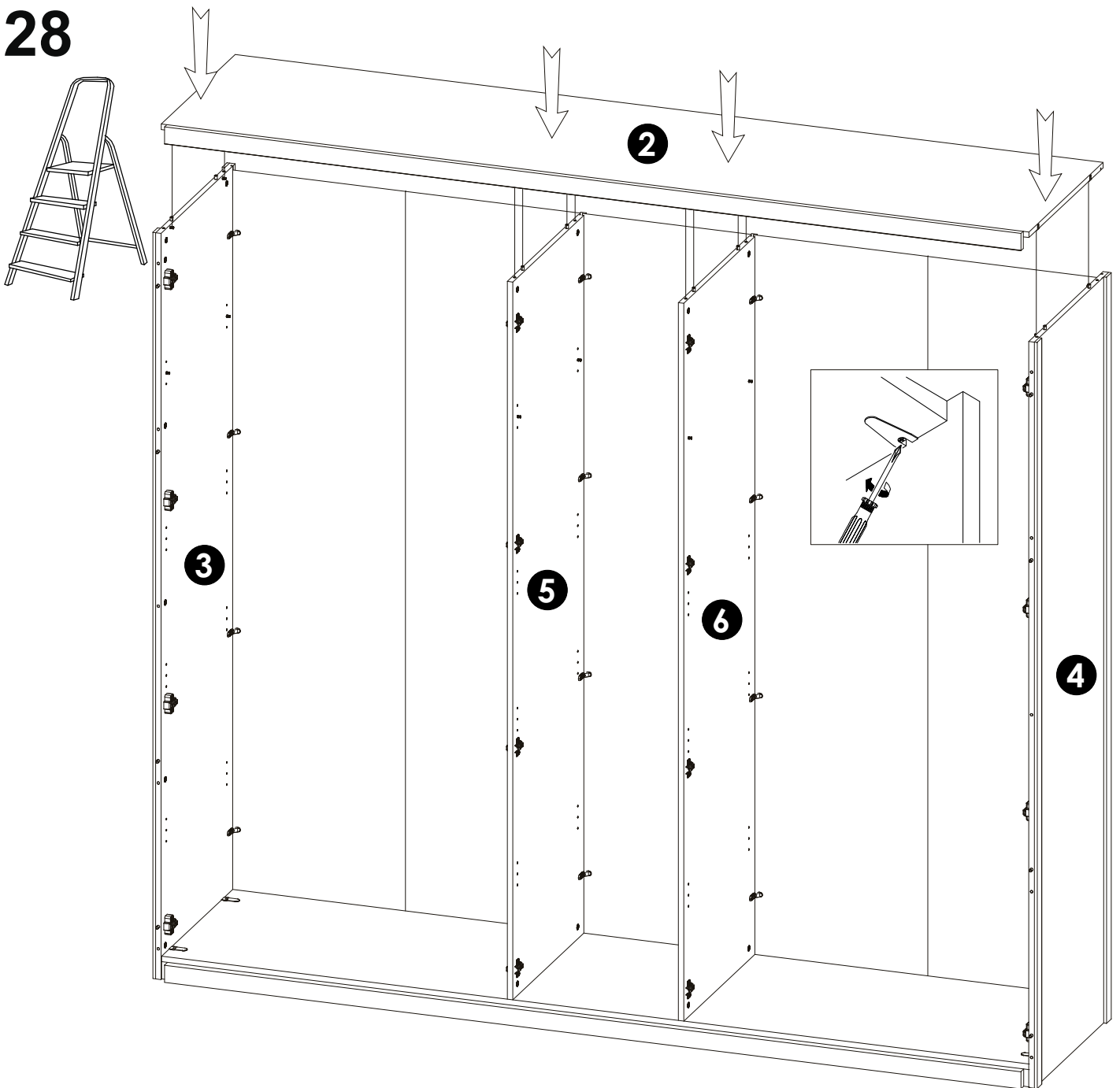
<b>D30</b>	EURO 6,3 x 13 mm	<b>x4</b>
<b>M0</b>		<b>x4</b>




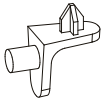
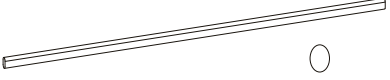
# 27

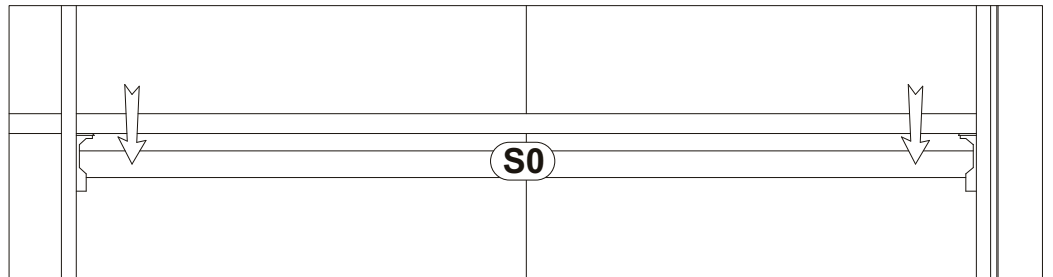
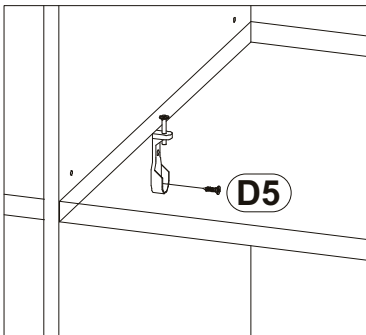
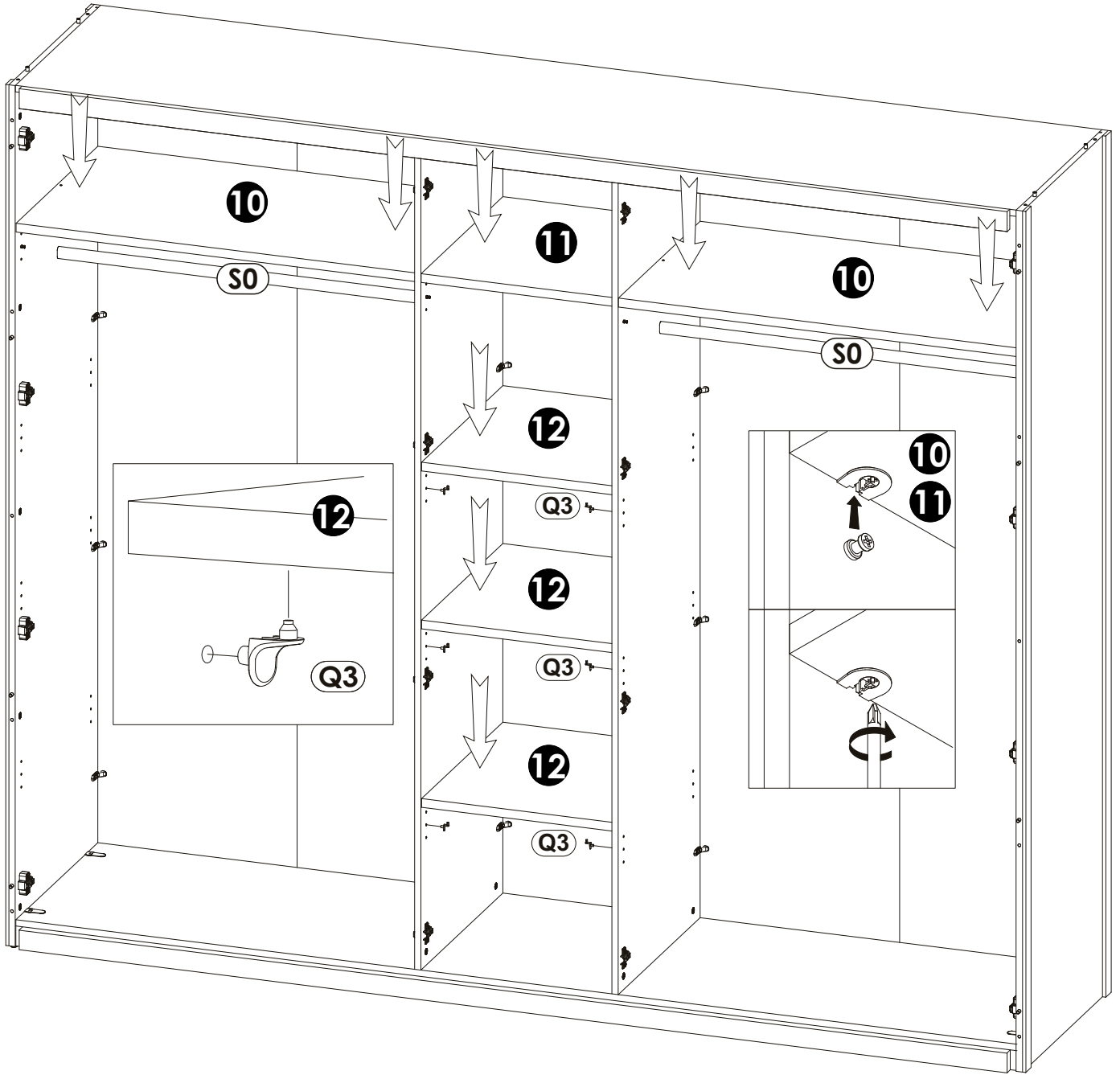


# 28

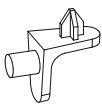



# 29

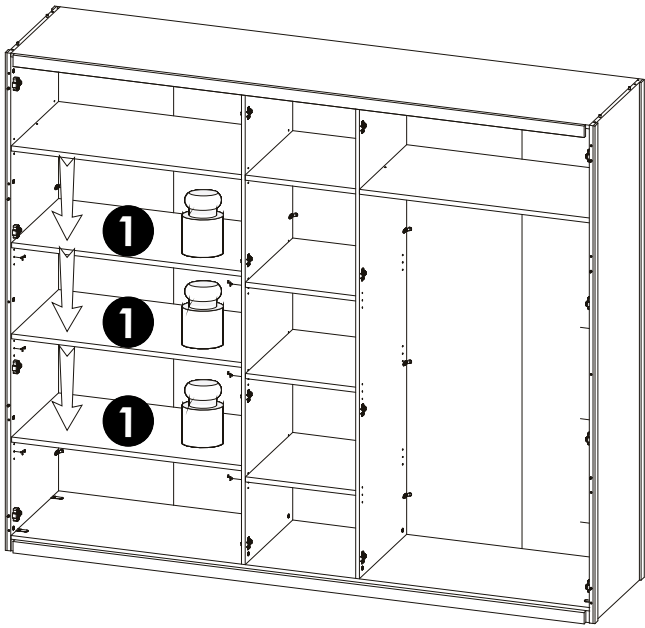
<b>D5</b> 3,5 x 16 mm 	<b>x4</b>	<b>Q3</b> 	<b>x12</b>	<b>S0</b> L-993 	<b>x2</b>
---	-----------	--	------------	---	-----------



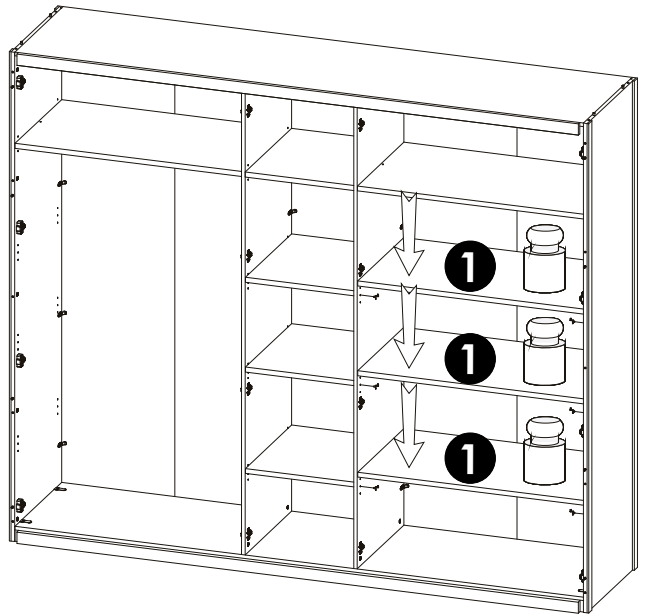
# OPTION

**Q3**  **x12**

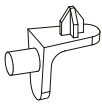
<b>1</b>	561	1000	22	x3	1/1
					1/1




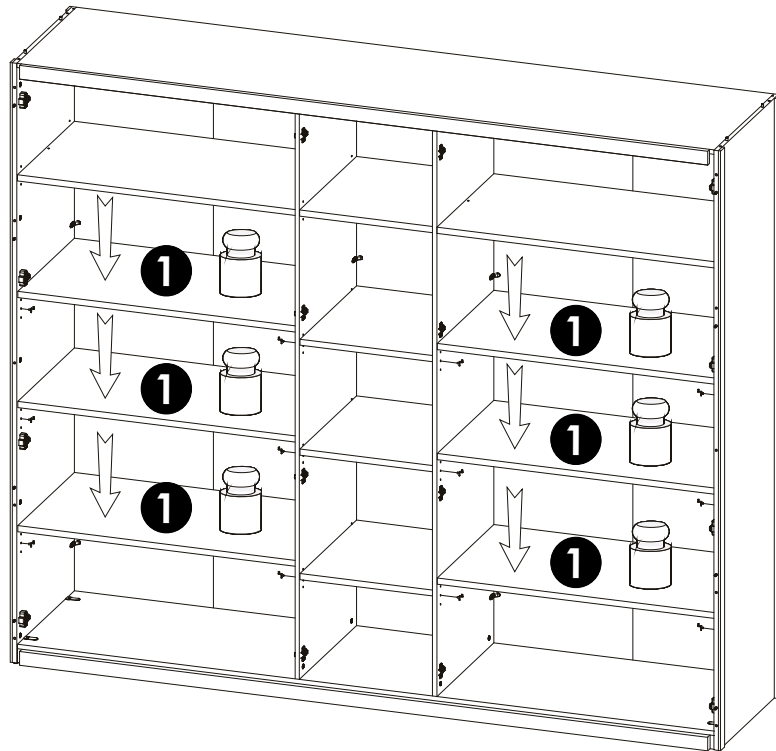
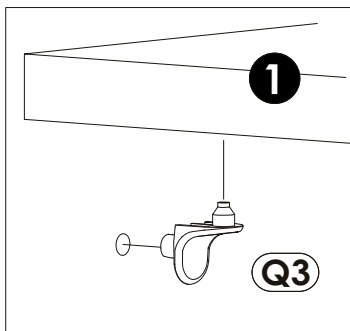
 max 5kg



# OPTION x2

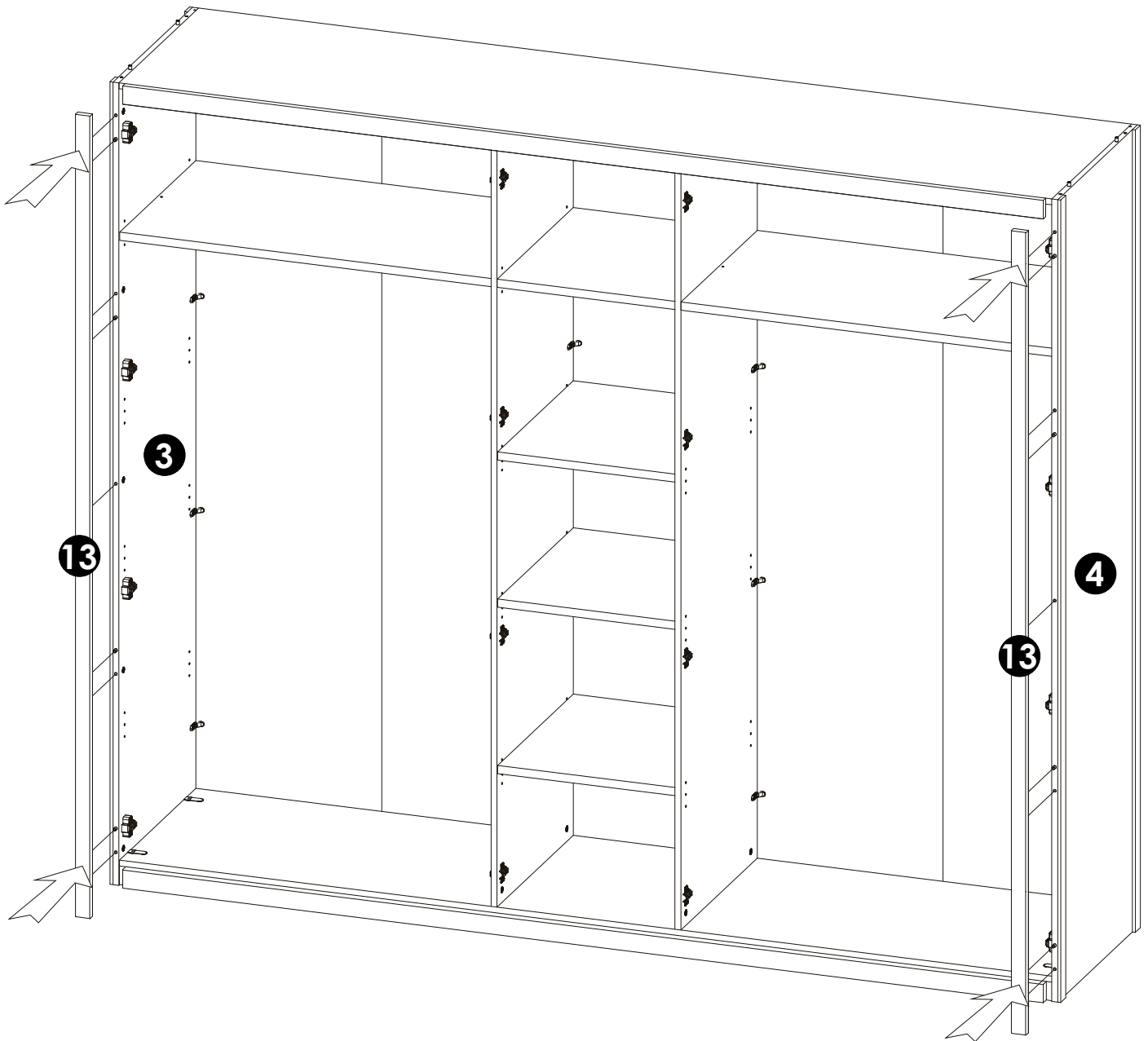
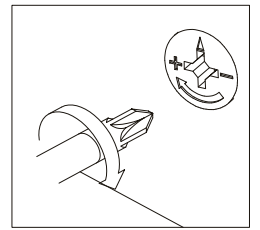
**Q3**  **x24**

<b>1</b>	561	1000	22	x6	1/1
					1/1



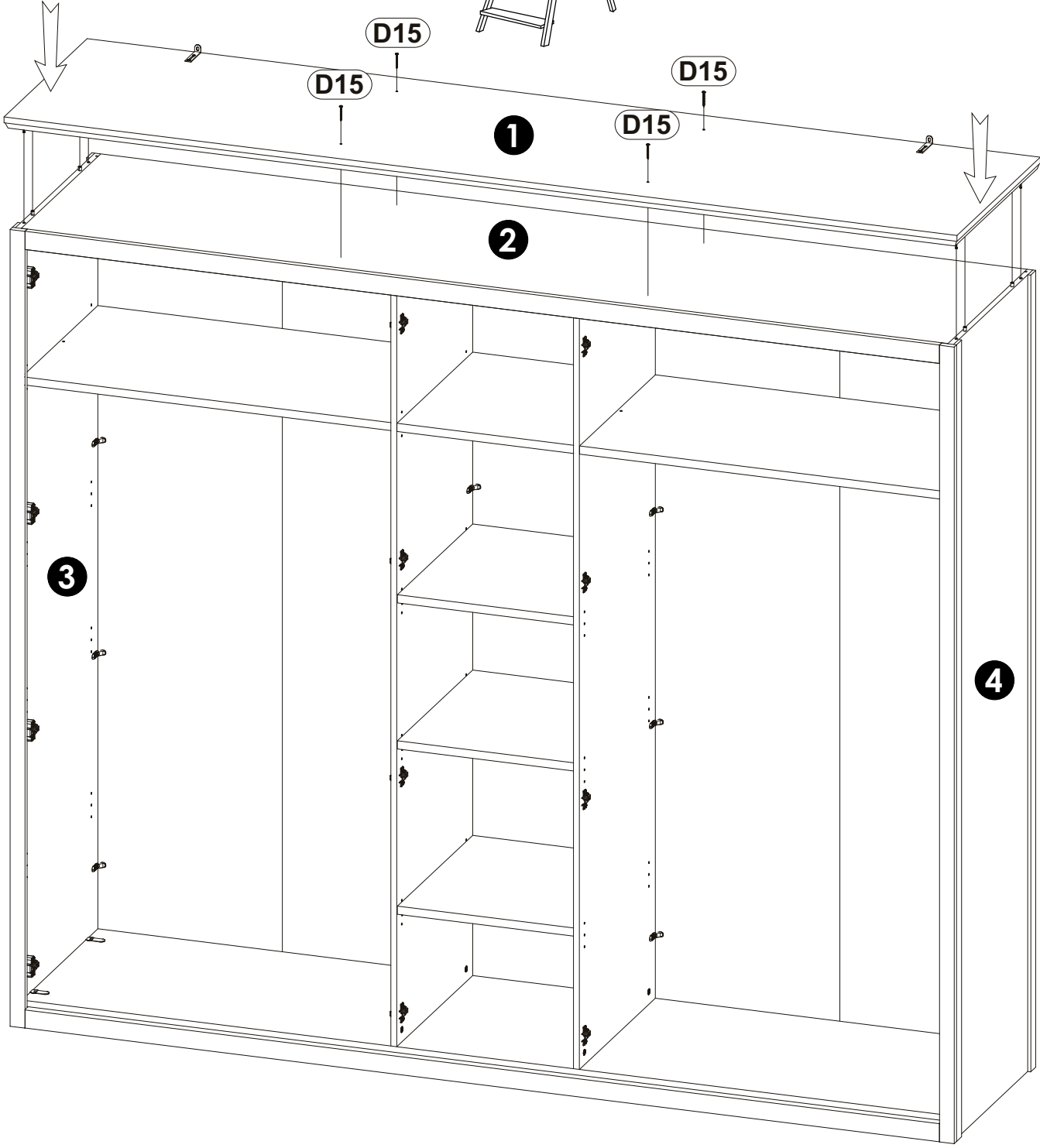
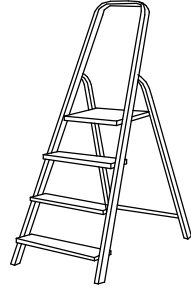
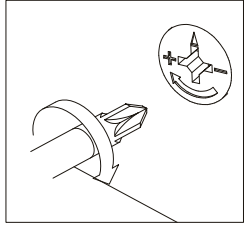

 max 5kg

30



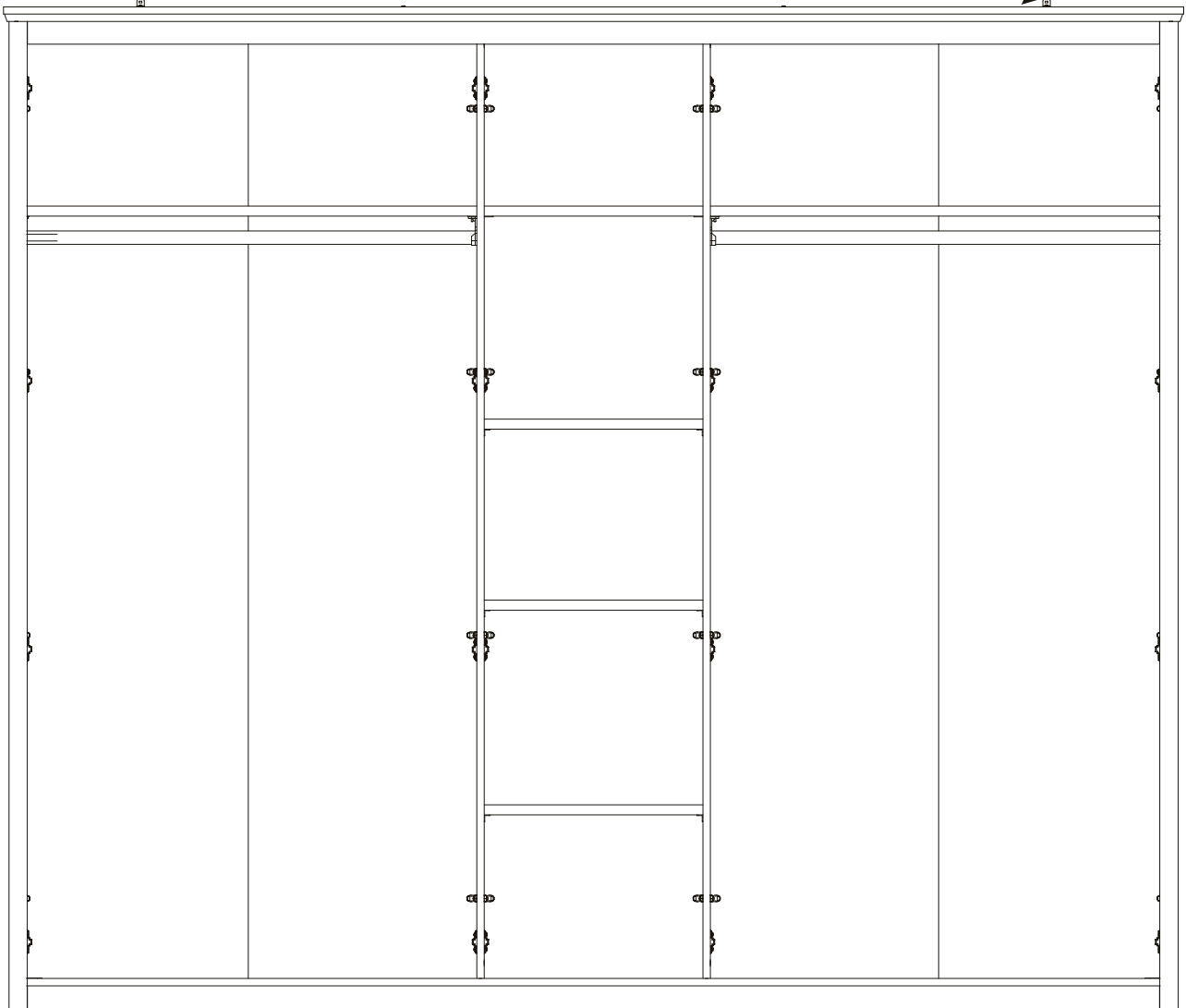
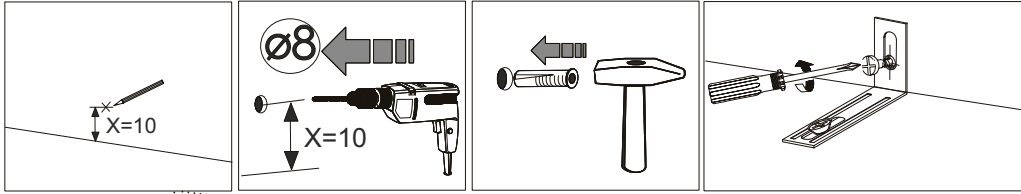
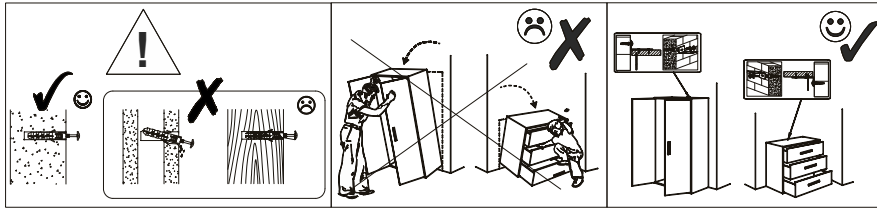
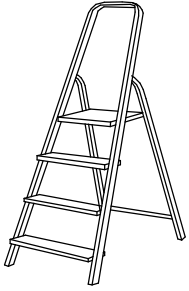
# 31

**D15** 4 x 45 mm **x4**



# 32

**E0** 5 x 50 mm **x2**  
8 x 50 mm



33

