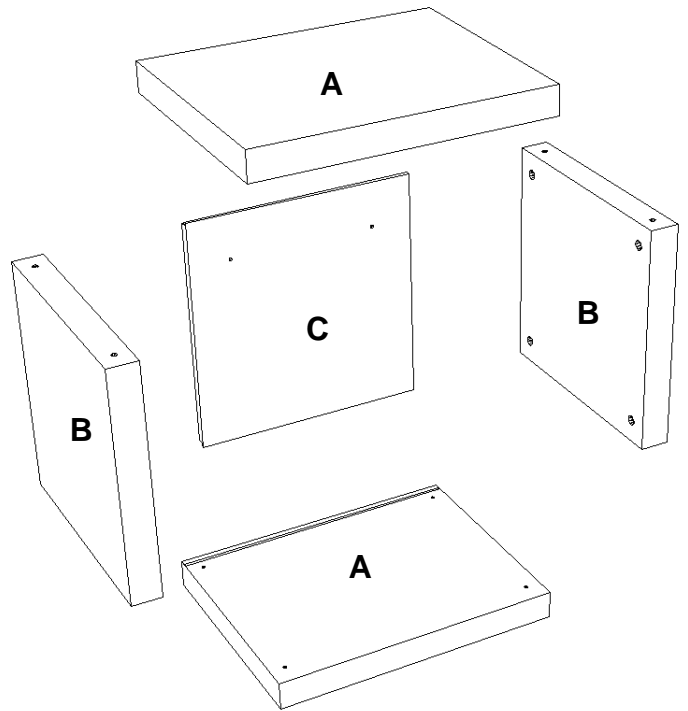
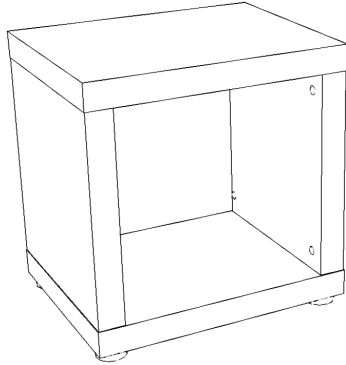




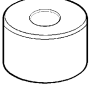


# Modell 3680

Regal mit Füßen oder zur Wandmontage



## Beschläge für Korpus

 d 15 0042 8x	 0235 8x	 1510 8x	 d 4x30 0059 4x	 0008 4x
---	---	---	---	--

## Montagehinweise

Sie haben ein Möbel mit hochwertigen Oberflächen erworben. Das schließt aber eine gewisse Empfindlichkeit der Flächen gegenüber Zerkratzen, Stoß u. ä. nicht aus. Handeln Sie deshalb die Möbelteile besonders sorgfältig. Vermeiden Sie bei der Montage ein Anstoßen der Kanten und ein Ablegen/Schieben auf rauen, kratzenden Unterlagen.

Farbunterschiede bei Flächen aus Echtholz (Furnier) sind durch natürliches Wachstum bedingt und deshalb kein Reklamationsgrund. Nach längerer Lichteinwirkung erfolgt eine natürliche Farbangleichung.

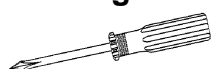



Nutzen Sie das Möbel ausschließlich zur Aufbewahrung von Gegenständen. Zur sortenreinen Entsorgung kann das Möbel in seine Einzelteile zerlegt werden.

## Achtung!

Halten Sie die Reihenfolge der Arbeitsschritte in dieser Montageanleitung genau ein und beachten Sie unbedingt alle detaillierten Angaben!

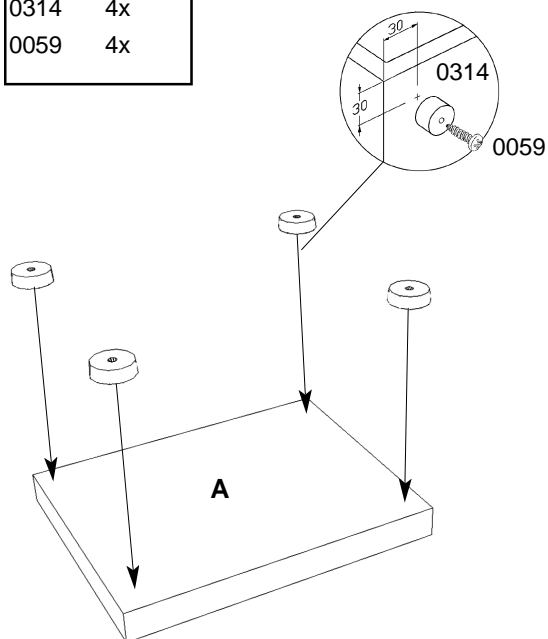
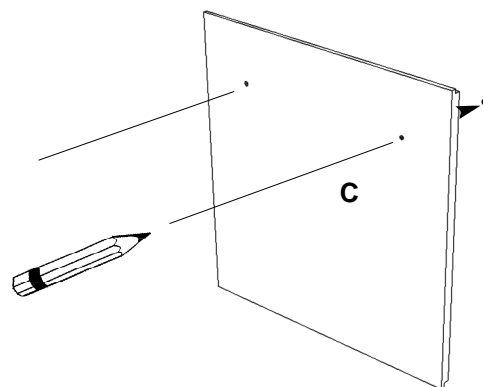
## Pflegehinweise!

Die Reinigung der Glas- und Möbelflächen erfolgt mit handelsüblichen, nicht scheuernden Haushalts-Reinigungsmitteln. Verwenden Sie keine Lösungsmittel bzw. Azeton!

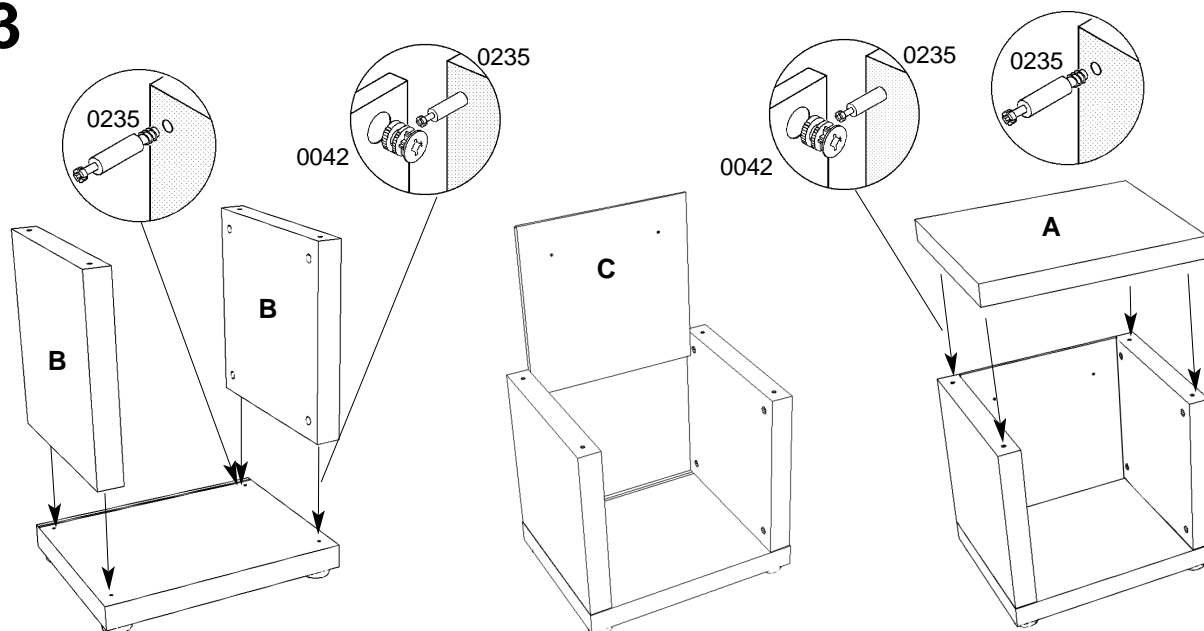
Bauteile	Menge	Montageaufwand	Werkzeug
A Oberboden/Unterboden	2x	20 min	 
B Seitenwand links / rechts	2x	 	
C Rückwand	1x		

**1**

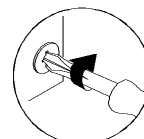
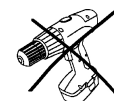
0314	4x
0059	4x

**2****Achtung! Wichtig für Wandmontage**

Das Regal kann auch an der Wand montiert werden. Dazu wird die Rückwand vor dem Zusammenbau an den gewählten Aufhängplatz gehalten, mit der Wasserwaage ausgerichtet und die Lage der nötigen Bohrlöcher mit einem Bleistift markiert. Bitte Falz bei der Montage nach hinten drehen.

**3**

0235	8x
0042	8x

**4**

1510	8x
------	----

**Achtung! Wichtig für Wandmontage**

Das Möbel wird mit Schrauben durch die Rückwand an der Wand befestigt. Je nach Wandmaterial sind unterschiedliche Schrauben und Dübel erforderlich. Kaufen Sie diese entsprechend der Beschaffenheit Ihrer Wand, aber mindestens 5 mm Durchmesser mit Halbrundkopf und ausreichender Länge.

**Achtung!**

Das Möbel darf maximal mit 10 kg belastet werden !

