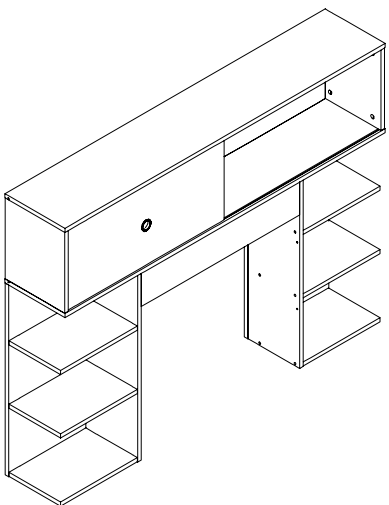
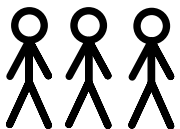
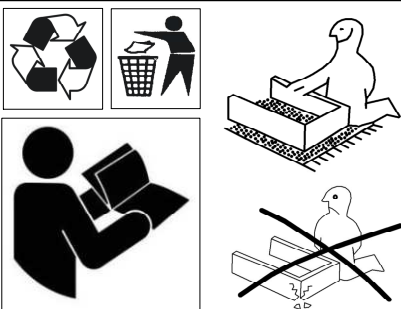
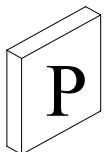


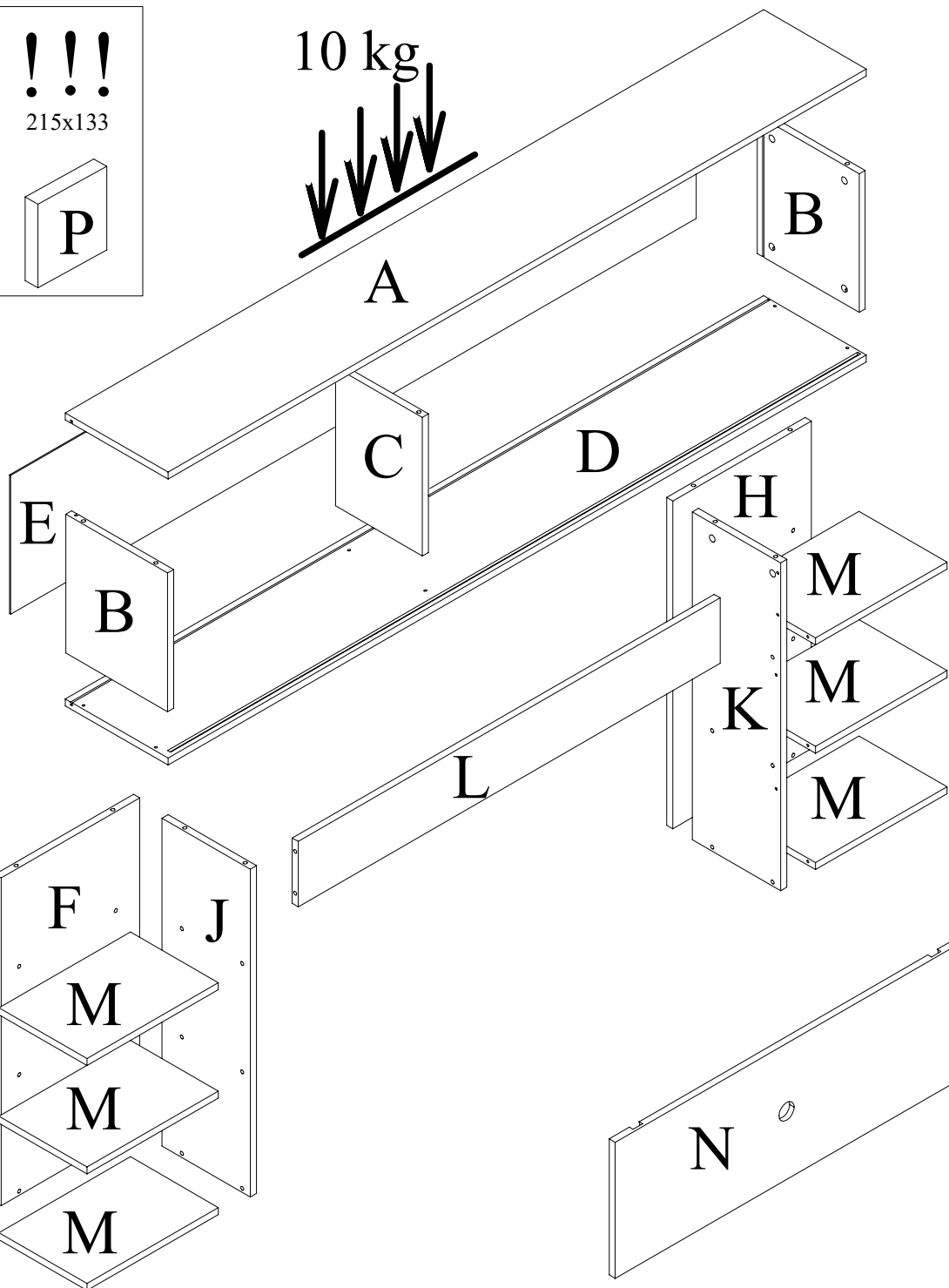
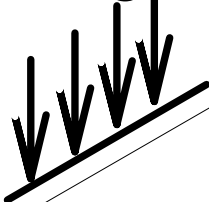
MX 121



215x133

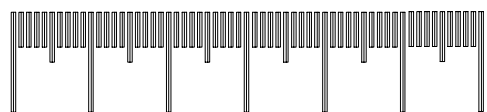


10 kg

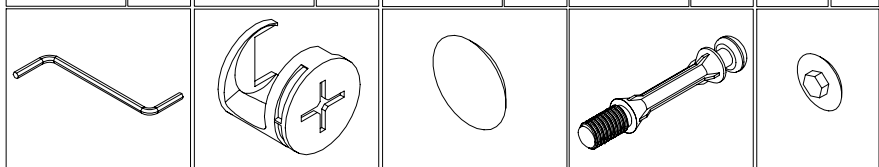


COLLI 1/2		Mx 121
E	1426x328	1x
D	1450x272	1x
A	1450x272	1x
B	318x270	2x
C	318x225	1x
N	311x708	4x
COLLI 2/2		
F	752x367	1x
H	752x367	1x
J	752x234	1x
K	752x234	1x
L	718x133	1x
M	233x348	6x
P	215x133	1x

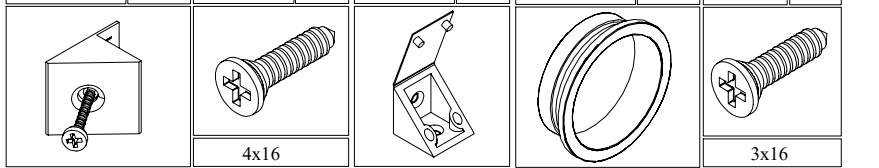
0 1 2 3 4 5 6



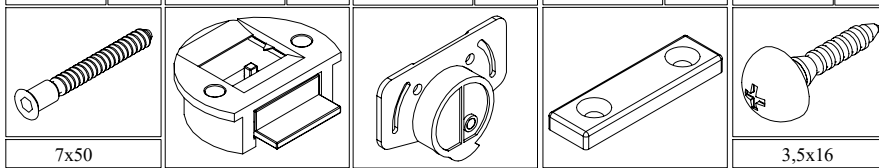
0013K	1x	0018K	24x	0054K	12x	0019K	24x	0008K	12x
-------	----	-------	-----	-------	-----	-------	-----	-------	-----



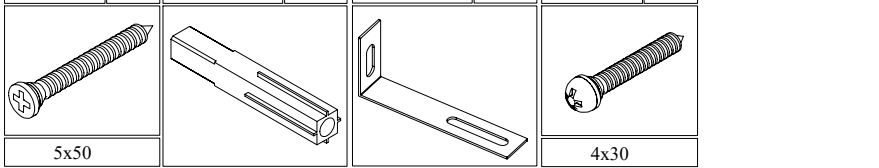
0004K	8x	0001V	14x	0131K	6x	0011U	1x	0003V	12x
-------	----	-------	-----	-------	----	-------	----	-------	-----



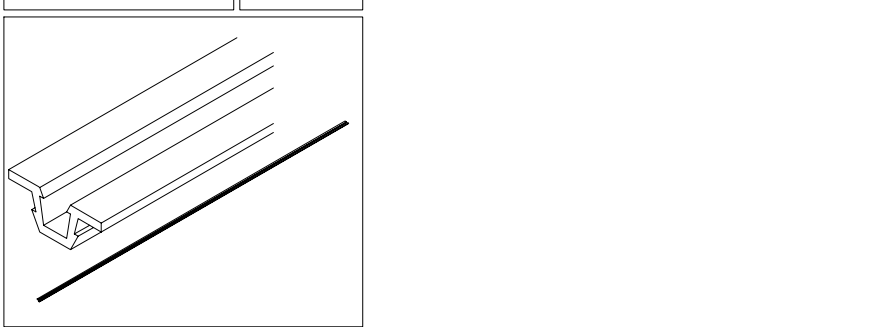
0005V	24x	0083K	2x	0021K	2x	0002K	6x	0018V	8x
-------	-----	-------	----	-------	----	-------	----	-------	----



0013V	2x	0051K	2x	0109K	2x	0004V	2x
-------	----	-------	----	-------	----	-------	----

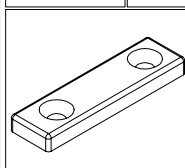


0023K	2x
-------	----

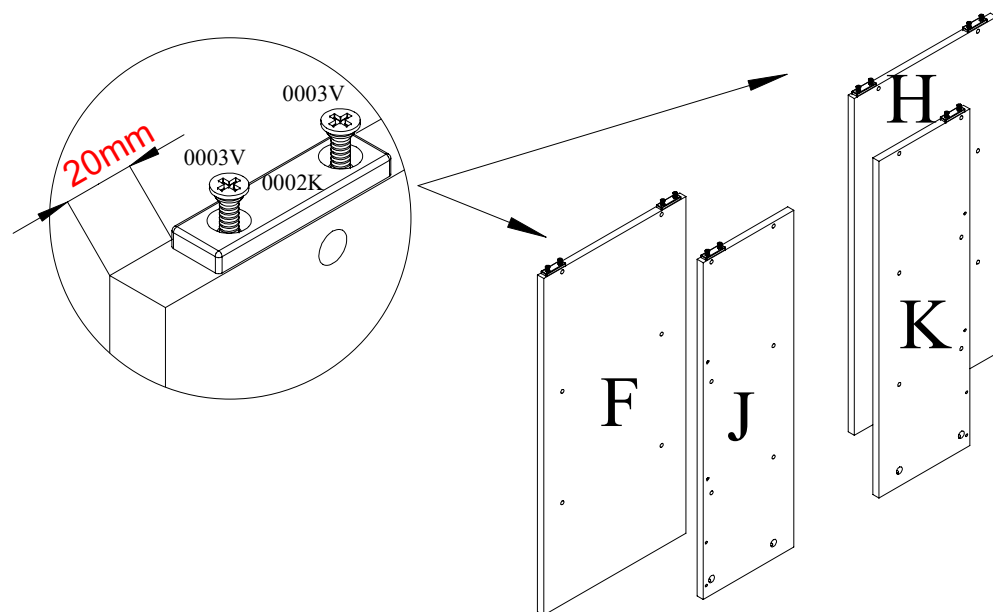
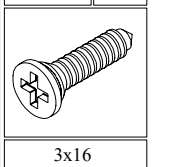


1.)

0002K	6x
-------	----

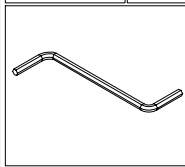


0003V	12x
-------	-----

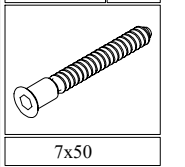


2.)

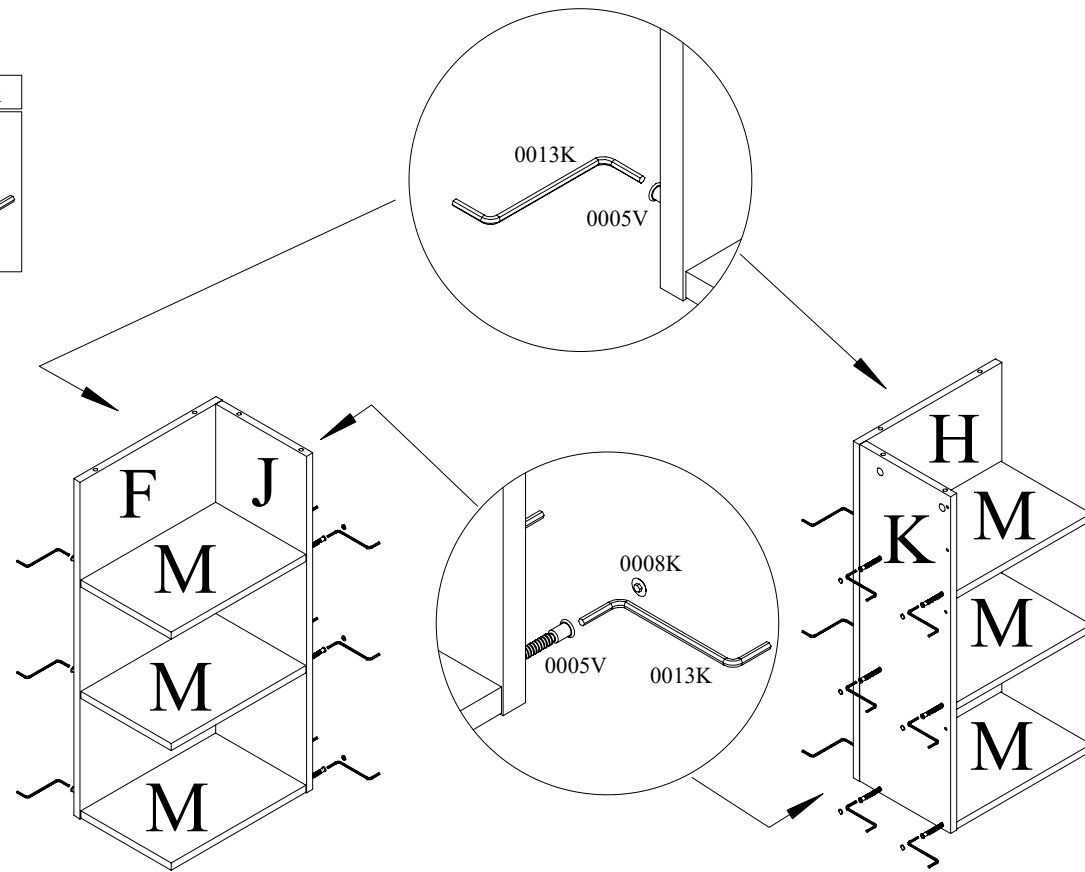
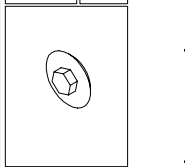
0013K	1x
-------	----

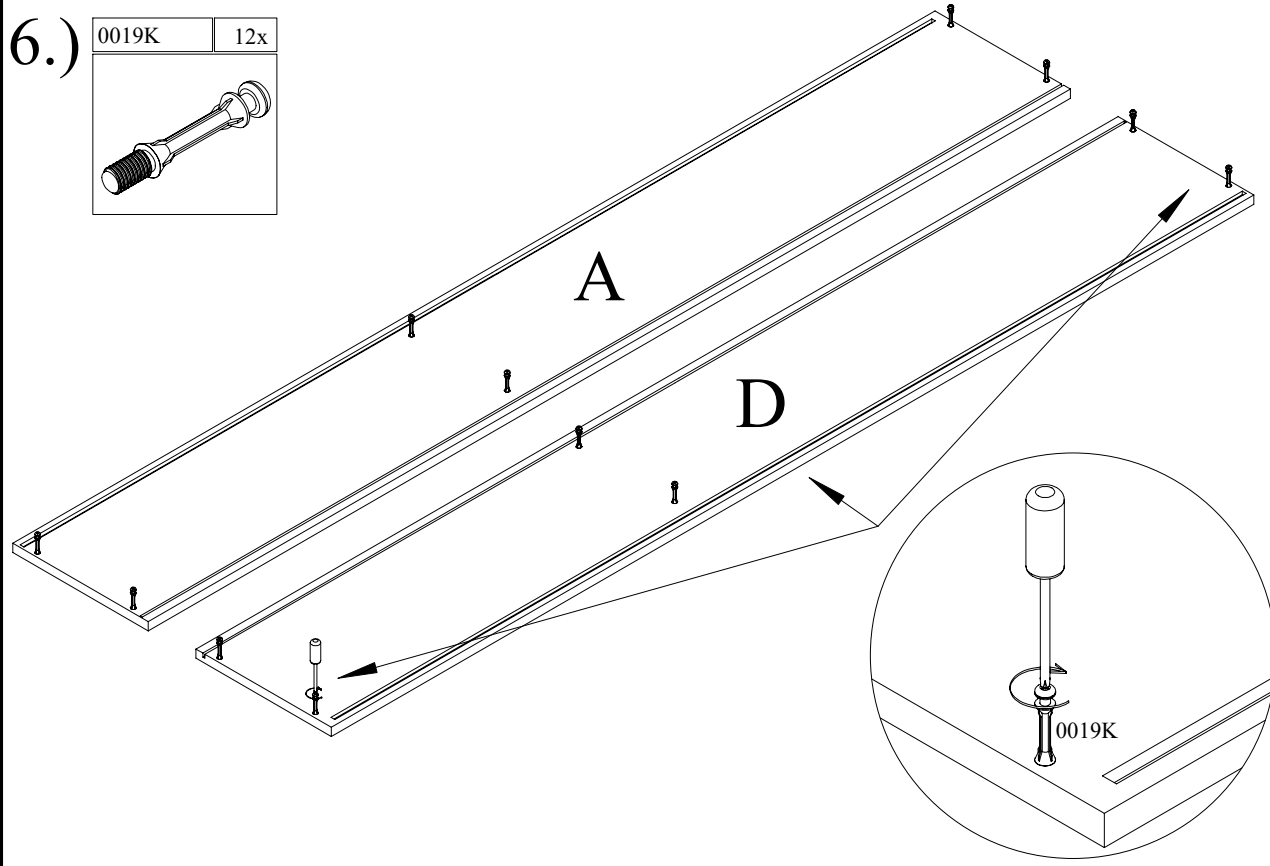
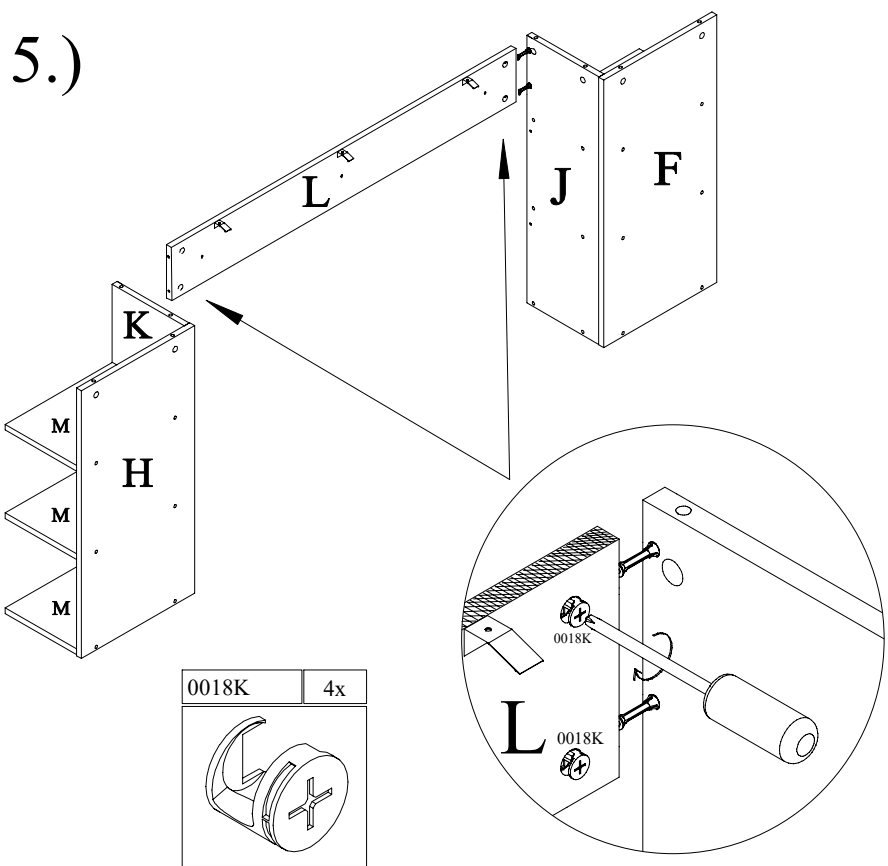
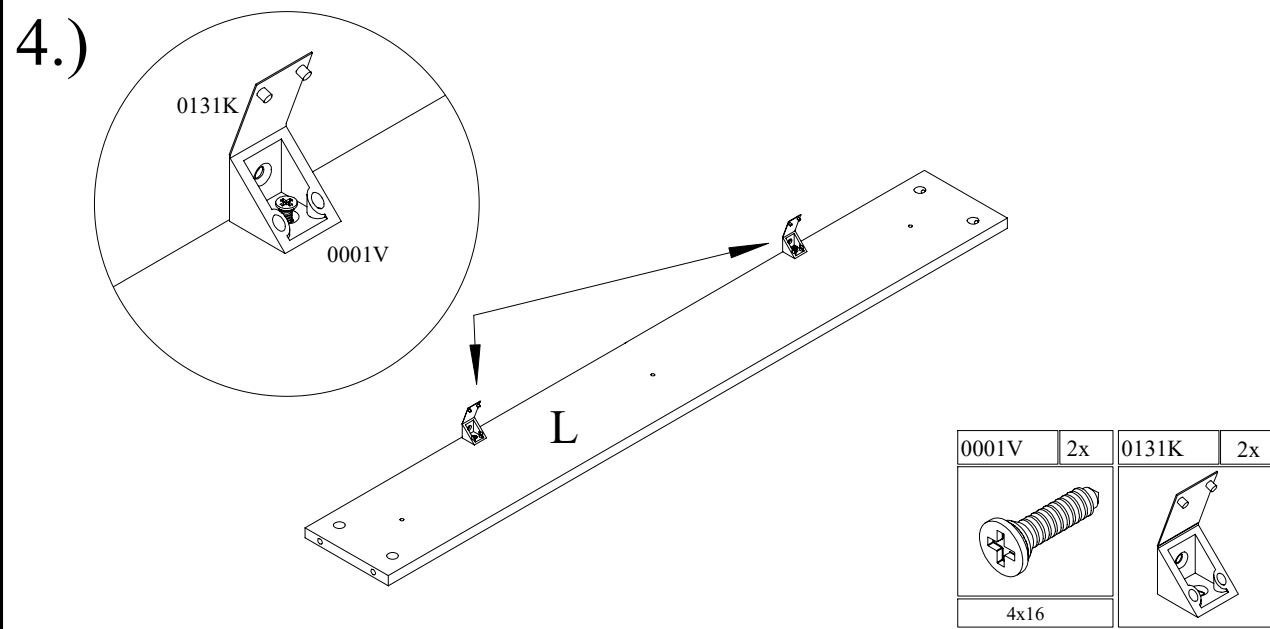
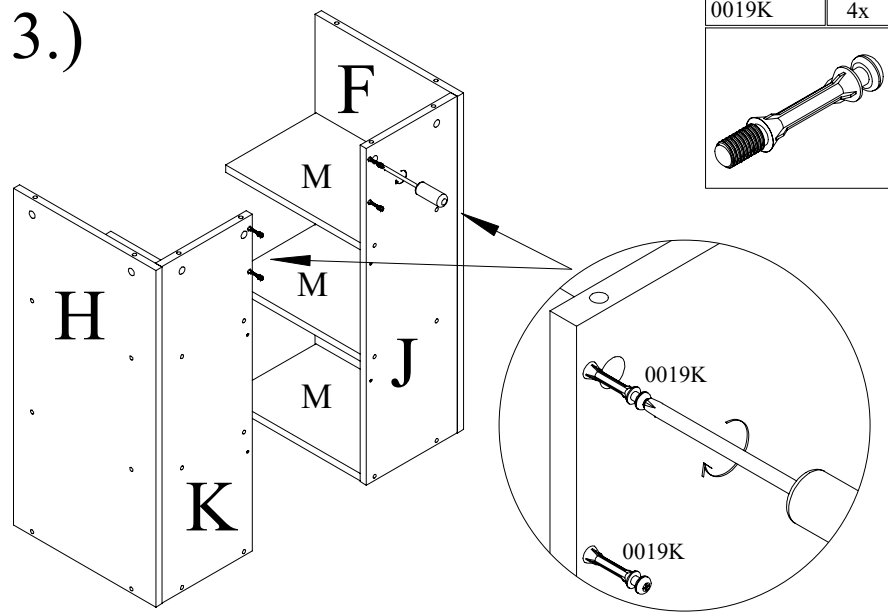


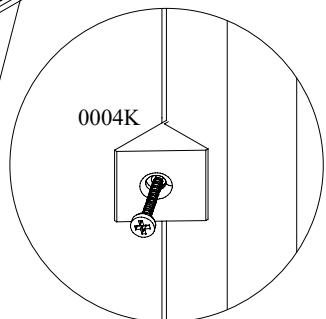
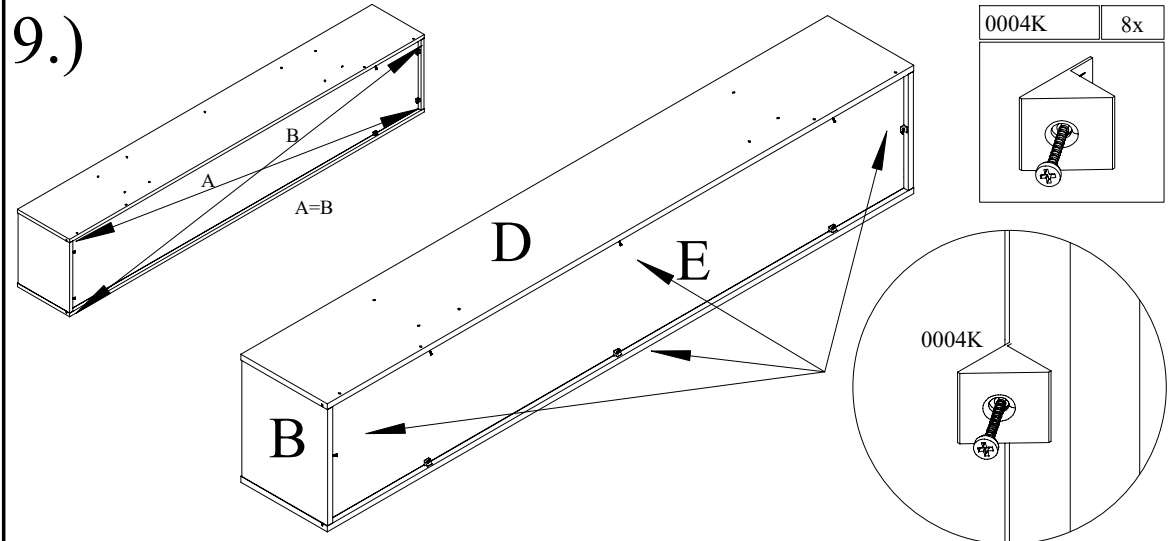
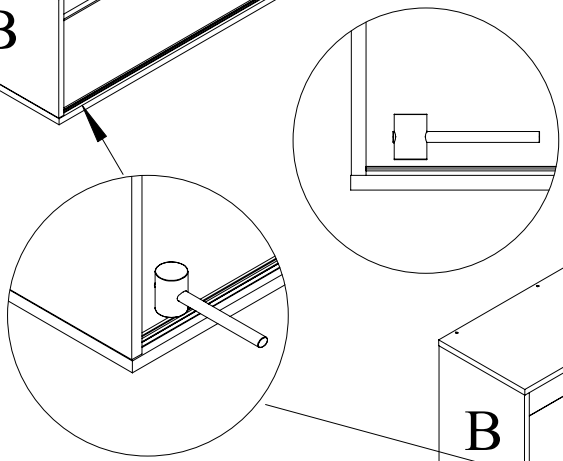
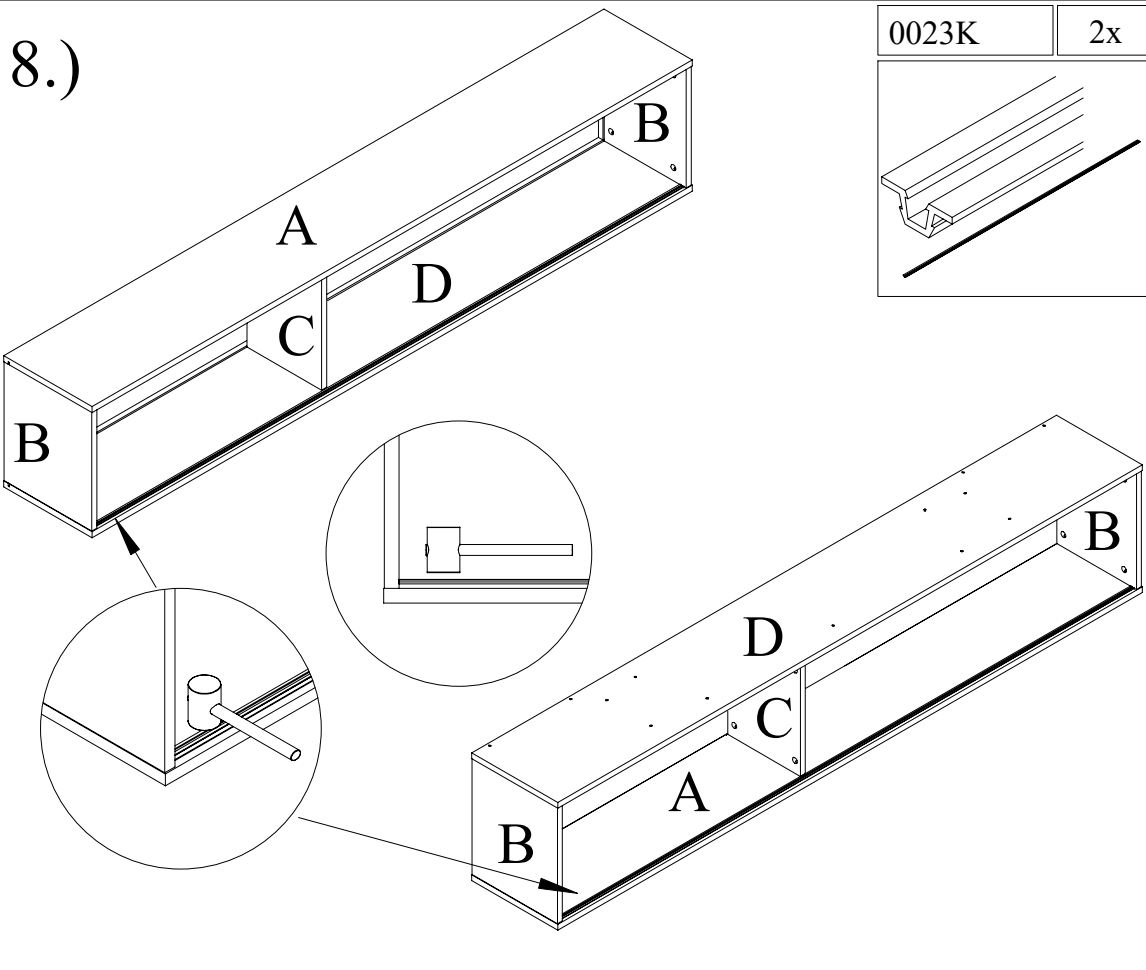
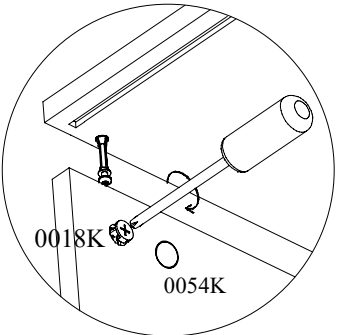
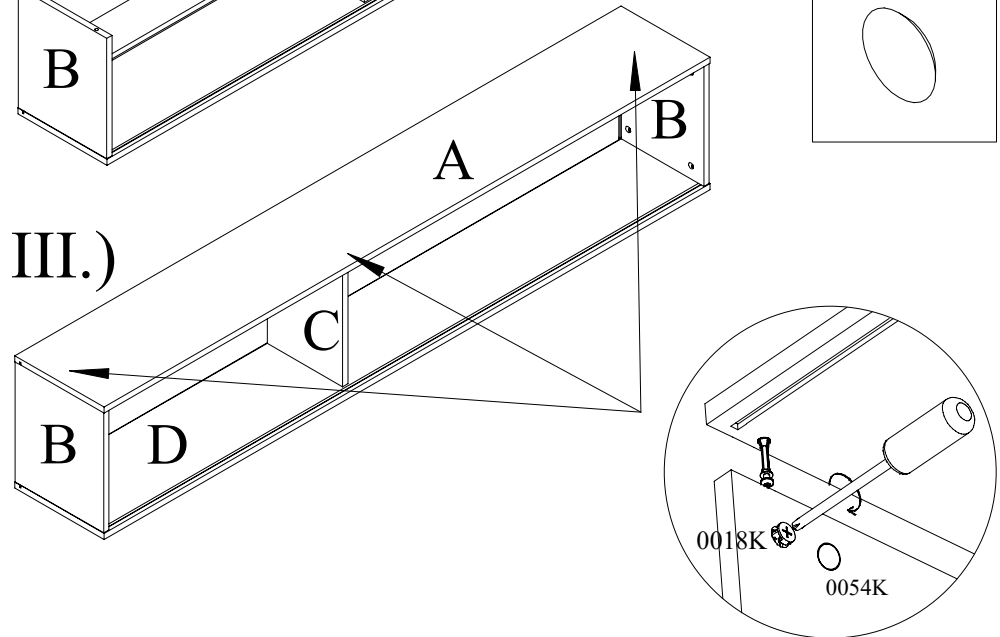
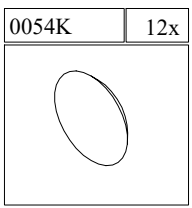
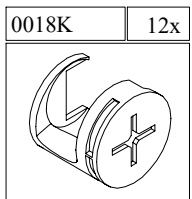
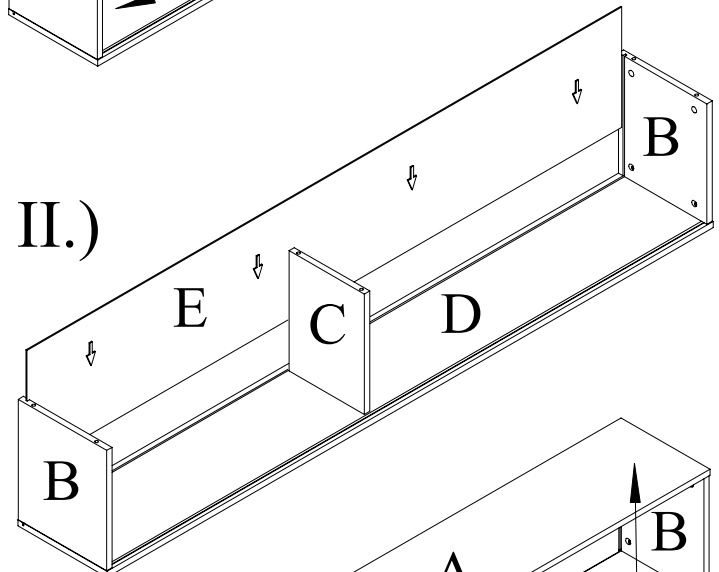
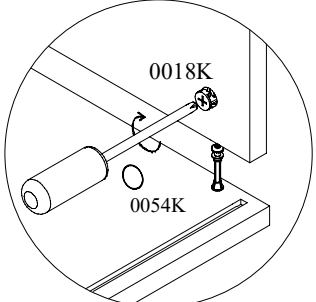
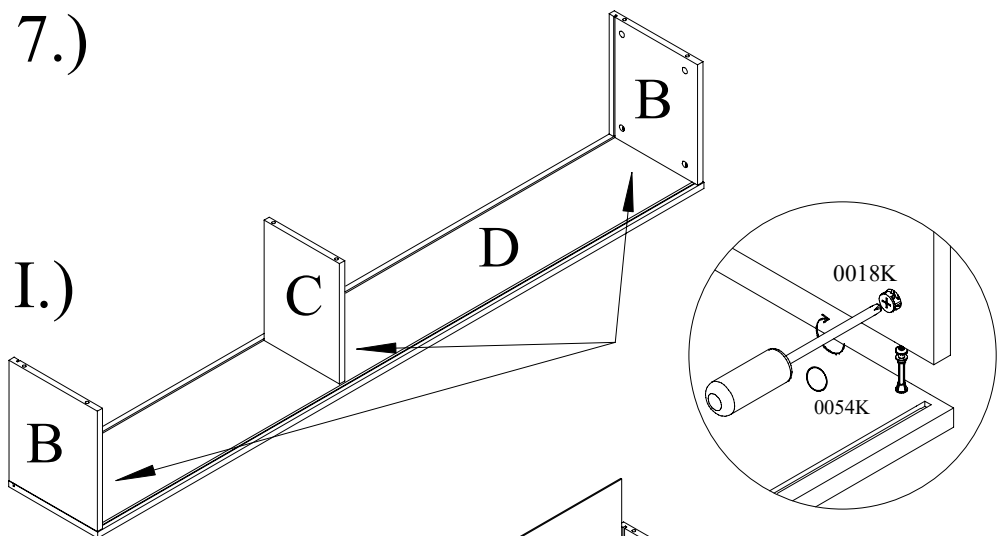
0005V	24x
-------	-----



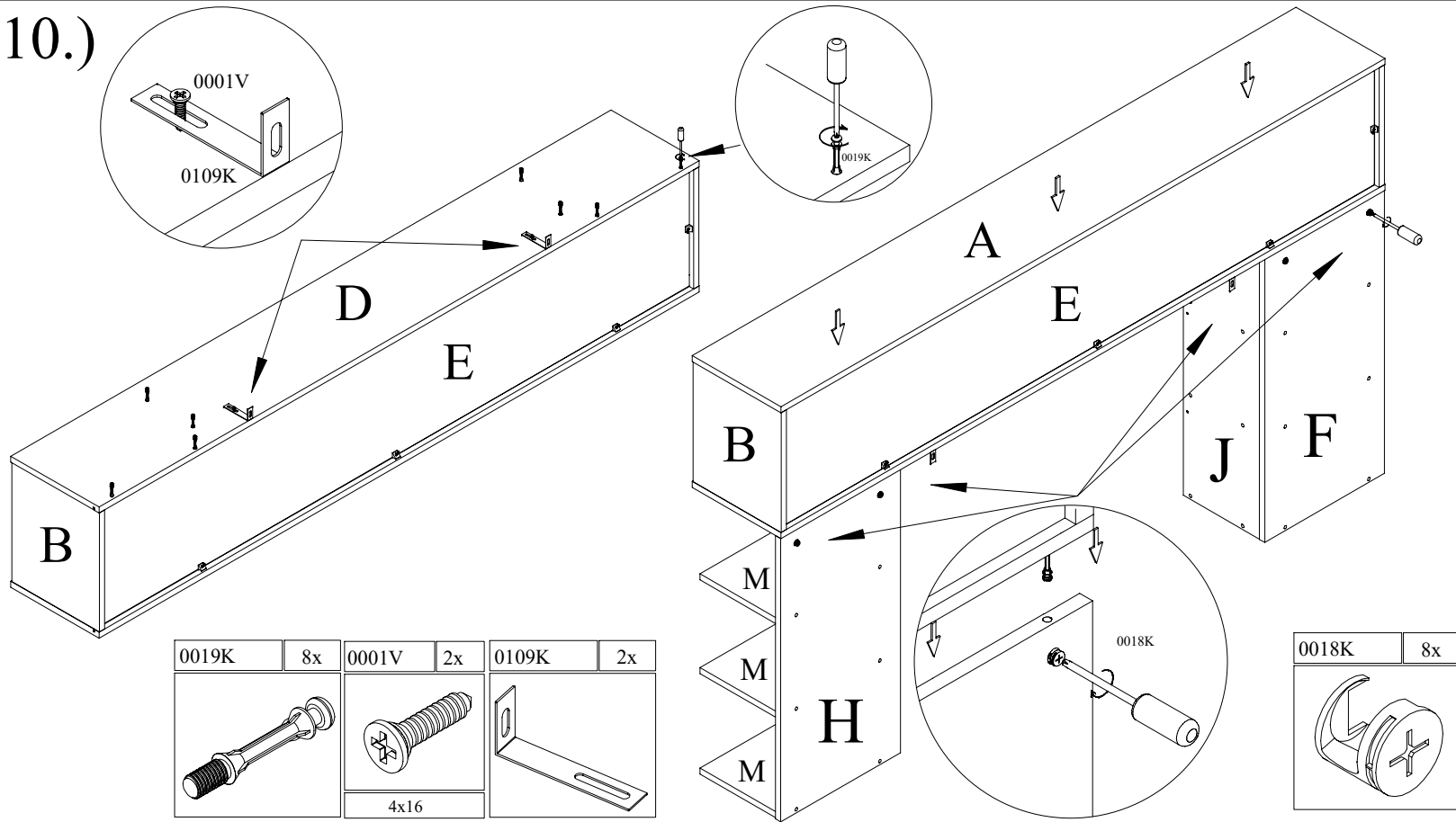
0008K	12x
-------	-----





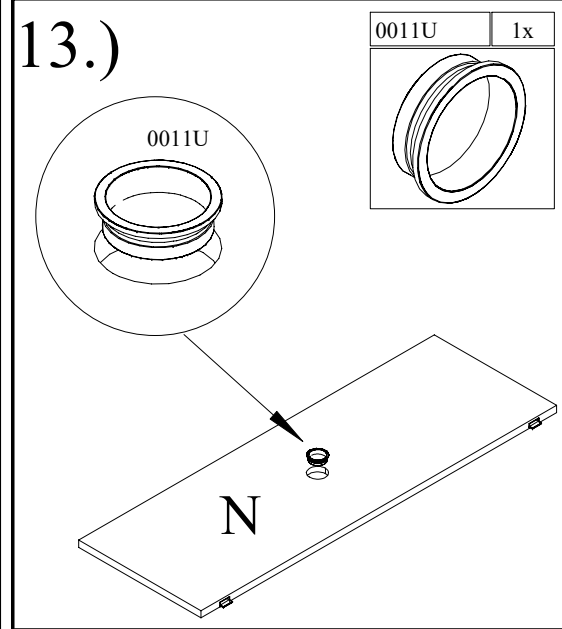


10.)



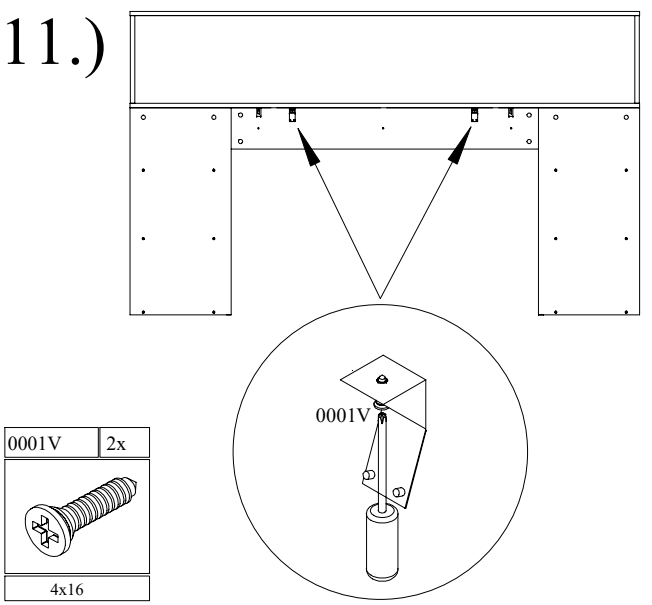
0019K	8x	0001V	2x	0109K	2x
		4x16			

13.)



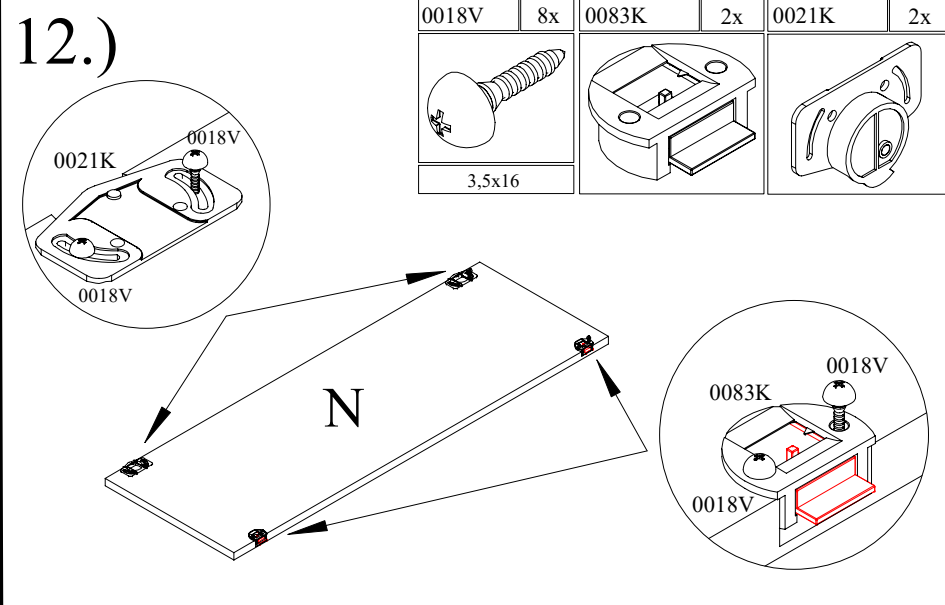
0011U	1x

11.)



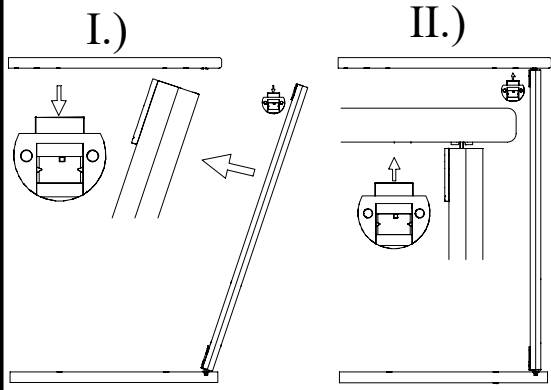
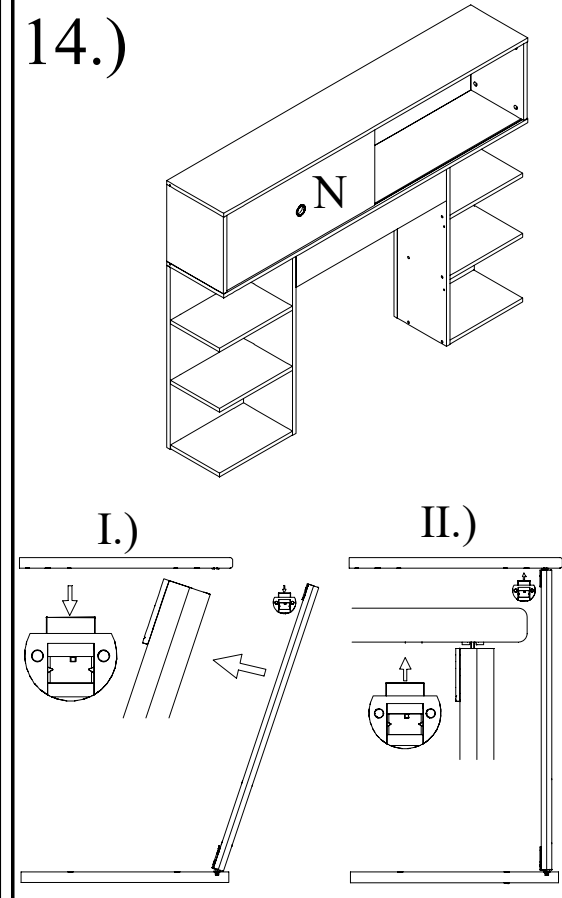
0001V	2x
4x16	

12.)

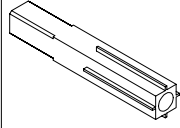
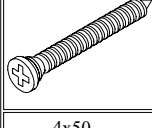


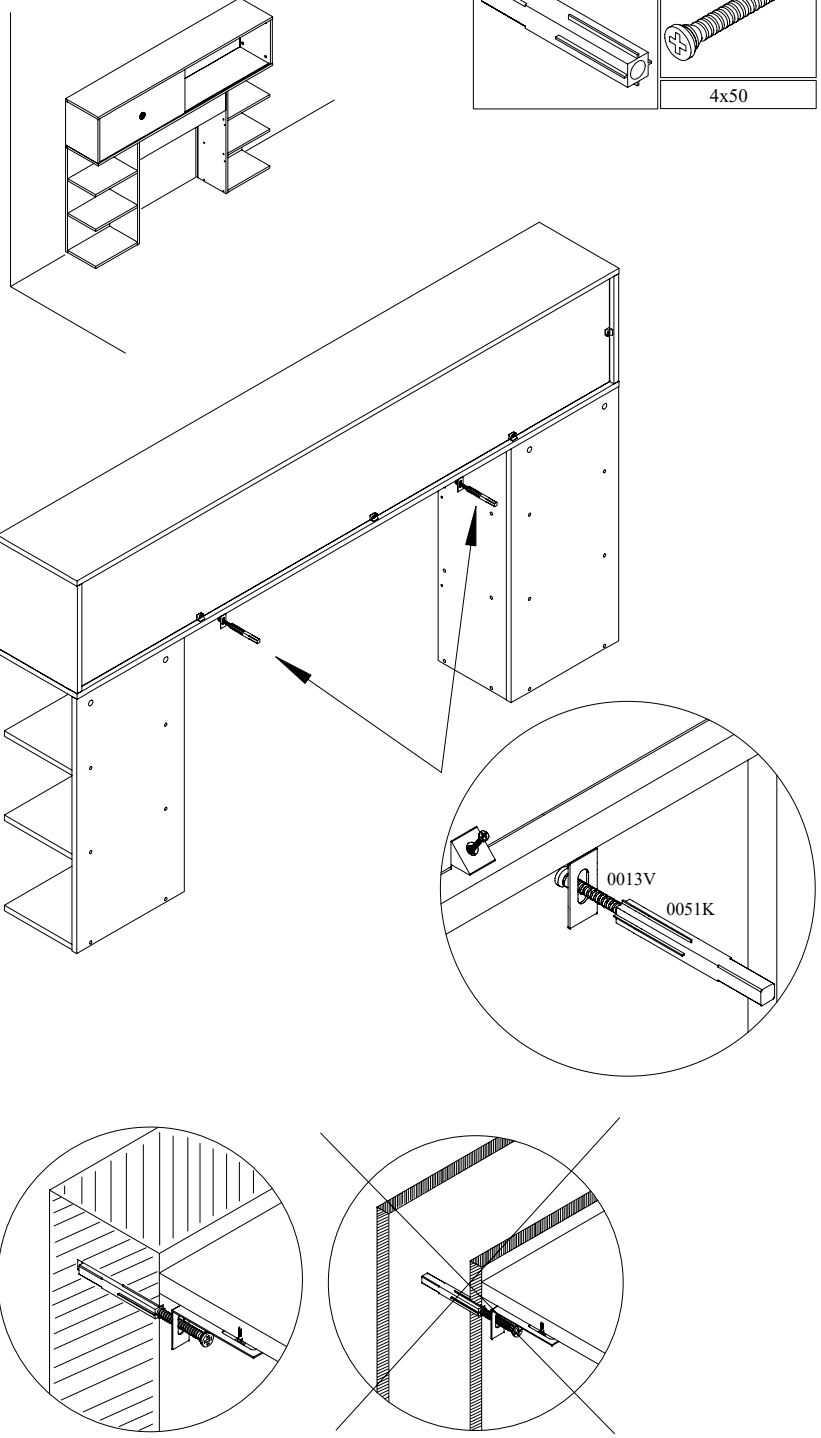
0018V	8x	0083K	2x	0021K	2x
3,5x16					

14.)

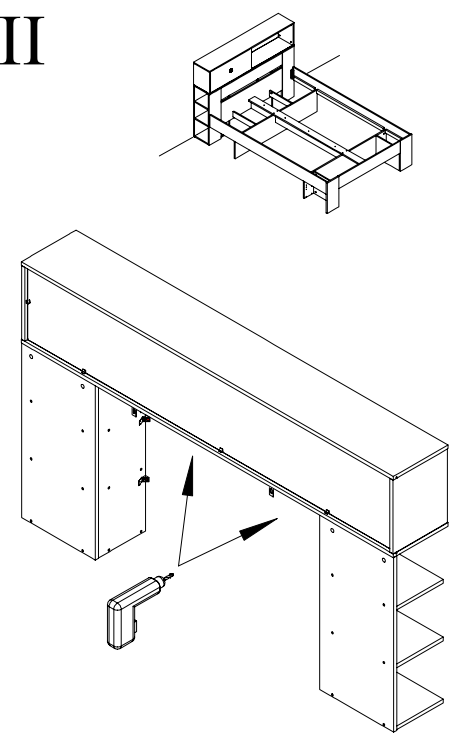
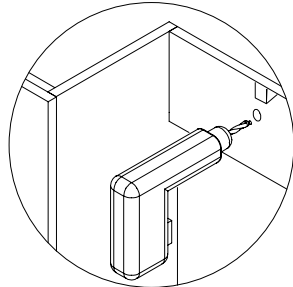
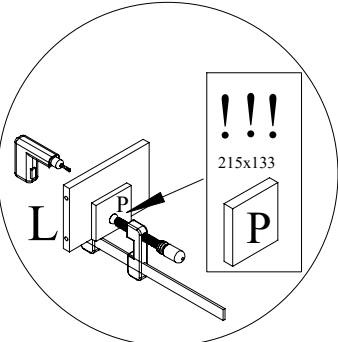


# 15.) VAR. I

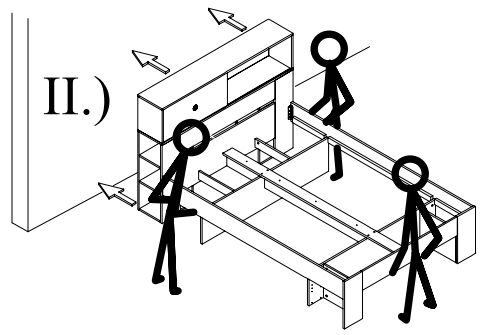
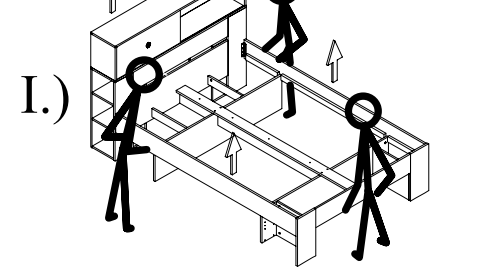
0051K	2x	0013V	2x
			
4x50			



# 15.) VAR. II

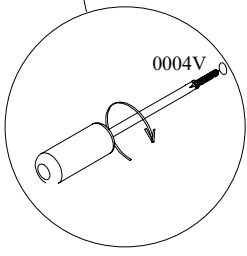
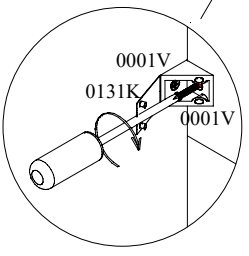
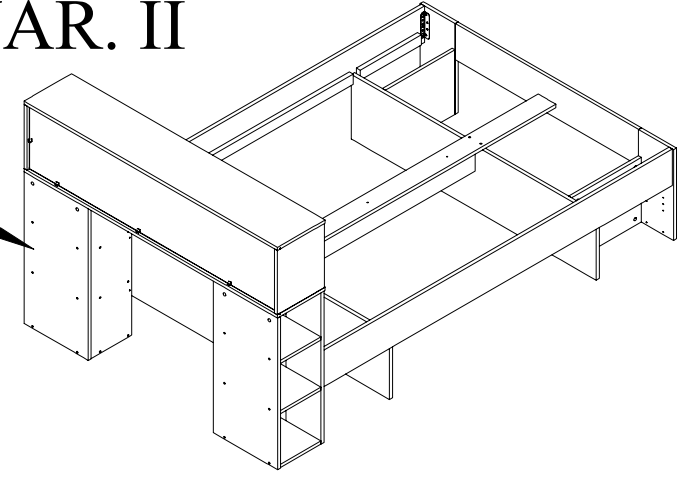
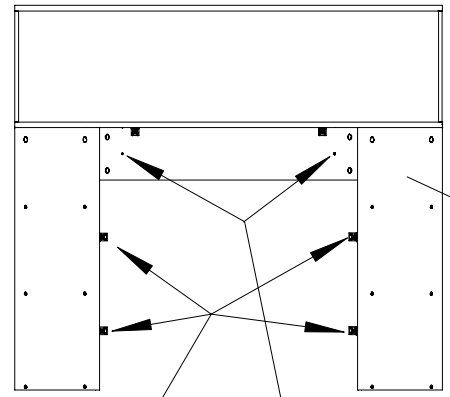


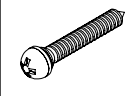
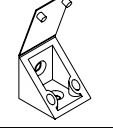
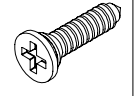
# 17.)



# 16.)

# VAR. II



0004V	2x	0131K	4x	0001V	8x
					
4x30				4x16	