

Modellname / Model name / Nom du modèle / Modellnamn  
 Nome modello / Název modelu / Modelnaam / Ime modela  
 Numéro Modelo / Modell neve / Название модели /  
 Názov modelu / Ime modela / Denumire model /  
 Наименование на модела

**Florenz**

Modellnummer / Number / Numéro du modèle  
 Numero / Hočíslo / Hříslo / Hříslo / Hříslo / Hříslo / Hříslo / Hříslo  
 Číslo modelu / Modell száma / Éíslo modelu  
 Številka modela / Număr model

**FLO52119**  
**Type LED**

**D** Bitte lesen Sie diese Montageanleitung gut durch, da wir für Fehler, die durch falsche Montage entstehen, keine Haftung übernehmen!

**GB** Please read these installation instructions through carefully as we cannot accept any liability for faults occurring as a result of incorrect installation!

**CZ** Přečtete si prosím pozorně tento návod k montáži, aby jste předešli chybám vzniklých špatnou montáží, za které neručíme!

**F** Veuillez lire attentivement cette notice de montage, car nous déclinons toute responsabilité en cas d'erreurs découlant d'un montage erroné !

**I** Prego leggere attentamente le istruzioni per il montaggio, poiché decliniamo qualsiasi responsabilità per difetti derivanti da un montaggio errato

**ES** Por favor lea estas instrucciones de instalación con cuidado, ya que no podemos aceptar ninguna responsabilidad por fallos que ocurran como resultado de una instalación incorrecta!

**NL** Leest u alstublieft deze montagehandleiding goed door, voor fouten door verkeerde montage zijn wij niet verantwoordelijk.

**PL** Proszę uważnie zapoznać się z instrukcją montażu, ponieważ nie ponosimy odpowiedzialności za niewłaściwy montaż.

**HR** Molimo vas da pažljivo prčitajte uputstva za sastavljanje, jer ne snosimo odgovornost za pogreške nastale zbog ne odgovarajućeg sastavljanja.

**HU** Kérjük, olvassa el figyelmesen ezt az összeszerelési útmutatót, mert a helytelen összeszerelésből a dődő hibáért nem vállalunk felelősséget!

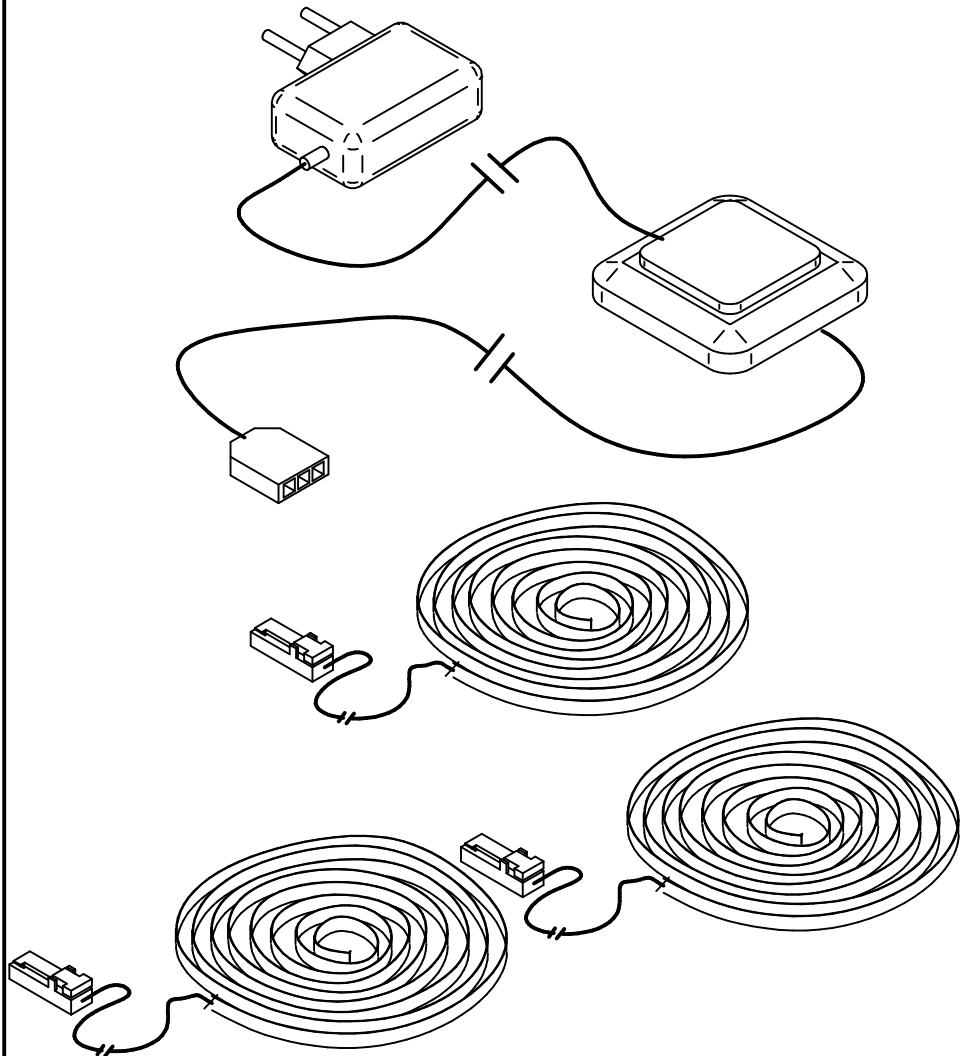
**SK** Prosíme, dobre prečítajte si tento návod na montáž, pretože nepreberáme žiadne ručenie za chyby, ktoré vzniknú na základe chybnéj montáže!

**SLO** Preberite ta navodila za montažo, ker mi ne prevzemamo odgovornosti za napake, ki nastanejo kot posledica napacne montaže!

**RO** Vă rugăm să citiți cu atenție aceste instrucțiuni de montaj deoarece nu preluăm garanția pentru defecte ce apar datorită unui montaj incorect!

**RUS** Пожалуйста, внимательно ознакомьтесь с данной инструкцией по монтажу, поскольку мы не несем ответственности за ошибки, причиной которых является неправильный монтаж.

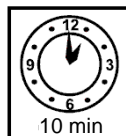
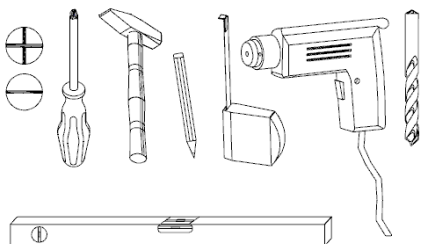
**S** Läs noggrant igenom dessa monteringsanvisningar. Vi övertar inget ansvar för felaktig montering!!



**1x L=135cm 2x L=35cm**

ZU52119	x8	ZU52119_Trafo	x1
2x L=350 1x L=1350			
x1		x1	

11.09.2024



festziehen / tighten / Затягивать / serrer / stringere utáhout / vasttrekken / zategnuti / strängere / związac / szorosan meghúzni / pevne dotiahnut' / trdno pritegnili / затянуть / dra át



eindrücken / press in / enfoncer / ribattere / zatlačit' / Вкларайте / Benyomni / stlačit' / vtisniti / tryck in / introducere prin apasare / вдвaвить



ausmessen / measure / mesures / misurare / opmeten / izmeriti / miara / kíméri / izmeriti / masurare / измерить / změřit / Измерете / mät upp



drücken / press / presser / stisknout / HaTNCHeTe / vtisniti / nasinac / drukken / pritisnuti / nacinac / pritisniti / нажать / (Meg)nyomni / apasare / tryck fast



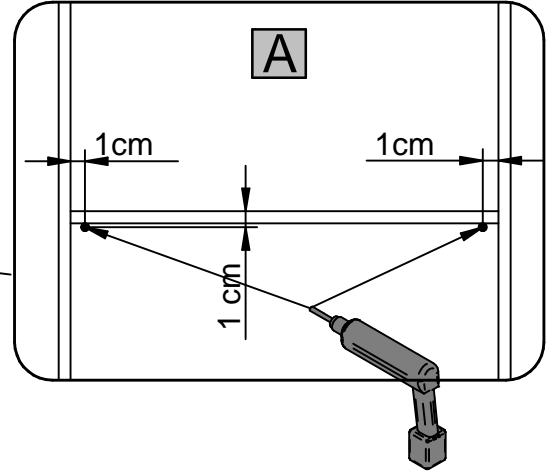
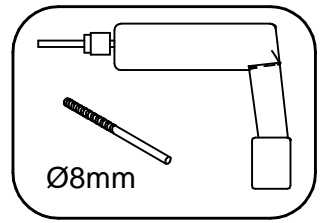
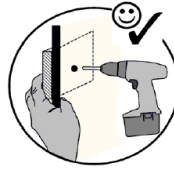
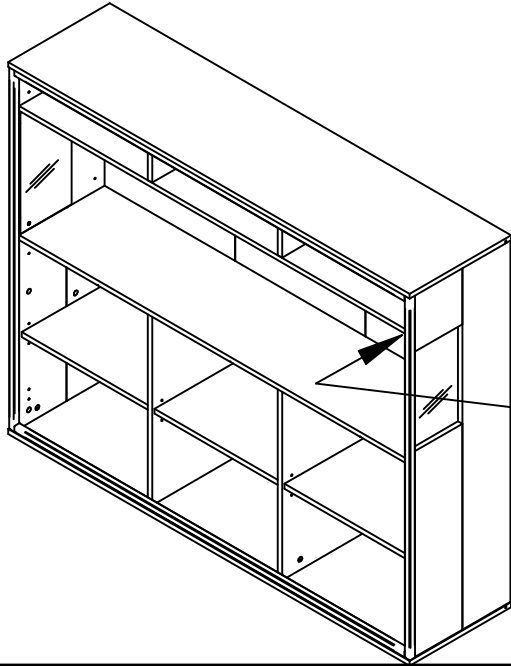
einschlagen / hammer in / beverni / sla in / frapper au martel / infossare / Zabit' / zarazit' / Забейте (с чук) / zabiti / Introducere prin bătate / забить



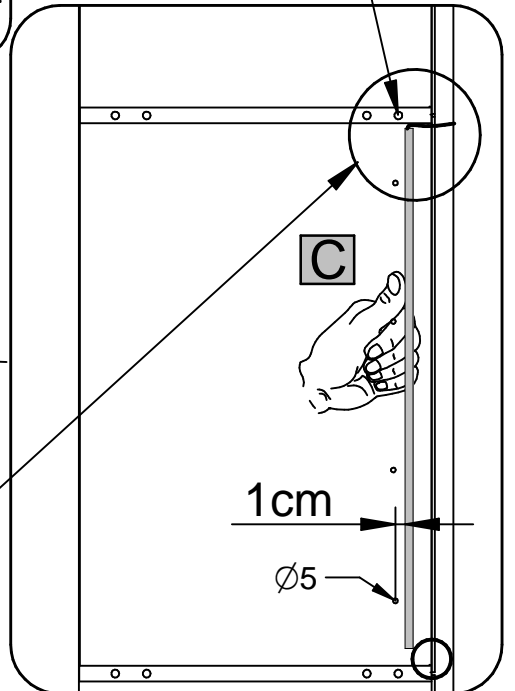
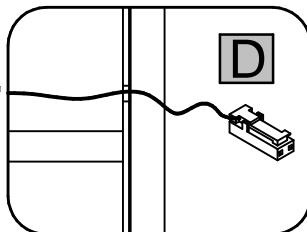
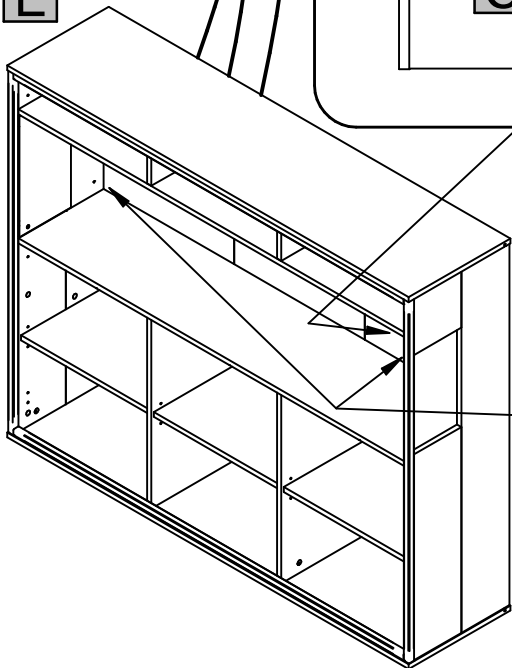
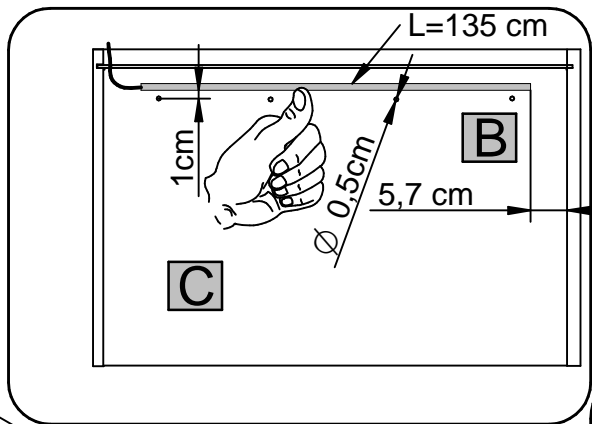
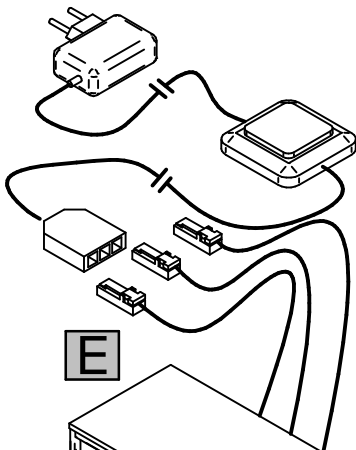
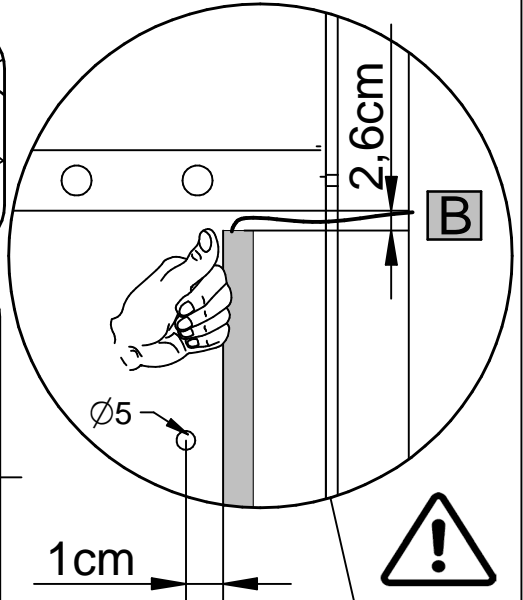
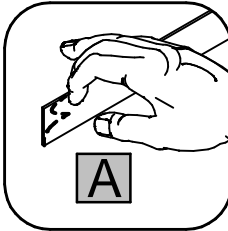
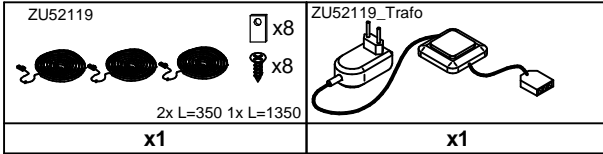
Drehen - wenden / Proszce odwrócić / Keren - omdraaien / Girare - Ruotare / Okrenuti - ubrnuti / Retourner - renverser / Turn over - turn around / Otolce - obratite / Обърнете - завъртете / Obrnite list / Introarceți / rotiti / Vrid runt - vänd / прокрутить - повернуть

# Type 50.

1.



2.



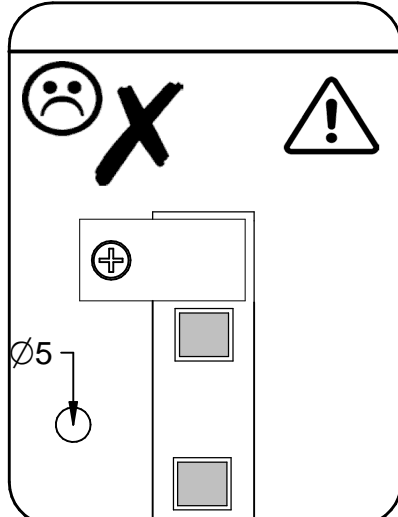
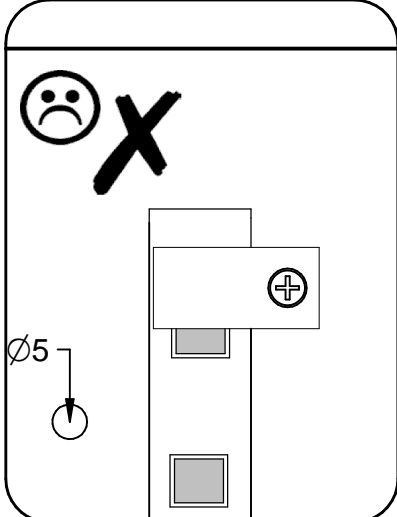
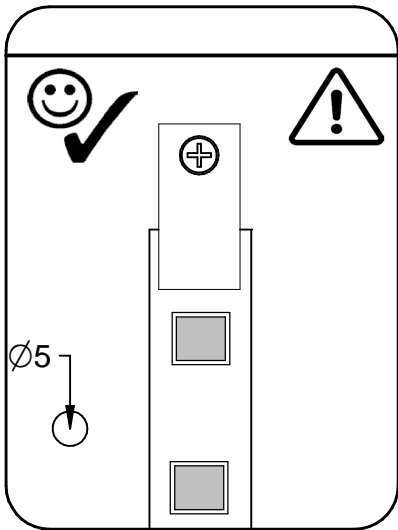
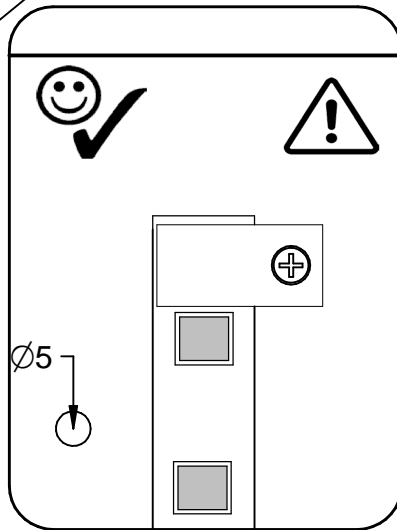
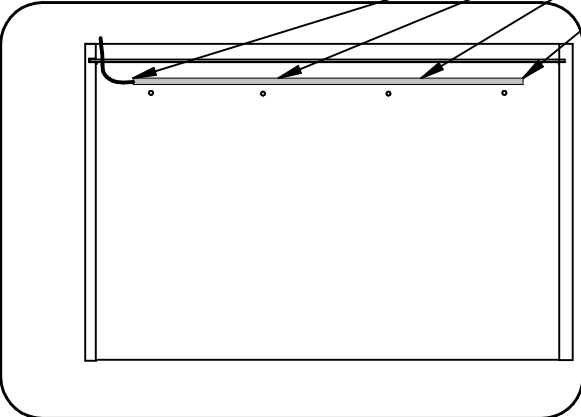
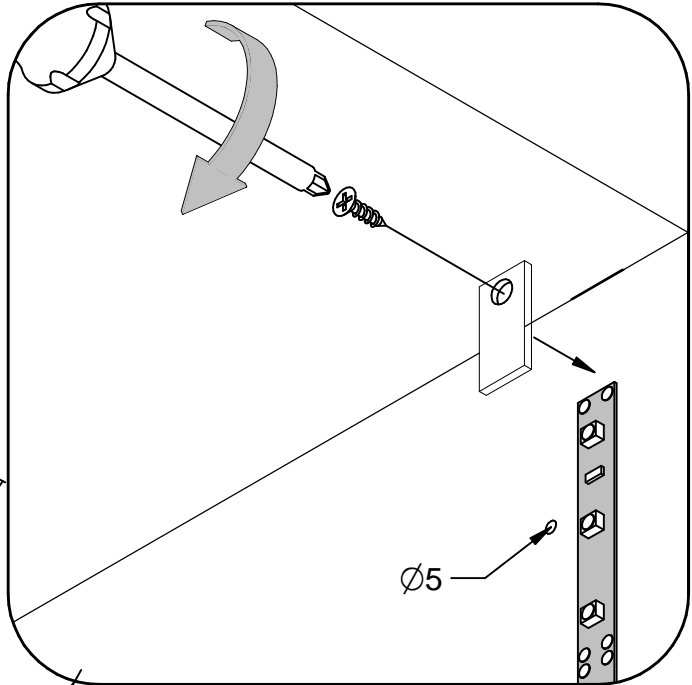
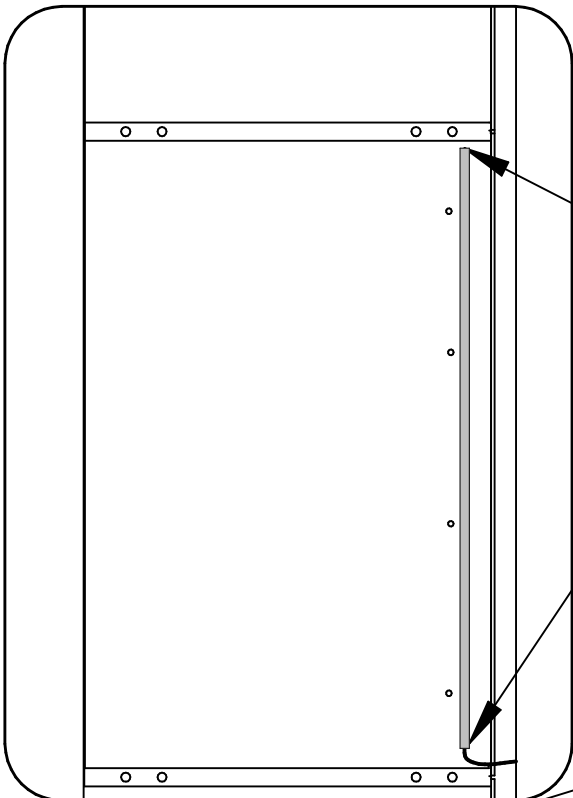
3.



x8



x8



Modellname / Model name / Nom du modèle / Modellnamn  
 Nome modello / Název modelu / Modelnaam / Ime modela  
 Número Modelo / Modell neve / Название модели /  
 Názov modelu / Ime modela / Denumire model /  
 Наименование на модели



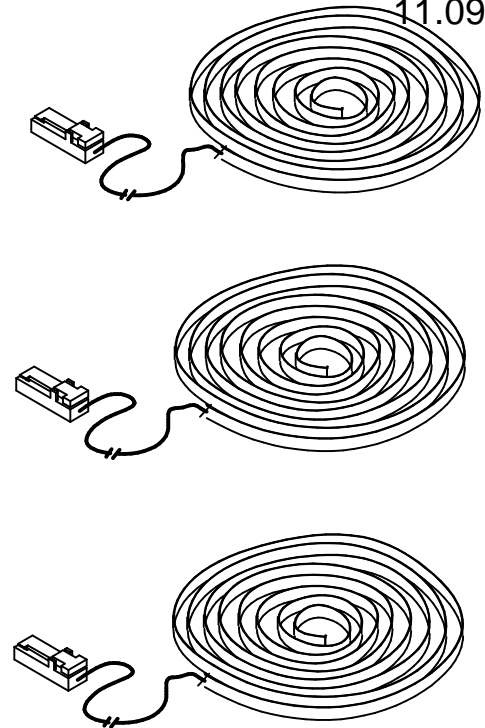
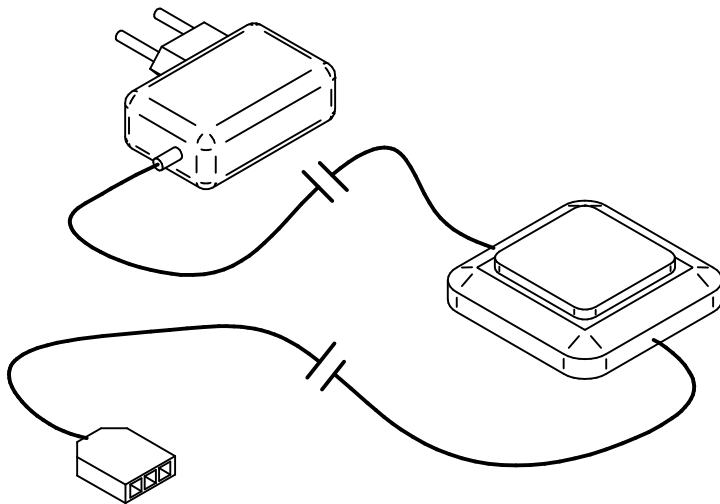
Modellnummer / Number / Numéro du modèle  
 Numero / Hoëld nr òrdnir / modello  
 Číslo modelu / Modell száma / Eíslo modelu  
 Številka modela / Număr model

**FLO52119**  
**Type LED**

**Information zur Reklamationsbearbeitung**

Geben Sie bitte bei Reklamationen Modellnummer, Type sowie die Ersatzteilnummer der benötigten Bauteile an. Ebenfalls müssen Sie Ihre Auftragsnummer angeben

11.09.2024



<p>ZU52119</p> <p>2x L=350 1x L=1350</p> <p>x8</p> <p>x8</p> <p><b>x</b></p>	<p>ZU52119_Trafo</p> <p><b>x</b></p>
------------------------------------------------------------------------------	--------------------------------------

**Bestellservice für Kleinteile.**

Sollte Ihnen ein Kleinteil fehlen, dann können Sie sich mit dieser Servicekarte direkt an Ihr Möbel - oder Versandhaus wenden.

Nach Erfassung werden die Kleinteile innerhalb von 24 Stunden an Sie versendet. Bitte beachten Sie, daß wir nur Kleinteile auf diesem Weg versenden können.

Sollten Sie eine andere Beanstandung an Ihrem Möbelstück haben, wenden Sie sich bitte an Ihr Möbel - oder Versandhaus.

Das defekte oder fehlende Kleinteil können Sie hier auf der Servicekarten eintragen. Bitte geben Sie auch die Stückzahl der Fehlmenge an.

**IDEAL Möbel GmbH & Co. KG**  
 Dieselstrasse 1  
 59329 Wadersloh  
[info@ideal-moebel.de](mailto:info@ideal-moebel.de)

Grund de Beanstandung:.....  
 Name:..... Telefon:..... Kunden Nr:..... Kommissions-AB.-Nr:.....  
 PLZ:..... Ort:..... Strasse:..... Haus-Nr:.....



**DIE KARTE GILT NUR IN DEUTSCHLAND**  
**THIS CARD IS VALID ONLY FOR GERMANY**  
**KARTA DOTYCZY KLIENTÓW NA TERENIE NIEMIEC**