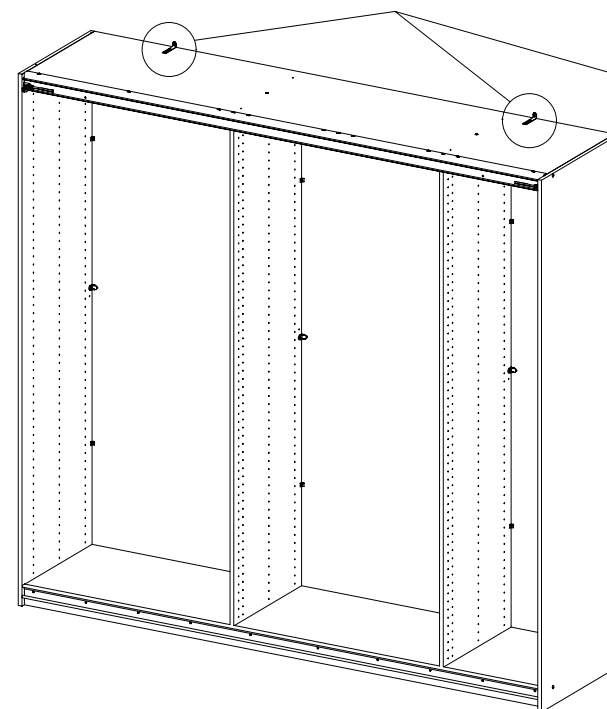
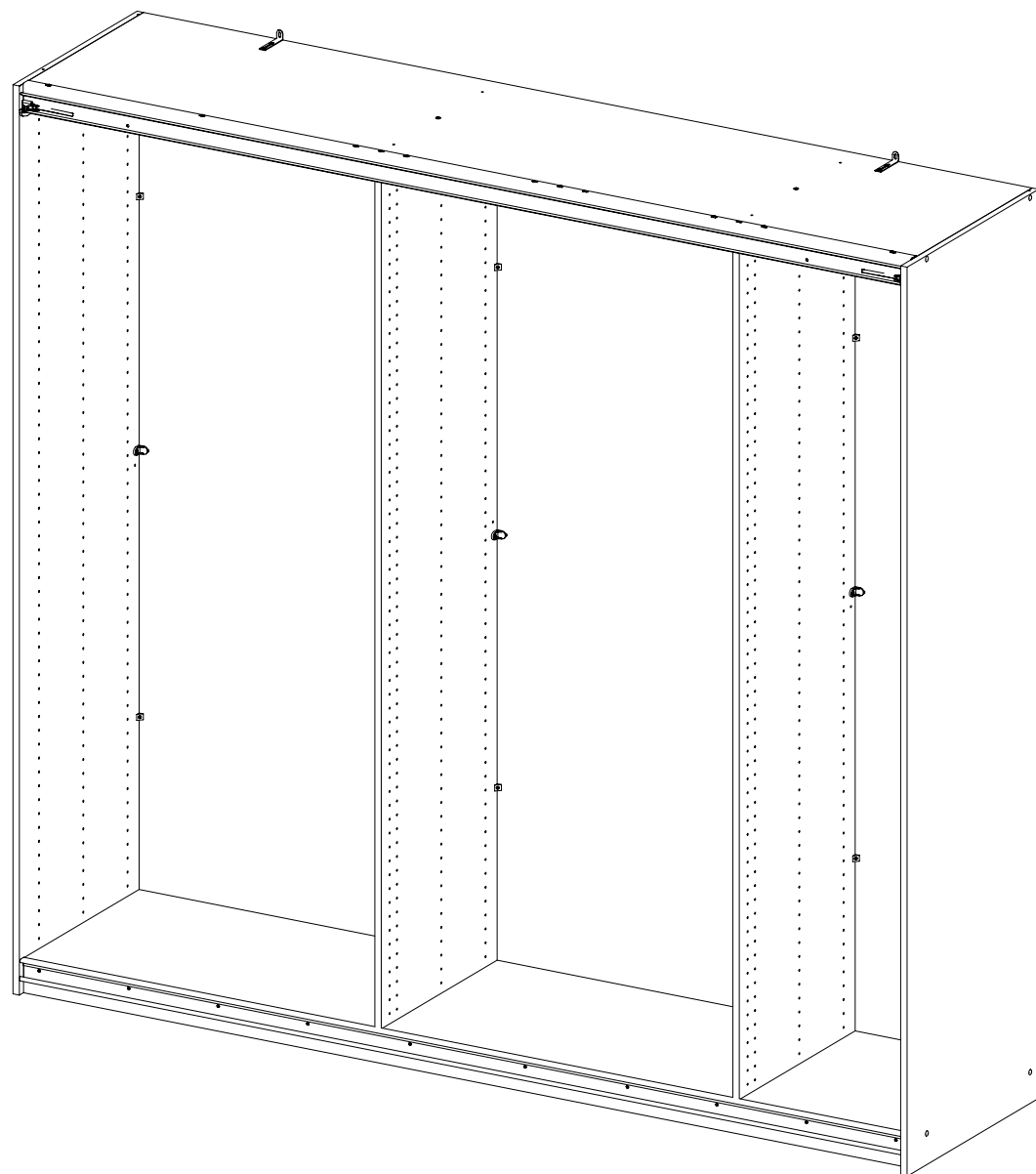
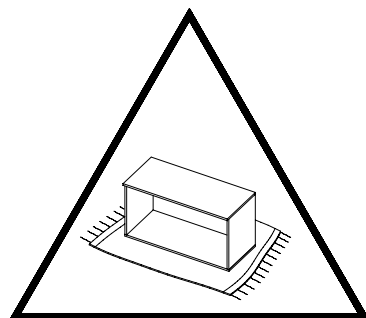
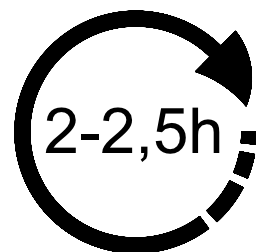
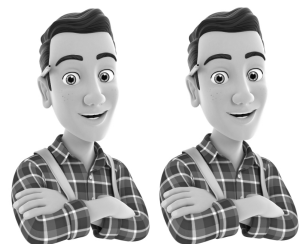
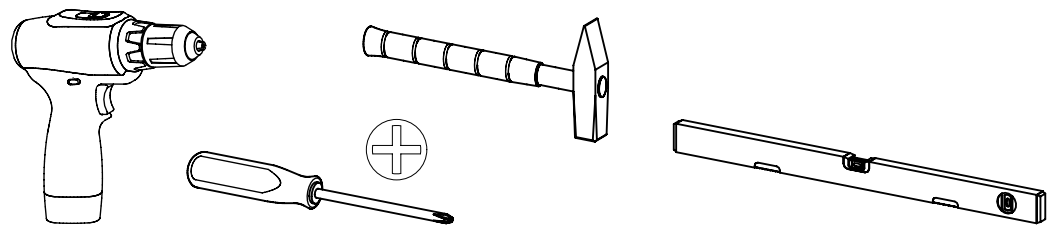
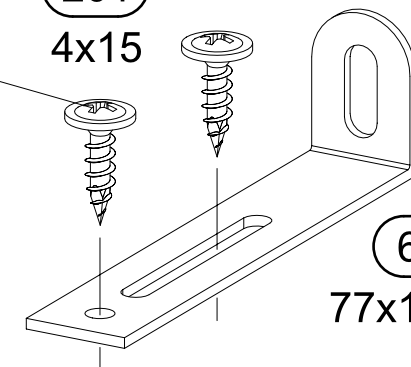


M2582\_04

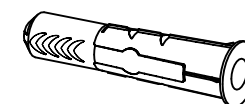
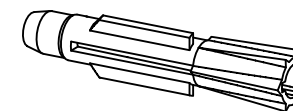
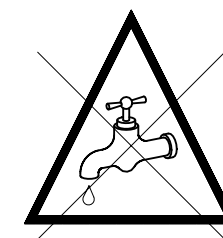
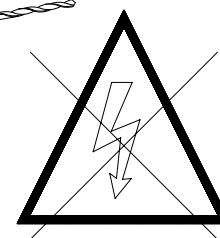
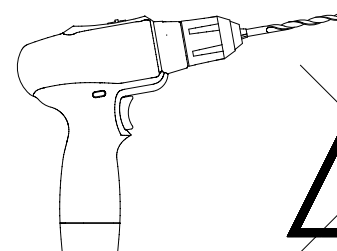
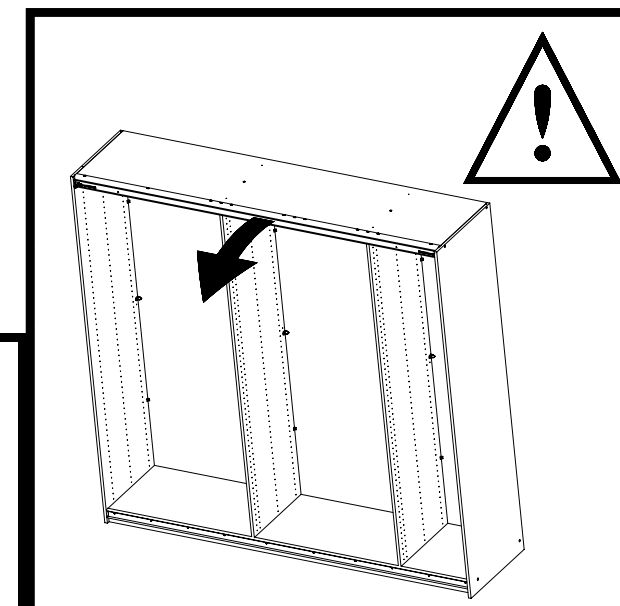
rauch



201  
4x15

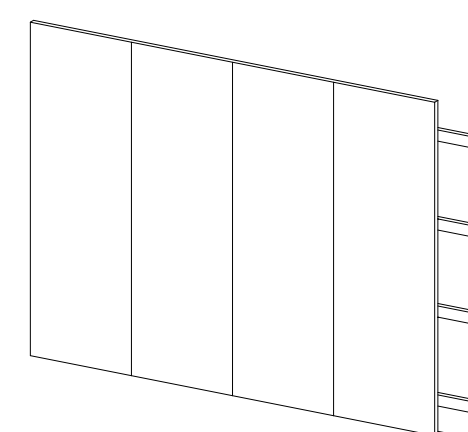
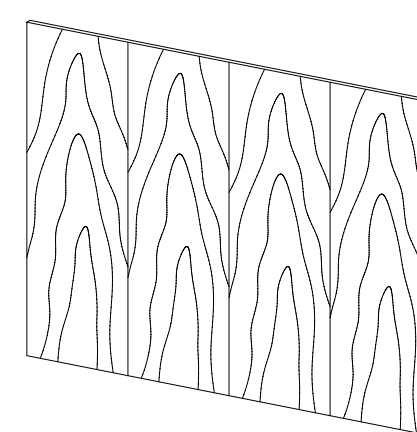
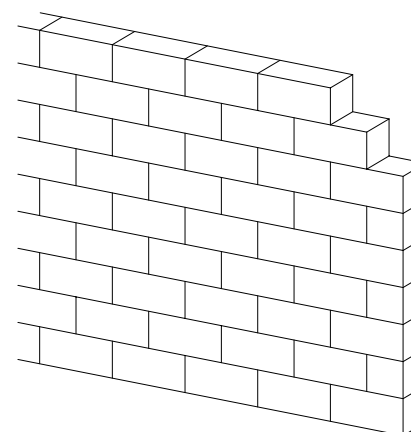
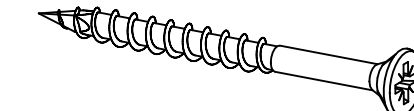
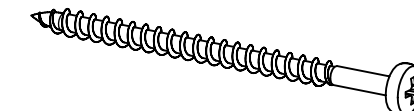
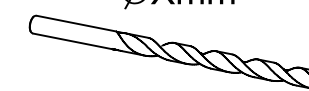


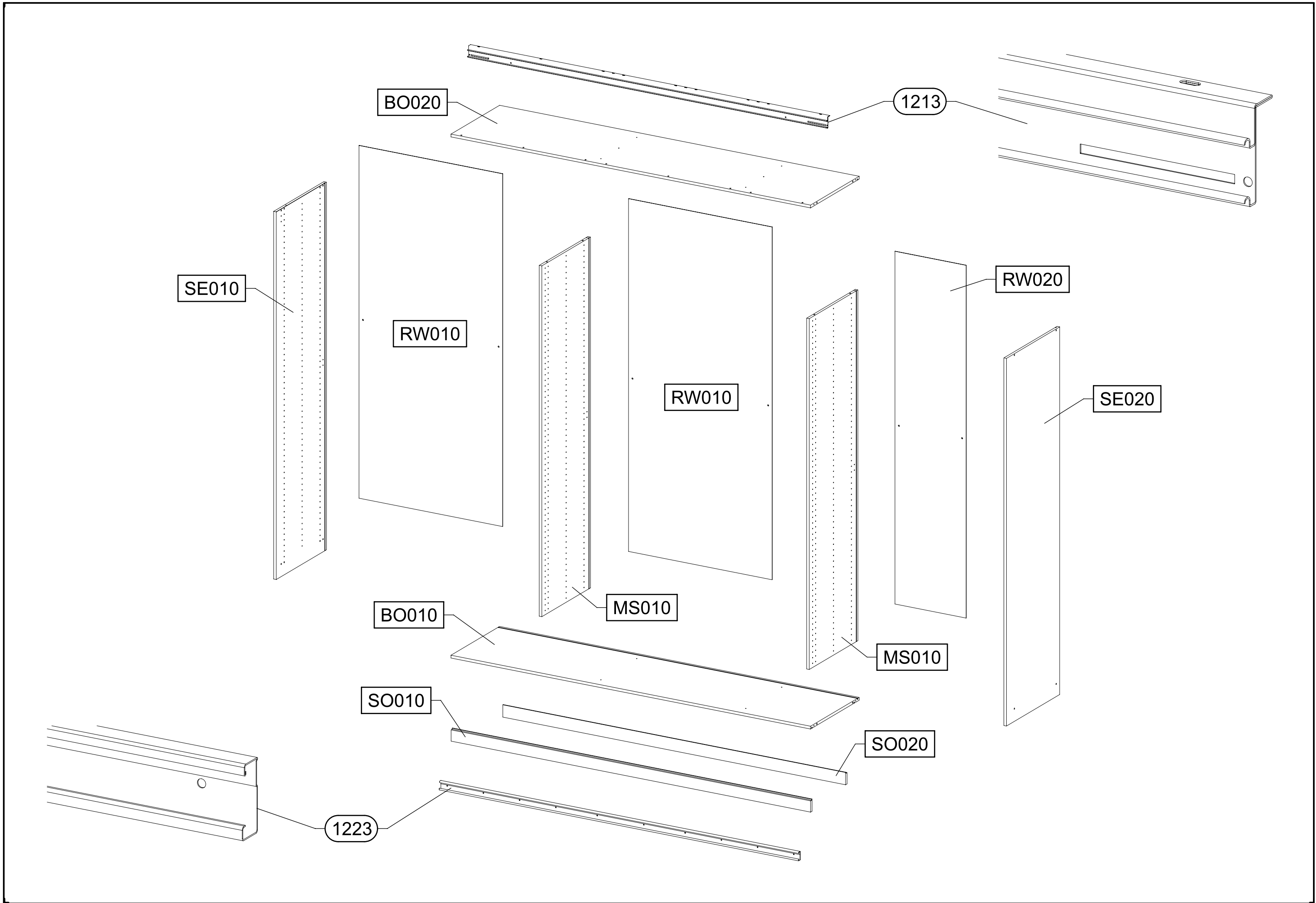
68  
77x15x22

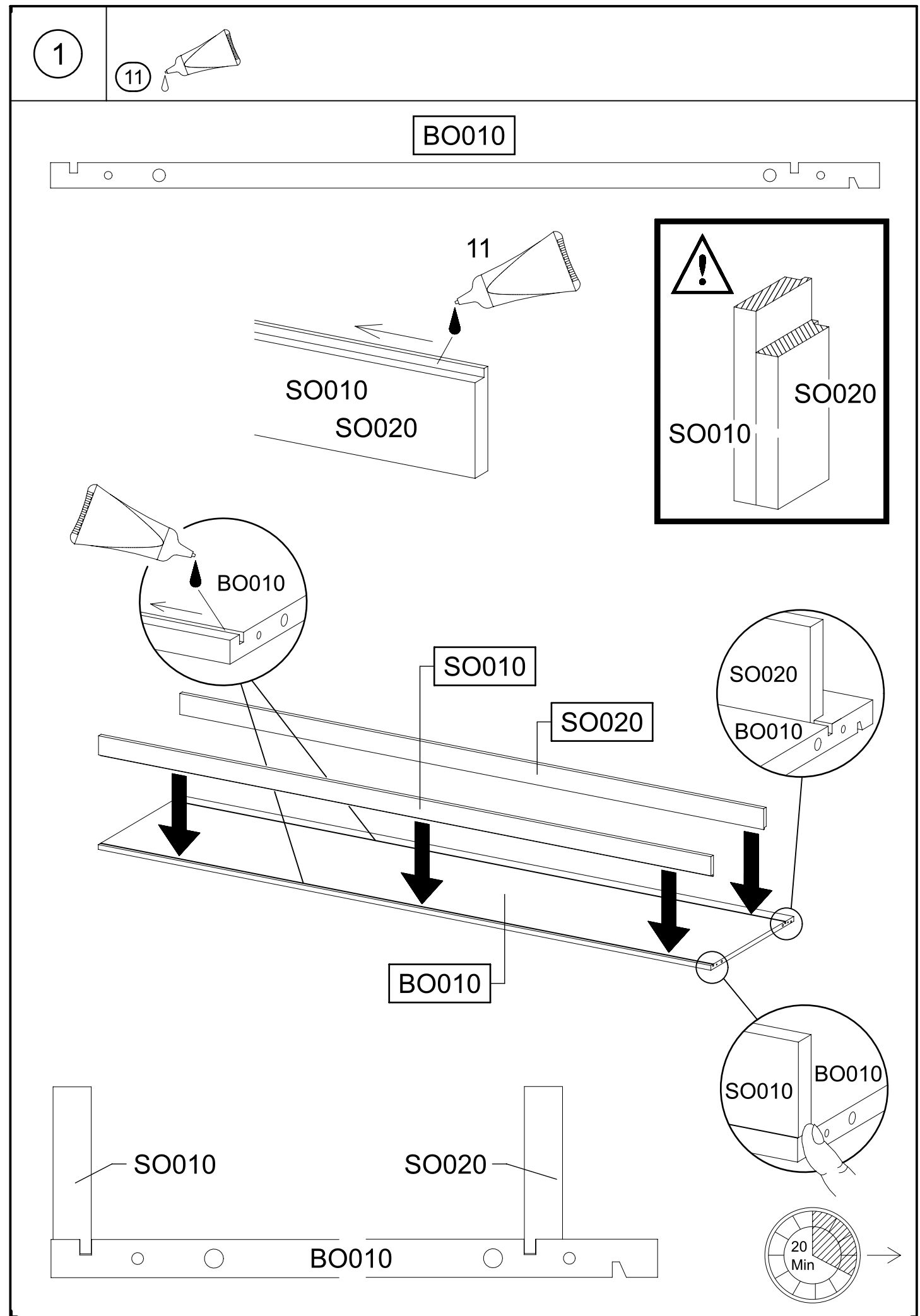
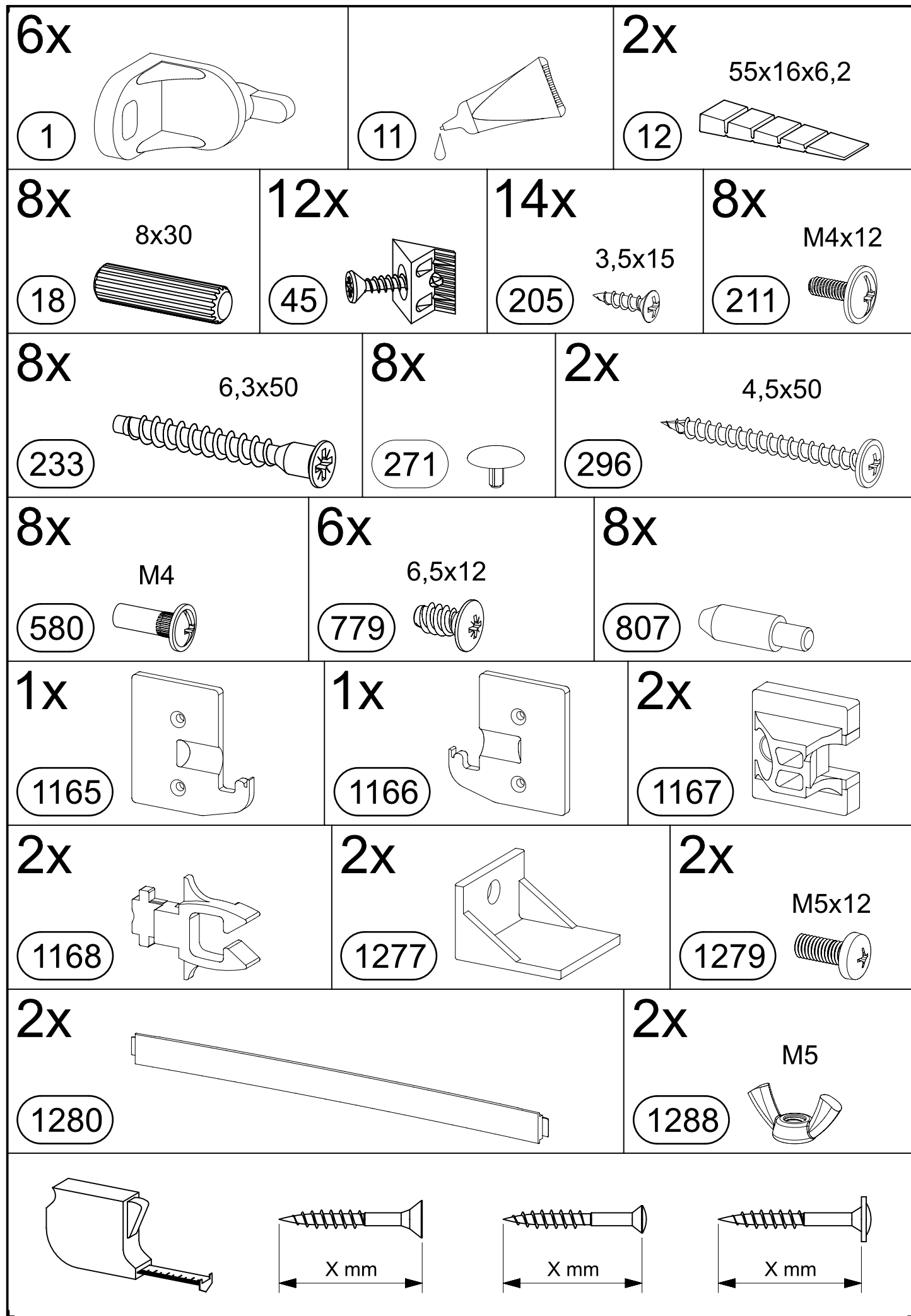


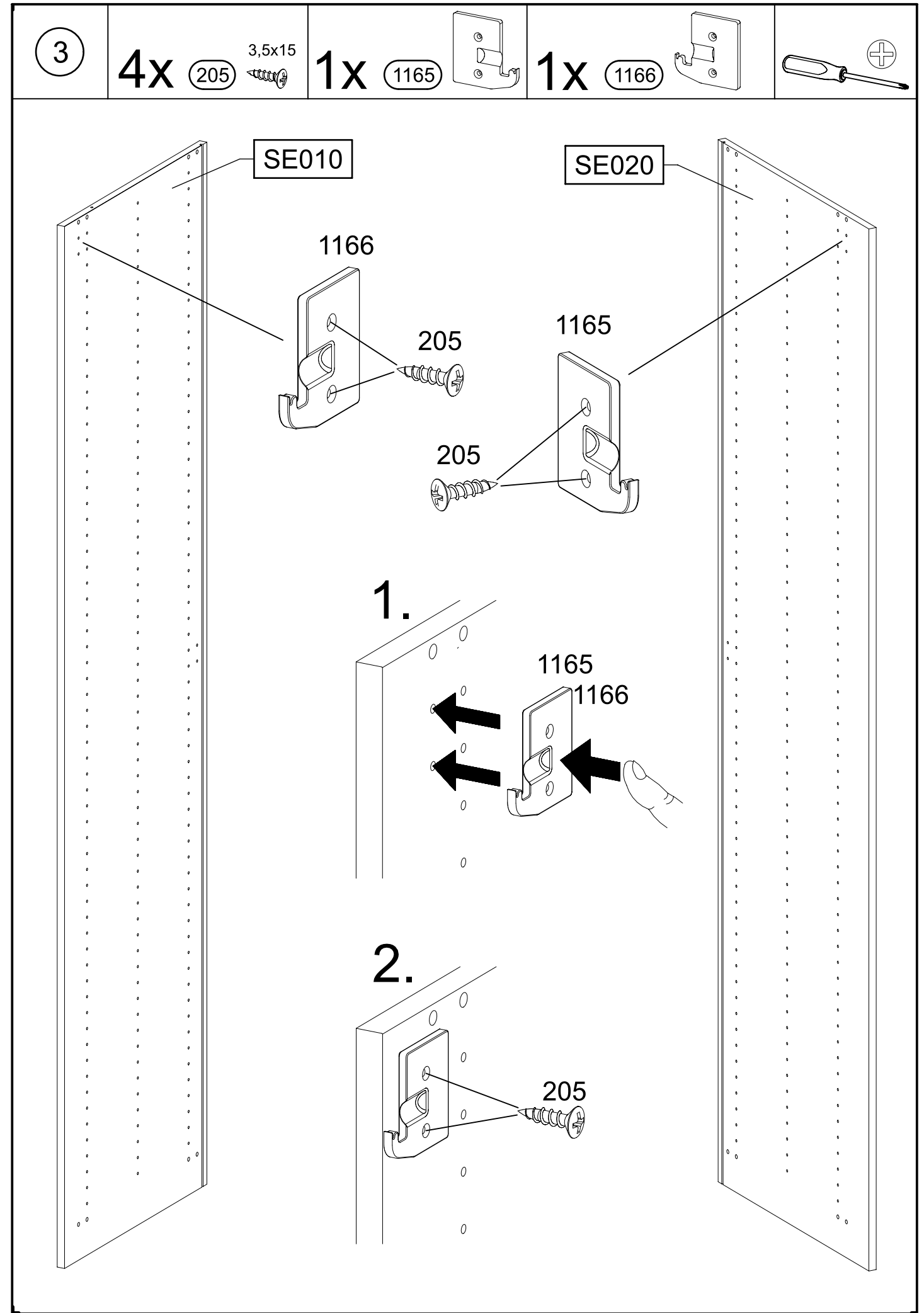
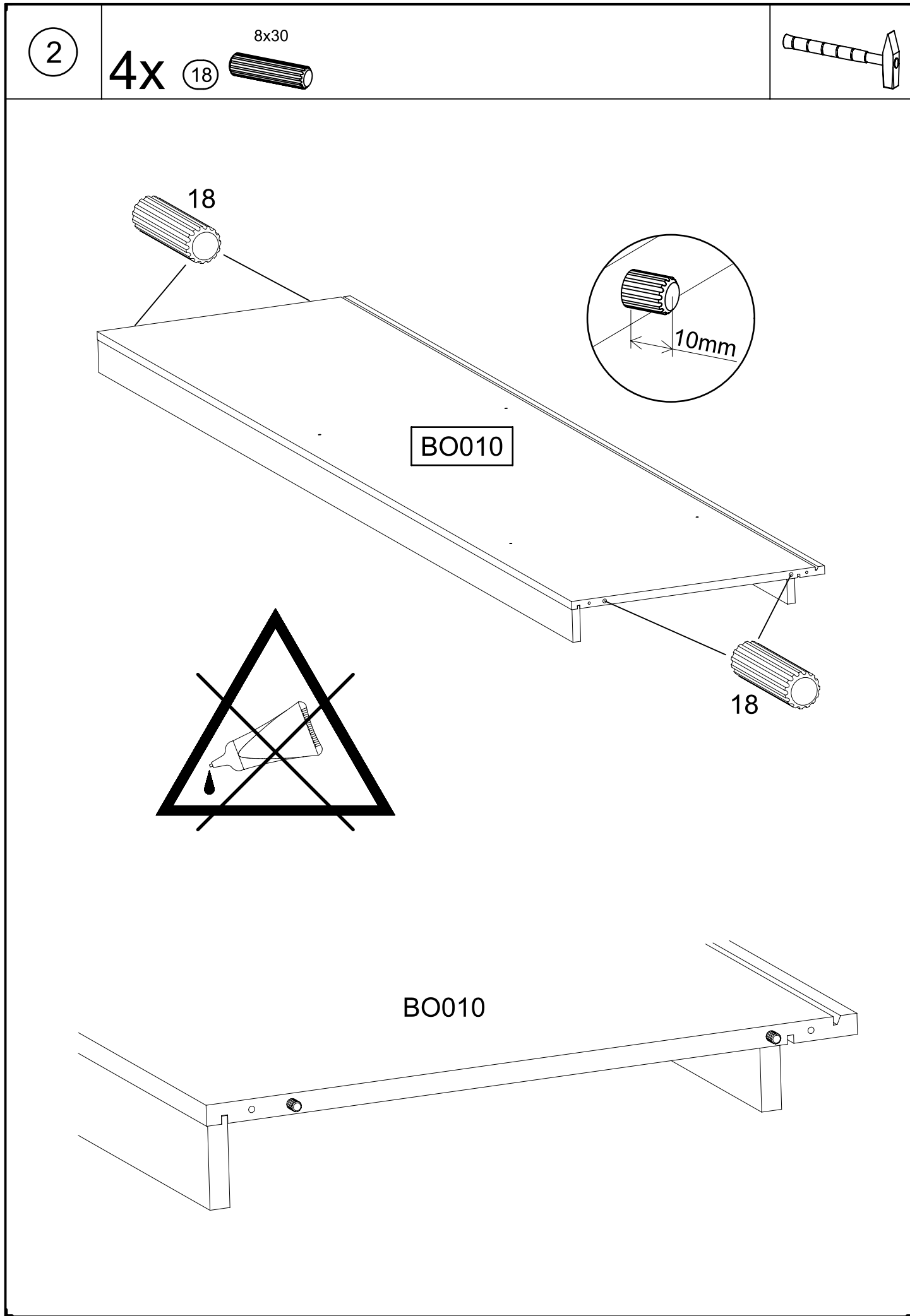
?

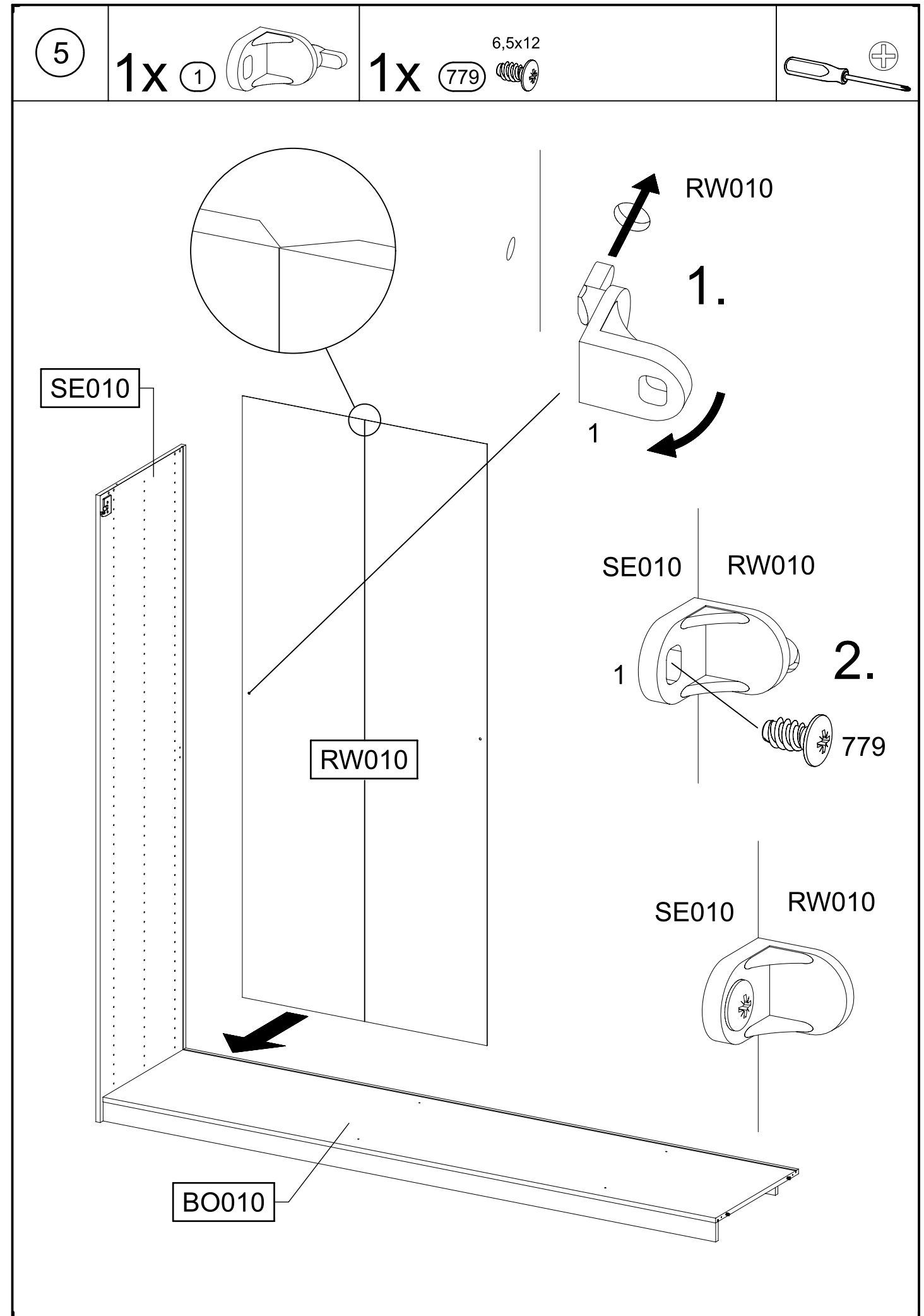
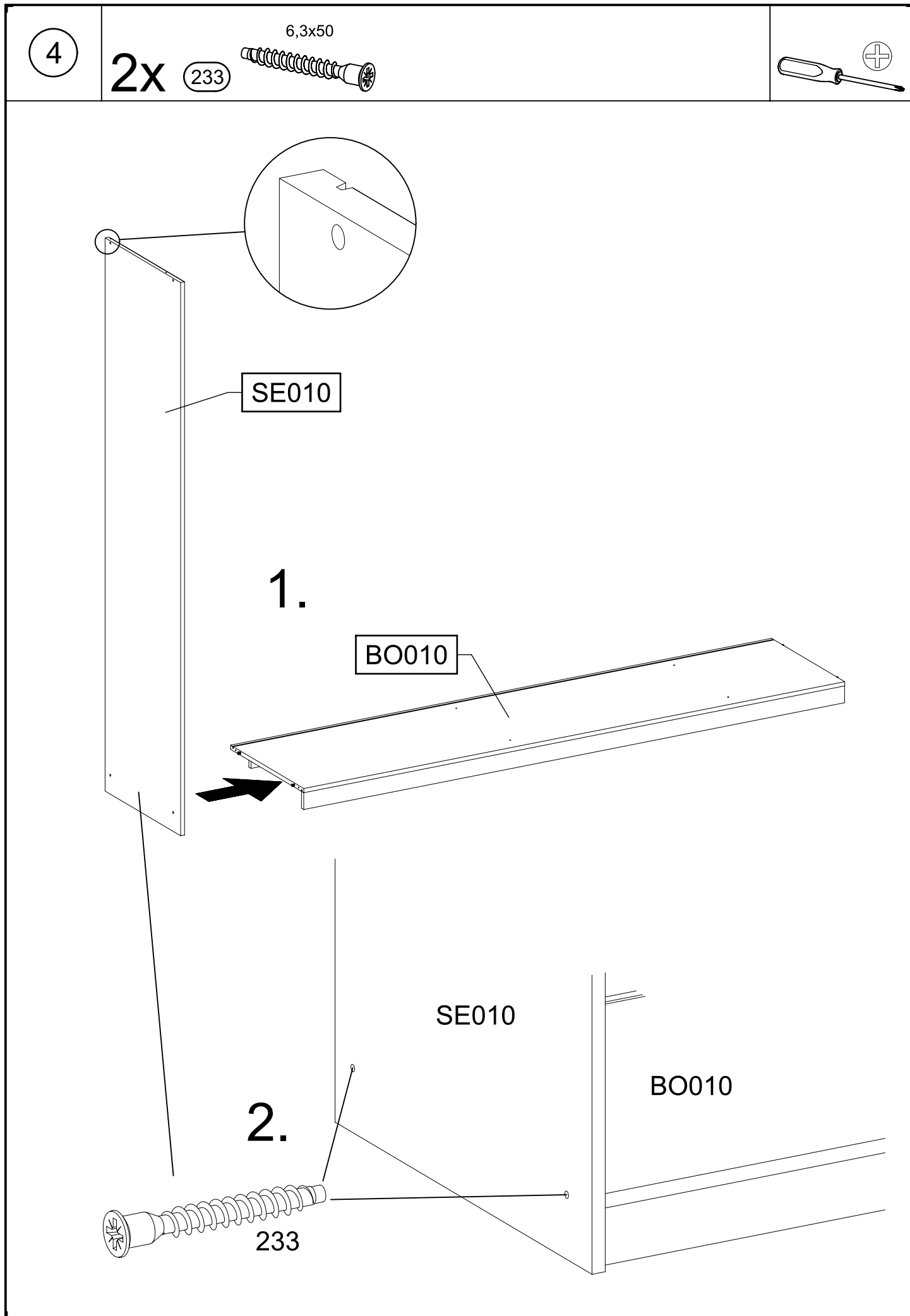
ØXmm

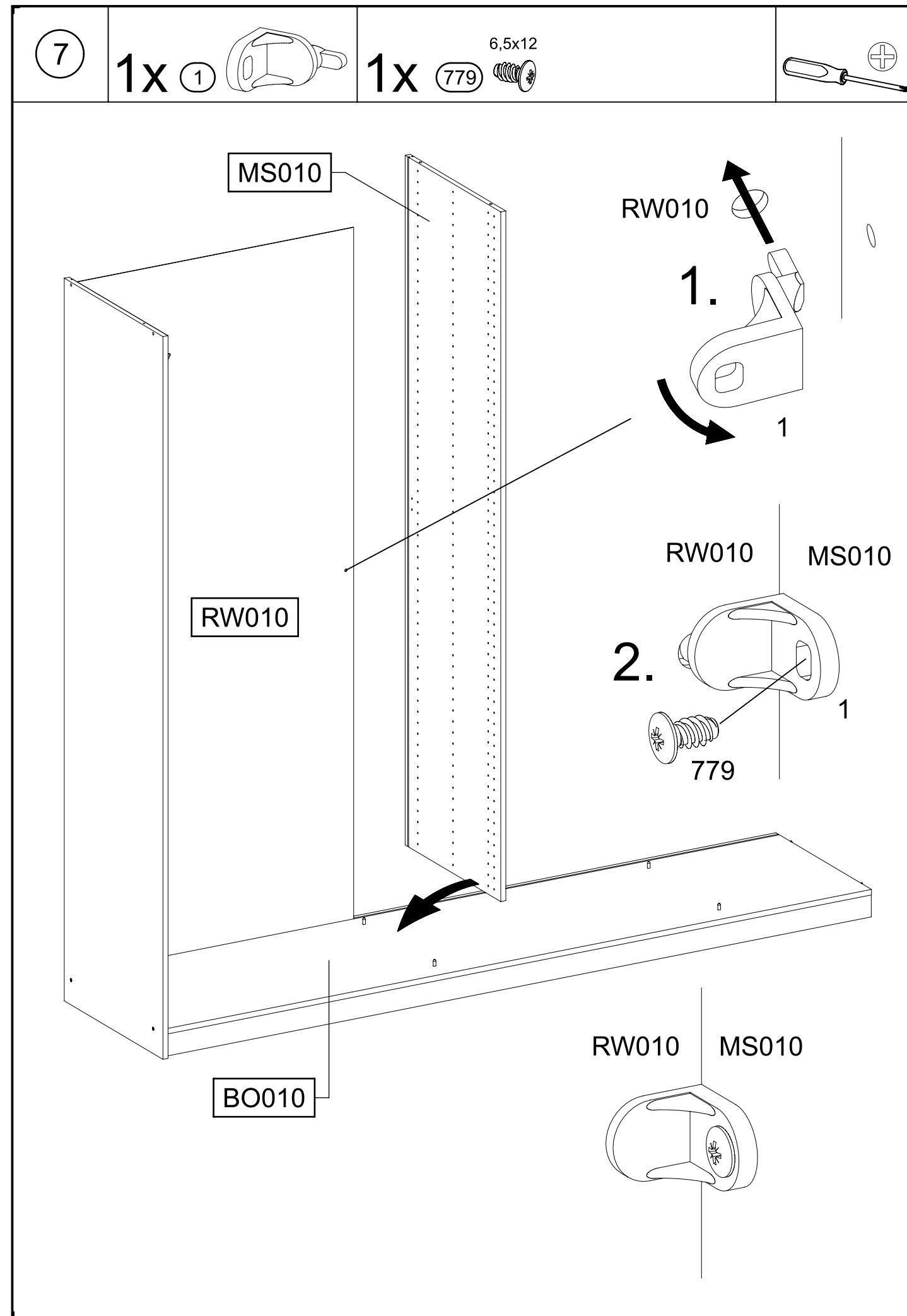
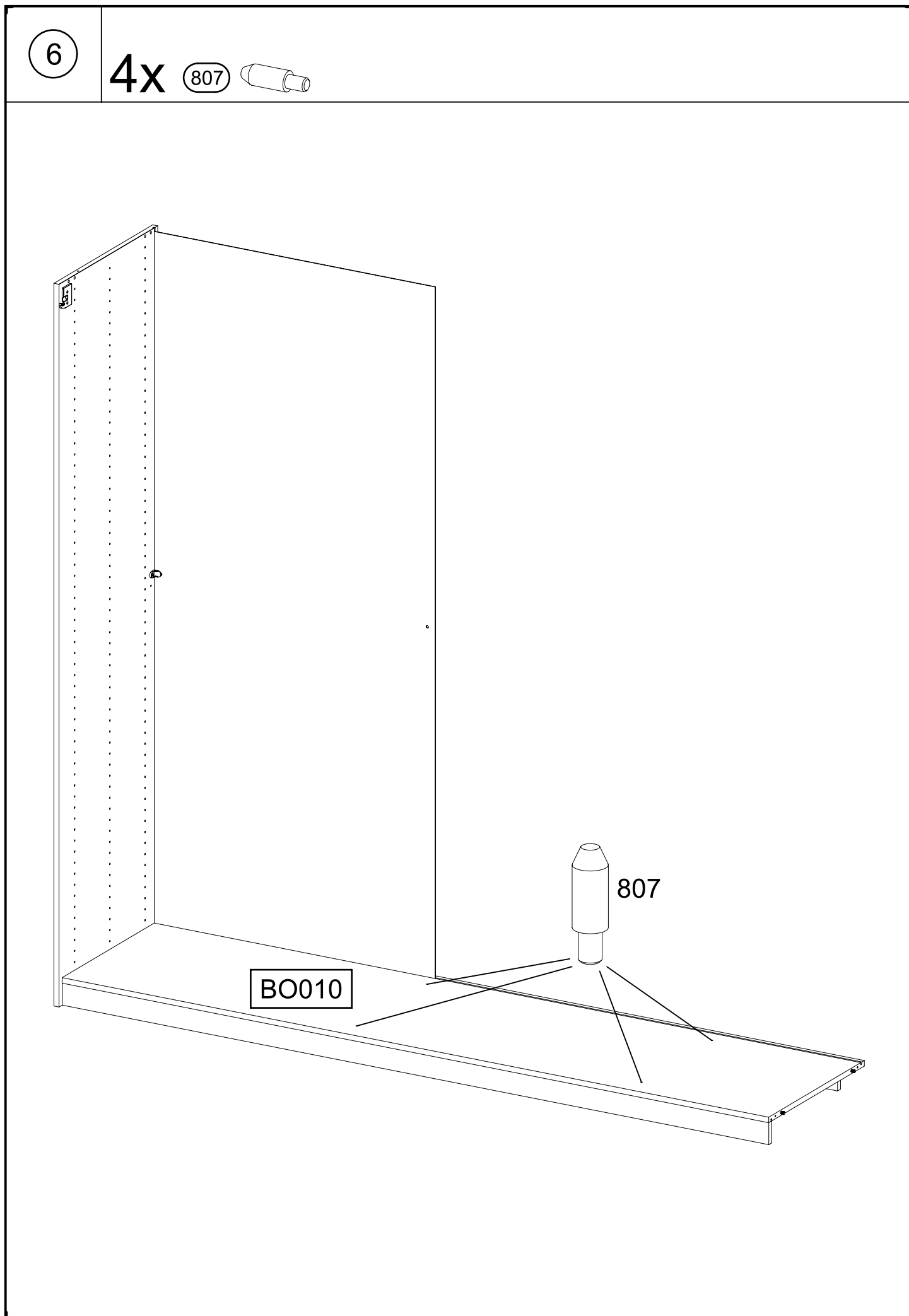


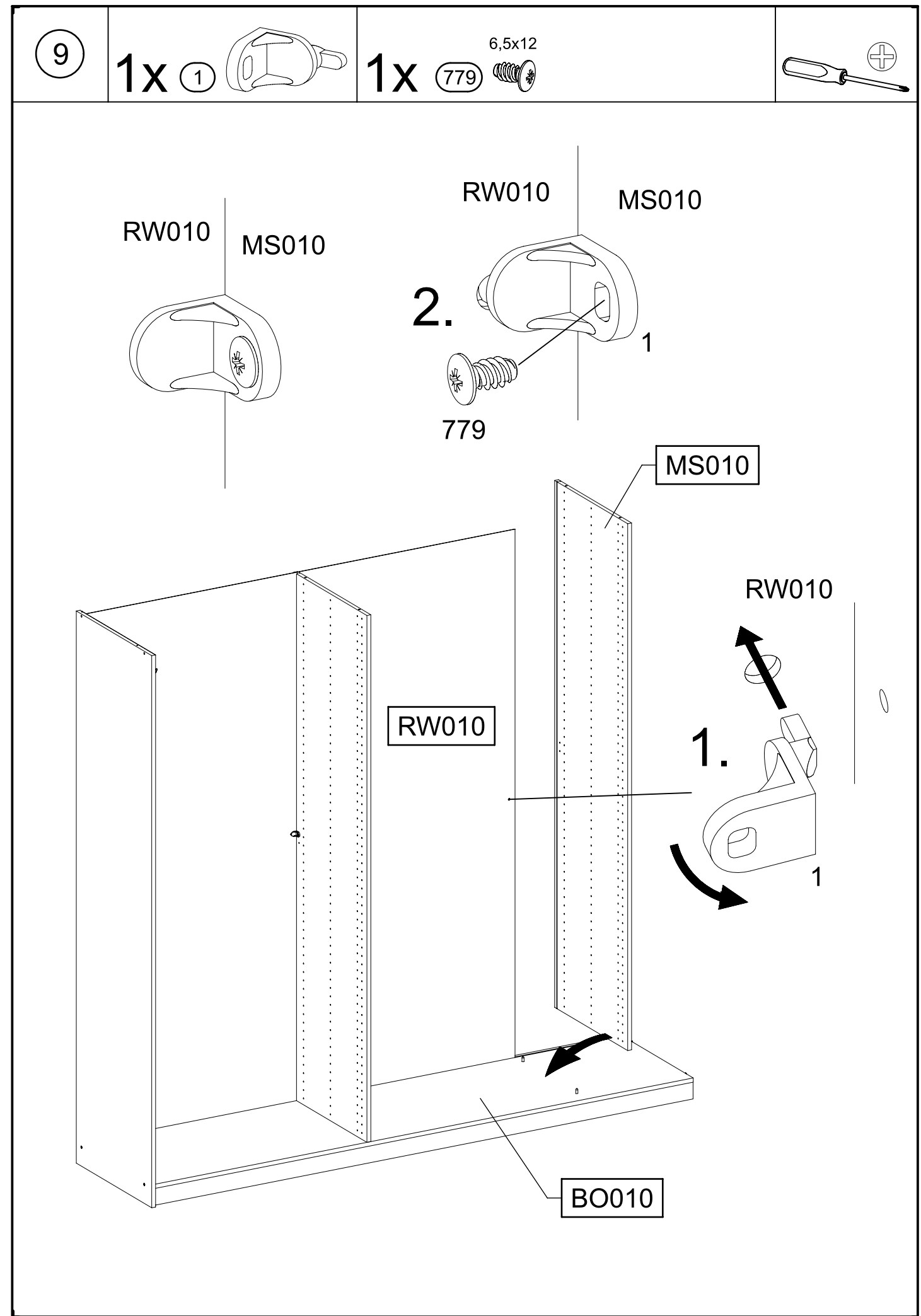
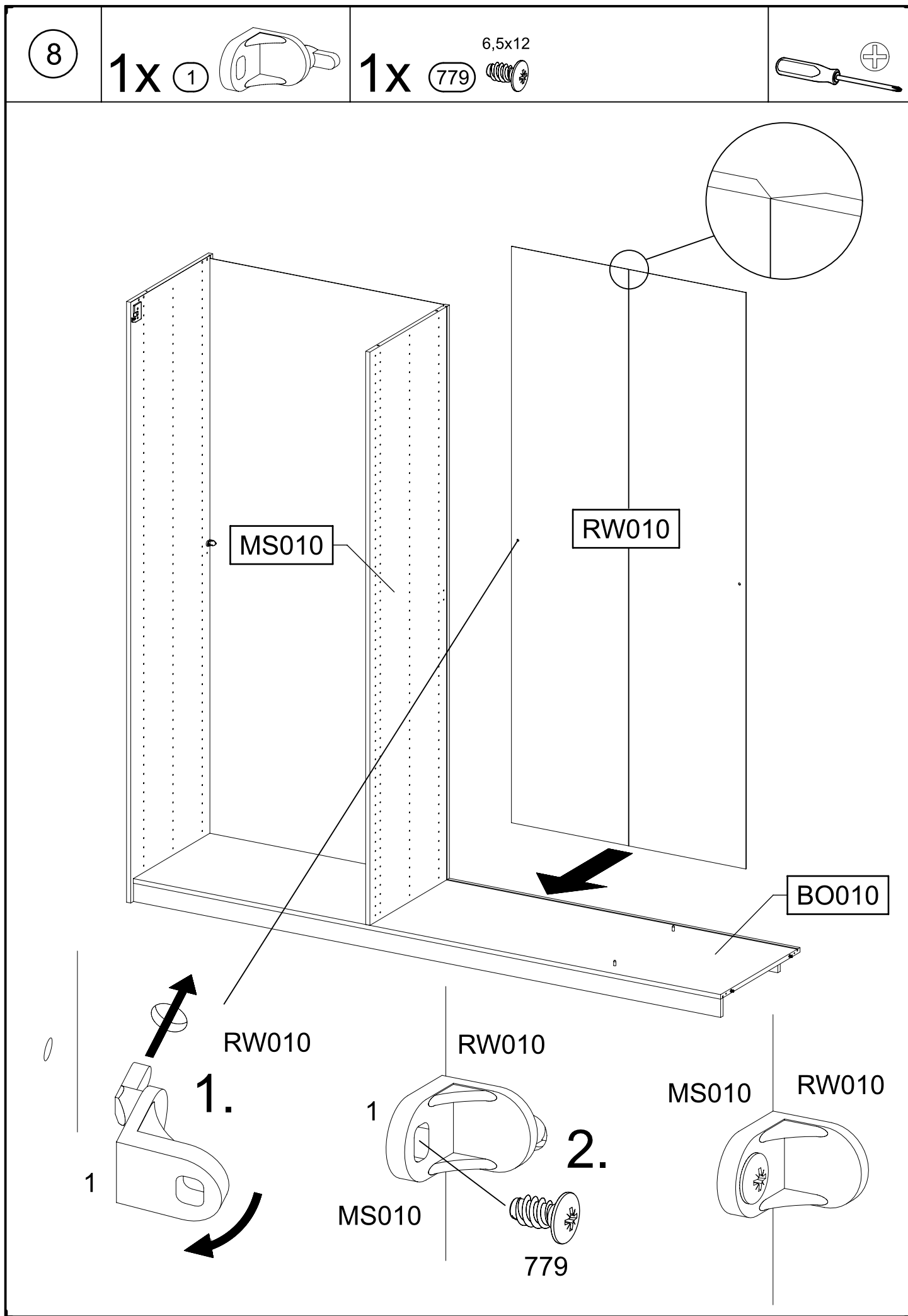






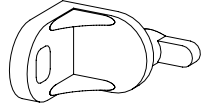






10

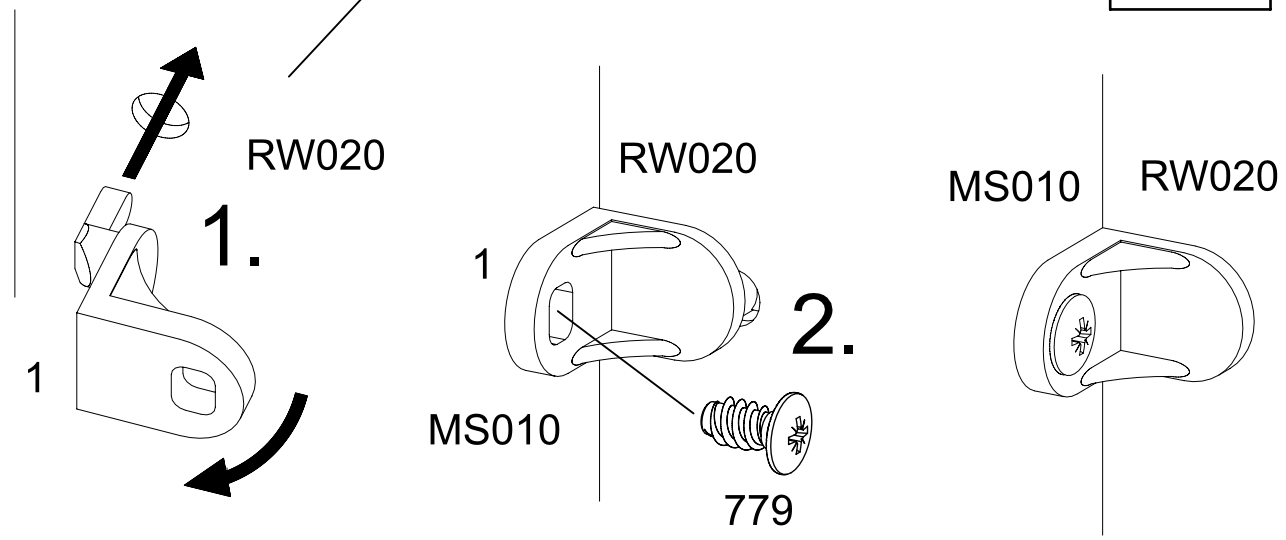
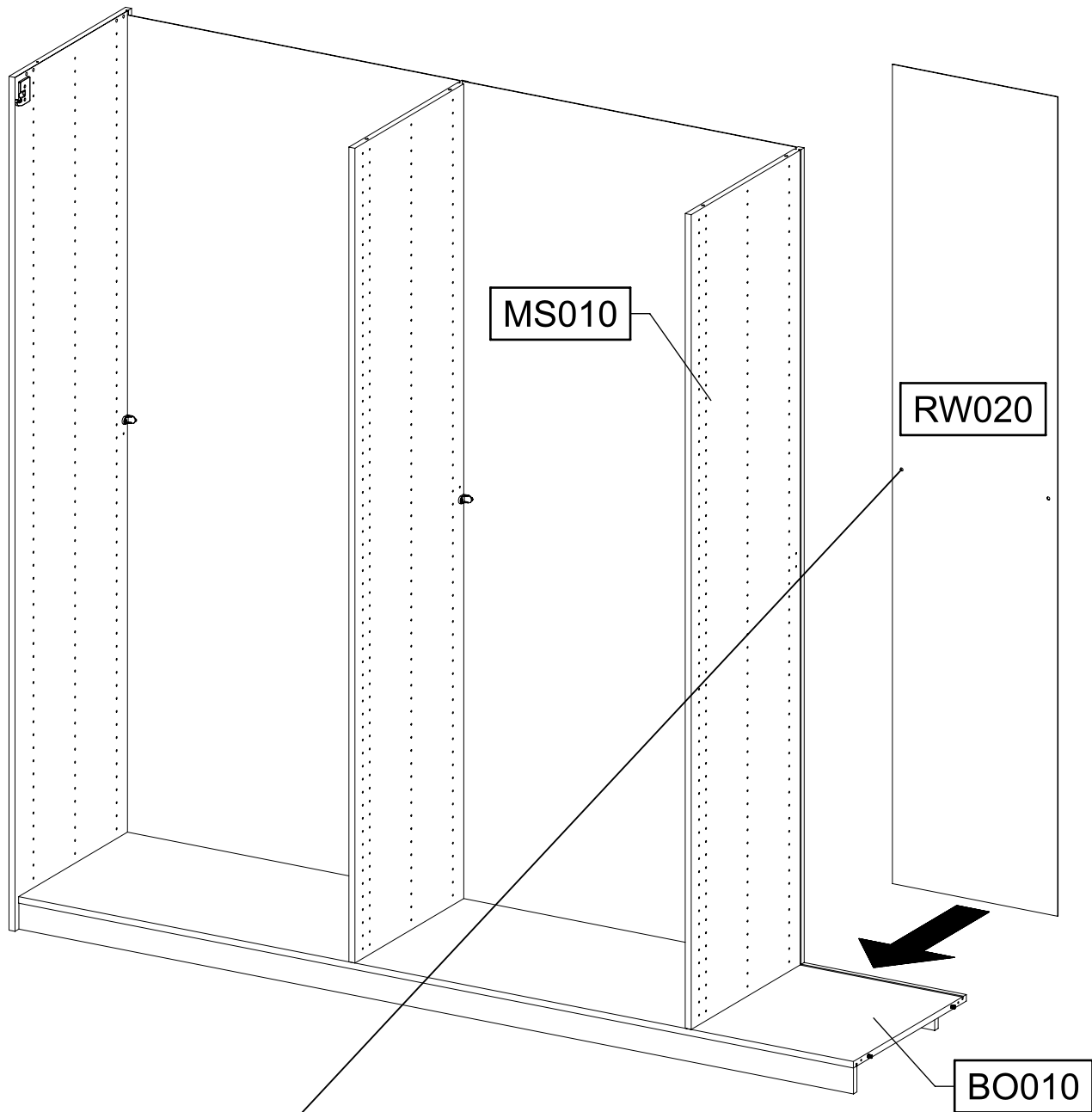
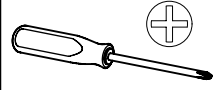
1x 1



1x

779

6,5x12



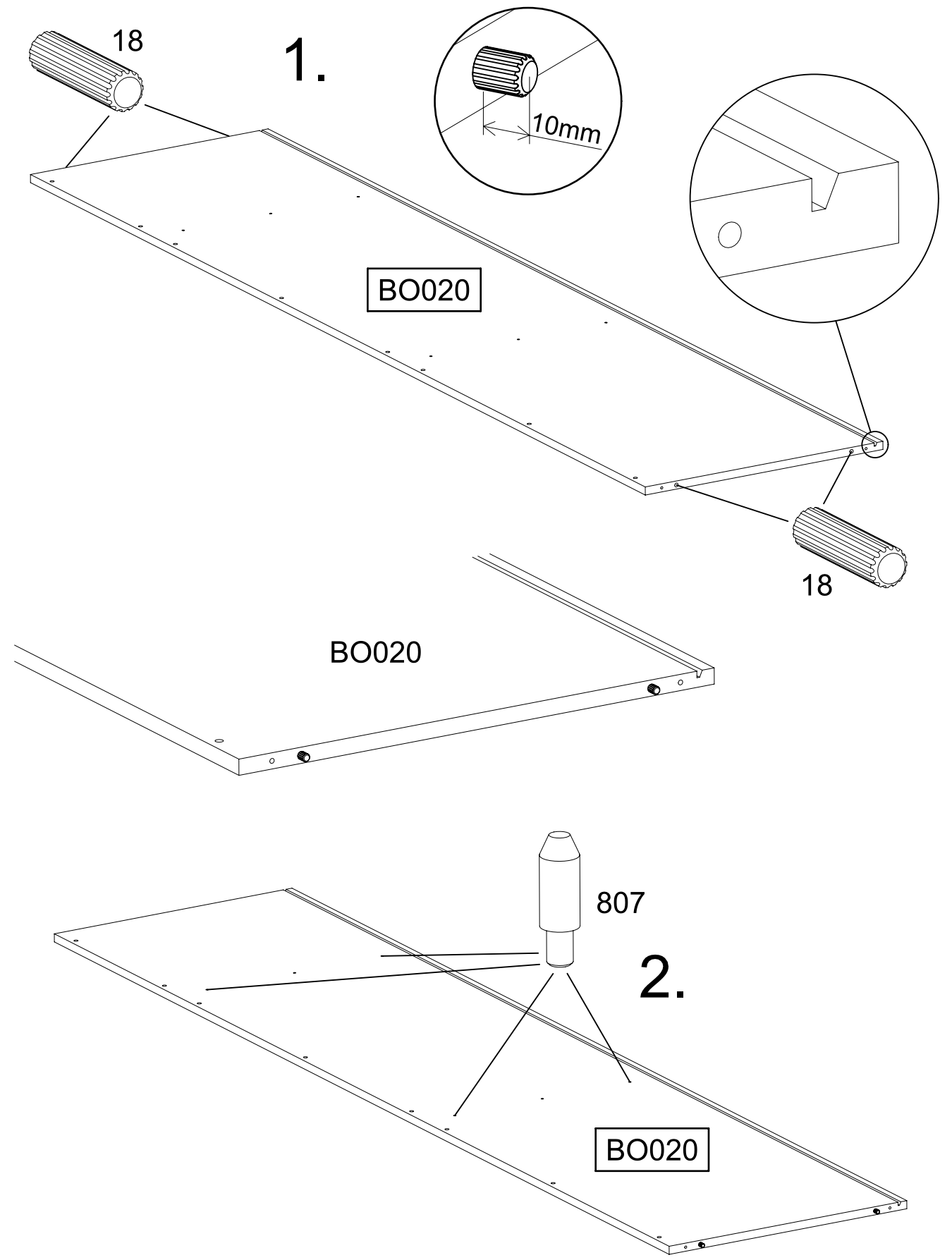
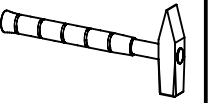
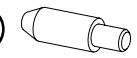
11

4x 18

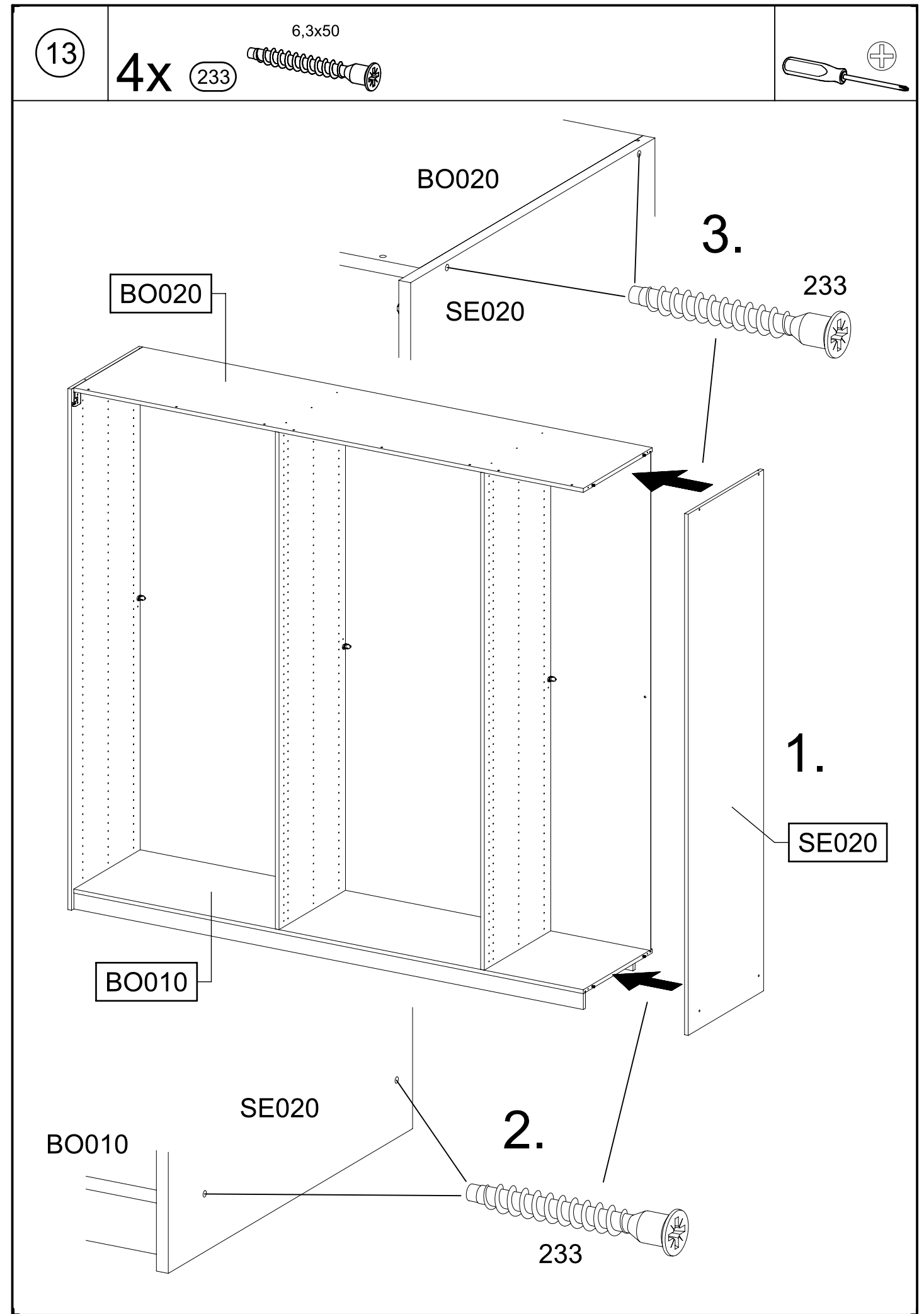
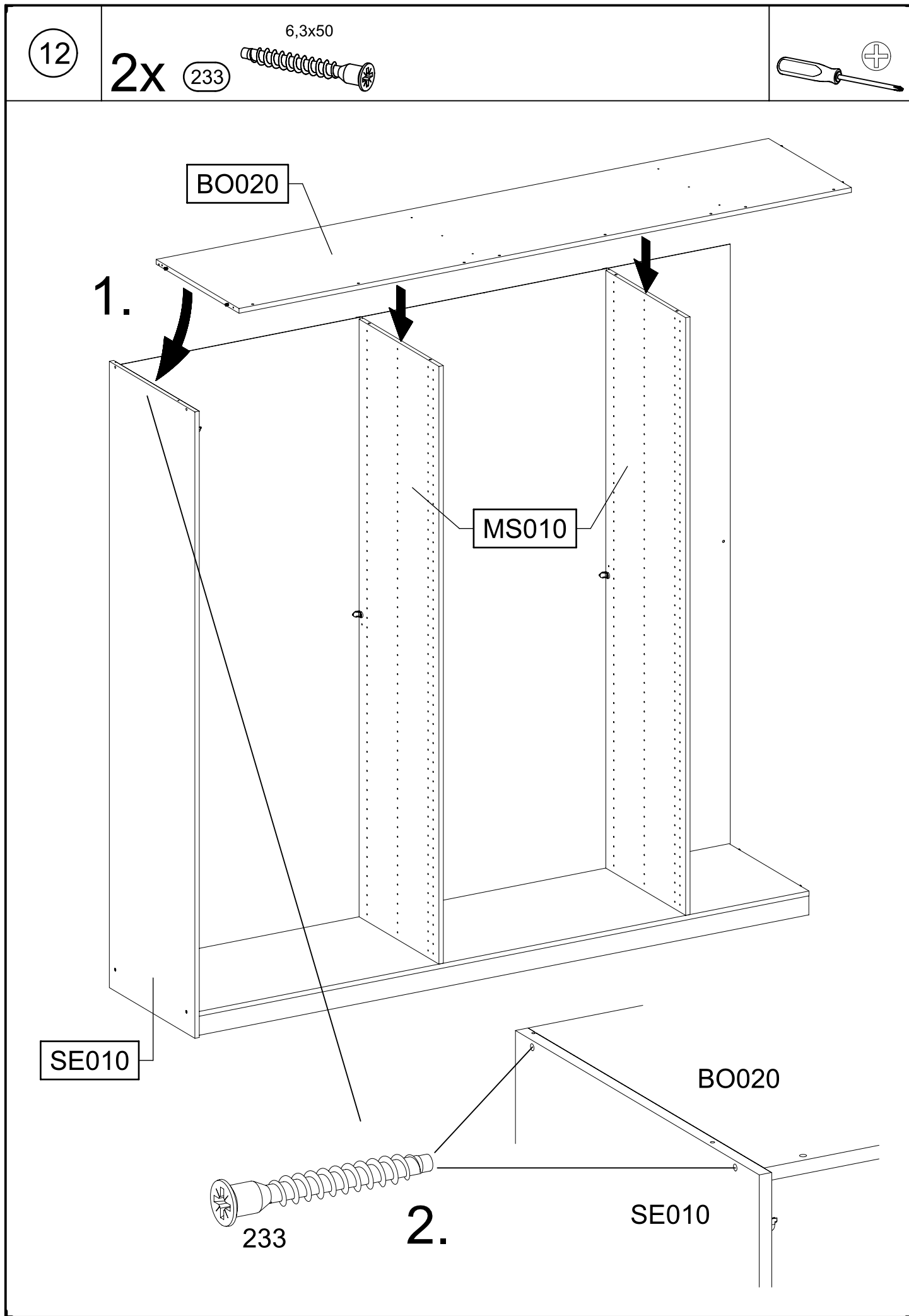
8x30



4x 807

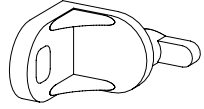






14

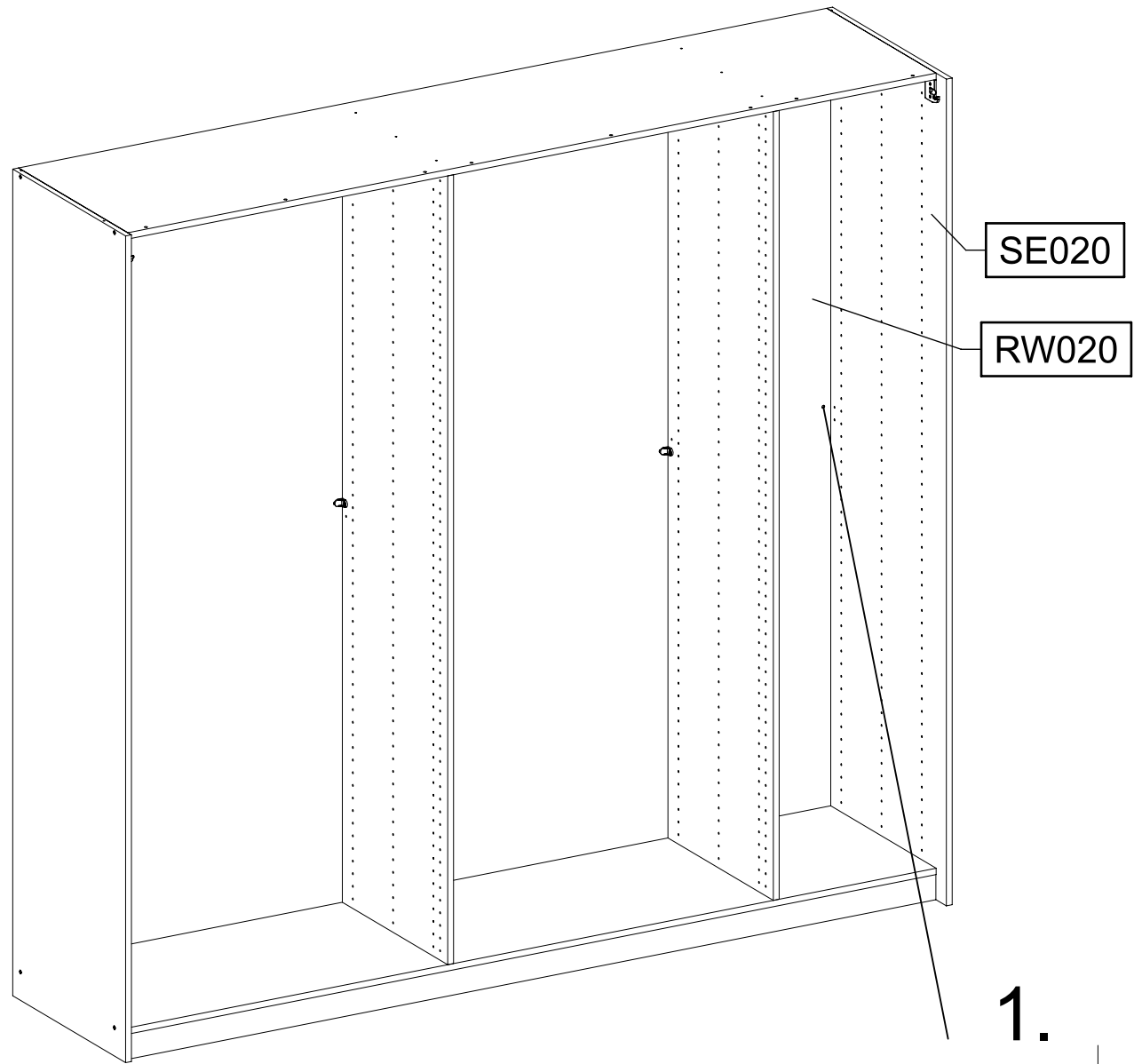
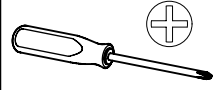
1x 1



1x

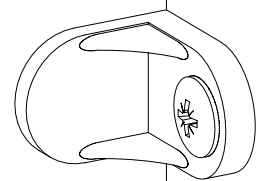
779

6,5x12



1.

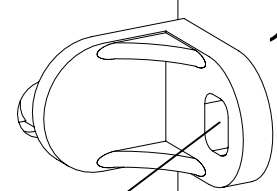
RW020



SE020

2.

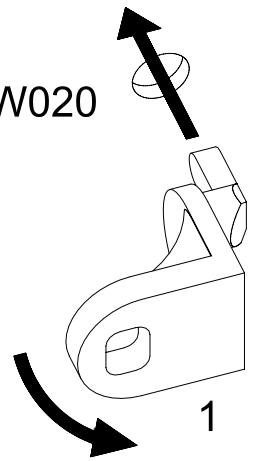
RW020



SE020

779

RW020



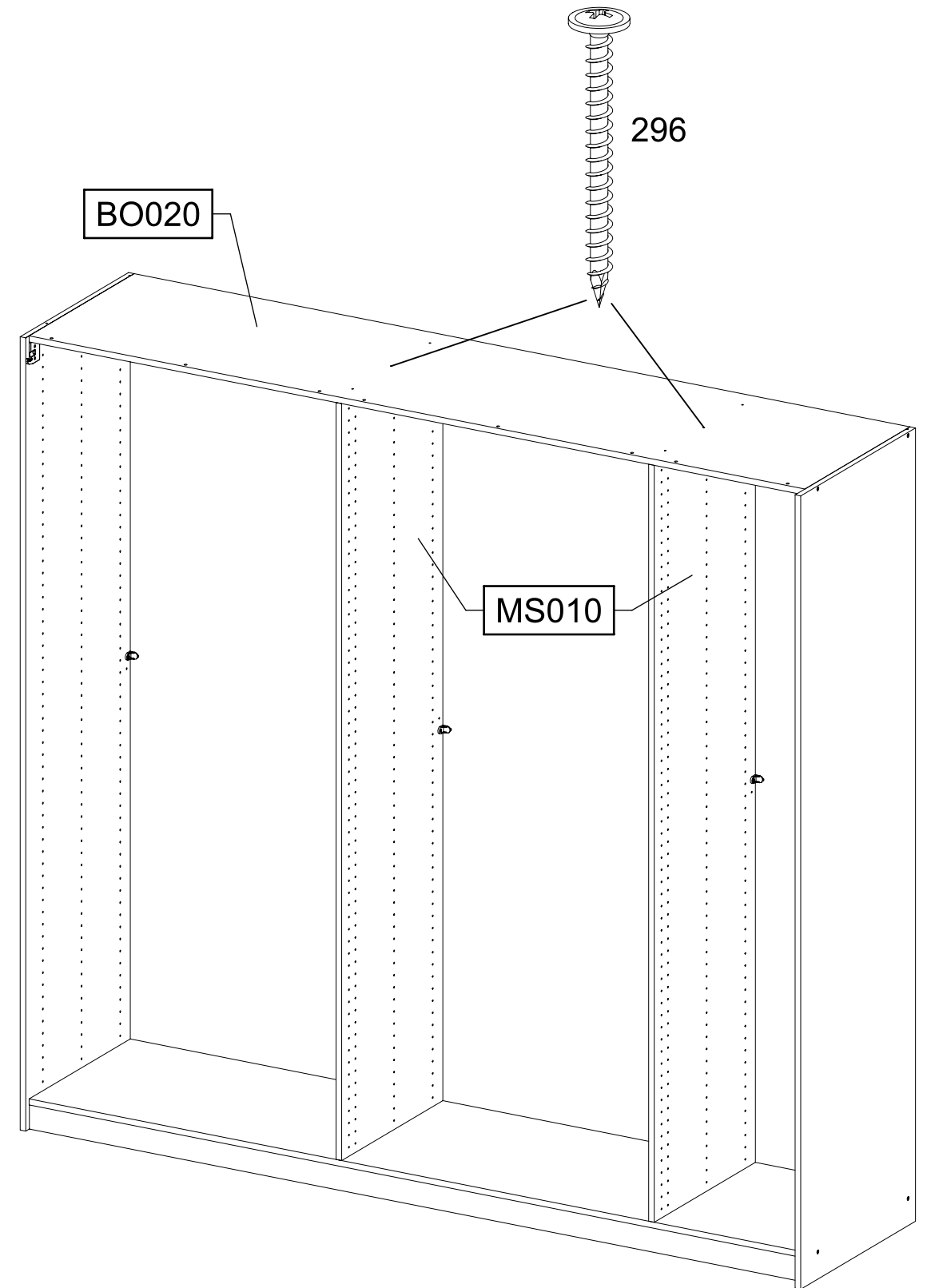
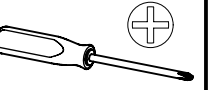
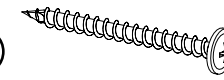
1

15

2x

296

4,5x50



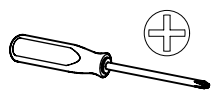
BO020

MS010

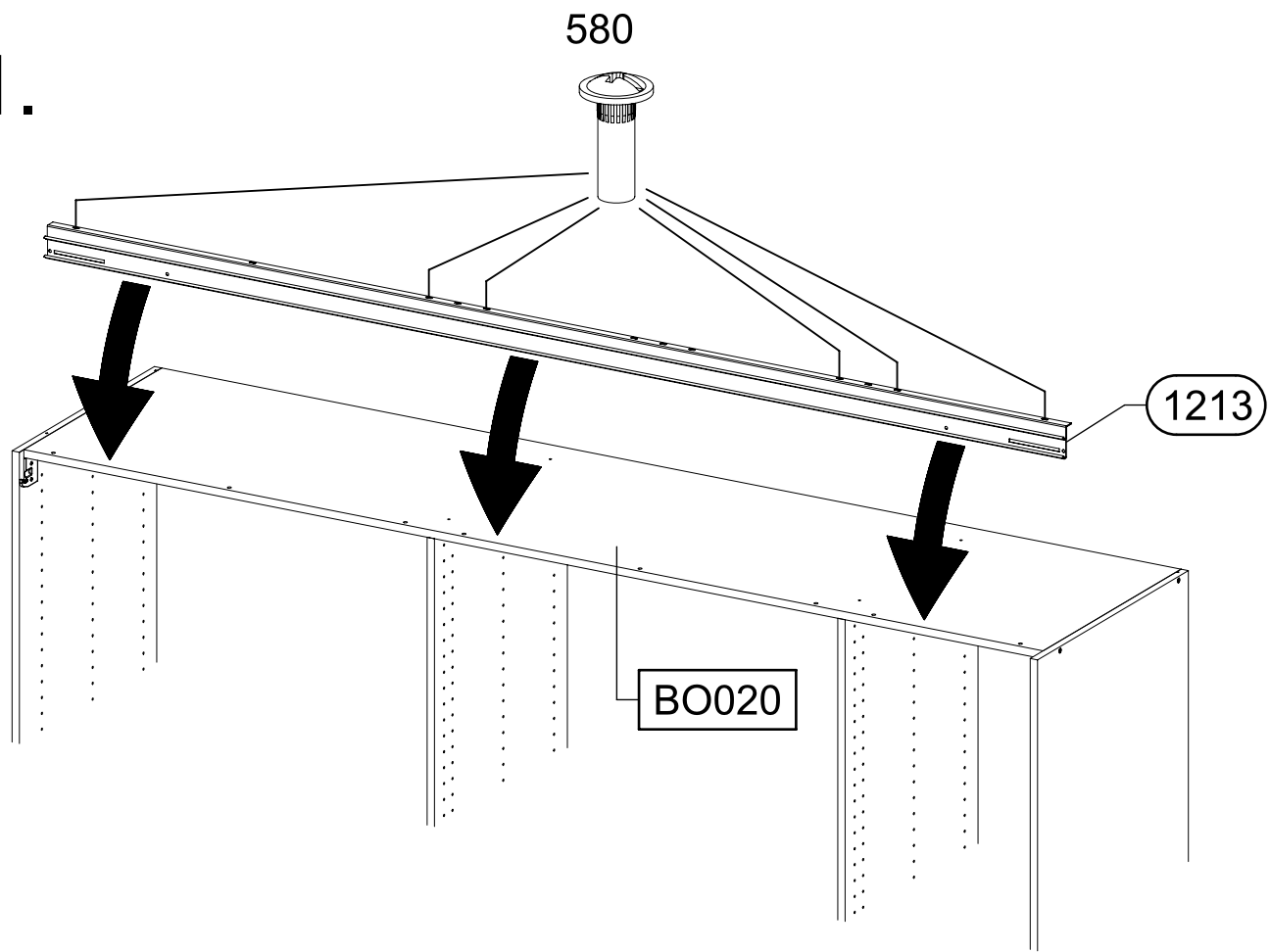
296

16

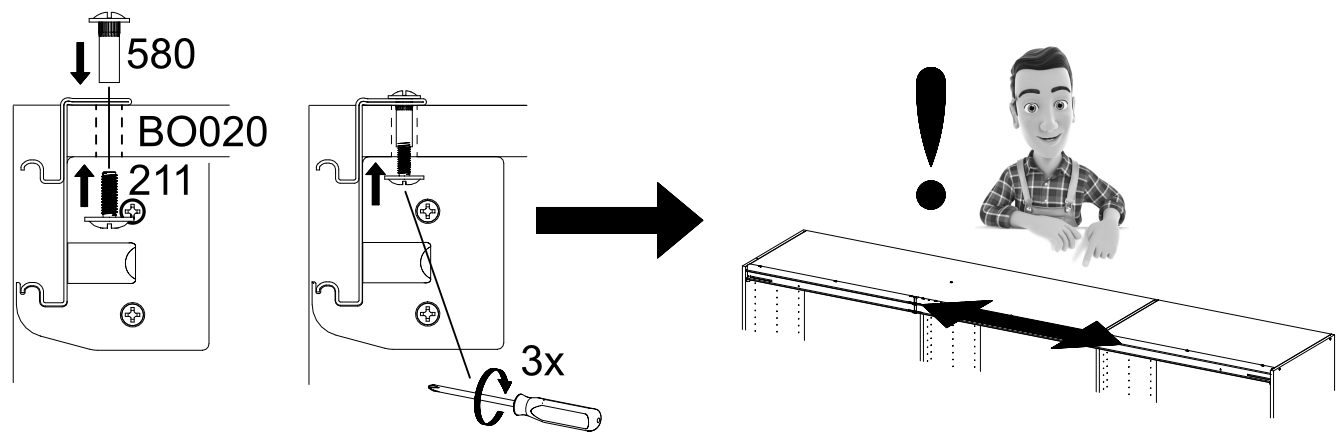
6x (211) M4x12 6x (580) M4



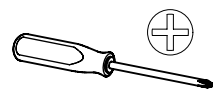
1.



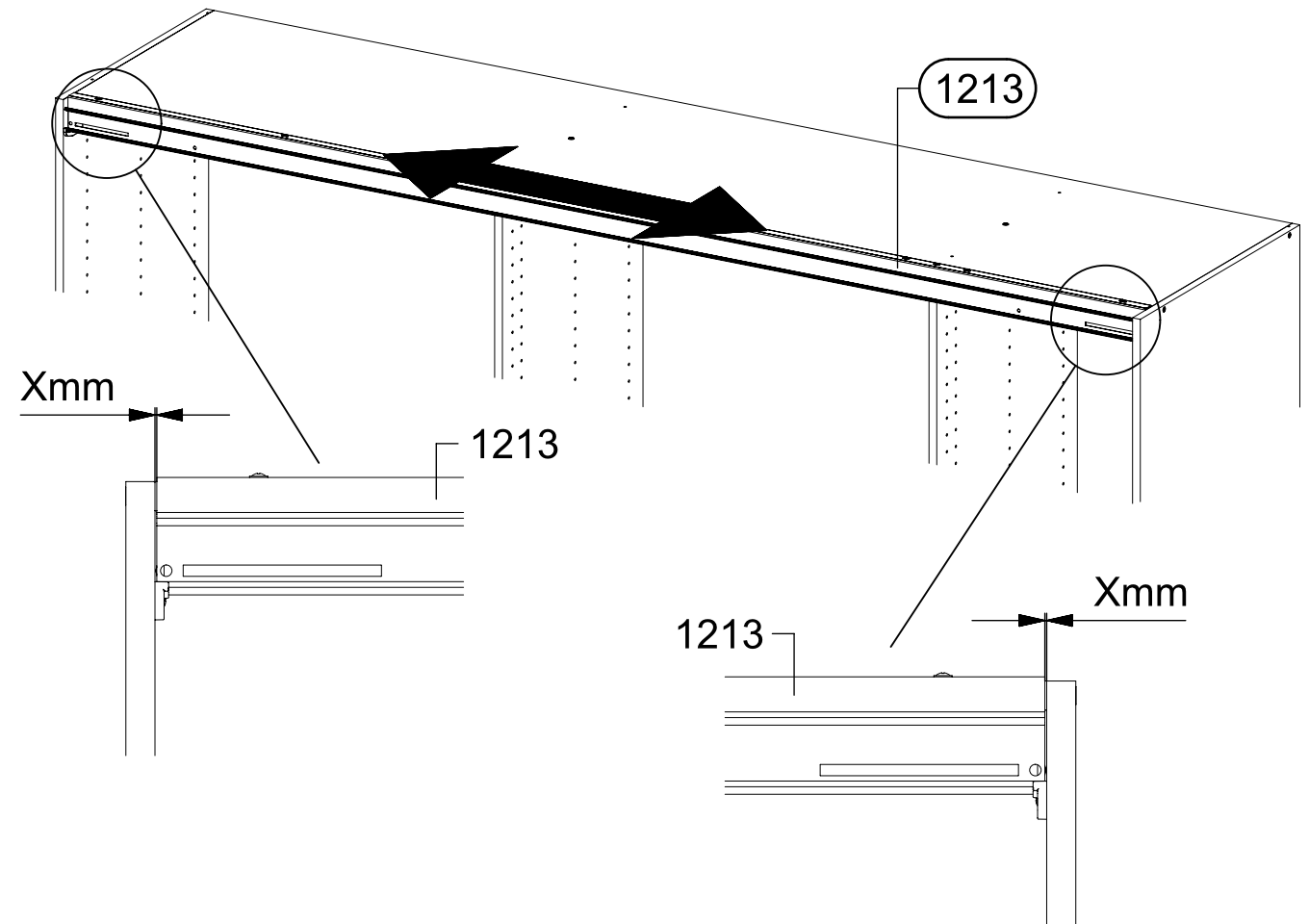
2.



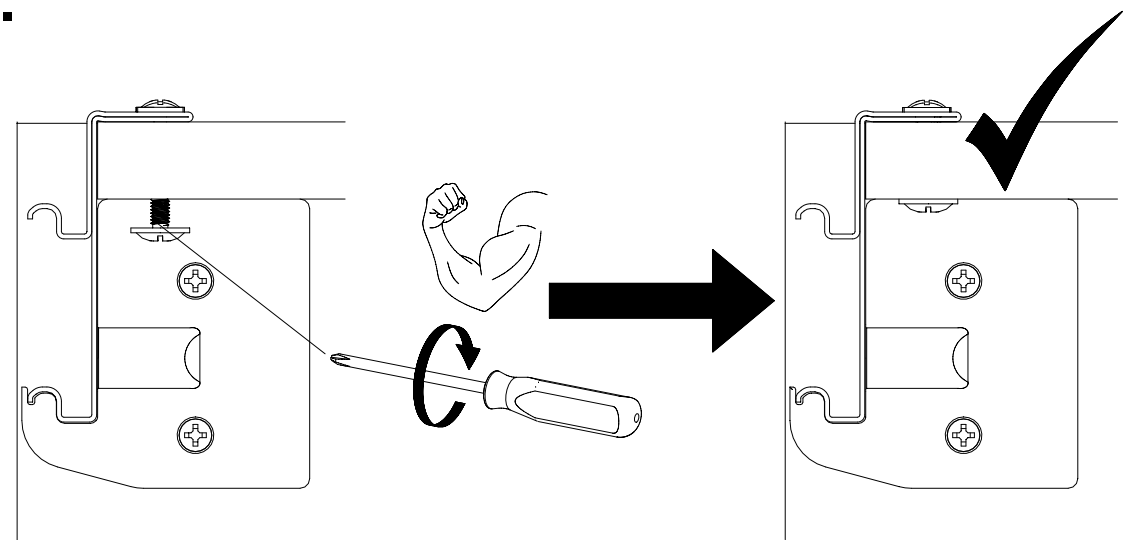
17



1.



2.

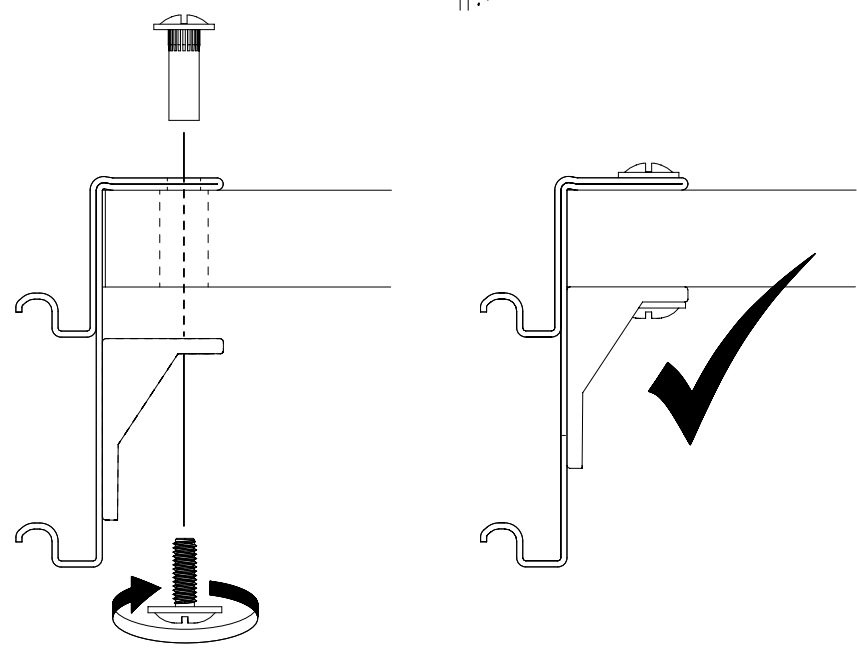
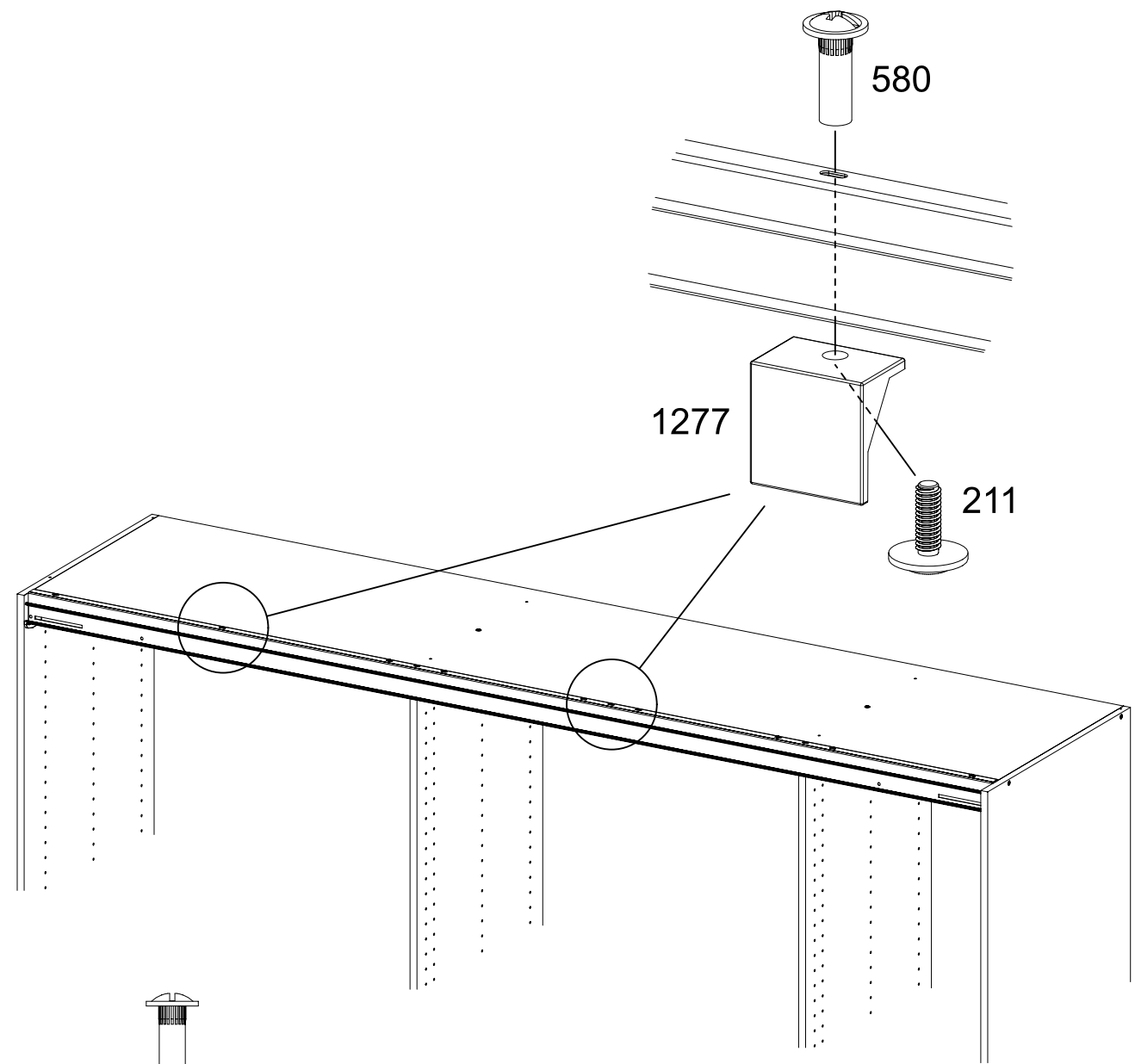
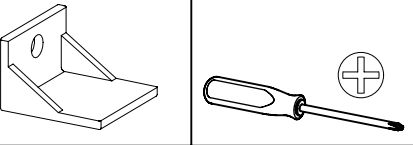


18

2x (211) M4x12

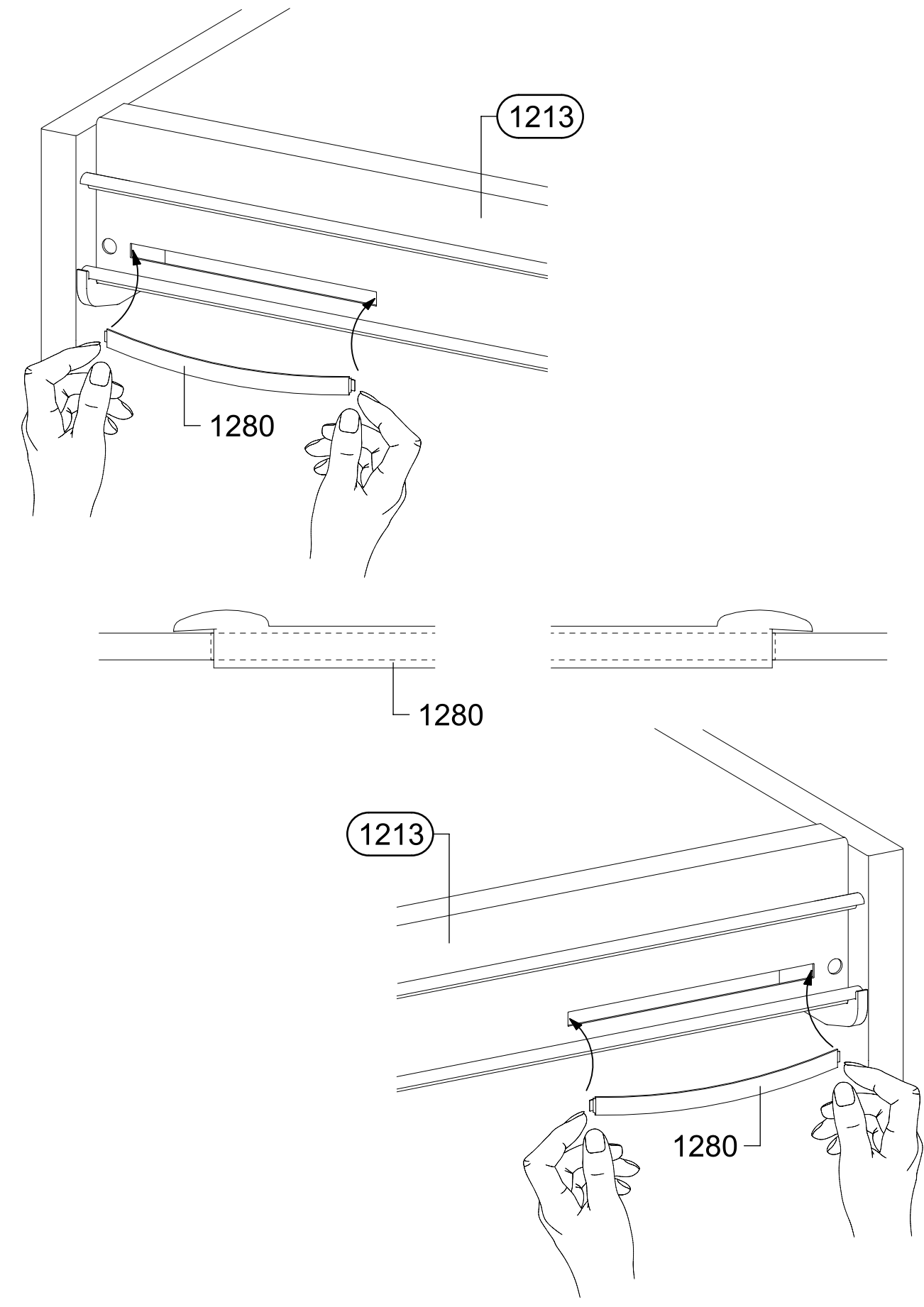
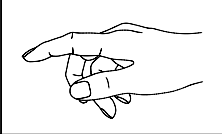
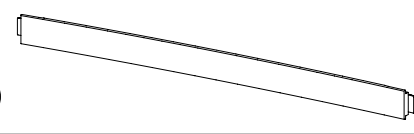
2x (580) M4

2x (1277)



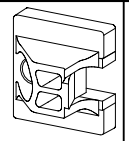
19

2x (1280)

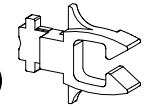


20

2x 1167



2x 1168

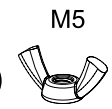


2x 1279

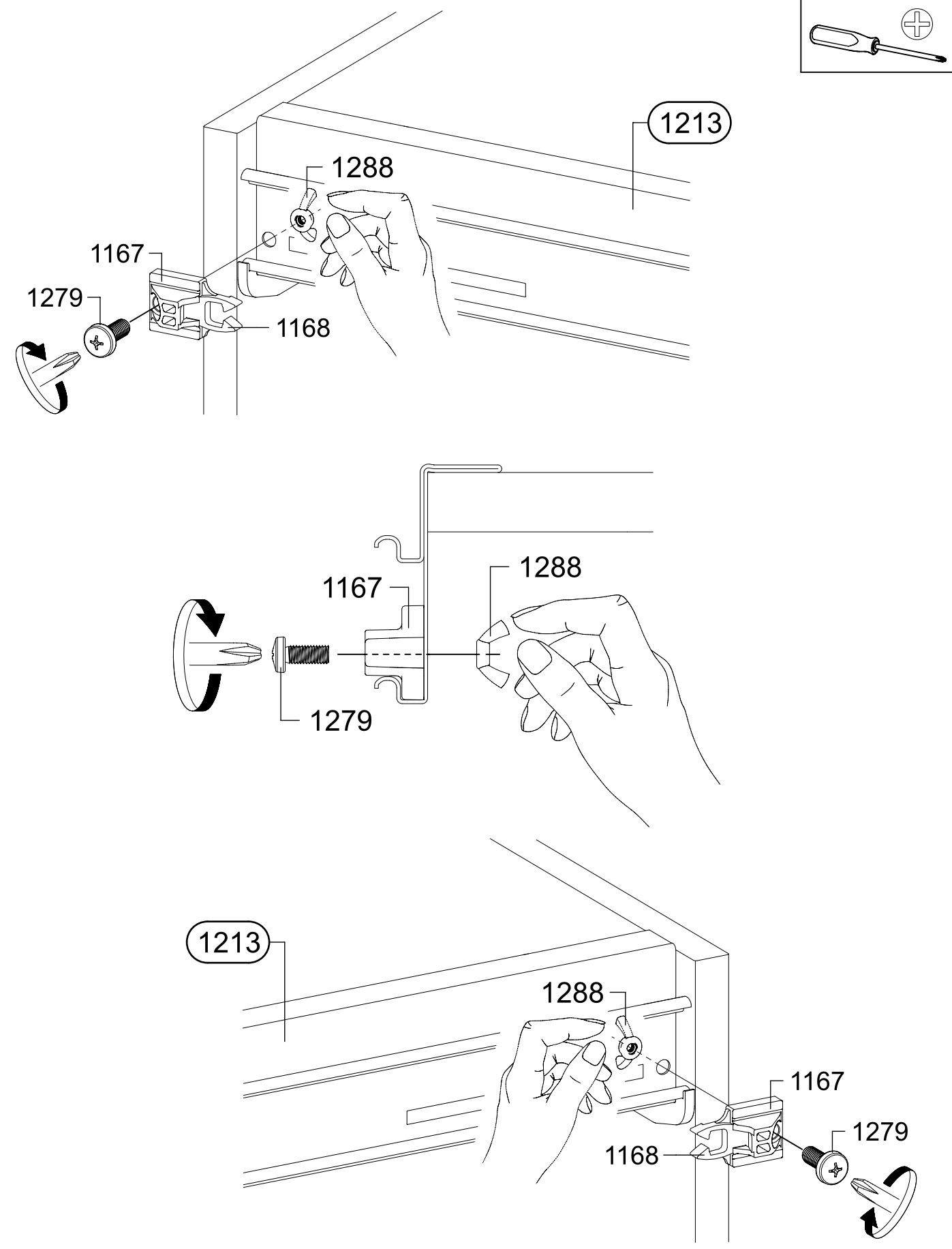
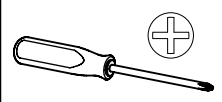
M5x12



2x 1288



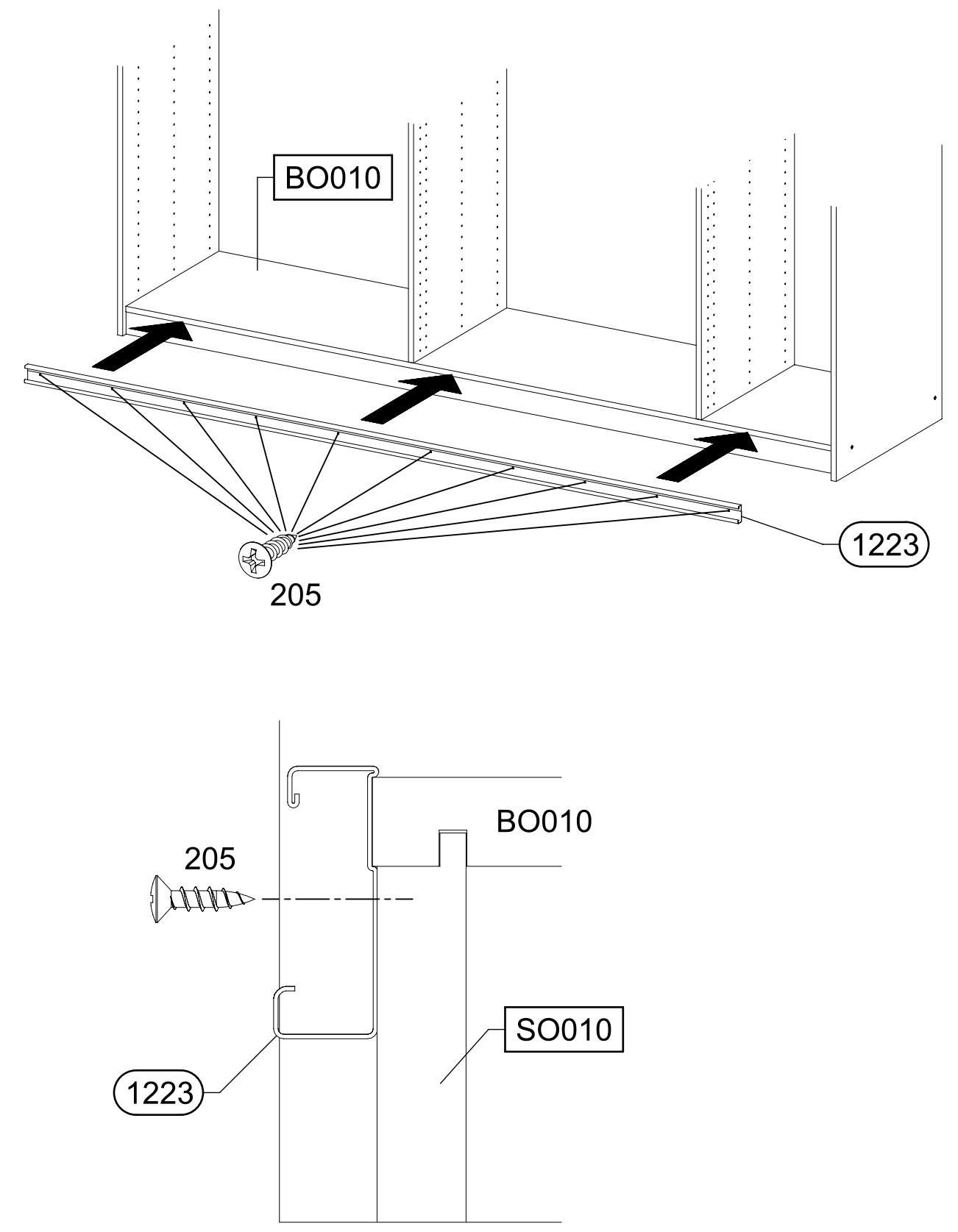
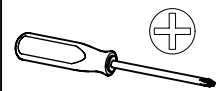
M5



21

10x 205

3,5x15

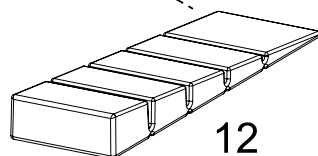
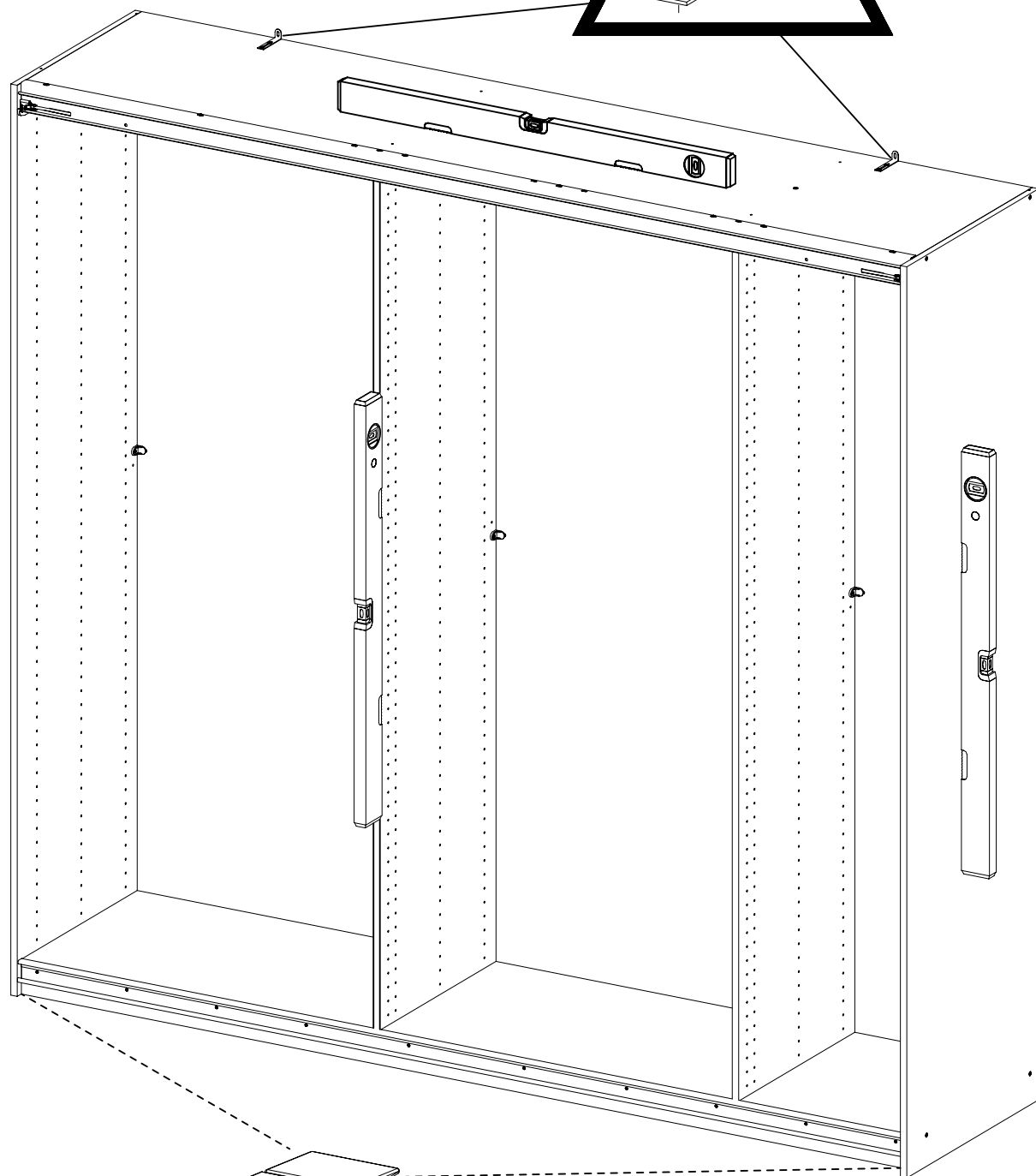
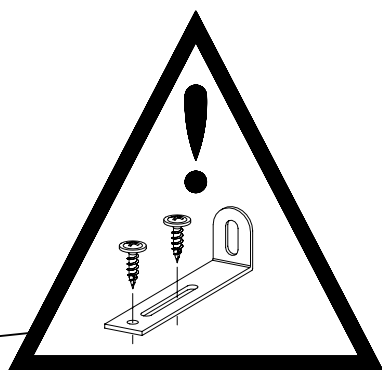
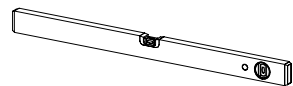
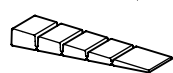


22

2x

12

55x16x6,2

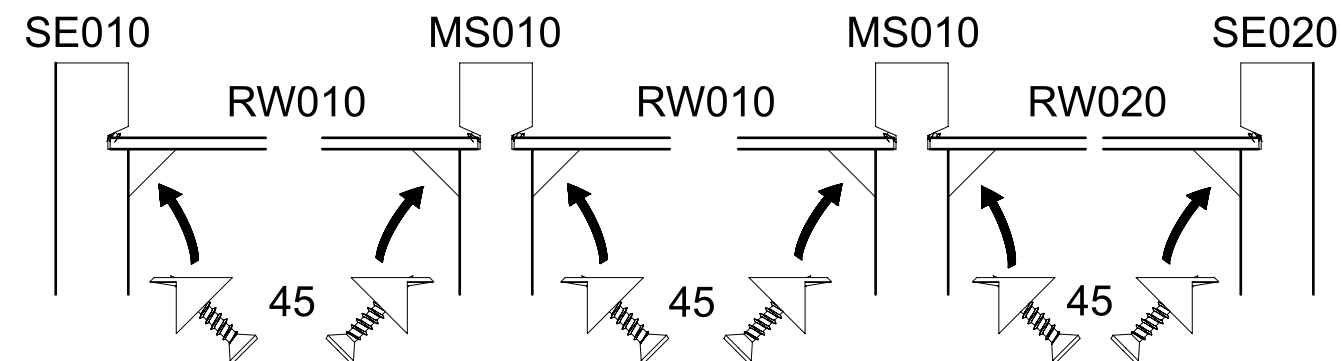
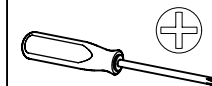
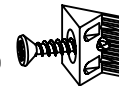


12

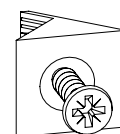
23

12x

45



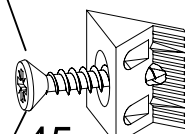
SE010



45

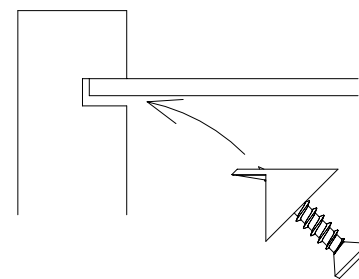
MS010

SE020

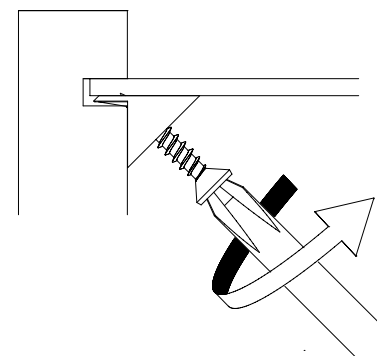


45

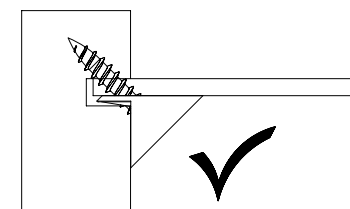
1.



2.



3.



24

8x 271 

