

# 20.50.1602.00



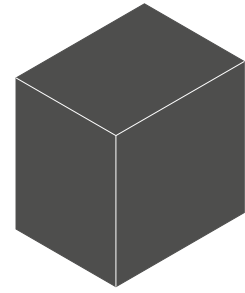
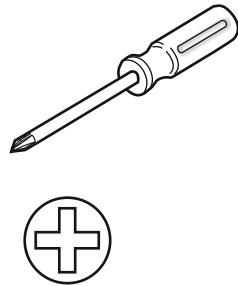
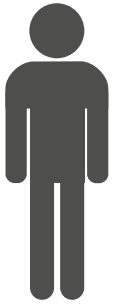
GARANTİ BELGESİ VE  
KULLANMA KILAVUZU



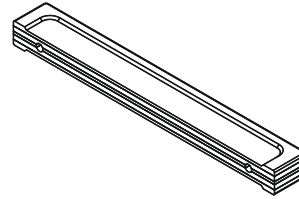
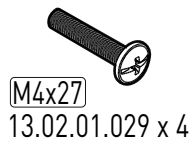
WARRANTY CERTIFICATE  
AND USER MANUAL

شهادة الضمان ودليل المستخدم



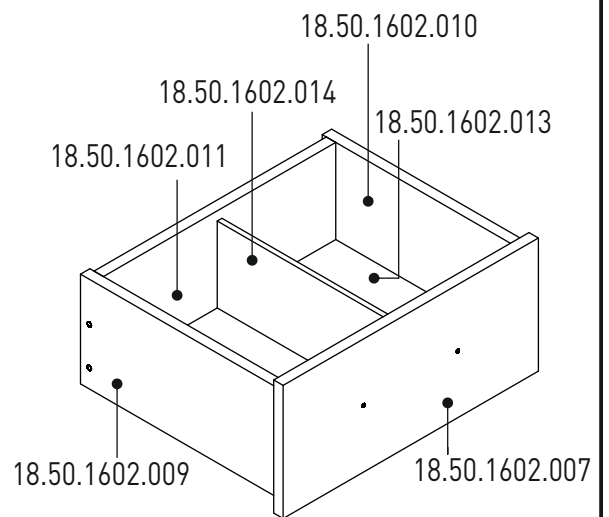
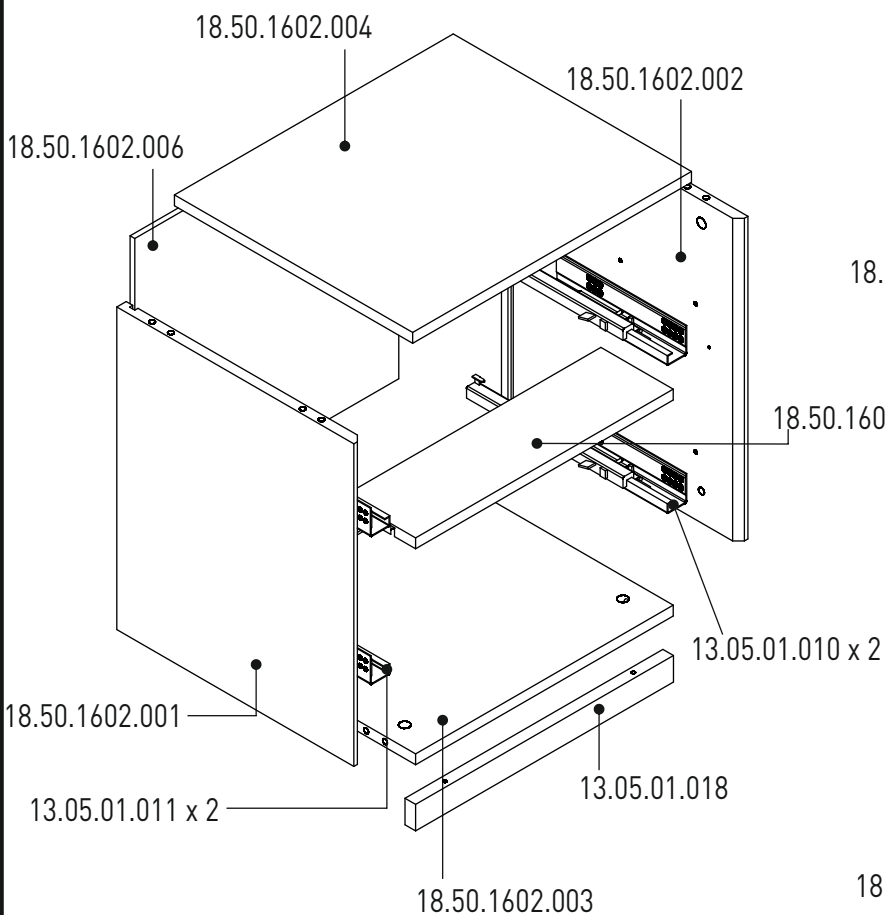


1 / 1

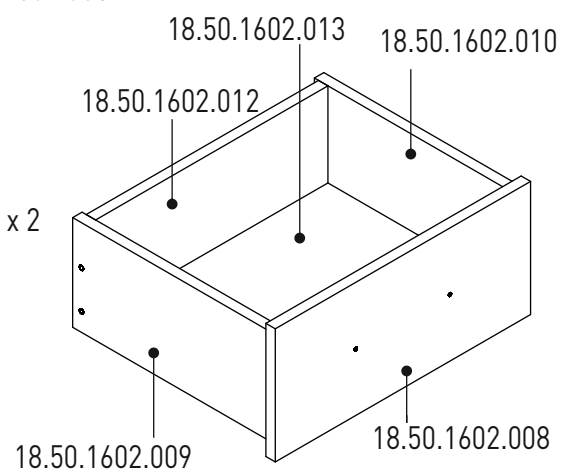


13.06.01.183 x 2

1 / 1



18.50.1602.015 x 1



18.50.1602.016 x 1

1

