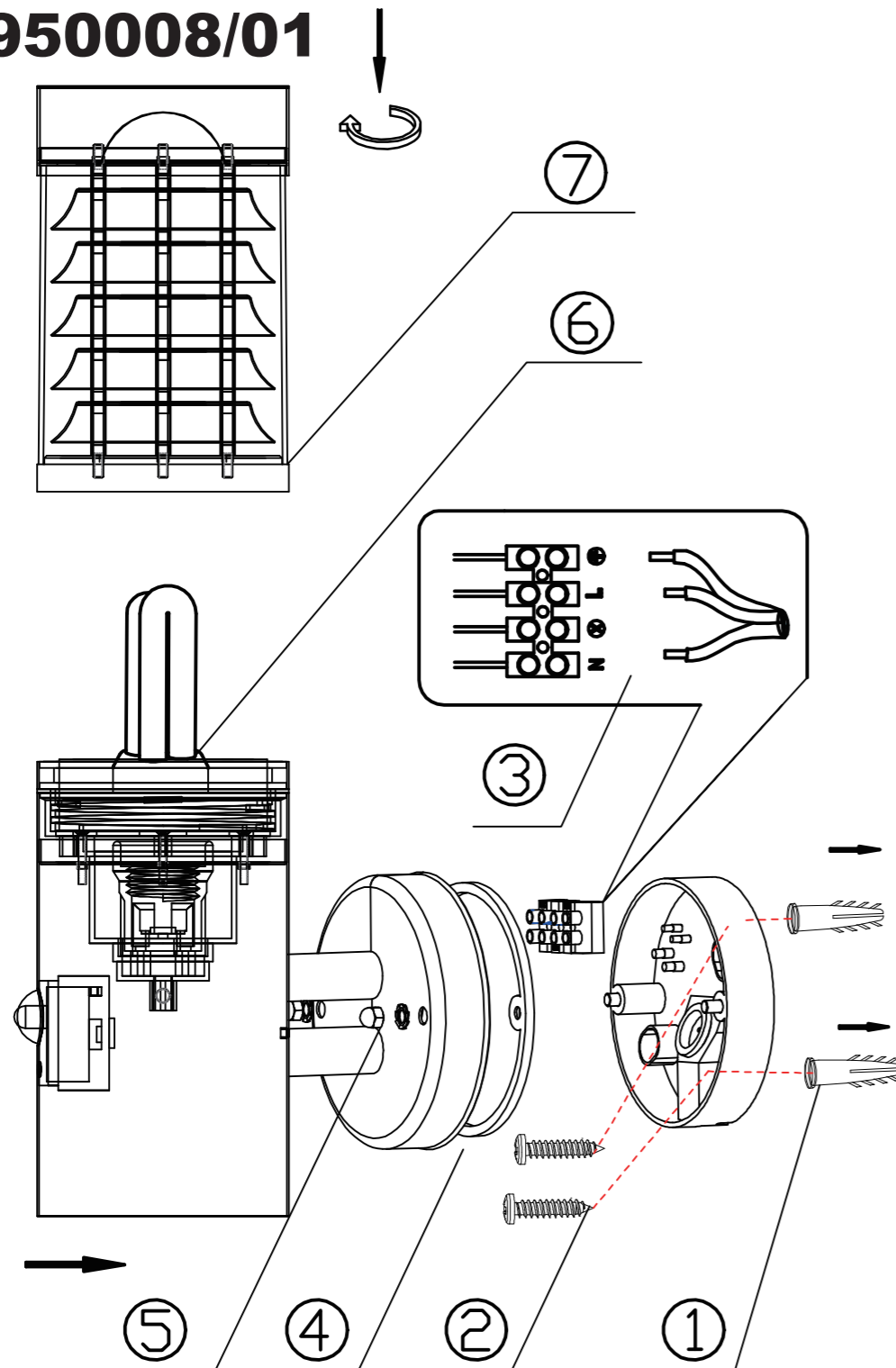


49950008/01



Gebrauchs- und Sicherheitsanweisungen

1. Entnehmen Sie das Produkt aus der Verpackung.
2. Überprüfen Sie ob Leuchte und Kabel sich in der Verpackung befinden.
3. Überprüfen Sie die Leuchte ob äußere Schäden ersichtlic sind!
4. Stellen Sie sicher, dass die Leuchte vor dem Gebrauch korrekt installiert wurde. Bei Zweifel oder Fragen, wenden Sie sich an einen qualifizierten Elektriker.
5. Falls Kabel oder Schalter beschädigt sind, dürfen Sie das Produkt nicht verwenden! Lassen Sie dies von einem qualifizierten Elektriker reparieren oder bringen Sie die Leuchte zum Hersteller.
6. Diese Leuchte ist für den Gebrauch im Innenbereich als auch im Außenbereich geeigent.
7. Diese Leuchte ist nur als Beleuchtungsmittel und nicht als Spielzeug gedacht. Kinder dürfen diese Leuchte nur unter Aufsicht verwenden.
8. Verwenden Sie diese Leuchte nur für den vorgegebenen Zweck.
9. Der Minimalabstand von der Leuchte zu dem nächststehenden Objekt muss mehr als 0,3m betragen.
10. Diese Leuchte darf nicht von Vorhängen, Decken oder anderen Textilien überdeckt werden.
11. Legen oder hängen Sie auch keine Gegenstände an die Leuchte.
12. Stellen Sie sicher, das sich das Kabel nicht verheddert oder sich Knoten bilden.
13. Trennen Sie die Leuchte vom Stromnetz, bevor Sie das Leuchtmittel wechseln und vor der Reinigung. Lassen Sie die Leuchte für die nächsten 10min abkühlen. Die Leuchte kann mit einem trockenen Tuch gereinigt werden. Waschen Sie die Leuchte niemals in Wasser oder anderen Flüssigkeiten!



Entsorgen Sie elektrische Geräte nicht im unsortierten Haus- oder Siedlungsabfall. Gebrauchen Sie die Abfall- Entsorgungseinrichtungen. Kontaktieren Sie die örtlichen Behörden bzgl. Informationen zu verfügbaren Entsorgungsstellen. Wenn elektrische Geräte auf Mülldeponien oder Müllhalden entsorgt werden, können gefährliche Stoffe auslaufen, welche ins Grundwasser gelangen und somit in unseren Lebensmittelkreislauf eintreten und unsere Gesundheit und unser Wohlbefinden gefährden.