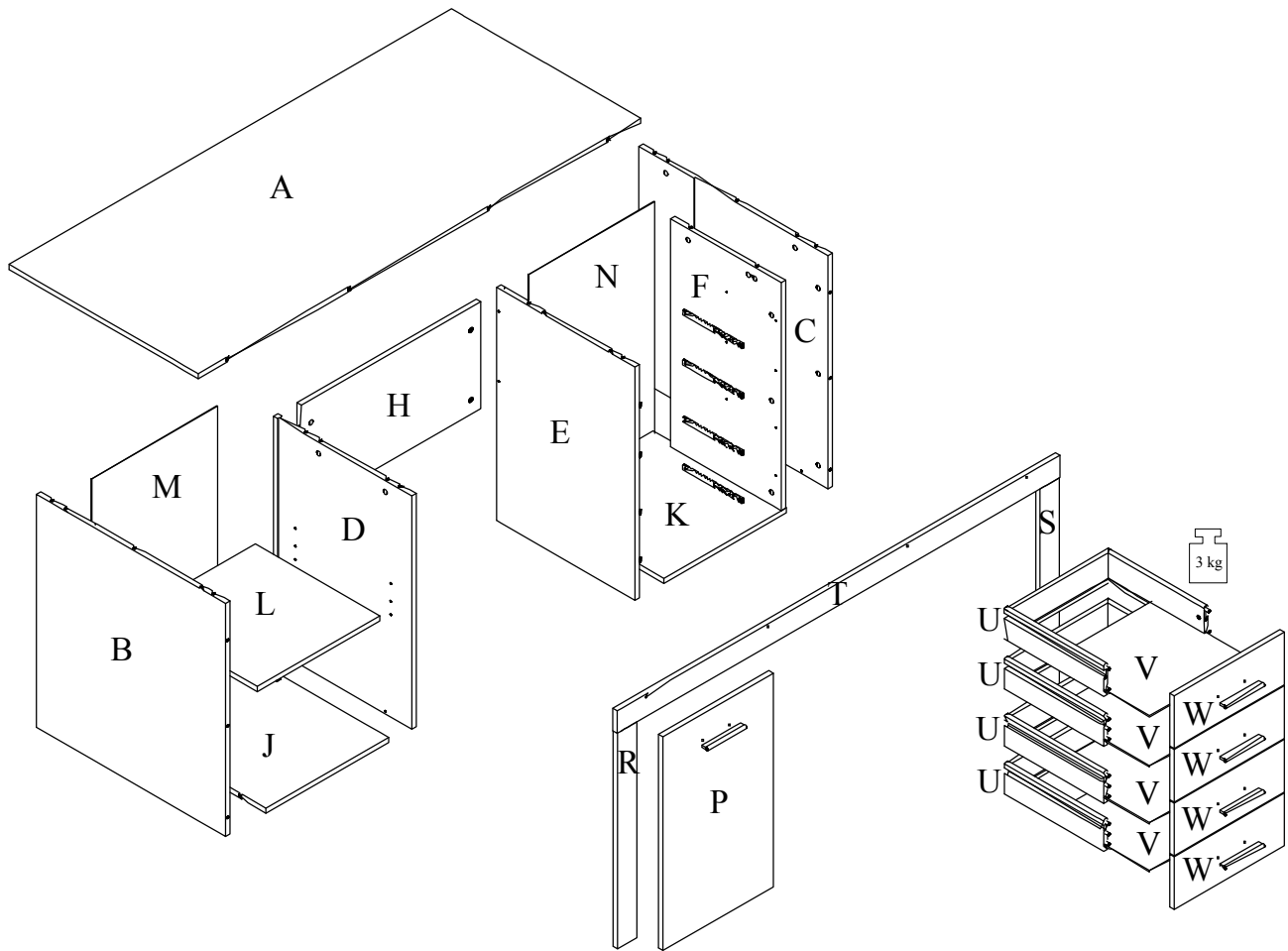
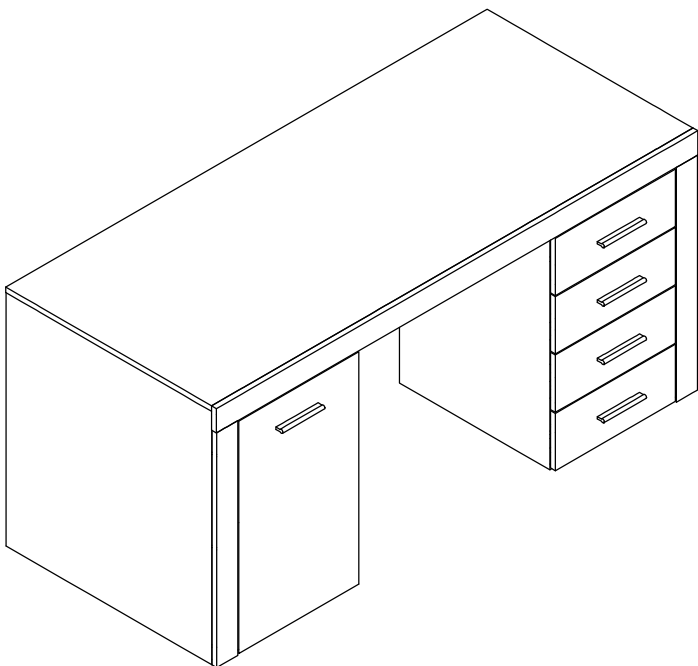
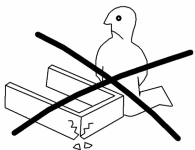
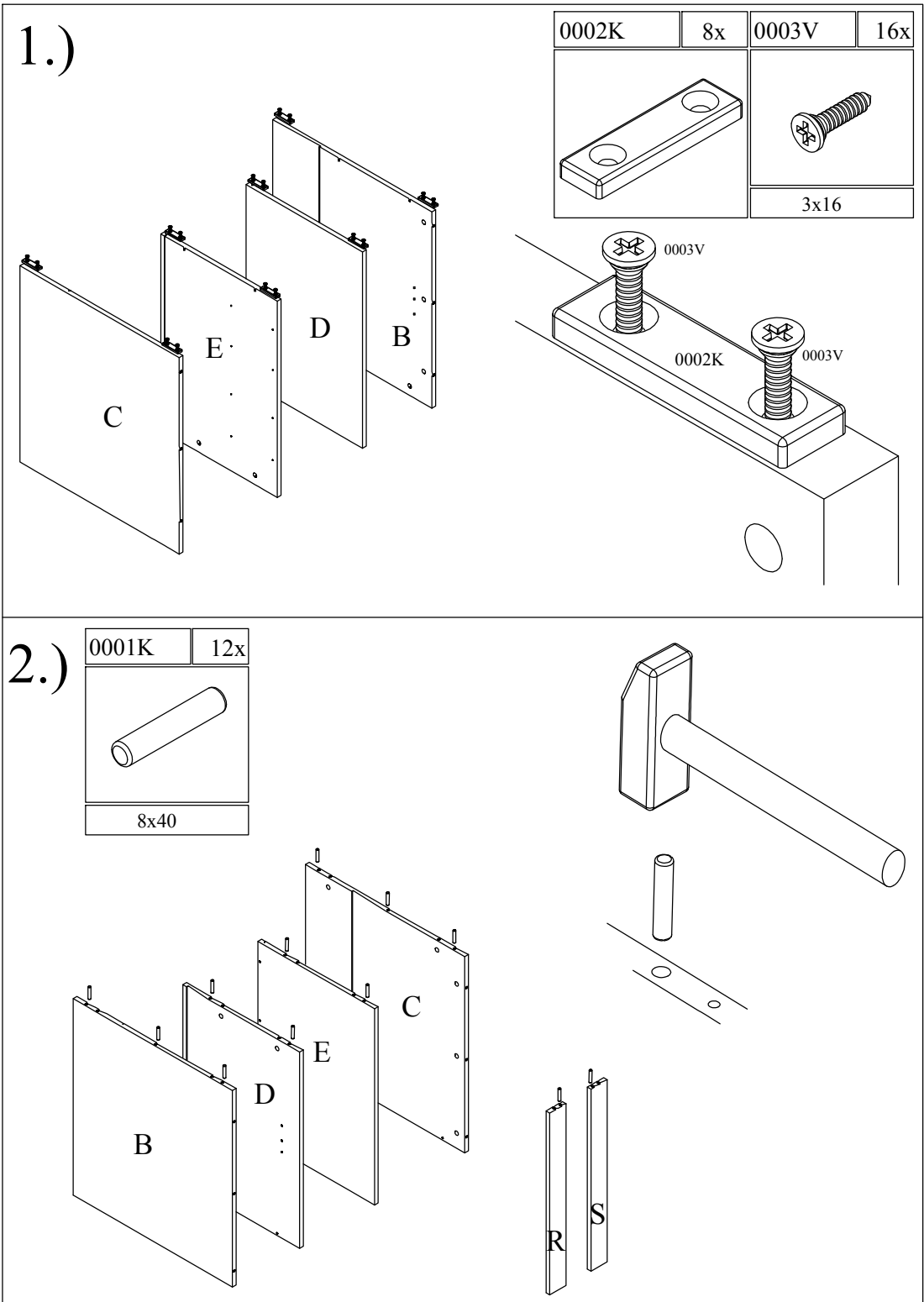


MX - 69

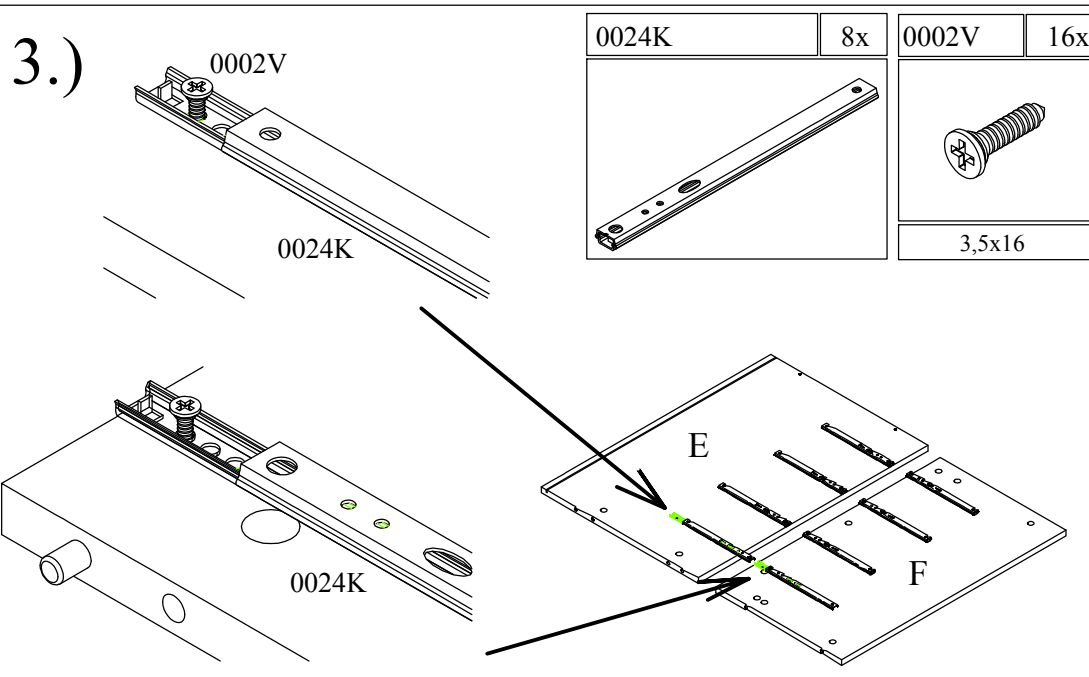


COLLI 1/2					COLLI 2/2				
A	1600	x	684	1 x	D	730	x	500	2 x
B+C	730	x	684	2 x	J+K	443	x	482	2 x
W	399	x	165	4 x	F	714	x	400	1 x
T	1601	x	70	1 x	H	648	x	335	1 x
R+S	676	x	70	2 x	P	399	x	669	1 x
L	443	x	450	1 x	M	725	x	453	1 x
U	360x372x360 - 100			3 x	V	358	x	358	4 x
					N	725	x	453	1 x

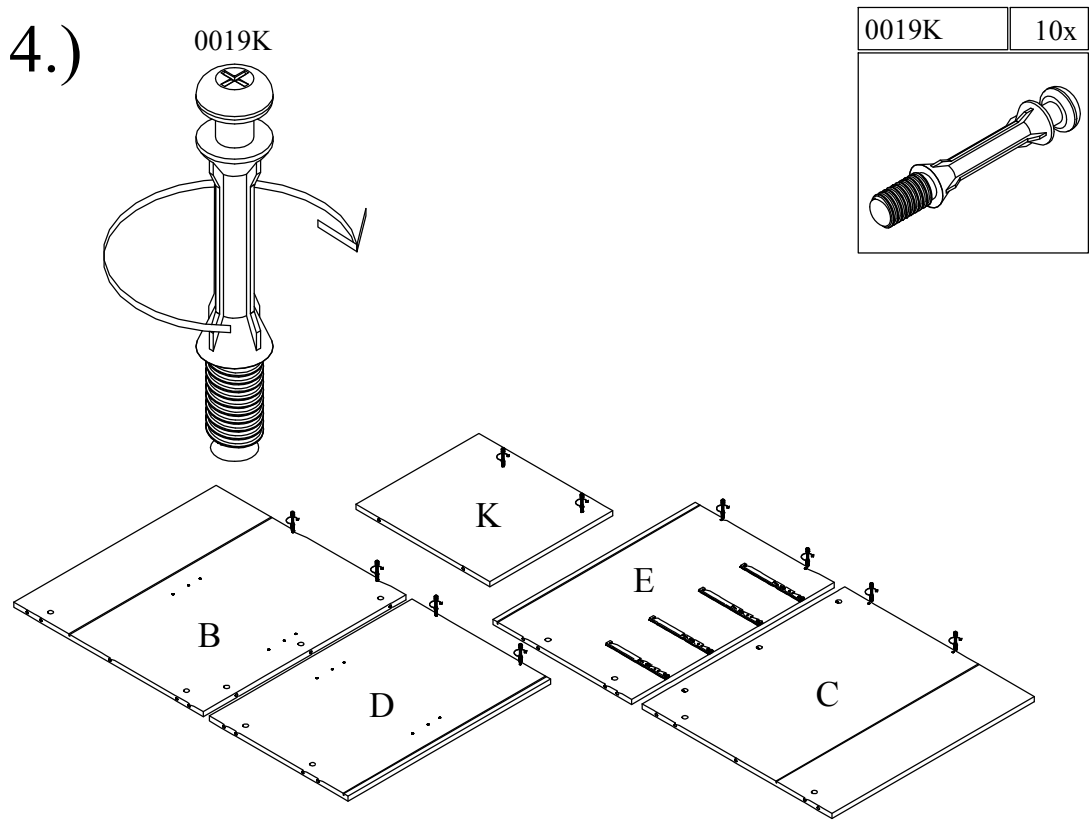
0 1 2 3 4 5 6						0018K		0094K		
0013K	1x	0019K	42x	0018K	38x	0094K		8x		
0001K	12x	0002K	8x	0003V	22x	0014K	2x	0001V		
8x40				3x16				4x16		
0018U		5x	0004V	10x	0002V	16x	0006K	8x	0131K	4x
		4x30		3,5x16		M4x10				
0054K	15x	0074K		1x	0132K		2x	0004K		
0024K		8x	0009K		4x					



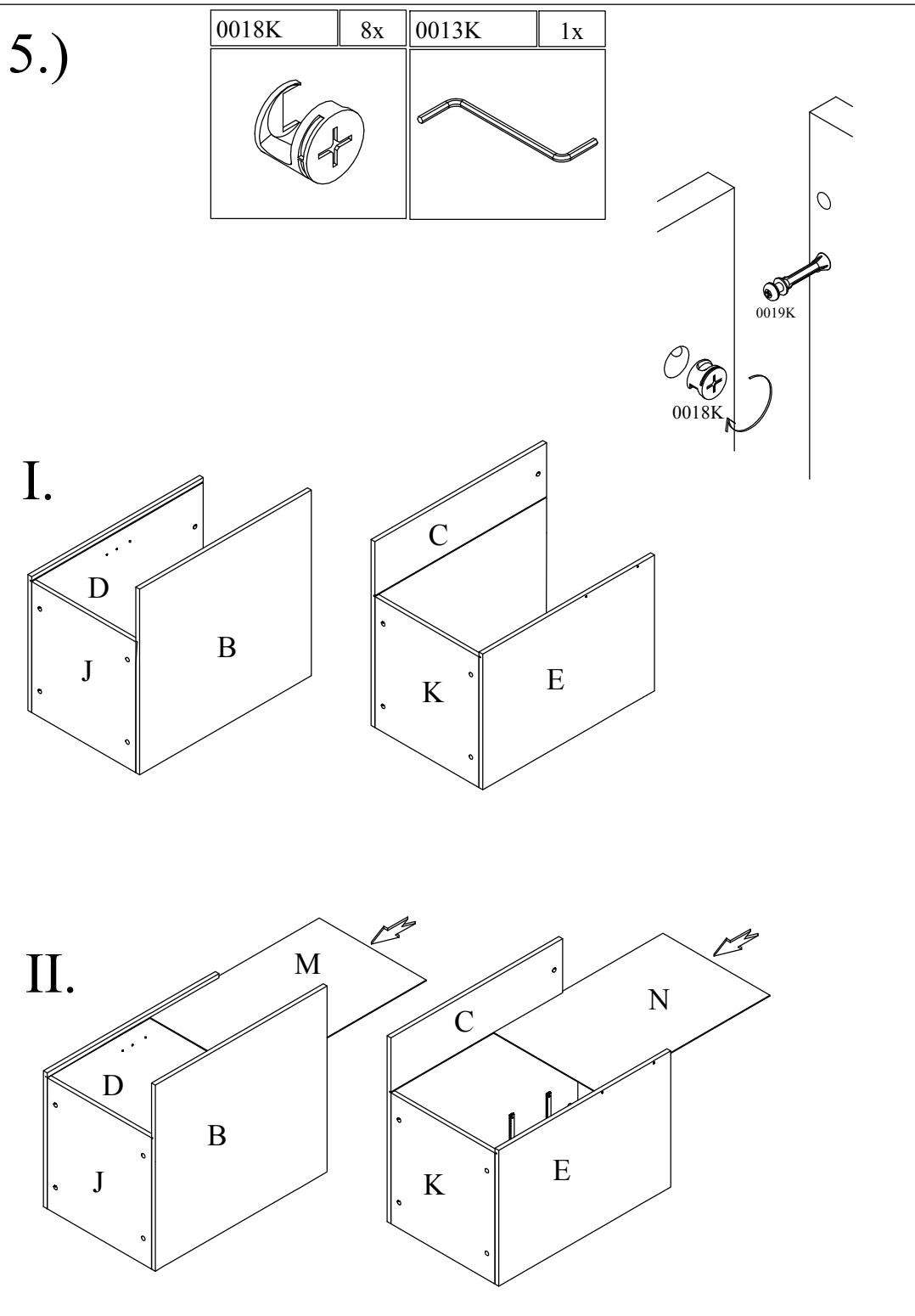
3.)



4.)

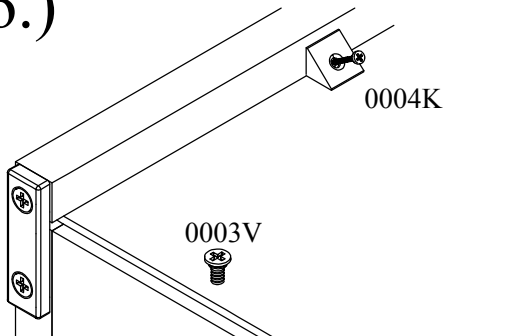
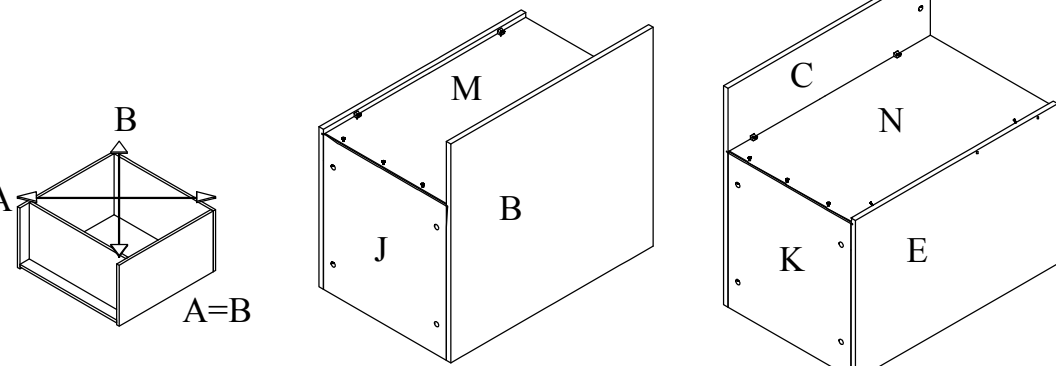


5.)



### 6.)

0004K	8x	0003V	6x
-------	----	-------	----

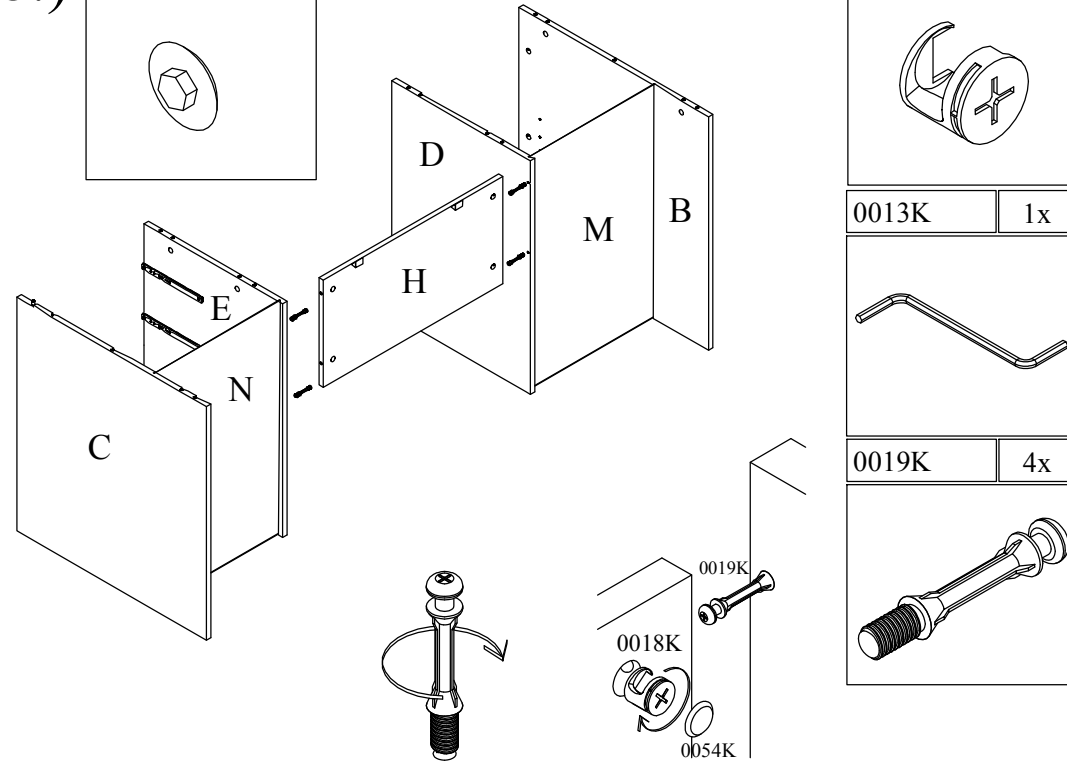
### 8.)

0054K	4x
-------	----

0018K	4x
-------	----

0013K	1x
-------	----

0019K	4x
-------	----

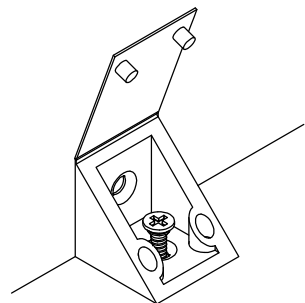
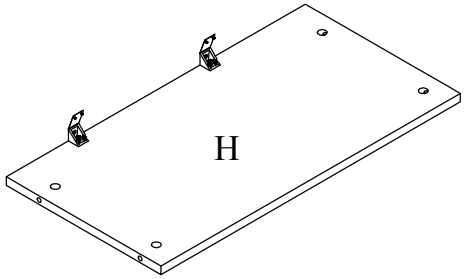


### 7.)

0001V	2x
-------	----

4x16	
------	--

0131K	2x
-------	----

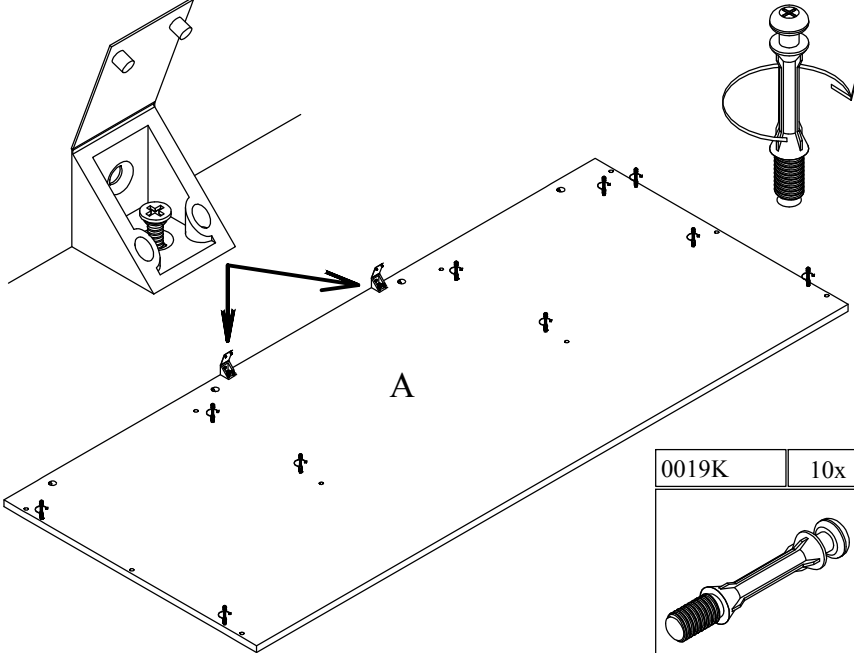
### 9.)

0001V	2x
-------	----

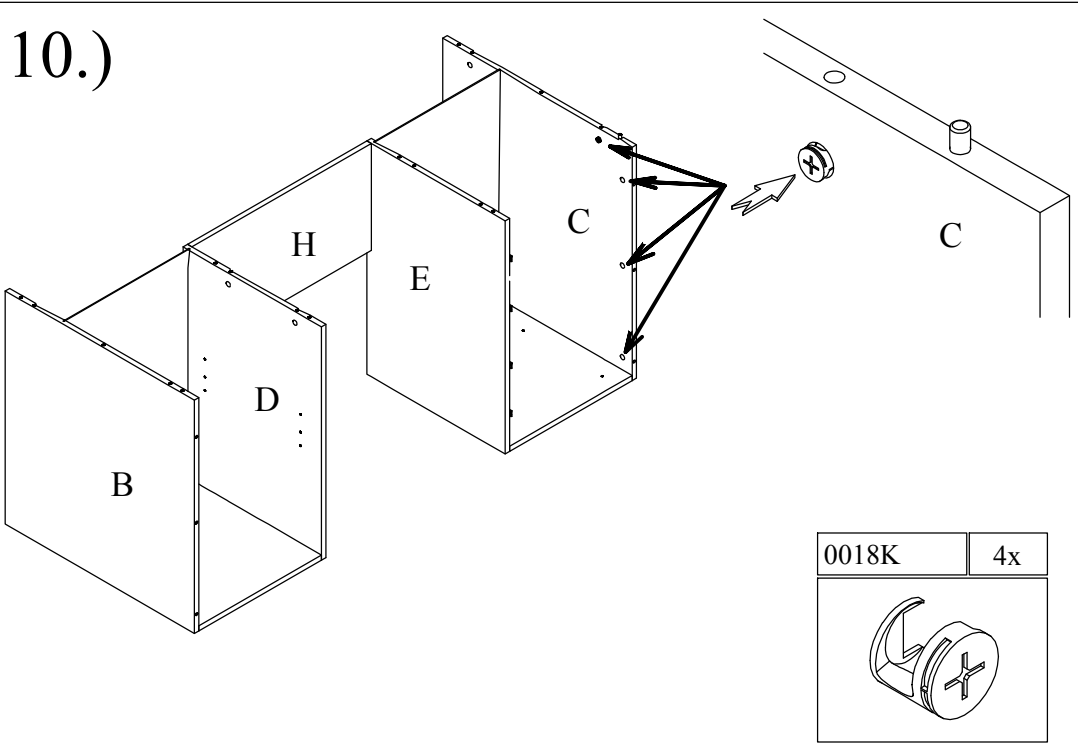
4x16	
------	--

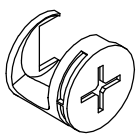
0131K	2x
-------	----

0019K	10x
-------	-----

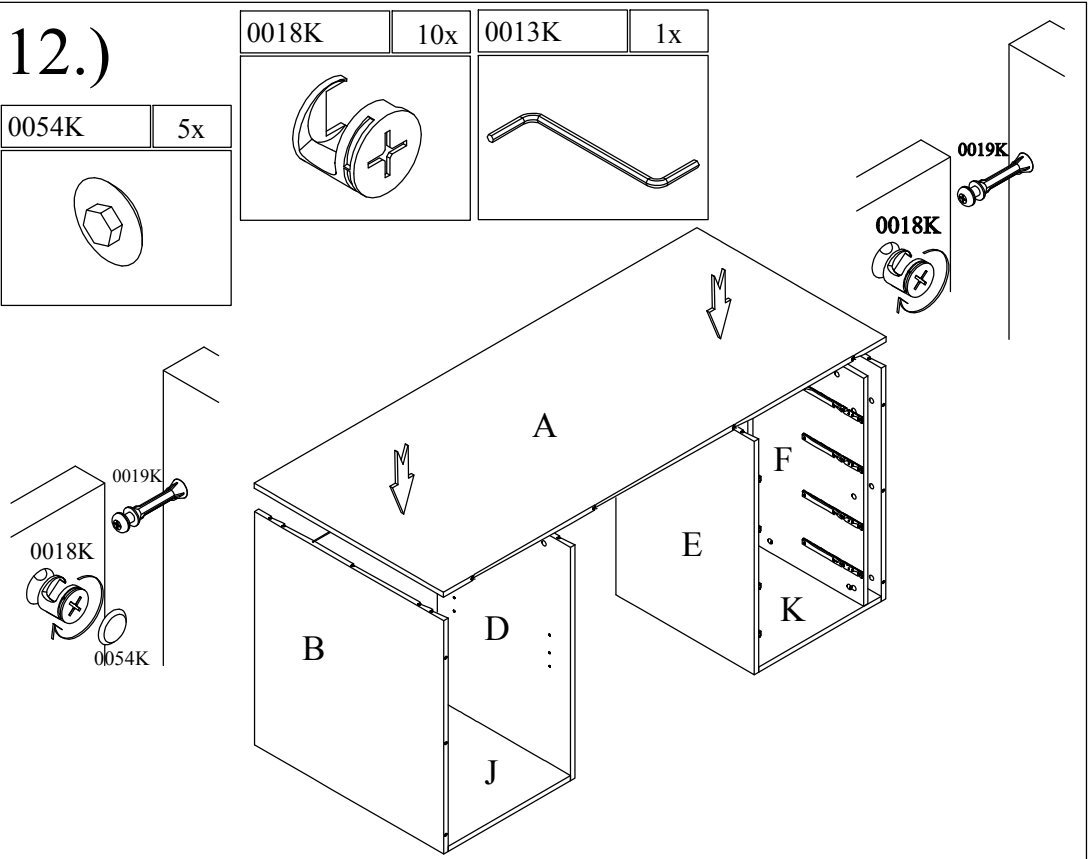


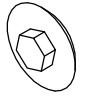
10.)

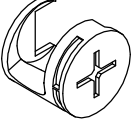



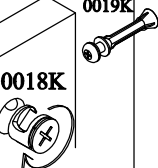
0018K	4x
	

12.)

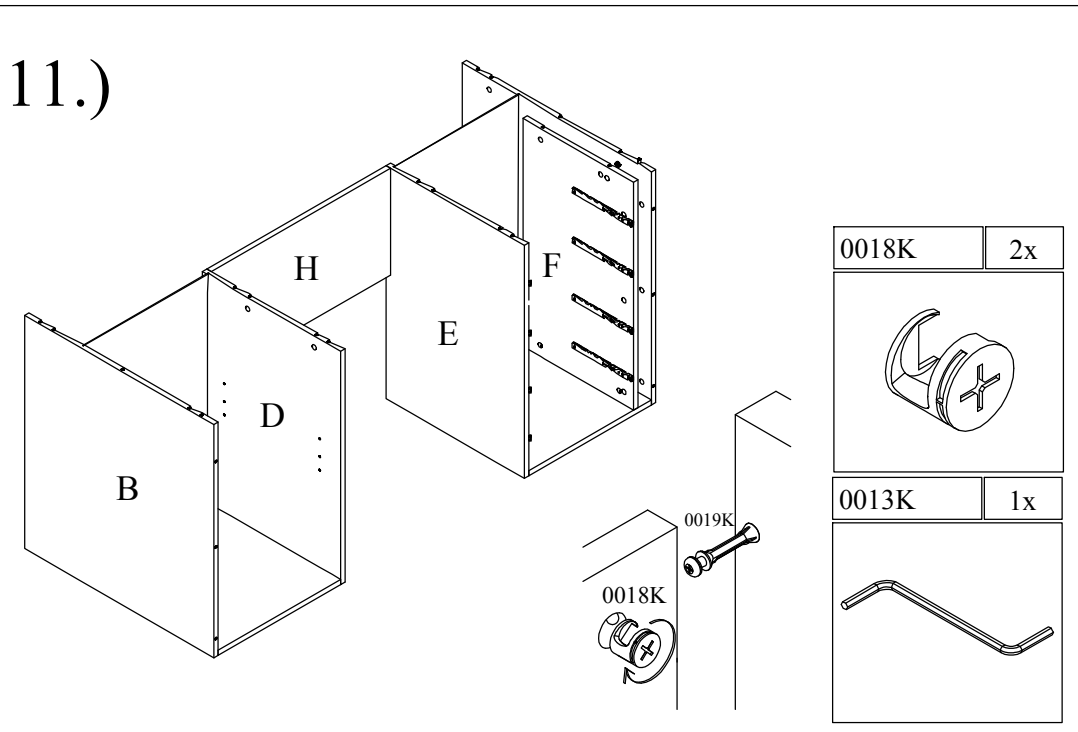


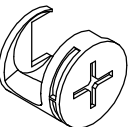
0054K	5x
	


0018K	10x	0013K	1x
			

0018K	0019K
	

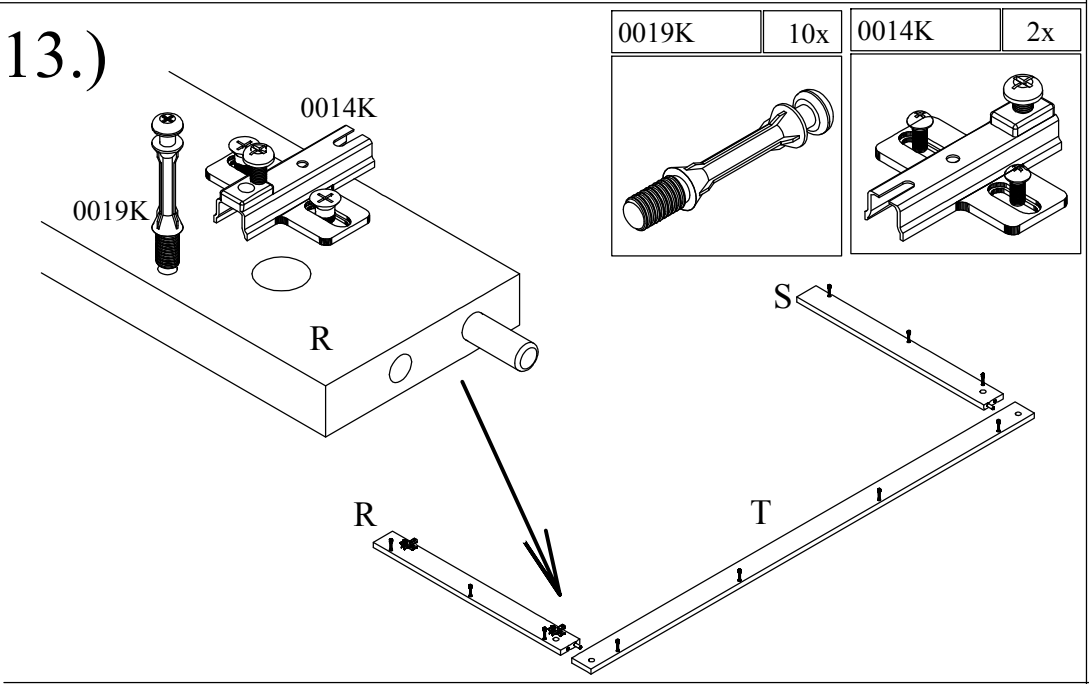
11.)

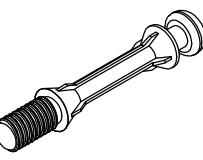


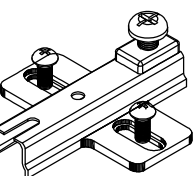
0018K	2x
	

0013K	1x
	

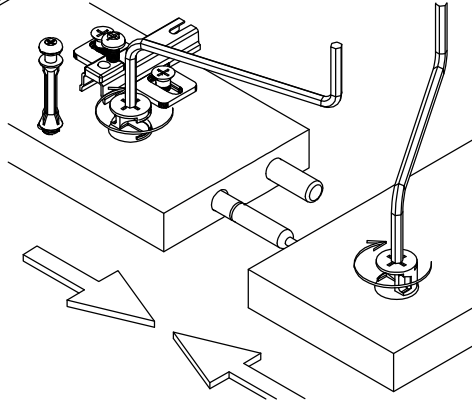
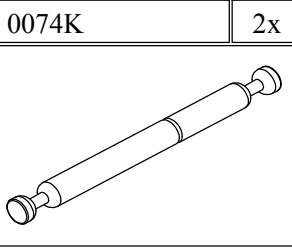
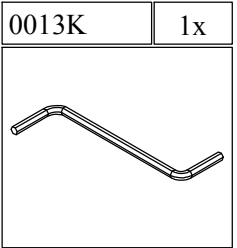
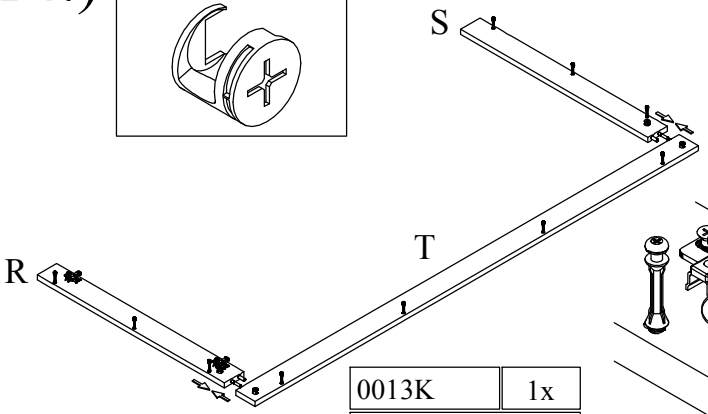
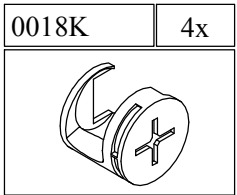
13.)



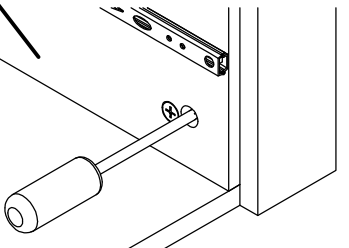
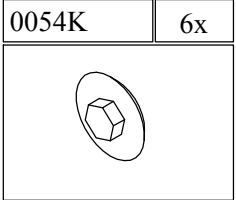
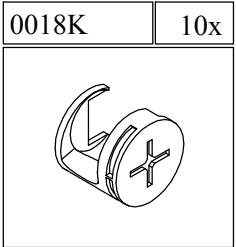
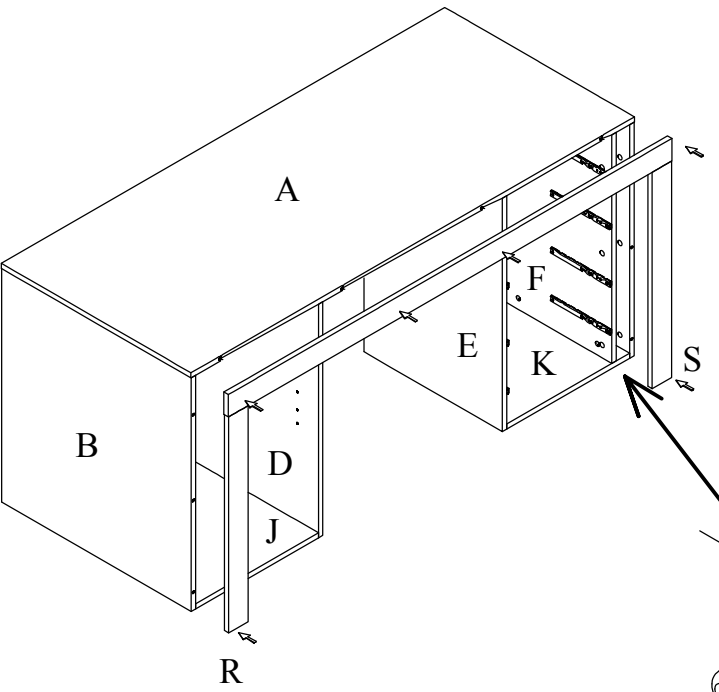
0019K	10x
	

0014K	2x
	

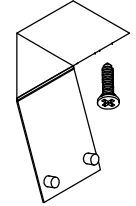
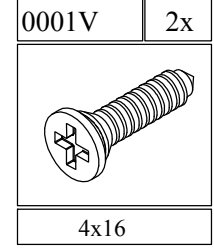
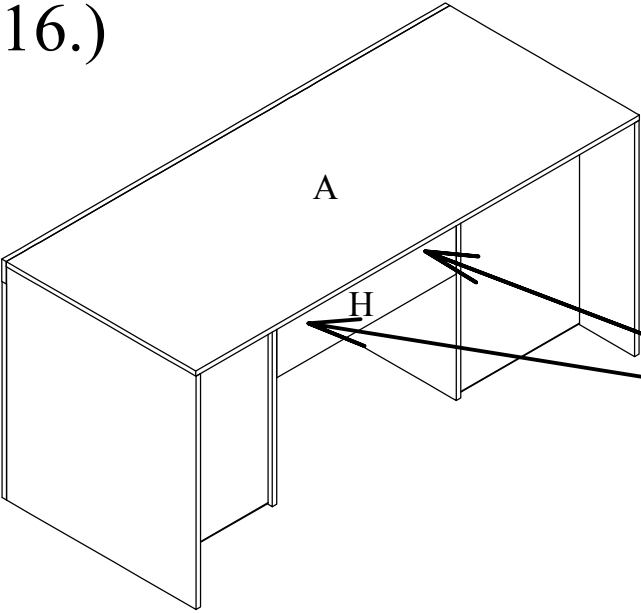
14.)



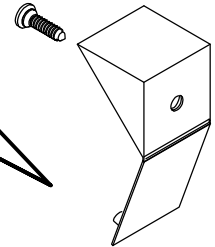
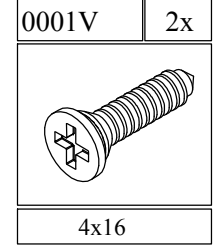
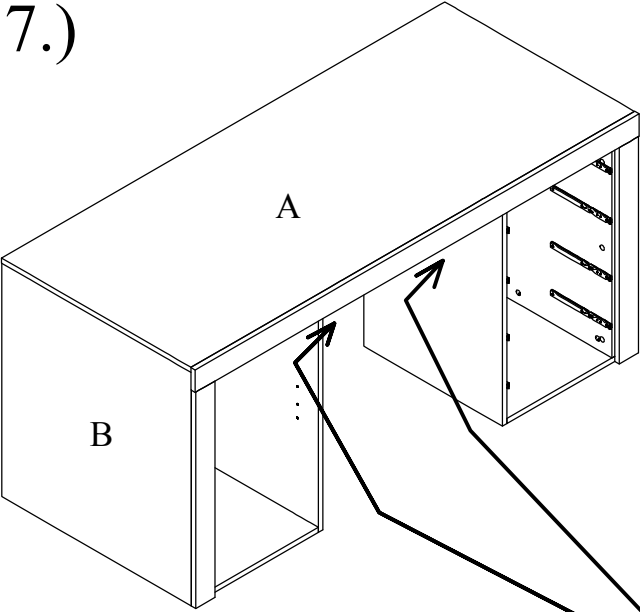
15.)



16.)



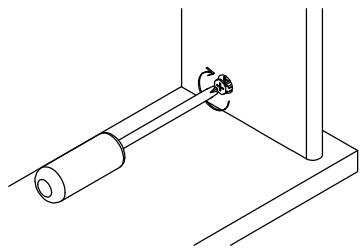
17.)



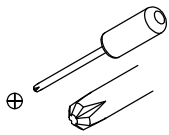
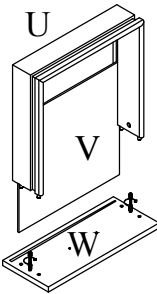
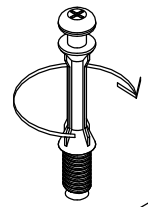
18.)

0094K	8x

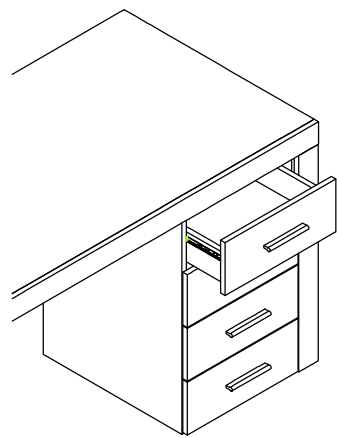
0094K	



0019K	6x

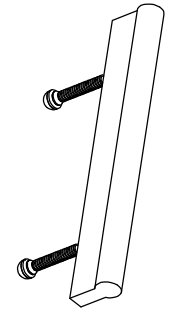
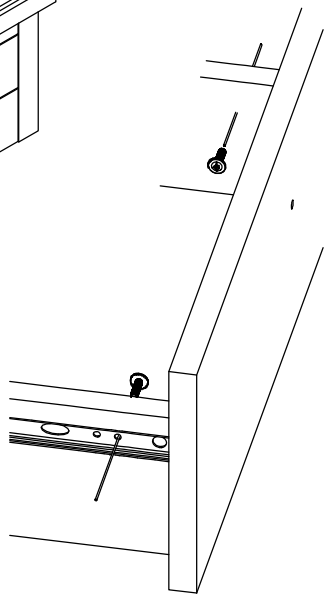


19.)



0018U	4x

0004V	8x
4x30	

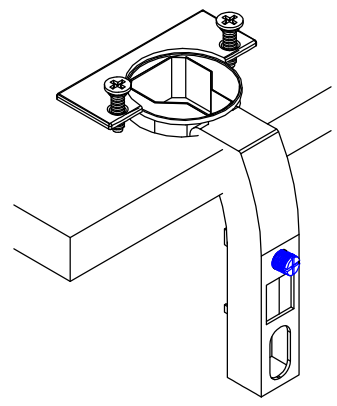
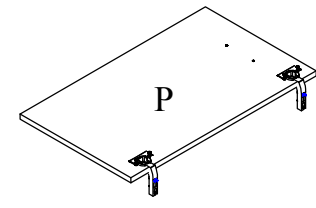


0006K	8x
M4x10	

20.)

0132K	2x	0001V	4x
		4x16	

0001V	4x
4x16	



21.)

0018U	1x	0004V	2x	0009K	4x
		4x30			

0004V	2x
4x30	

0009K	4x

