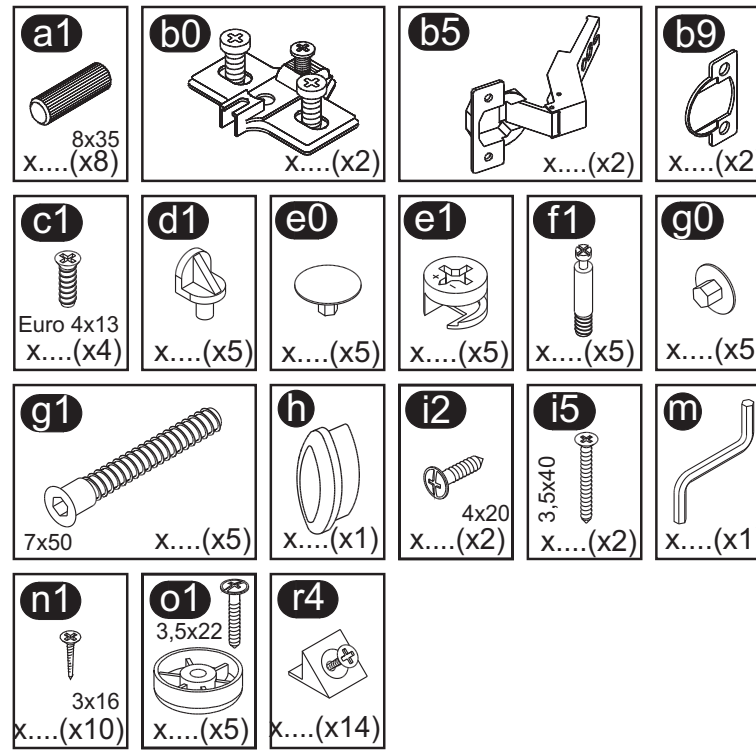


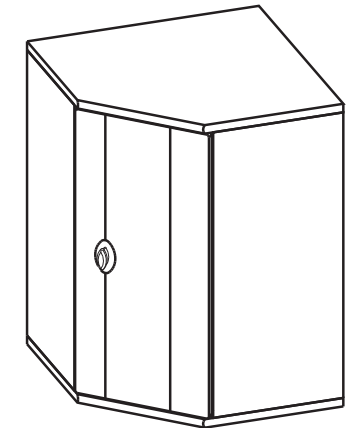
MONTAGEANLEITUNG - SERVICEKARTE

BESCHLÄGE



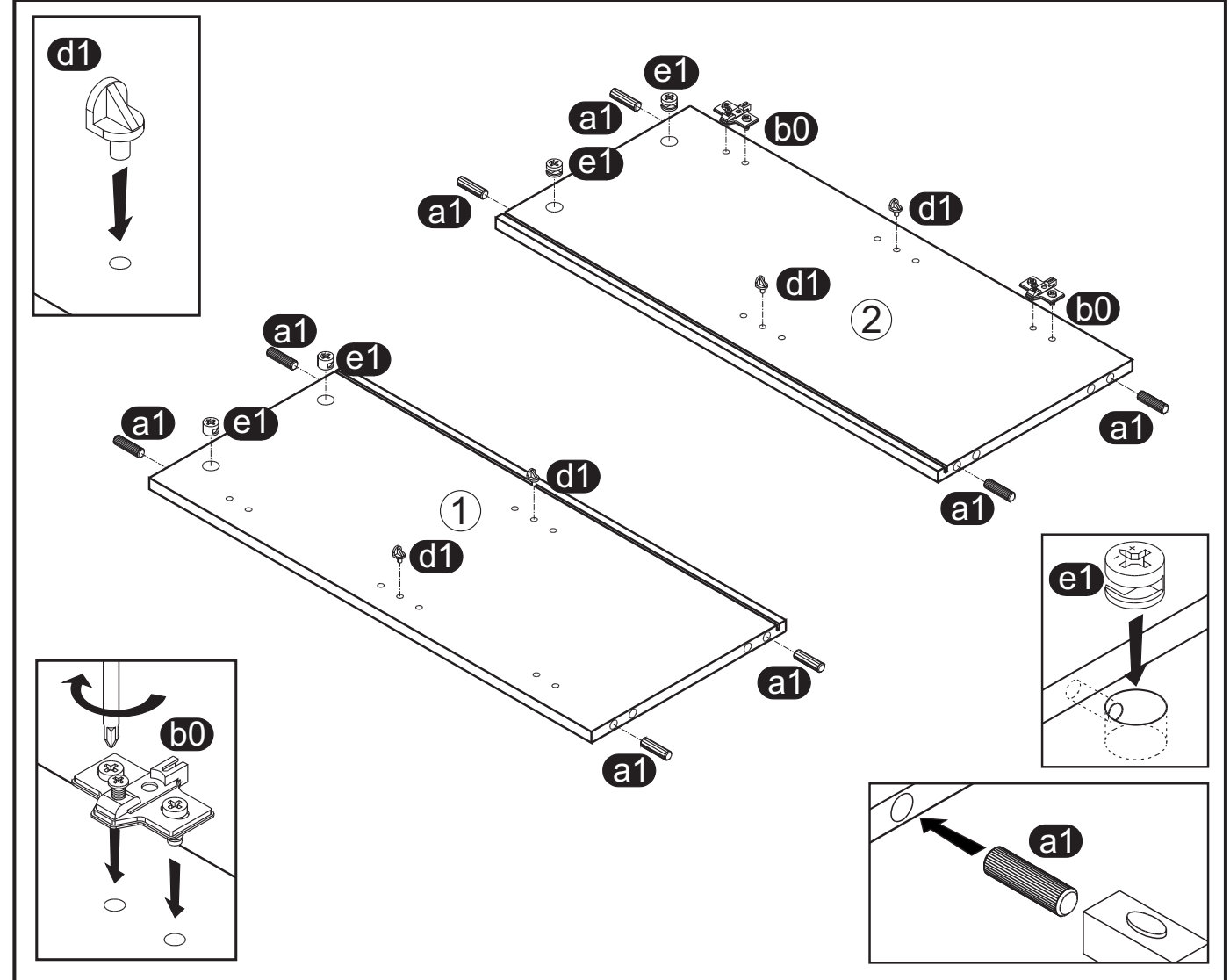
Sehr geehrter Kunde, sollte ein Teil fehlen oder beschädigt sein, kreuzen Sie bitte dieses deutlich auf der SERVICEKARD an und schicken Sie uns die SERVICEKARD zurück.

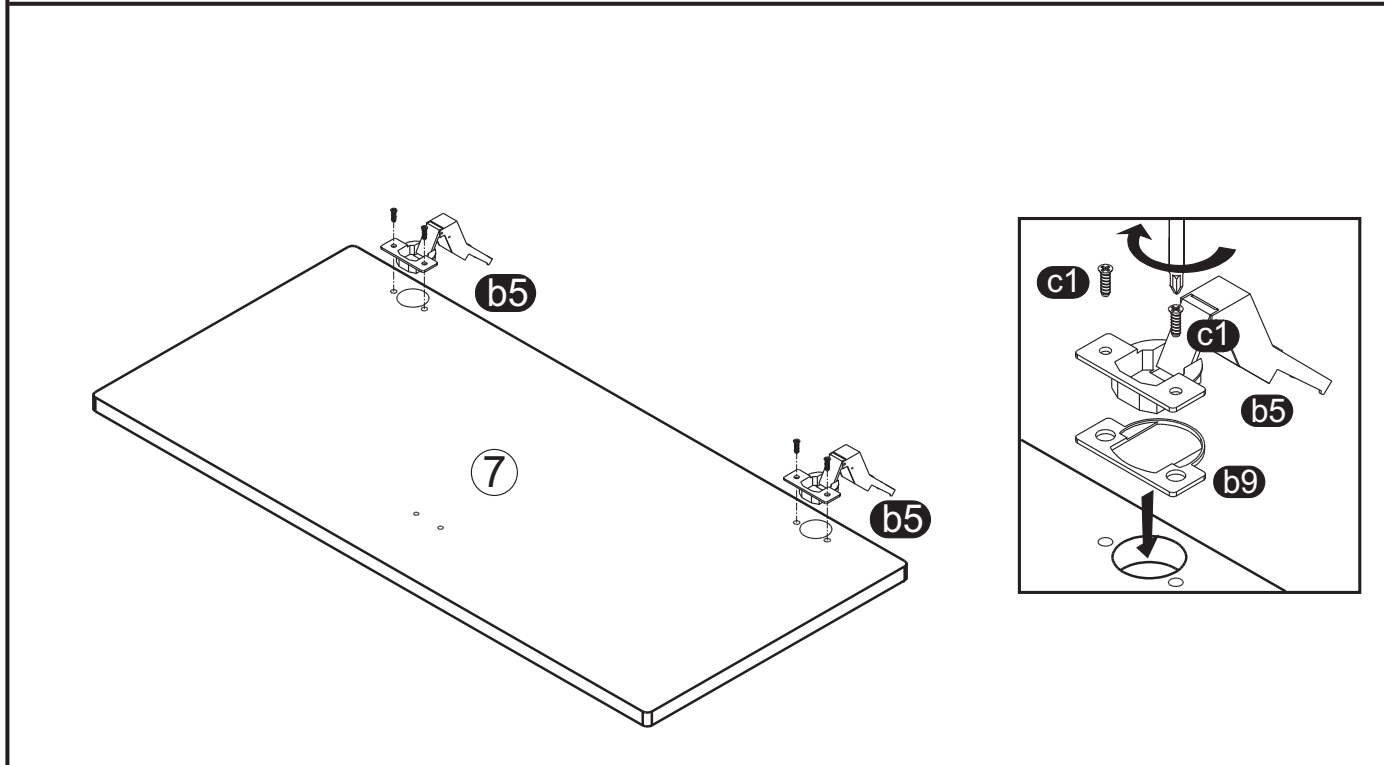
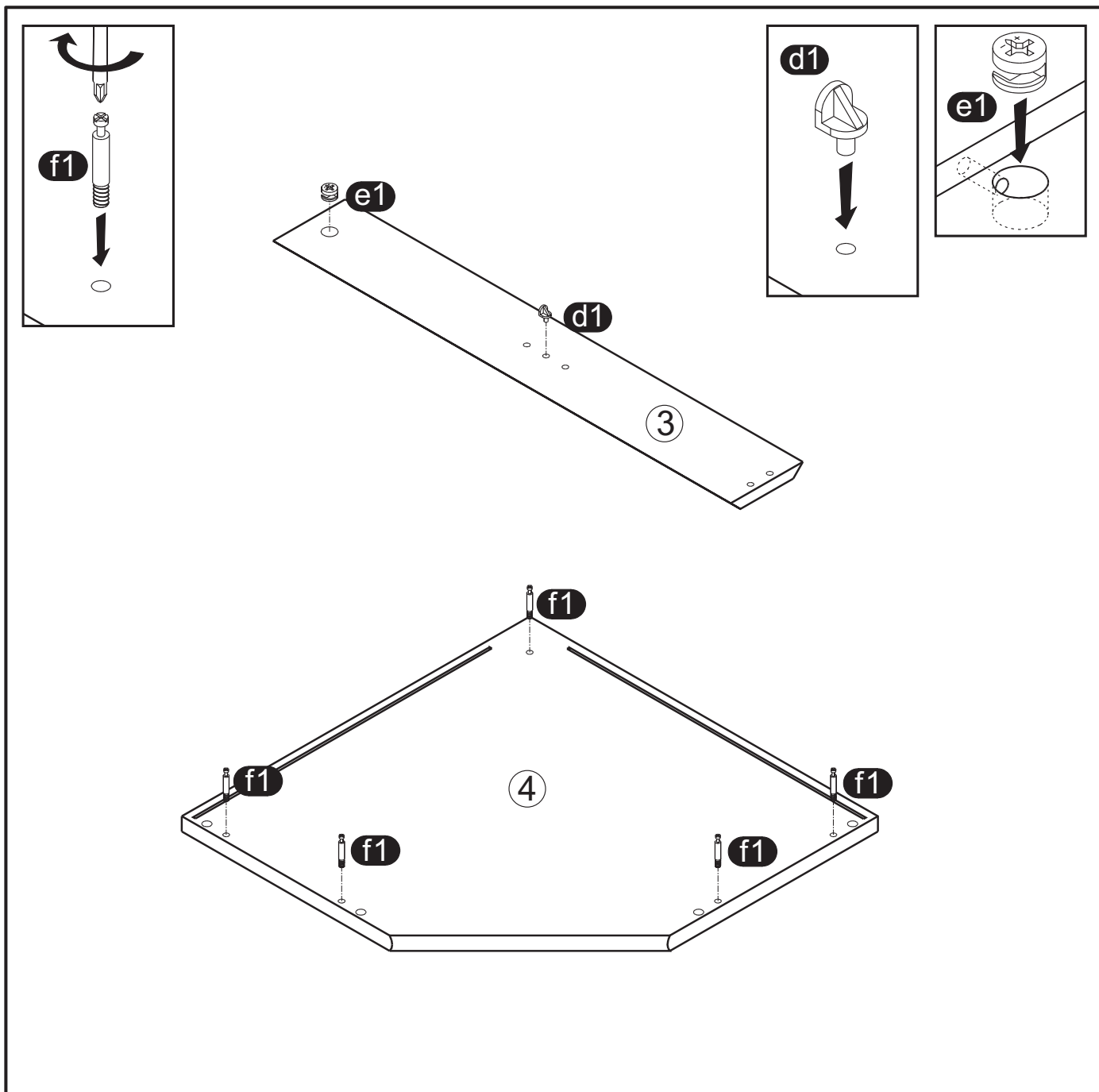
KOMMODE
KARIN
T35 N1D



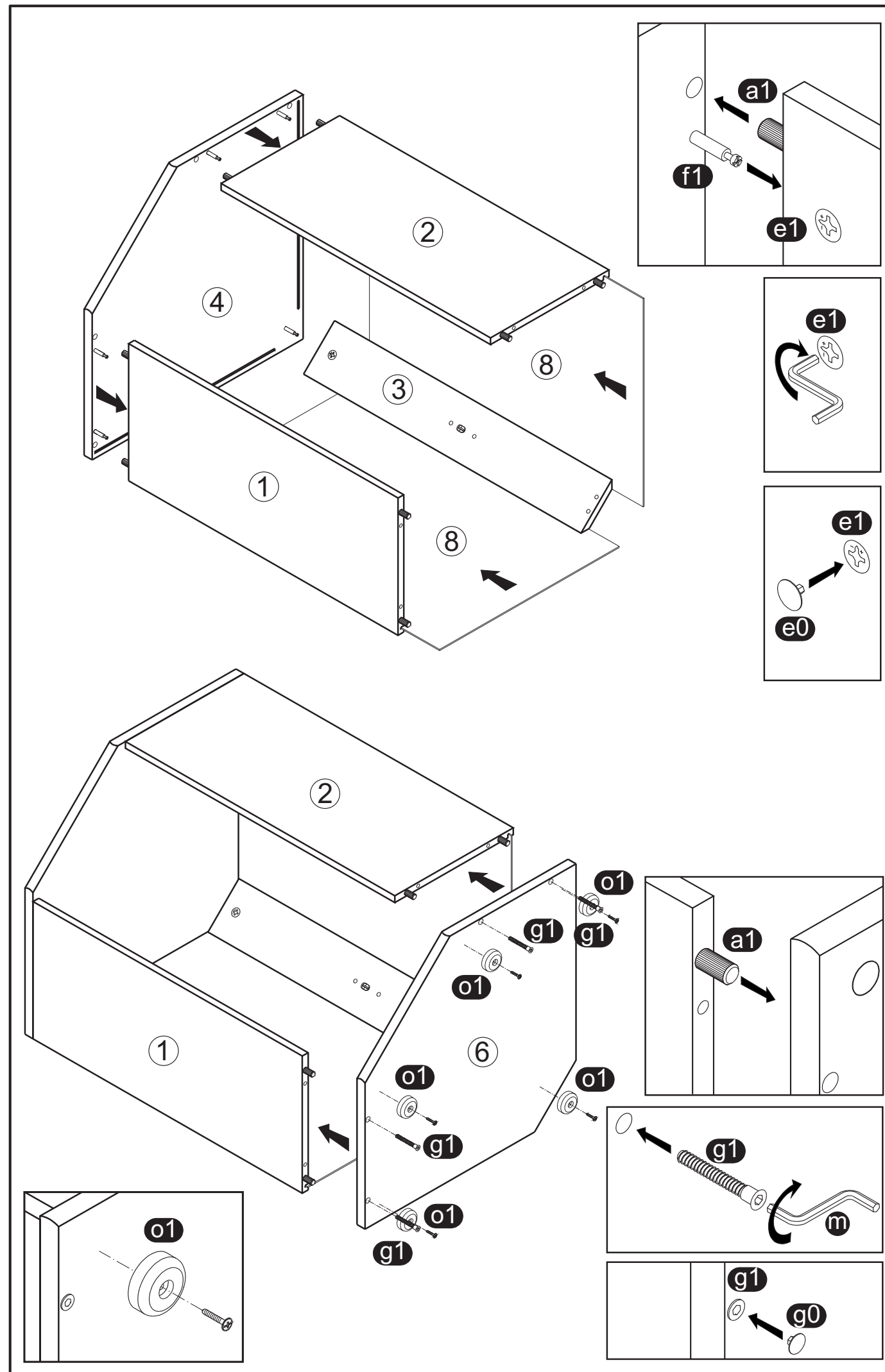
→ 580 ↑ 800 ↙ 580

MONTAGEANLEITUNG - SERVICEKARTE





MONTAGEANLEITUNG - SERVICEKARTE



MONTAGEANLEITUNG - SERVICEKARTE