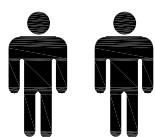
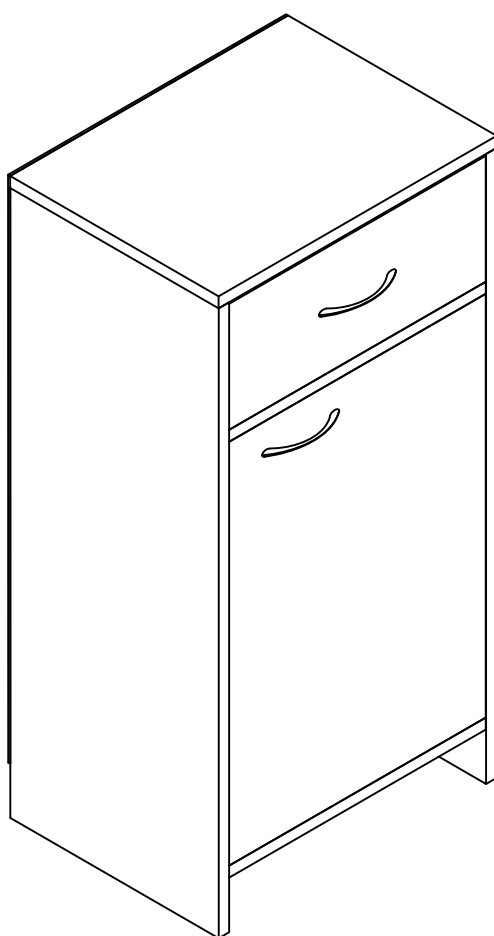
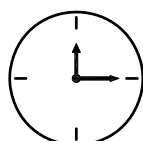


29940010-01

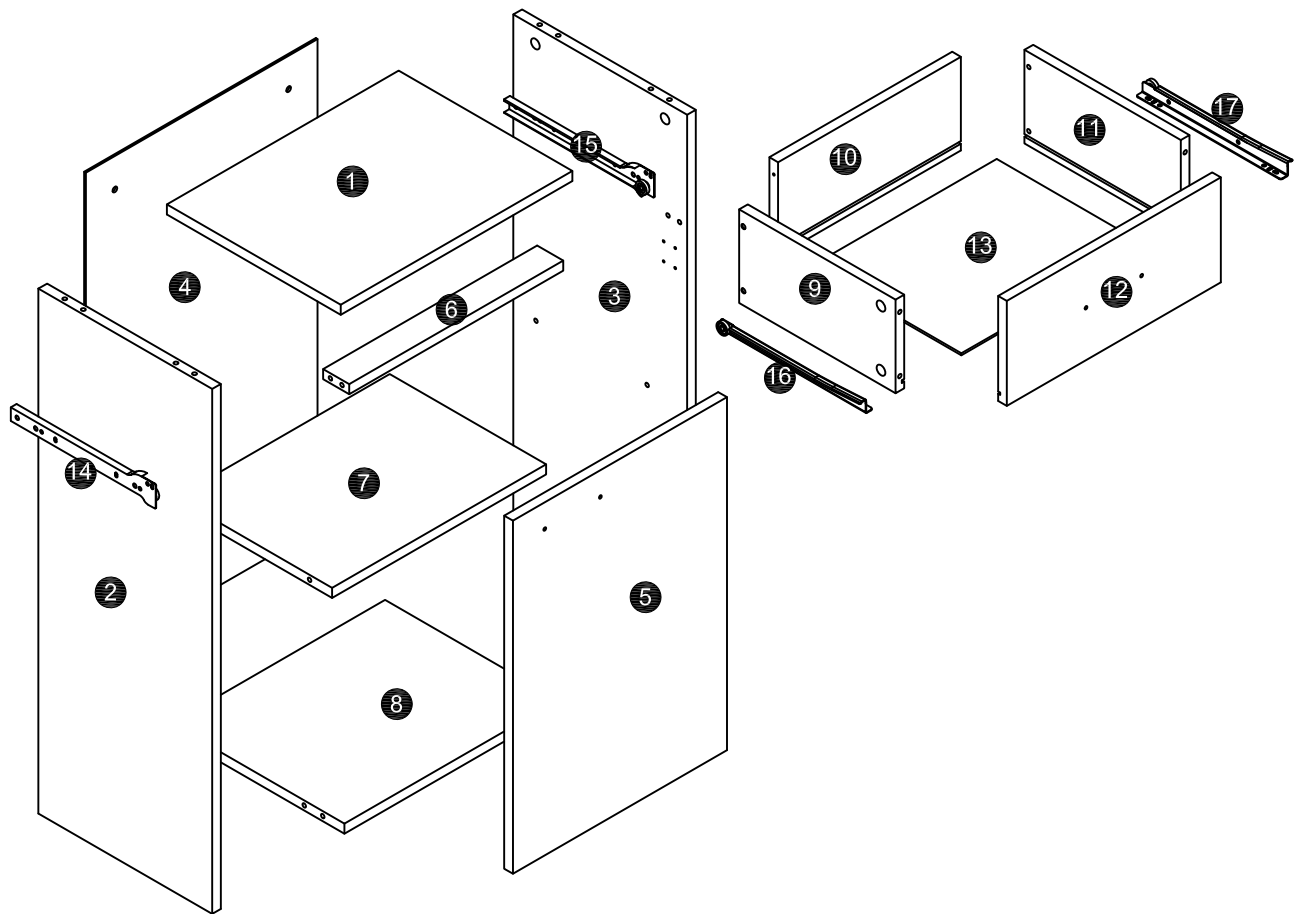
HYH15111

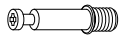

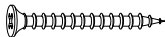

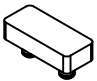

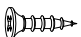


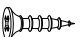
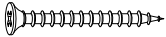


2 PERS.

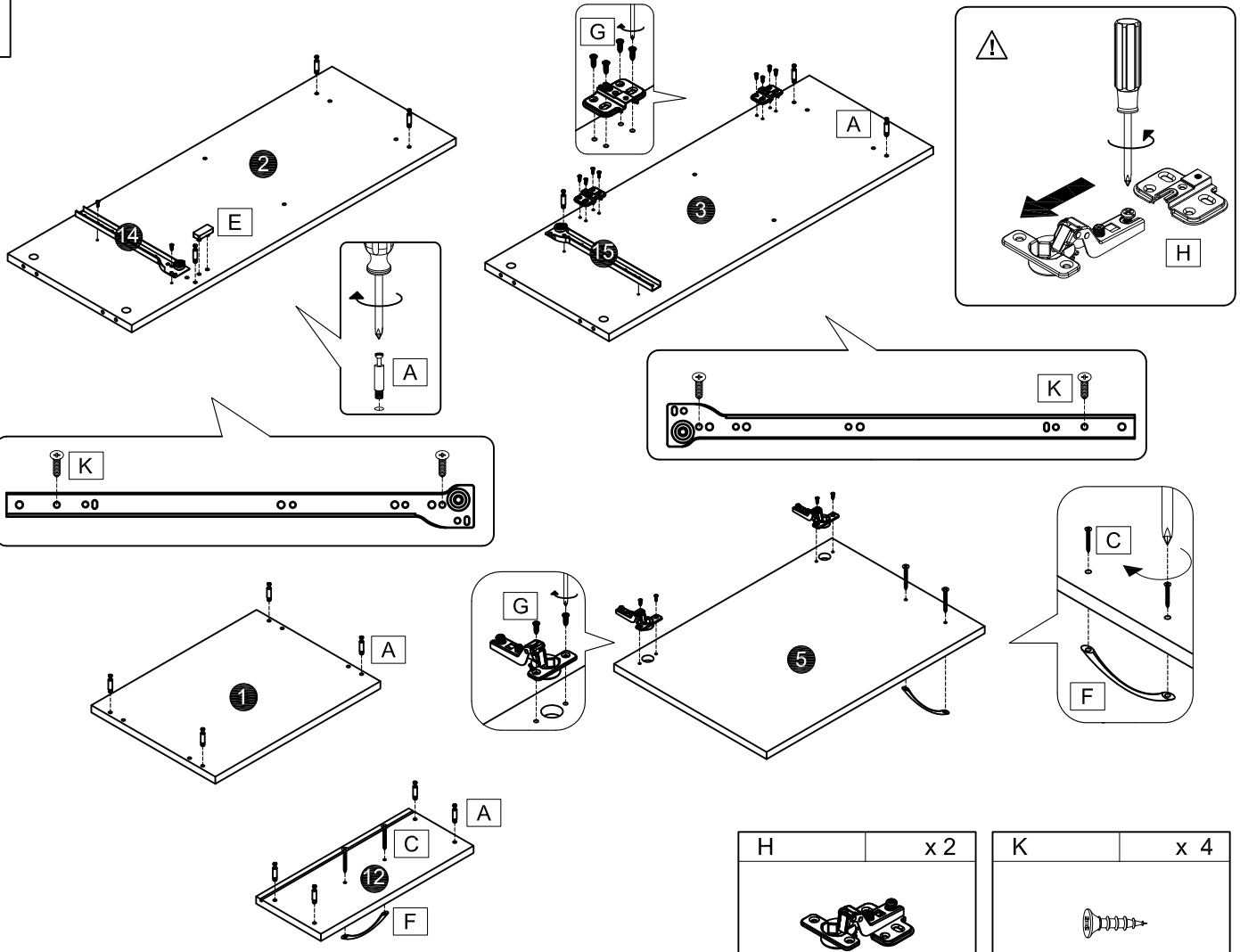


30 MIN



<p>A</p>  <p>Ø6X35mm</p>	<p>x 14</p>	<p>B</p>  <p>Ø15X10mm</p>	<p>x 14</p>	<p>C</p>  <p>M4x25mm</p>	<p>x 4</p>	<p>D</p>  <p>Ø6x30mm</p>	<p>x 14</p>	<p>E</p>  <p>x 1</p>
<p>F</p>  <p>96mm</p>	<p>x 2</p>	<p>G</p>  <p>M4x14mm</p>	<p>x 12</p>	<p>H</p>  <p>x 2</p>	<p>J</p>  <p>Φ1.5x20mm</p>	<p>x 13</p>	<p>K</p>  <p>M3x12mm</p>	<p>x 8</p>
<p>L</p>  <p>M4x35mm</p>	<p>x 4</p>							

1



A	x 14
Ø6X35mm	

C	x 4
M4x25mm	

E	x 1

F	x 2
96mm	

G	x 12
M4x14mm	

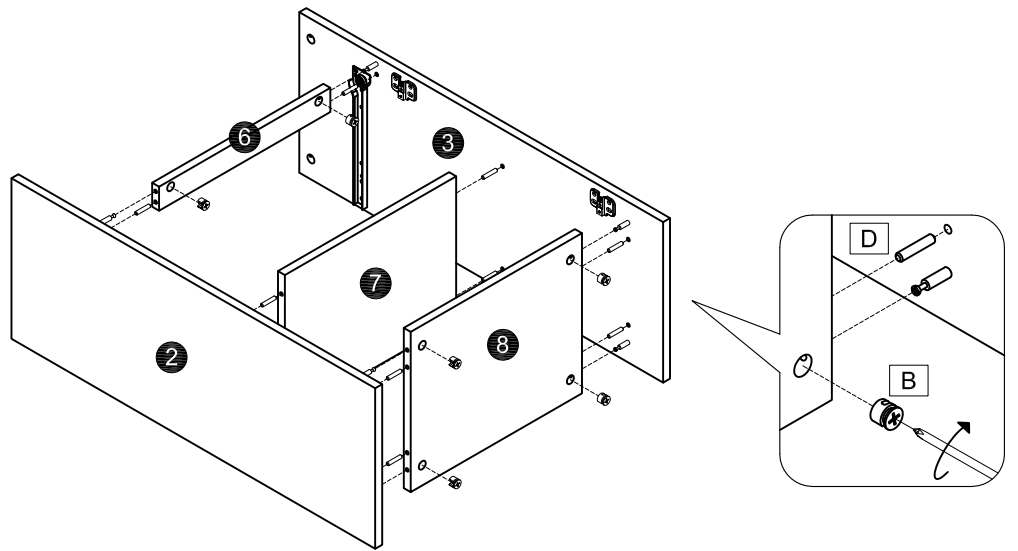
H	x 2

K	x 4
M3x12mm	

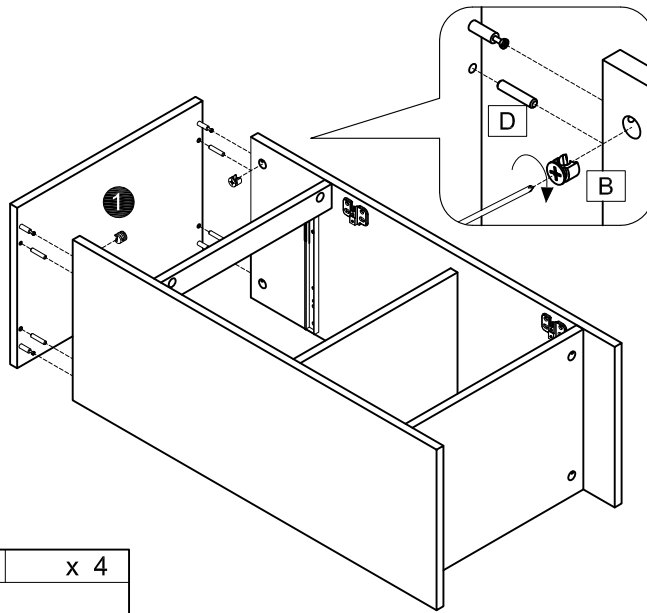
2


D	x 10
Ø6x30mm	


B	x 6
Ø15X10mm	



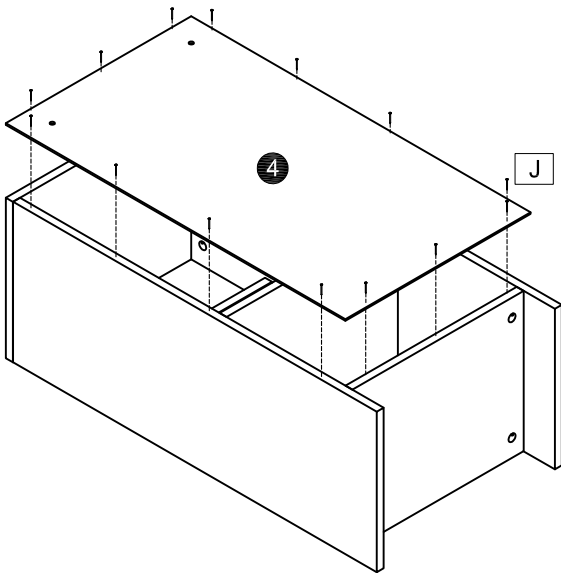
3




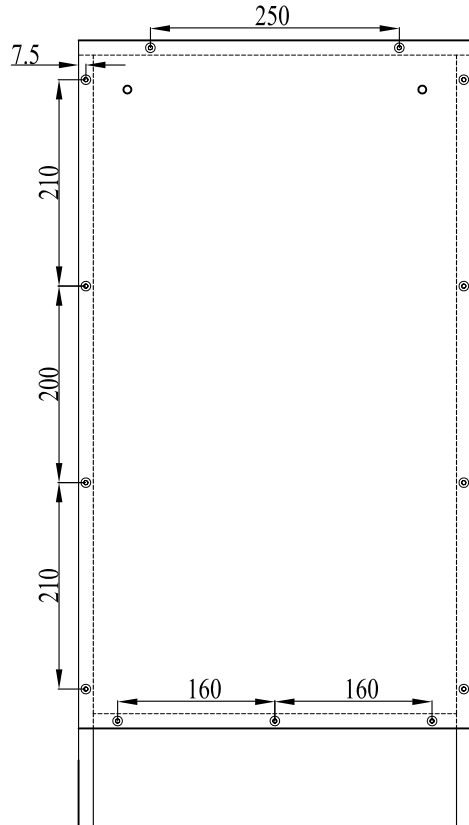
B	x 4
	
Ø15X10mm	

D	x 4
	
Ø6x30mm	

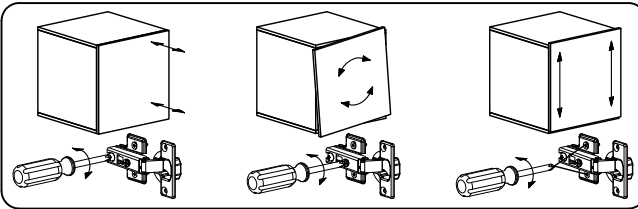
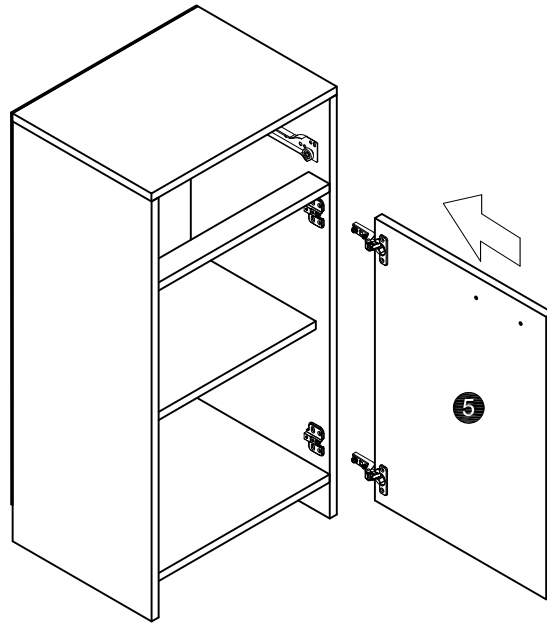
4



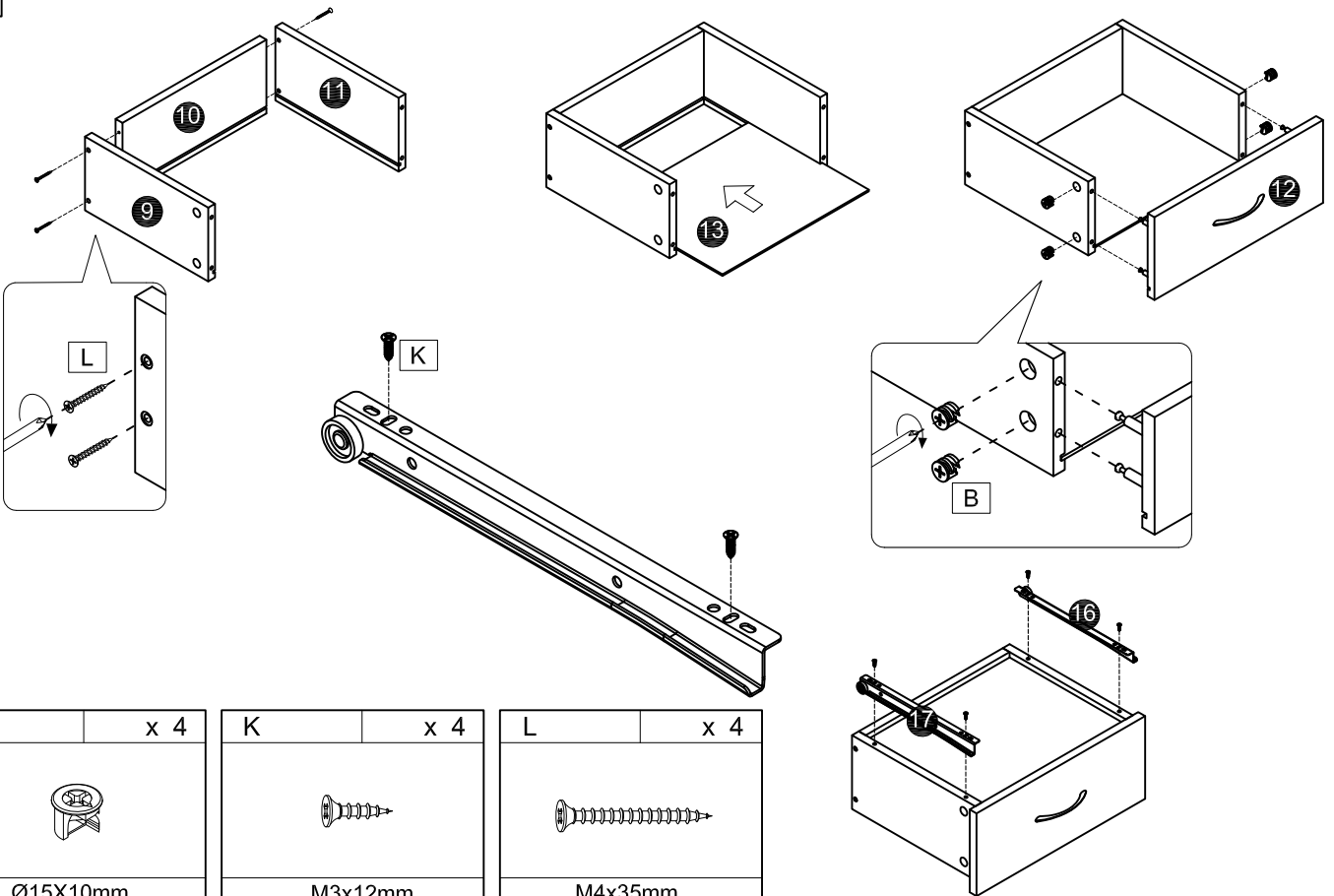
J	x 13
	
Ø1.5x20mm	





5

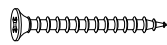


6



B	x 4
	
Ø15X10mm	

K	x 4
	
M3x12mm	

L	x 4
	
M4x35mm	

7

