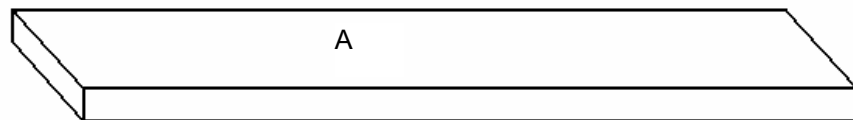


Modell 330, 331, 360, 361, 362



### Montagehinweise

Sie haben ein Möbel mit hochwertigen Oberflächen erworben. Das schließt aber eine gewisse Empfindlichkeit der Flächen gegenüber Zerkratzen, Stoß u.ä. nicht aus.

Händeln Sie deshalb die Möbelteile besonders sorgfältig. Vermeiden Sie bei der Montage ein Anstoßen der Kanten und ein Ablegen/Schieben auf rauen, kratzenden Unterlagen.

Farbunterschiede bei Flächen aus Echtholz (Furnier) sind durch natürliches Wachstum bedingt und deshalb kein Reklamationsgrund. Nach längerer Lichteinwirkung erfolgt eine natürliche Farbangleichung.

Nutzen Sie das Möbel ausschließlich zur Aufbewahrung von Gegenständen.

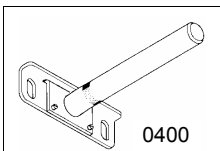
### Achtung!

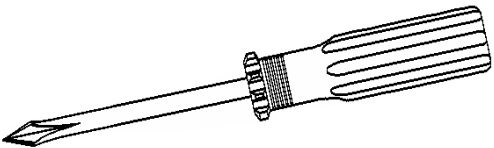



Halten Sie die Reihenfolge der Arbeitsschritte in dieser Montageanleitung genau ein und beachten Sie unbedingt alle detaillierten Angaben!

Belasten Sie das Board niemals mit mehr als **5 kg**.

### Pflegehinweise!

Die Reinigung der Glas- und Möbelflächen erfolgt mit handelsüblichen, nicht scheuernden Haushalts-Reinigungsmitteln. Verwenden Sie keine Lösemittel bzw. Azeton!

Bauteile	Menge
A Board	1x
Beschläge	
	0400
2x	

Werkzeug	
	
Montageaufwand	
	
	30 min
	

**Achtung!**

Dem Möbel sind keine Schrauben für die Wandbefestigung beigelegt.

Zur Befestigung benötigen Sie 4 Stück Schrauben  $\text{\O}5$  mm mit Halbrundkopf. Je nach Wandmaterial sind unterschiedliche Schraubenlängen und Dübel erforderlich. Kaufen Sie diese entsprechend der Beschaffenheit Ihrer Wand.

Verschrauben Sie die Einzelteile der Tablarträger wie im Bild gezeigt.

Messen Sie den Abstand der Bohrungen im Board und befestigen Sie die Tablarträger mit dem entsprechenden Abstand an der Wand.

Bringen Sie die Tablarträger in Waage (siehe Zeichnungen) und schieben Sie das Board auf.

