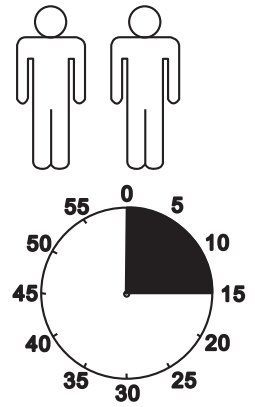
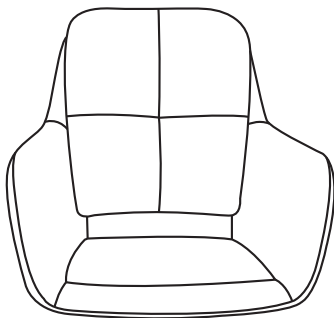


PARMA



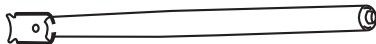
1a



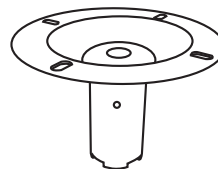
1b



2






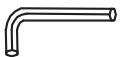
3



1a	1x
1b	1x
2	4x
3	1x

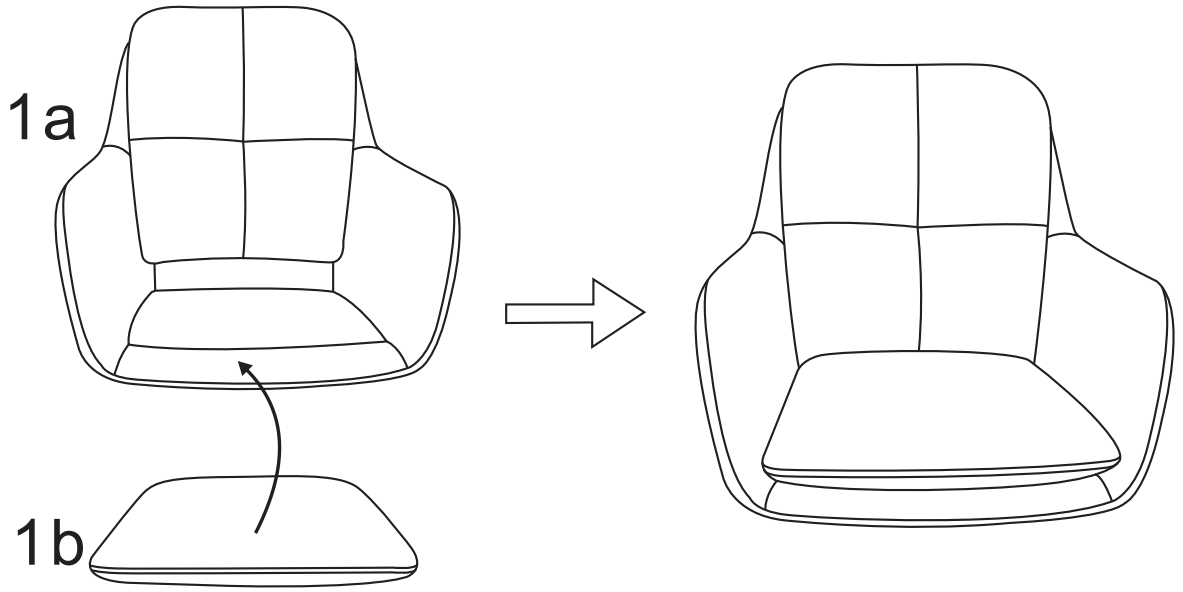
LU-BT



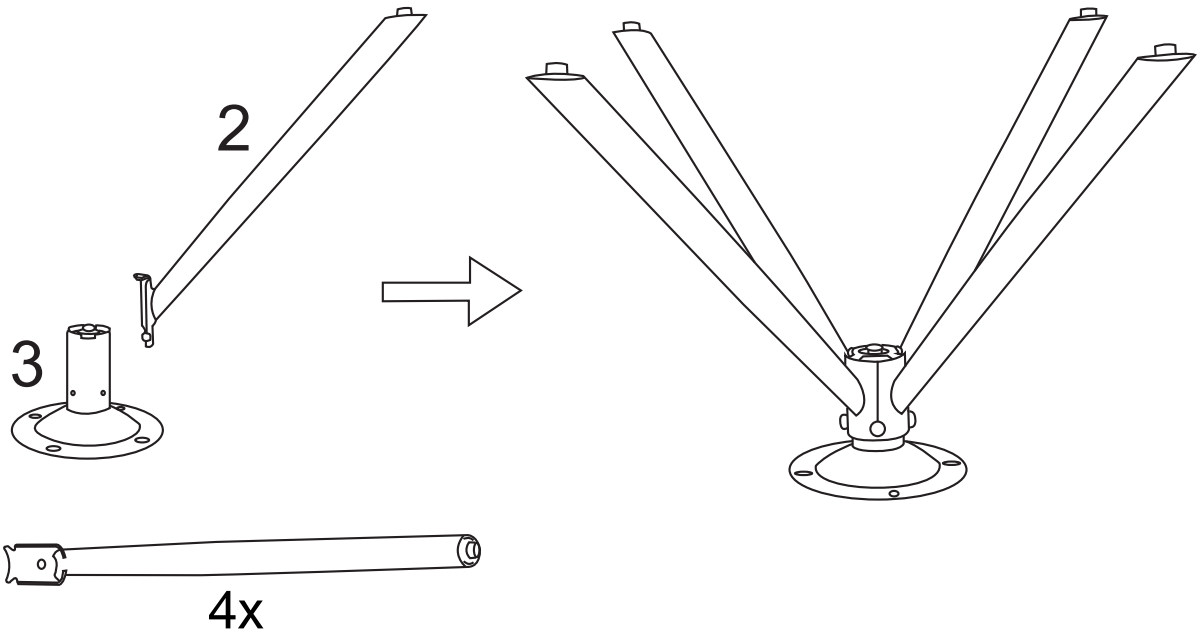
A	M6x16mm	B	Φ18mm	C	Φ10mm	D	5mm
	8x		4x		4x		1x

I.

1

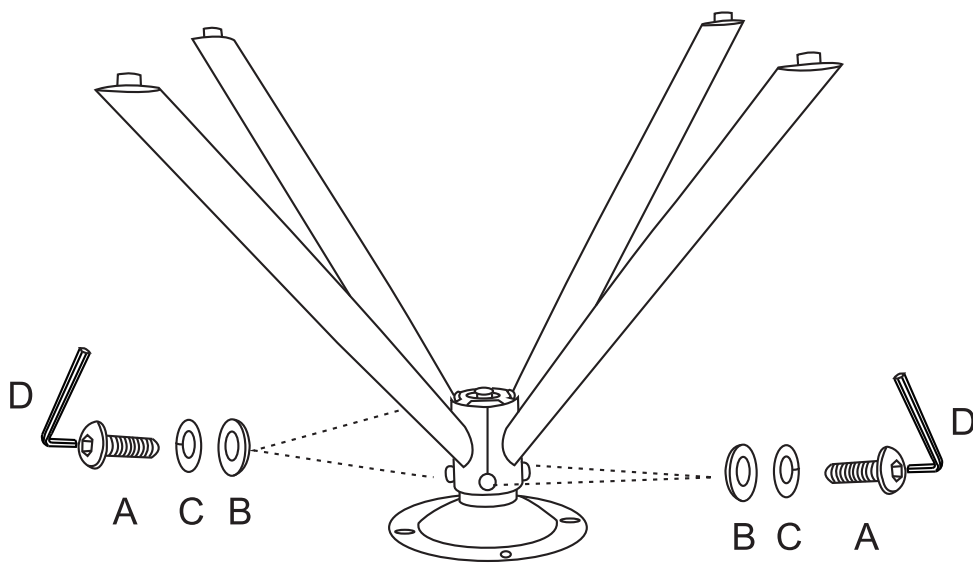







2



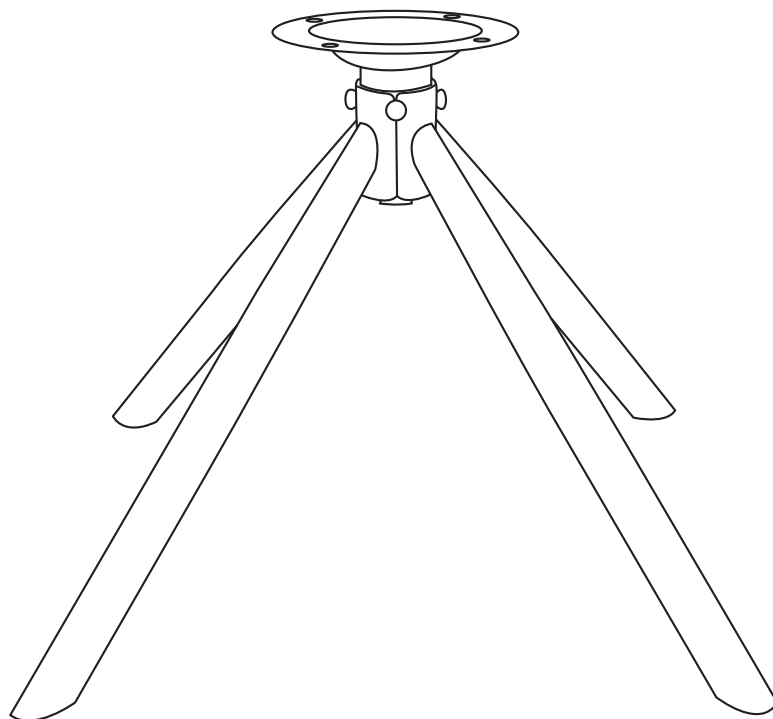
II.



3



A	M6x16mm		4x
B	Φ18mm		4x
C	Φ10mm		4x
D	5mm		1x
			

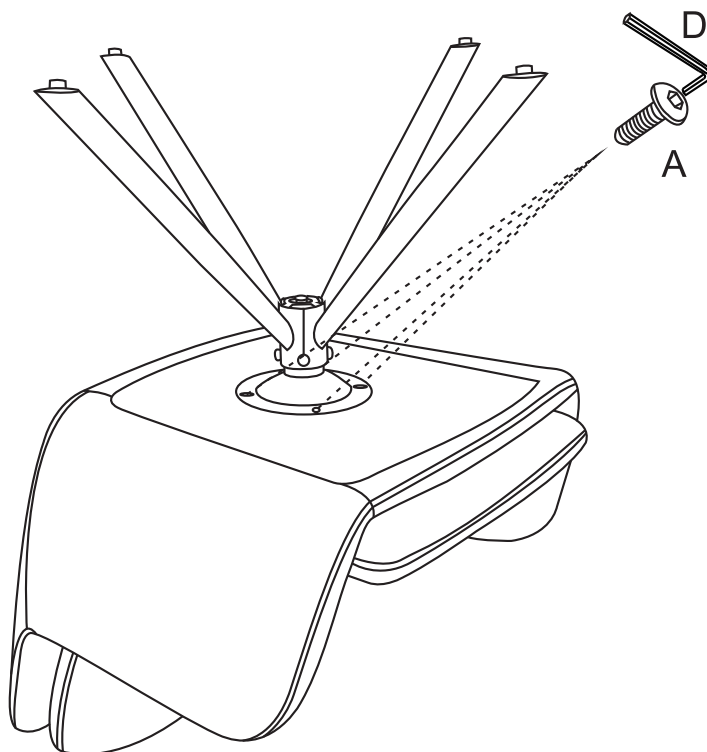
4



D	5mm		1x
			



5



A	M6x16mm	4x
D	5mm	1x

6



Séparez les éléments avant de trier