

RO

Deconectați aparatul de la sursa de alimentare înainte de a-l curăța.

Îndepărtați cu grijă praful. Folosiți o cârpă moale și curată, umedă, cu apă și săpun. Ștergeți cu o cârpă curată. Nu utilizați niciodată produse abrazive (pudră, vată de oțel) sau solvenți.

Pentru produse cu înveliș textil:

Materialul produsului are o tendință naturală de a se scămoșa. Acesta nu este un defect dacă:

- Scămoșarea poate fi îndepărtată ușor sau se reduce în timp.
- Cantitatea scamelor nu afectează semnificativ estetica produsului.

Material textil acoperit cu PU:

Materialul textil acoperit cu PU este prin natura sa sensibil la sebum și transpirație: curățarea frecventă a zonelor expuse trebuie efectuată folosind un produs non-acid, cum ar fi săpunul de Marsilia.

Pentru toate produsele:

Un produs își va schimba în mod natural forma și aspectul pe măsură ce căptușeala se lasă sau se deplasează în timp.

Pentru a prelungi forma produsului și a distribui uniform uzura, se recomandă insistent:

- Întoarceți pernele în mod regulat, dacă este posibil.
- Neteziți suprafața șezuturilor imediat după o utilizare prelungită și masați pernele pentru a le restabili umflarea.

Un produs relax clasic poate fi așezat lângă un perete. Cu toate acestea, este necesar să se asigure o distanță de cel puțin 0,3 m față de acesta pentru a putea utiliza corect produsul.

فصل الجهاز عن مصدر الطاقة قبل تنظيفه.
أزل الغبار بعناية. استخدم قطعة قماش ناعمة ونظيفة مبللة بالماء والصابون. جفف بقطعة قماش نظيفة.
لا تستخدم أبدًا أي مواد كاشطة (بودرة، صوف فولاذي) أو منيبات.

للمقاعد المغطاة بقماش:

- يميل نسيج مقعدك إلى التكتل بشكل طبيعي. لا يُعد هذا عيبًا إذا:
- سهولة إزالة التكتل أو بهتانته بمرور الوقت،
- عدم تأثير عدد التكتل بشكل كبير على جمالية المنتج.

النسيج المغطى بطبقة من البولي يوريثان:

النسيج المغطى بطبقة من البولي يوريثان حساس بطبيعته للدهون والعرق: يجب تنظيف المناطق المكشوفة بشكل متكرر باستخدام منتج غير حمضي مثل صابون مارسيليا.

لجميع المقاعد:

- يتغير شكل المقعد ومظهره بشكل طبيعي مع ترحل الحشوة أو تغييرها بمرور الوقت. لإطالة عمر منتجك وتوزيع التآكل بالتساوي، يُنصح بشدة بما يلي:
- قلب الوسائد بانتظام، إن أمكن.
- تعميم سطح المقاعد فورًا بعد الاستخدام المطول وتديل الوسائد لاستعادة انتفاخها.
- يمكن وضع مقعد الاسترخاء الكلاسيكي على الحائط. مع ذلك، من الضروري ترك مسافة لا تقل عن 0.3 متر بينه وبين الكرسي لفرده بشكل صحيح.

Ce produit fait l'objet d'une consigne de tri.



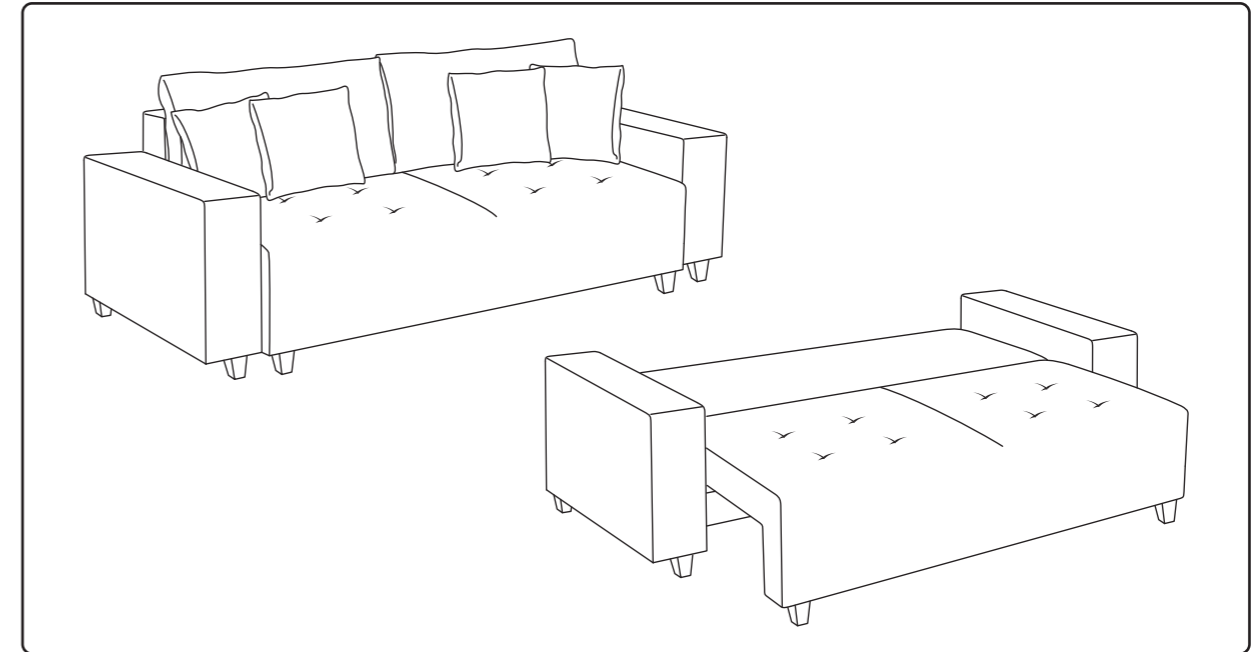
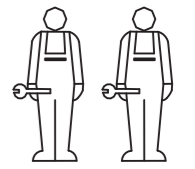
<https://quefairedemesdechets.fr>



B010218

DE MONTAGEANLEITUNG EN ASSEMBLY INSTRUCTIONS

RO INSTRUȚIUNI DE MONTAJ نصائح التنظيف



Die Natur dankt dir !

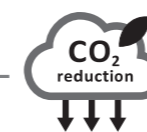
Indem Sie Ihr Produkt zerlegt verpackt kaufen, tragen Sie zum Umweltschutz bei.

Nature Thanks you !

By buying your product knock-down packed, you're helping to protect the environment.

Reduzierung der Kohlenstoffemissionen

Unsere Kompaktbausätze benötigen weniger Platz während der **transport**, der die Kohlenstoffemissionen.



Carbon emission reduction

Our **compact** knock-down products require less space during **transportation**, thus **reducing** carbon emissions.

Einfache Reparatur und Austausch

Bei Bedarf kann das beschädigte Teil einfach ausgetauscht werden, wodurch die **Lebensdauer** des Produkts **verlängert** wird.

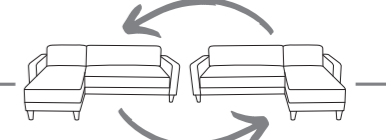


Ease of repair and replacement

When needed, you can simply replace the damaged part, thereby **extending the lifespan** of the product.

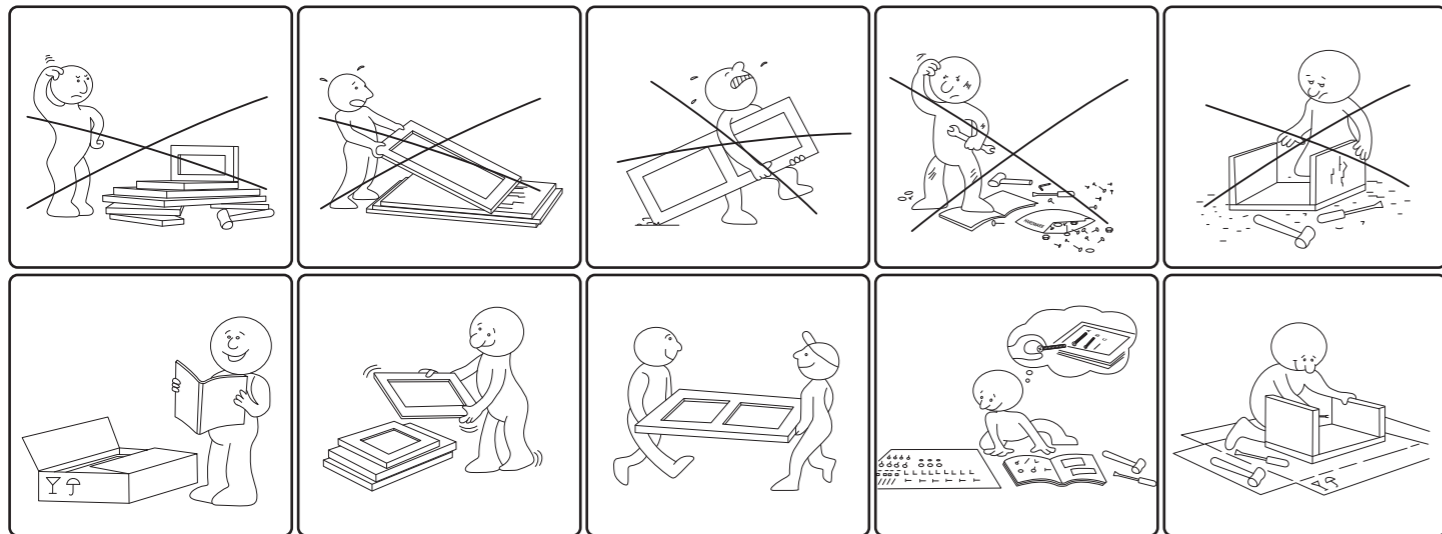
Langlebigkeit und Anpassungsfähigkeit

Das modulare Design ermöglicht die **Rückgängigmachung** und **passt sich** so Ihren unterschiedlichen **Bedürfnissen** im Laufe der Zeit an.



Longevity and adaptability

The modular design allows for **reversibility**, **adapting** to your various **needs** over time.

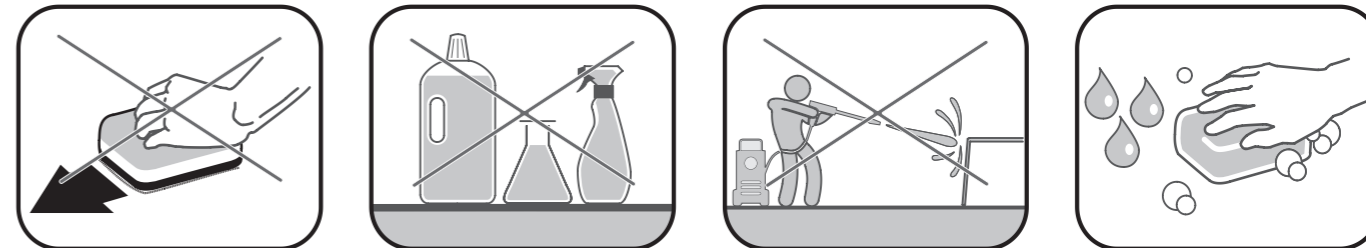


DE WICHTIG — Bitte sorgfältig lesen — Bewahren sie dieses dokument zum späteren Nachschlagen auf.

- Zur Selbstmontage.
- Nicht geeignet für Kinder unter 6 Jahren.
- Das Möbelstück nicht montieren oder benutzen, wenn Teile beschädigt, defekt oder fehlend sind. Verwenden Sie ausschließlich vom Hersteller zugelassene Ersatzteile.
- Überprüfen Sie vor Beginn der Montage, ob alle Befestigungselemente und Teile vorhanden und unbeschädigt sind.
- Verwenden Sie nur die mitgelieferten oder empfohlenen Werkzeuge.
- Ziehen Sie alle Befestigungen mit den mitgelieferten oder empfohlenen Werkzeugen fest an.
- Unsachgemäße Montage, Befestigung oder Handhabung kann die Konstruktion und/oder einzelne Teile beschädigen.
- Halten Sie kleine Kinder während der Montage fern. Es besteht Erstickungsgefahr durch verschluckbare Kleinteile.
- Verwenden Sie das Produkt auf einer ebenen und stabilen Fläche.
- Bewegen Sie das Möbelstück nicht, wenn es belastet ist.
- Alle Befestigungselemente müssen ordnungsgemäß festgezogen und regelmäßig überprüft sowie bei Bedarf nachgezogen werden.

WARNUNG : Dieser Sitz ist nicht für Personen mit körperlichen Einschränkungen vorgesehen, die häufig und über längere Zeit sitzen müssen.

WARNUNG : Dieses Produkt ist für Freizeit- oder Entspannungszwecke bestimmt. Es entspricht nicht den geltenden Normen für Medizinprodukte.



DE

Trennen Sie das Gerät vor der Reinigung von der Stromversorgung.

Den Staub vorsichtig entfernen. Verwenden Sie ein weiches, sauberes, feuchtes Tuch mit Seifenwasser. Mit einem sauberen Tuch abwischen.

Verwenden Sie niemals Scheuermittel (Pulver, Stahlwolle) oder Lösungsmittel.

Die textilbeschichtungen der produkte:

Das Material Ihres Produkts neigt naturgemäß zur Pillingbildung. Dies ist kein Mangel, solange:

- Die Knötchenbildung lässt sich leicht entfernen oder verblasst mit der Zeit.
- Die Anzahl der Pillen hat keinen signifikanten Einfluss auf das Aussehen Ihres Produkts.

PU-Beschichtungen:

PU-Beschichtungen sind von Natur aus empfindlich gegenüber Talg und Schweiß: Je nach Nutzung sollten exponierte Stellen häufig mit einem nicht-sauren Produkt wie z. B. Marseiller Seife gereinigt werden.

Für alle Produkte:

Durch das Durchhängen oder Verrutschen der Polsterung verändert sich die Form und das Aussehen eines Produkts im Laufe der Zeit naturgemäß.

Um die Bauschkraft Ihres Produkts zu erhalten und den Verschleiß gleichmäßig zu verteilen, wird Folgendes dringend empfohlen:

- Die Kissen nach Möglichkeit regelmäßig wenden.
- Die Sitzflächen sollten unmittelbar nach längerem Gebrauch geglättet und die Kissen massiert werden, um ihnen ihre ursprüngliche Form zurückzugeben.

Ein handelsüblicher Relaxsessel kann an einer Wand aufgestellt werden. Zum ordnungsgemäßen Ausklappen des Sitzes ist jedoch ein Mindestabstand von 0,3 m zur Wand erforderlich.

EN

Disconnect the appliance from the power source before cleaning it.

Carrefully remove the dust. Use a soft and clean damp cloth with soapy water. Wipe dry with a clean cloth.

Never use an abrasive product (powder, steel wool) or solvents.

For products with textile covering:

Your product fabric will have a natural tendency to pill. This is not a defect if:

- Pilling can easily be removed or fade over time.
- The number of pills does not significantly affect the aesthetics of your product.

PU coated textile:

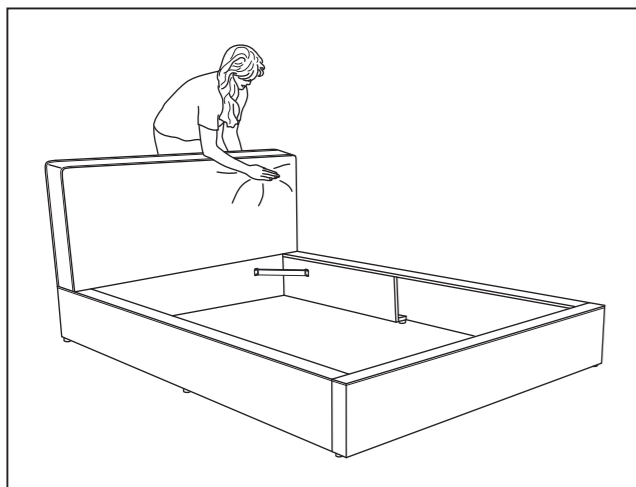
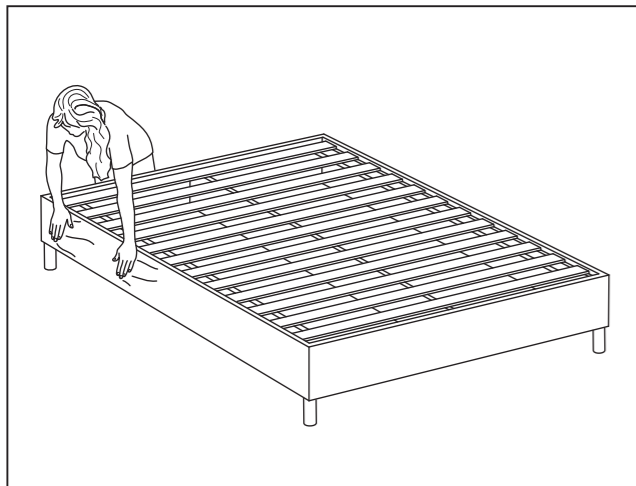
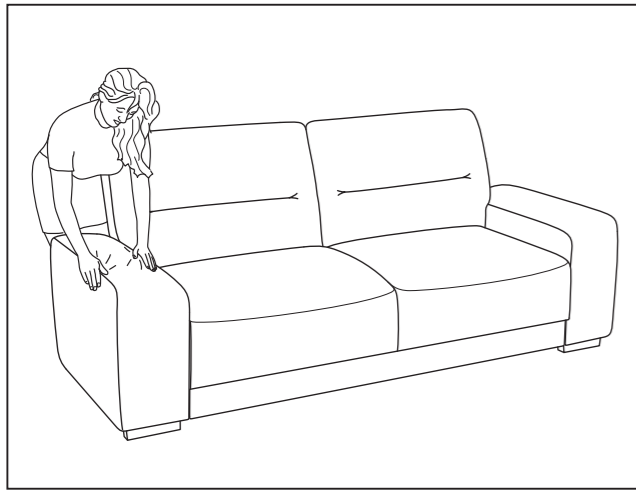
The PU coated textile is by nature sensitive to sebum and sweat: frequent cleaning of the exposed areas is to be carried out using a non-acid product such as Marseille soap.

For all products:

A product will naturally change shape and appearance as the padding sags or shifts over time. In order to prolong the shape of your product and evenly distribute wear, it is strongly recommended:

- Turn the cushions over regularly, if possible.
- To smooth the surface of the seats immediately after prolonged use and to massage the cushions to restore their swelling.

Classic relax seat can be placed against a wall. Nevertheless, it is necessary to provide at least 0.3 m distance with it in order to be able to deploy your seat correctly.



DE Lieber kunde,

Aufgrund des transports und der optimierten verpackung kann Ihr neues produkt unschöne knicke aufweisen.

Um dem entgegenzuwirken, streichen, klopfen und massieren sie den bezug, wie in den abbildungen gezeigt.

Dadurch erhält das produkt sein ursprüngliches und attraktives aussehen zurück.

Wir hoffen, dass sie mit Ihrem neuen produkt rundum zufrieden sein werden.

Ihr kreativteam

EN Dear customers,

As a result of transport and use, your new product is somewhat "stressed" and this is noticed on her. Because of this:

*Smooth, knock and shake all the upholstery as appropriate, as shown in the illustrations.

*This leaves the product looking beautiful, prim and attractive.

We want your new product to offer you full satisfaction.

Your creative department team

RO Stimați clienți,

În urma transportului solicitant și a utilizării de zi cu zi, produsul dvs. este puțin "stresat" și acest lucru se observă.

De aceea:

Neteziți, bătați și scuturați puțin toate tapițeriile în mod corespunzător, după cum se indică în ilustrații.

Acest lucru conferă produsului frumusețe, eleganță și atractivitate.

Vă dorim ca produsul dvs. să vă ofere satisfacții depline.

Departamentul dvs. de creație produse

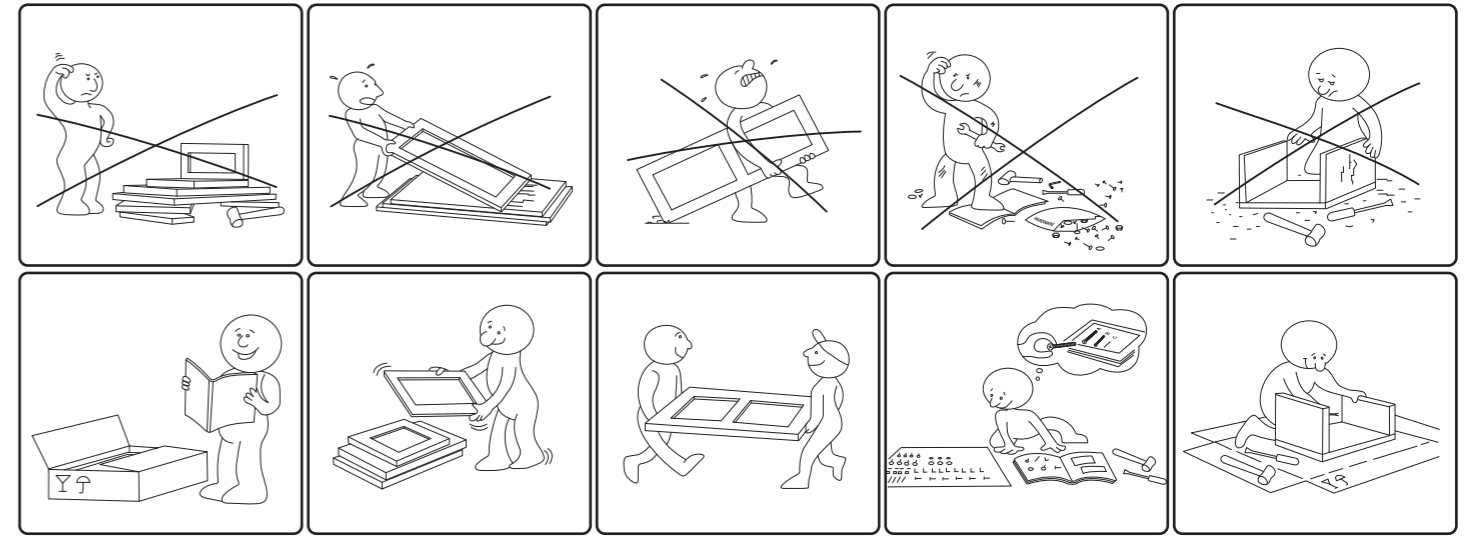
عزيزي الزبون:

نظرًا للنقل وتعبئته المحسنة، قد يُظهر كنبتك الجديدة بعض التجاعيد غير الجميلة. للقضاء عليها، لا تتردد في ترك الغطاء يتدلى وتدليكه، كما هو موضح في الصور.

سيعيد ذلك إلى الكنبه مظهرها الأصلي الجذاب.

نتمنى لك أن تكون راضيا على كنبتك الجديدة.

فريق التصميم

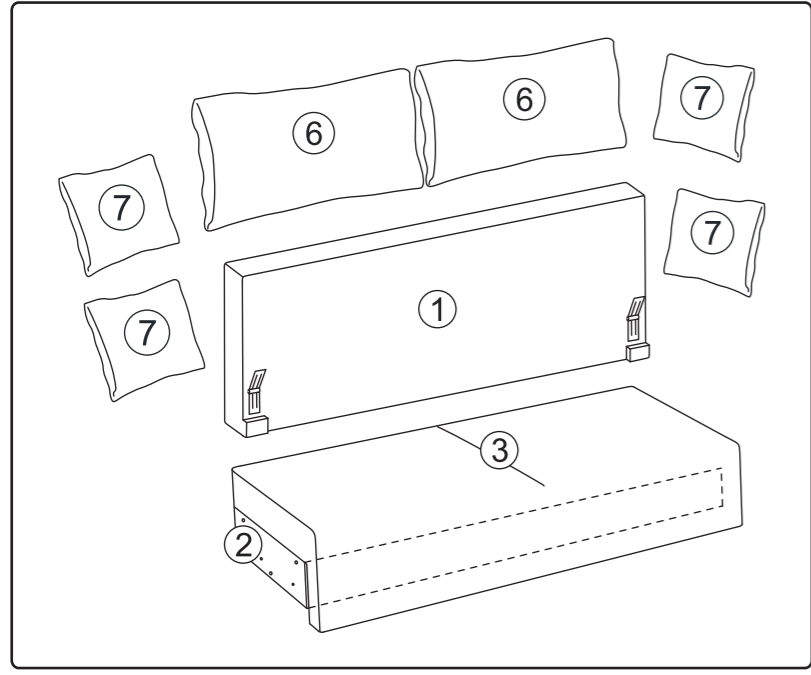
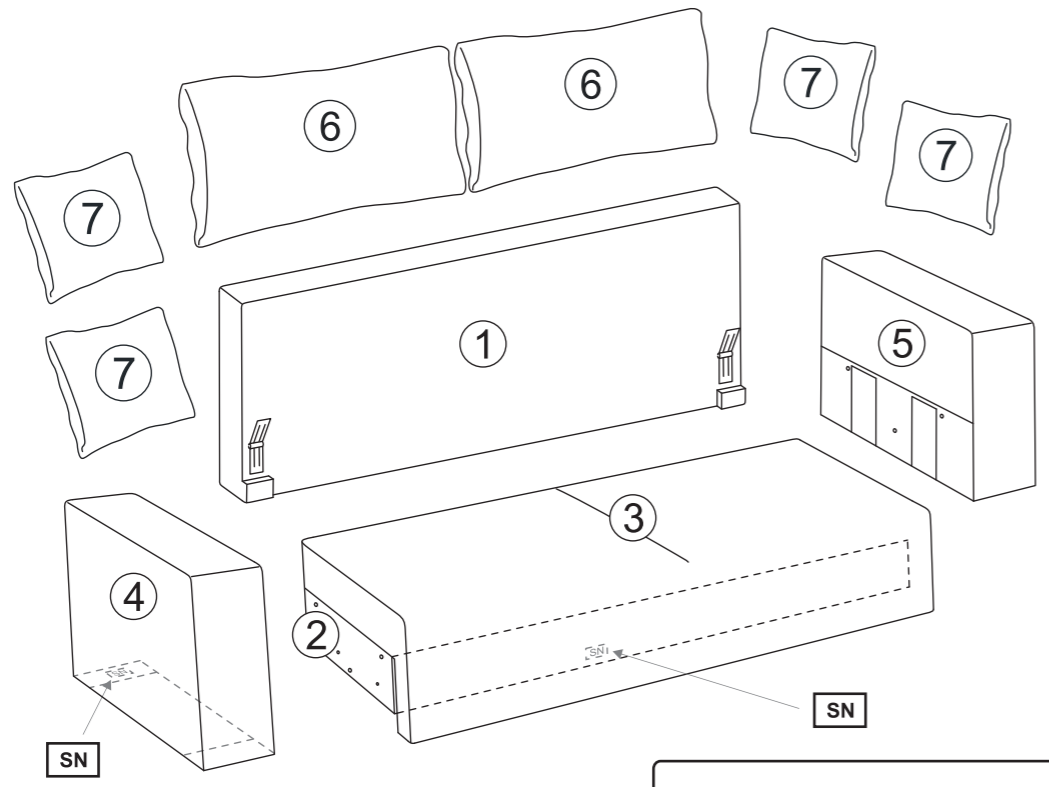


EN IMPORTANT — Please read carefully — Keep for future reference.

- To assemble by yourself.
- Not suitable for children under 6 (six) years old.
- Do not assemble or use the furniture if any parts are broken, damaged, or missing, and only use spare parts approved by the manufacturer.
- Check the presence and state of all hardware and parts before beginning assembly.
- Use only the tools provided or recommended.
- Tighten fasteners properly with the tools provided or recommended.
- Improper assembly, wedging, or handling can weaken the assemblies and/or parts.
- Keep young children away during assembly. Presence of Small parts liable to be swallowed.
- Use your product on stabilized, level ground.
- Do not move loaded furniture.
- All joining devices should be properly tightened and regularly checked, and re-tightened, if necessary.

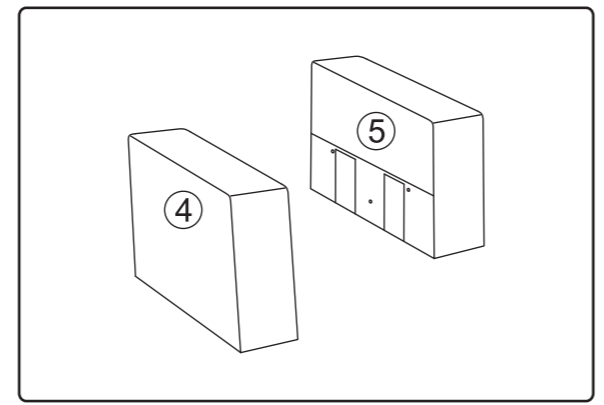
WARNING: Do not use this seat for people suffering of a physical handicap and needing a seated continue and frequent position.

WARNING: This product shall be used in a frame of leisure or relaxation. This product does not comply with the norms in force for medical material.

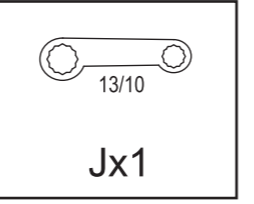
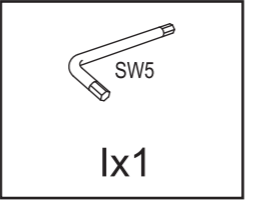
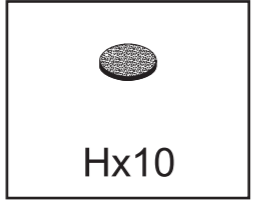
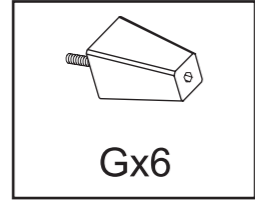
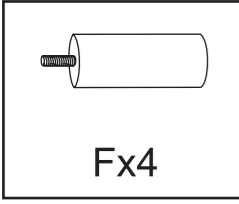
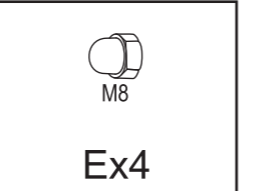
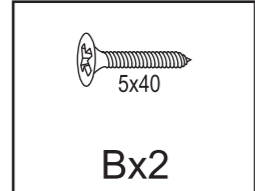
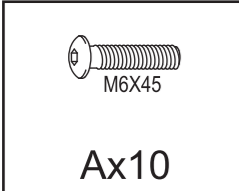
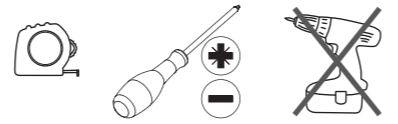


C1/2

SN
 DE Die Seriennummern der Pakete
 EN The serial number of the parcels

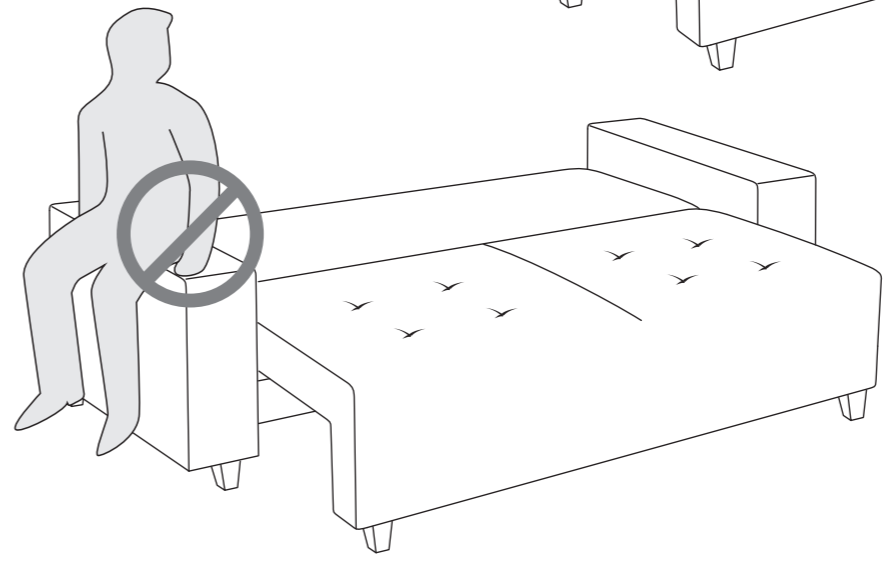
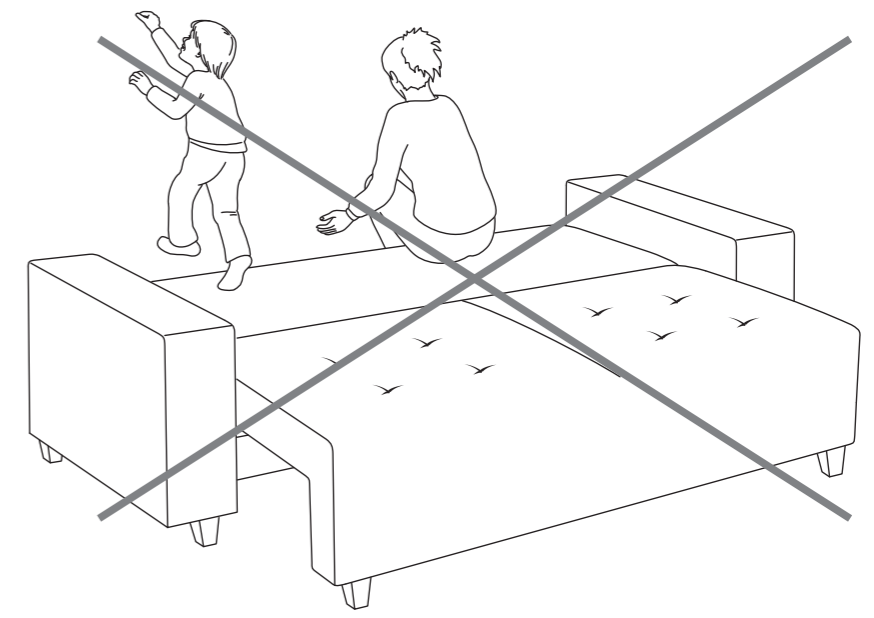


C2/2



EN **WARNING:**
 DO NOT ALLOW CHILDREN TO PLAY ON THE OPEN SOFA (BED FUNCTION)
 DO NOT SIT, STAND OR JUMP ON THE OPEN SOFA (BED FUNCTION)

DE **WARNUNG:**
 KINDERN IST ES NICHT GESTATTET, AUF DEM OFFENEN SOFA ZU SPIELEN (BETTFUNKTION)
 AUF DEM OFFENEN SOFA SITZEN, STEHEN ODER SPRINGEN NICHT (BETTFUNKTION)



DE Für den Hausgebrauch / **EN** For domestic use / **RO** Pentru uz casnic / للاستعمال المنزلي فقط

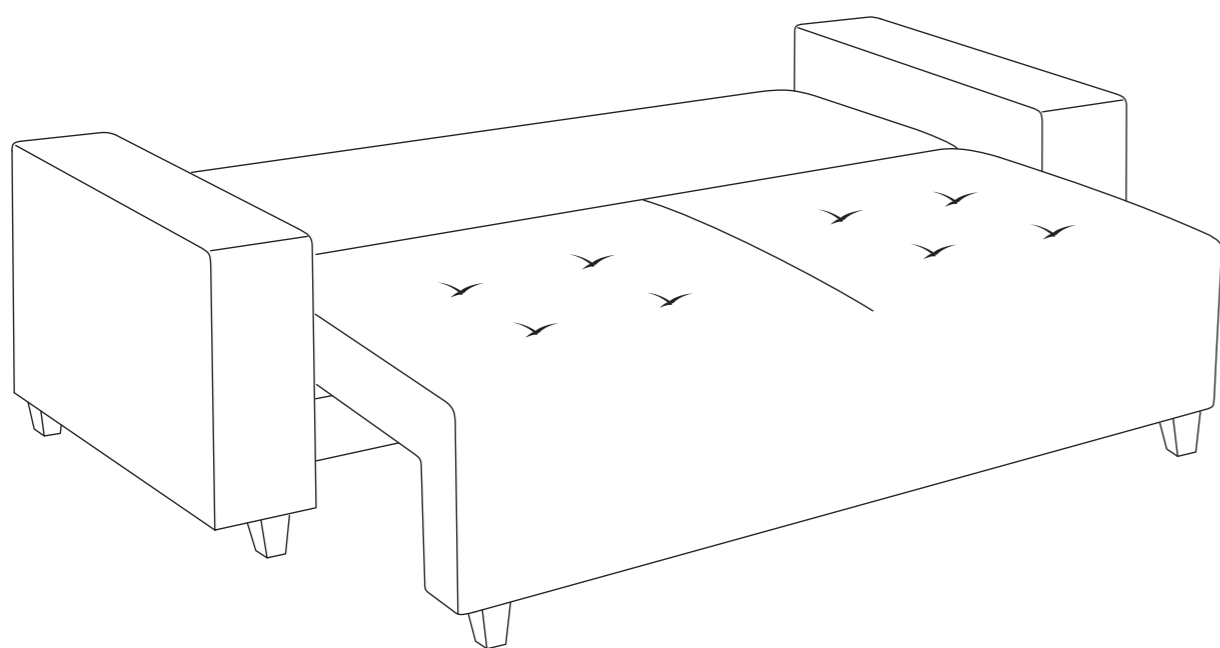
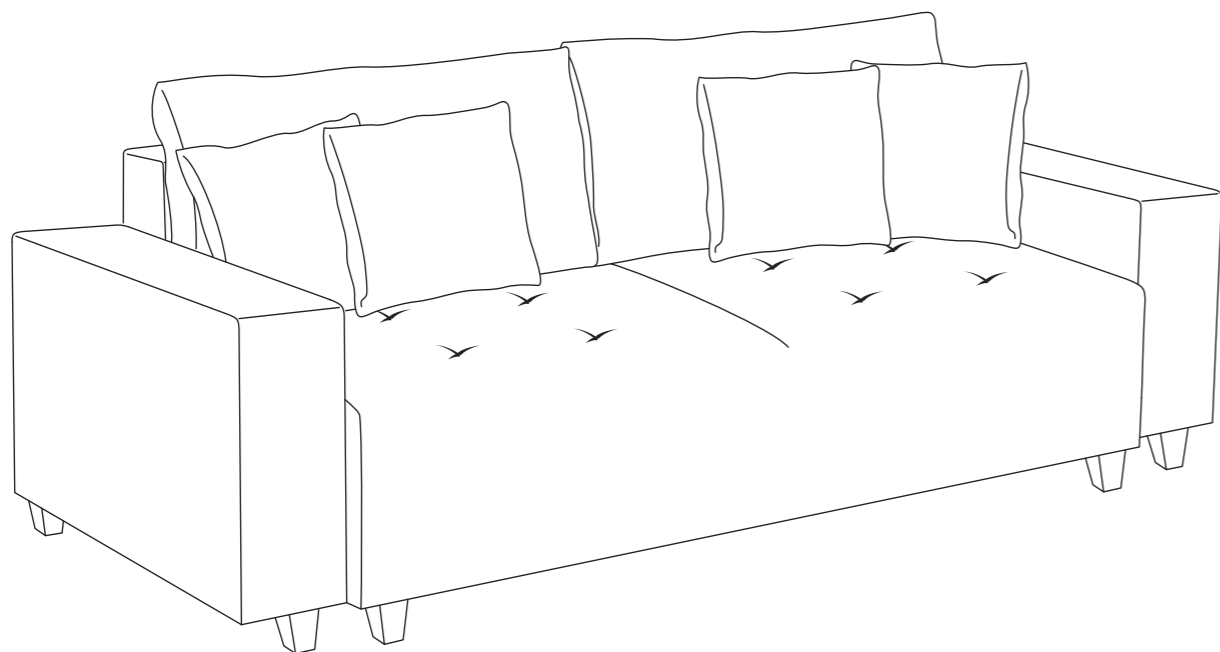
DE Möbel mit holzwerkstoffplatten können schadstoffe an die raumluft abgeben. Daher wird empfohlen, den raum nach der aufstellung der möbel mindestens vier Wochen lang regelmäßig zu lüften.

EN Furniture containing wood-based panels can emit pollutants into the indoor air. It is therefore recommended, after the installation of the furniture, to ventilate the room frequently for at least four weeks.

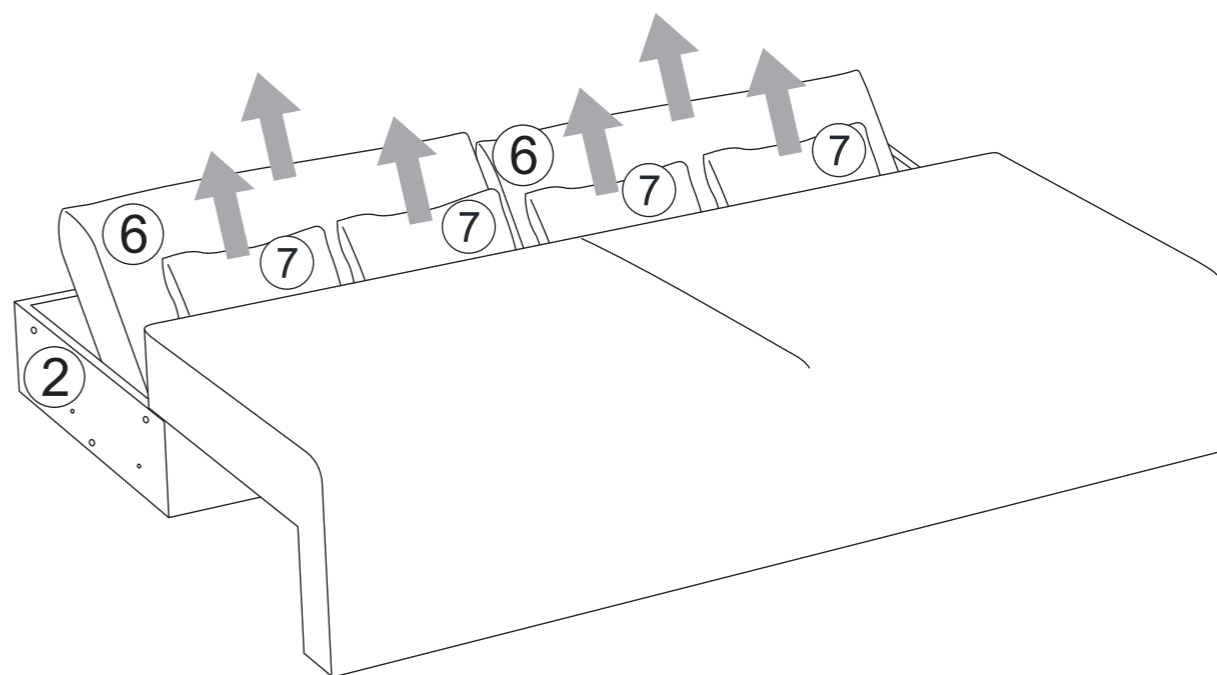
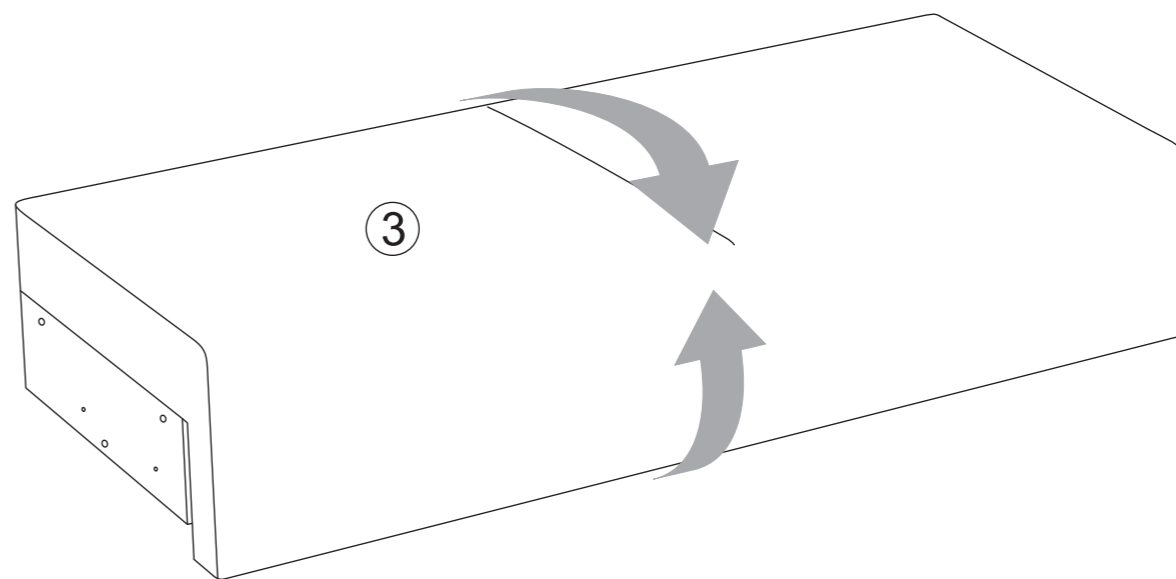
RO Mobilierul care conține panouri pe bază de lemn poate emite substanțe poluante în aerul din interior. Prin urmare, după instalarea mobilei, este recomandată aerisirea frecventă a camerei timp de cel puțin patru săptămâni.

قد تصدر الأثاث التي تحتوي على ألواح خشبية مواد ملوثة للهواء الداخلي. لذلك، يُنصح بتهوية الغرفة بانتظام بعد تركيب الأثاث لمدة لا تقل عن أربعة أسابيع

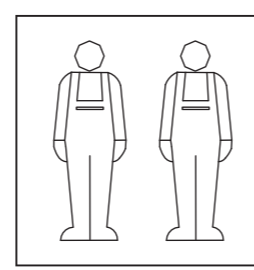
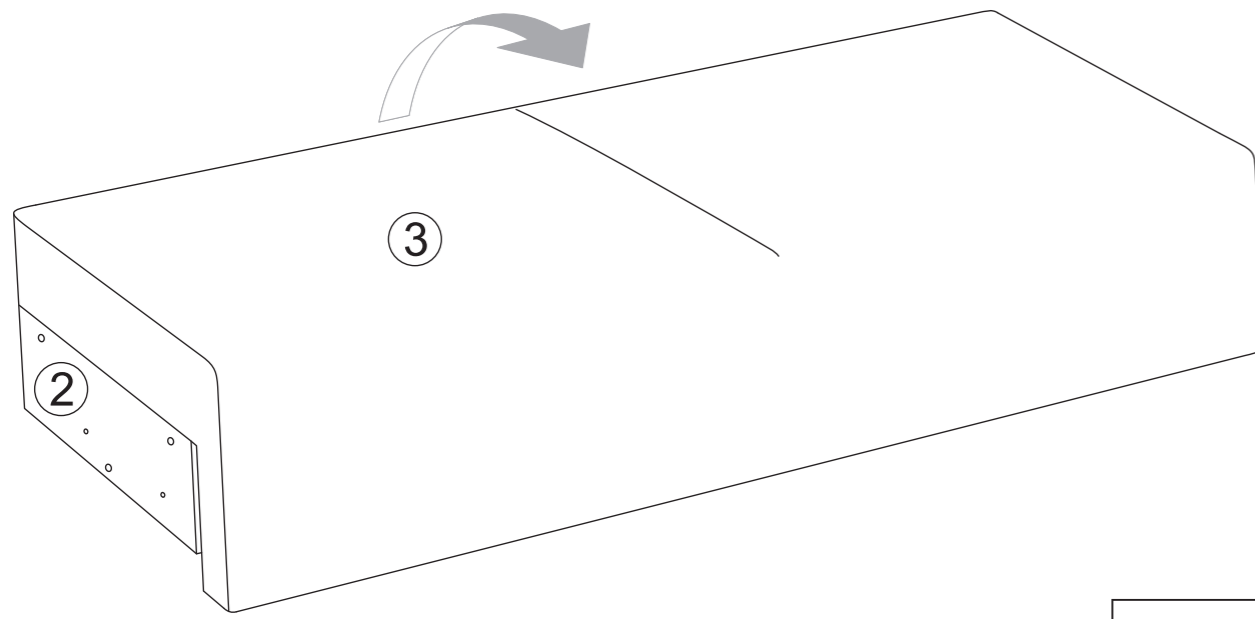
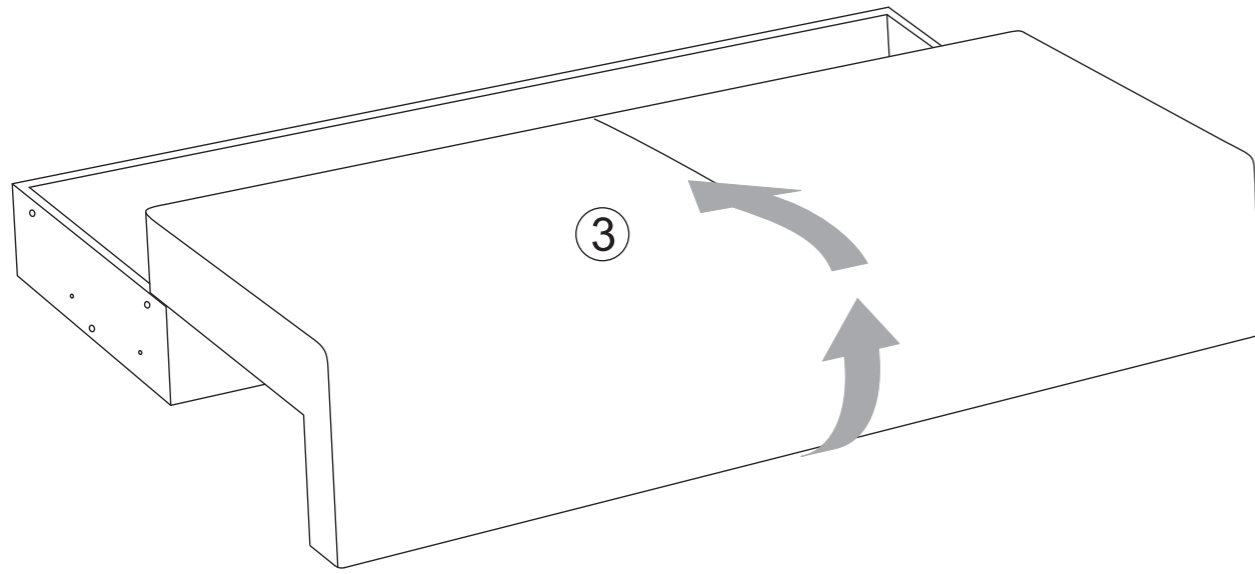




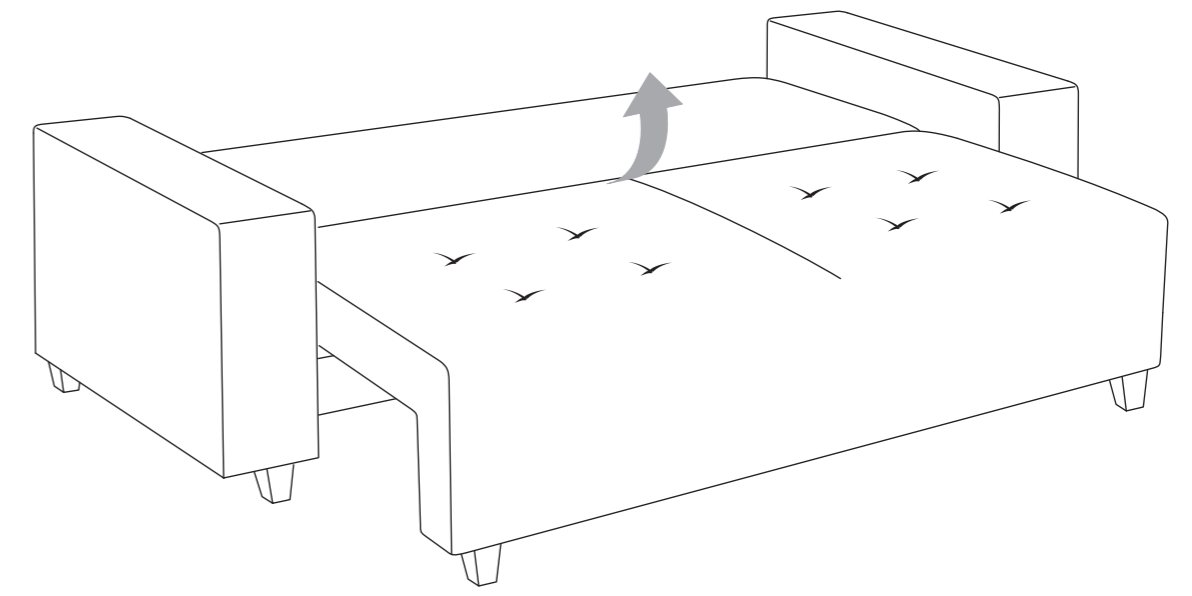
1



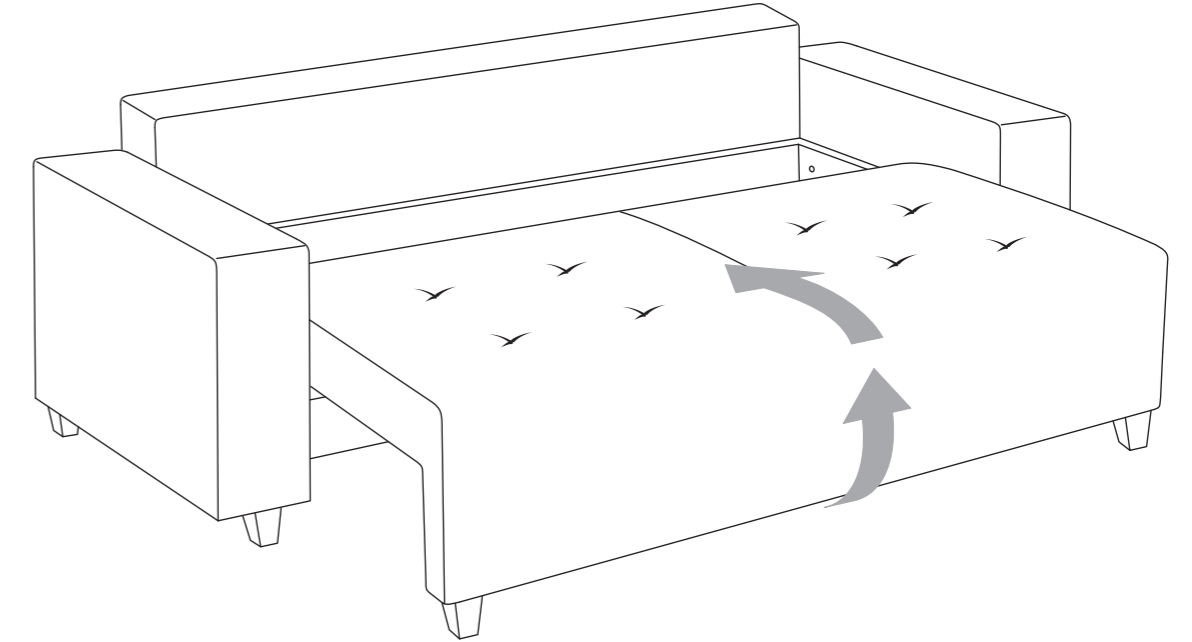
2



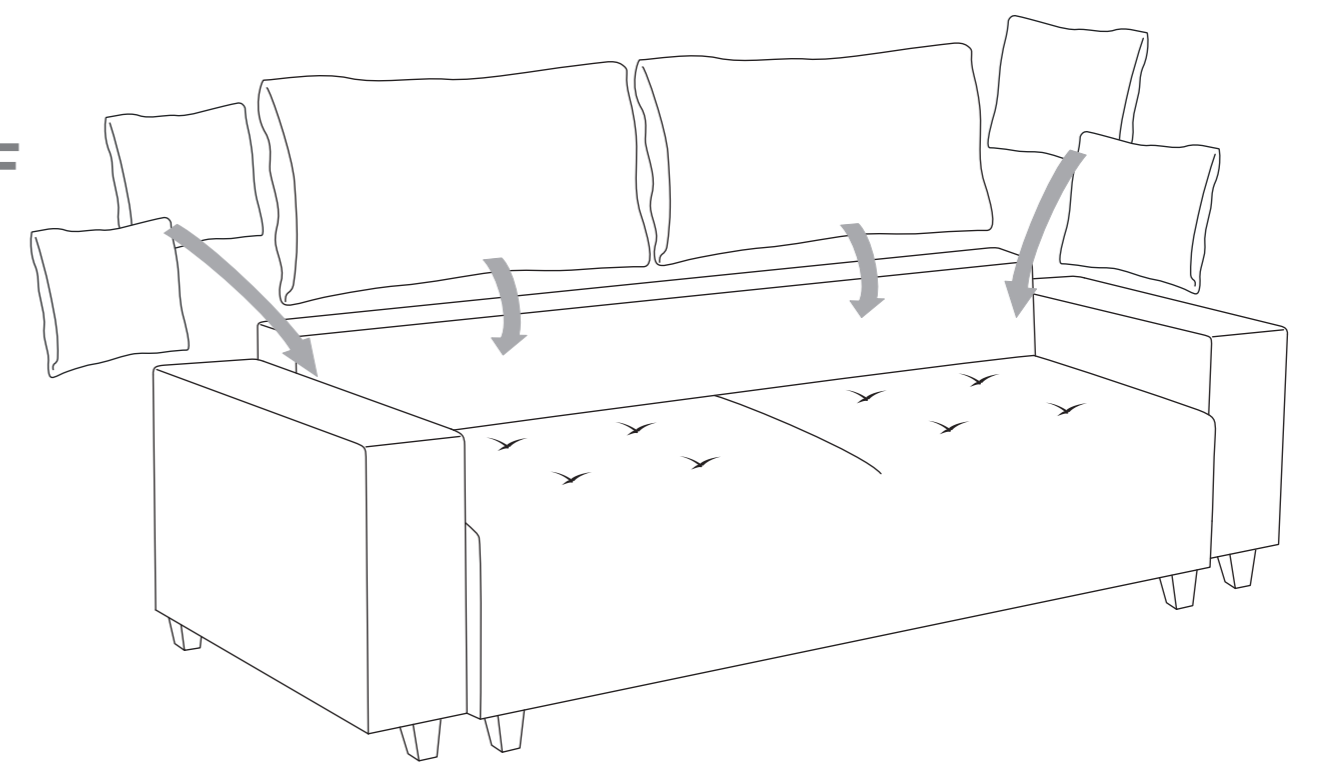
D



E

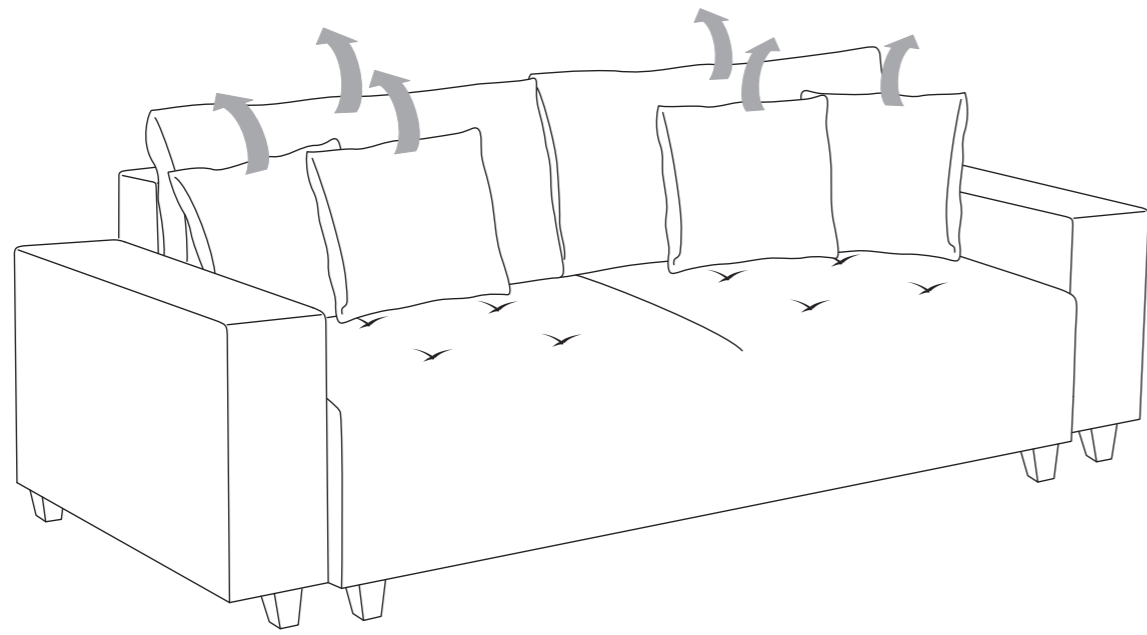


F

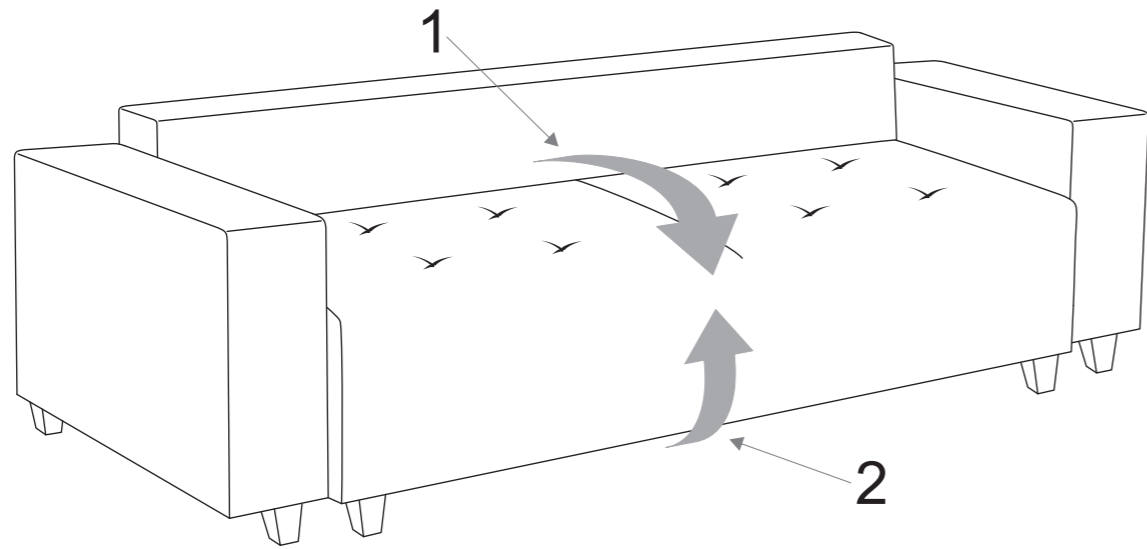


STEPS A-F : OPEN-CLOSE BED

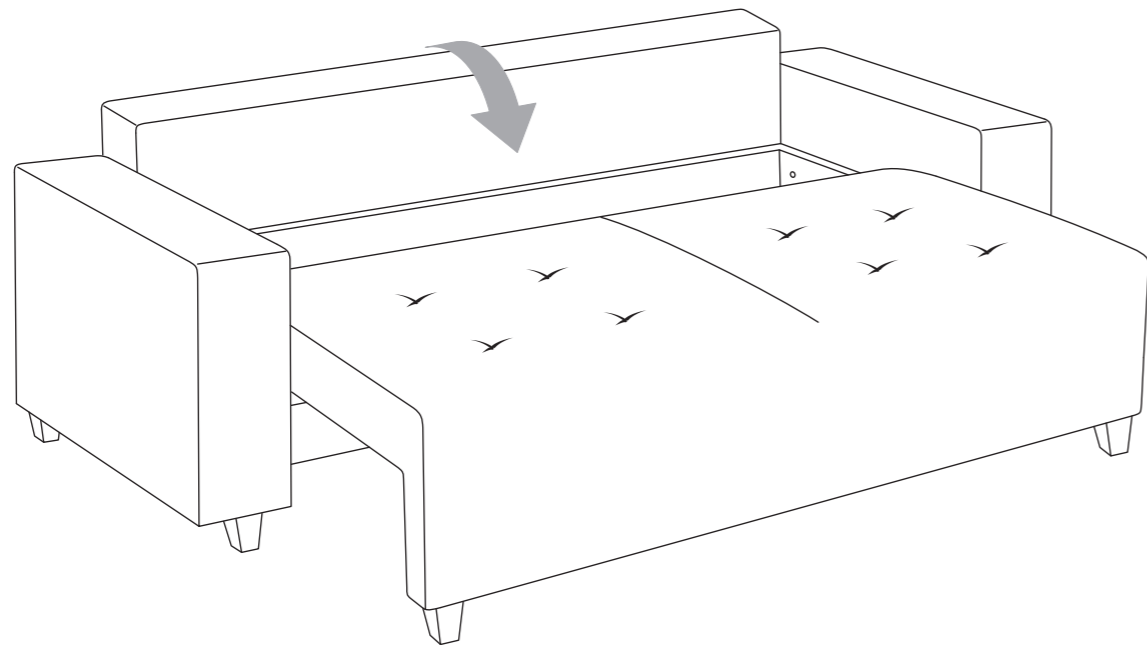
A



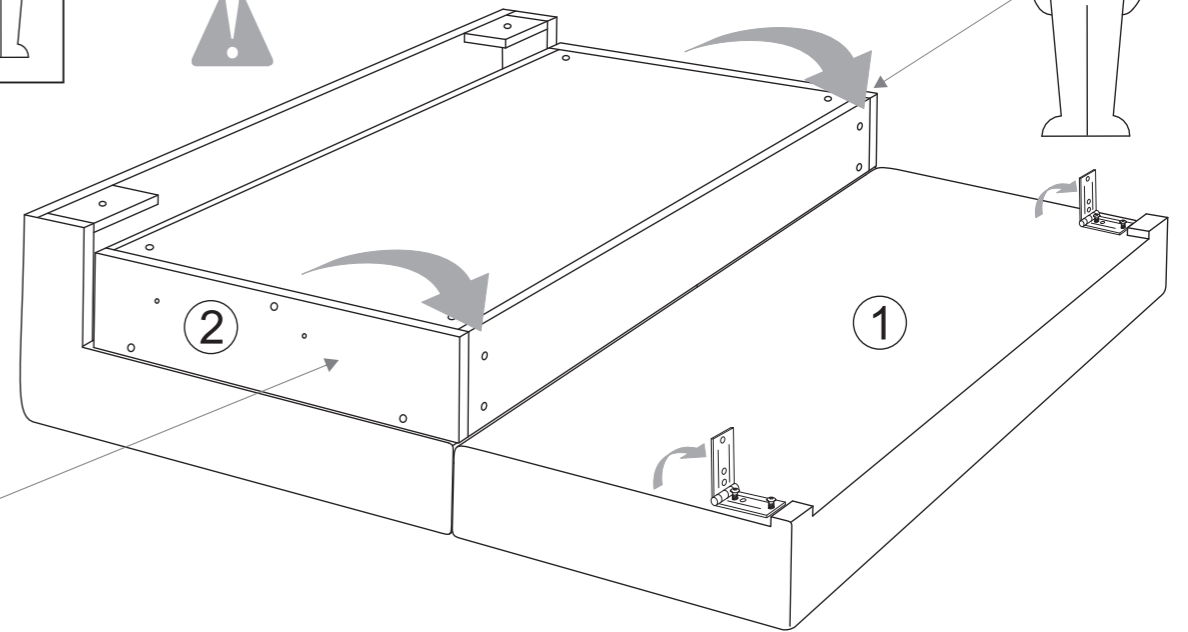
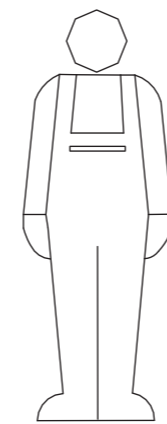
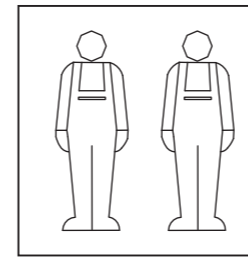
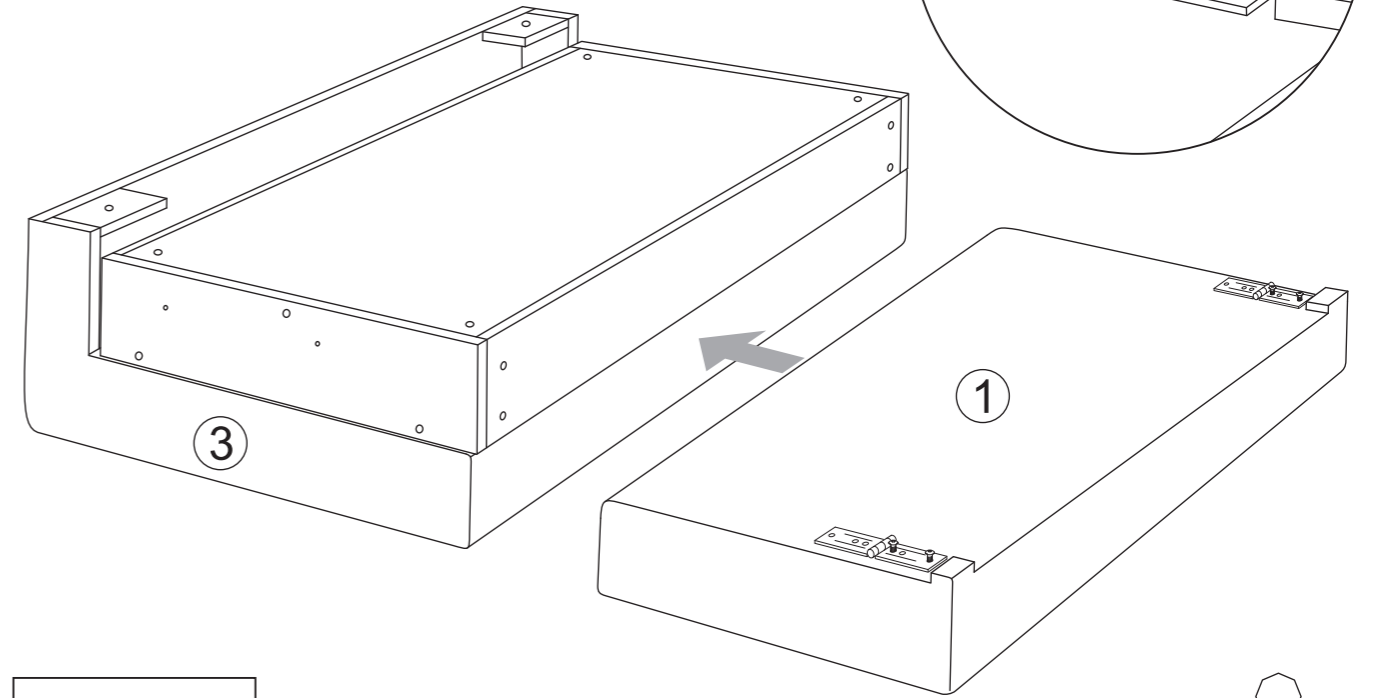
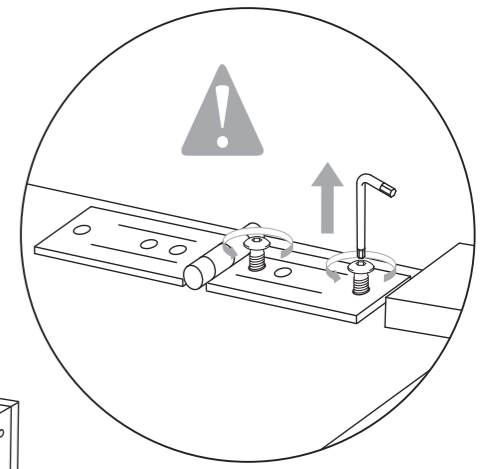
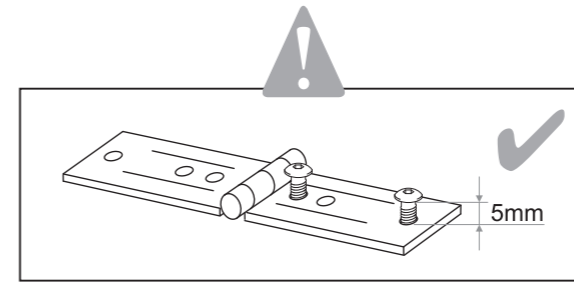
B



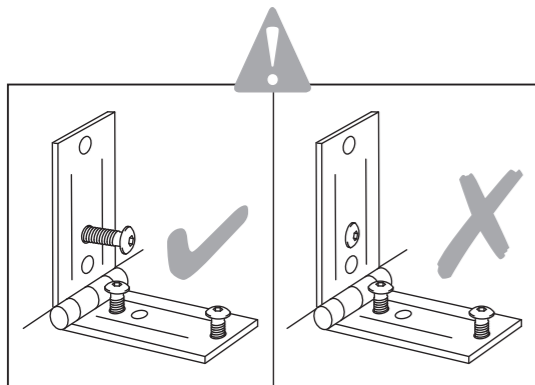
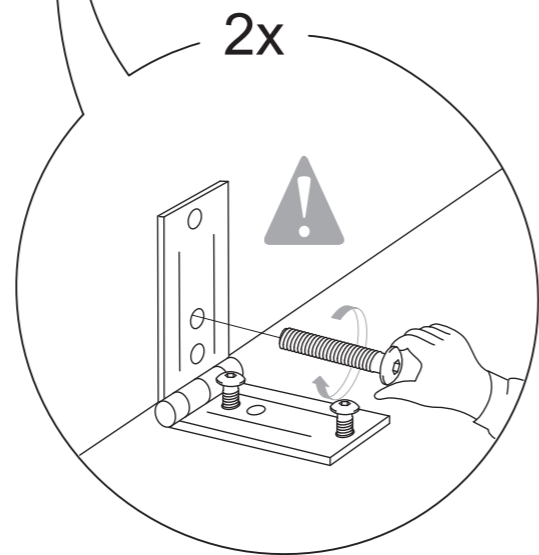
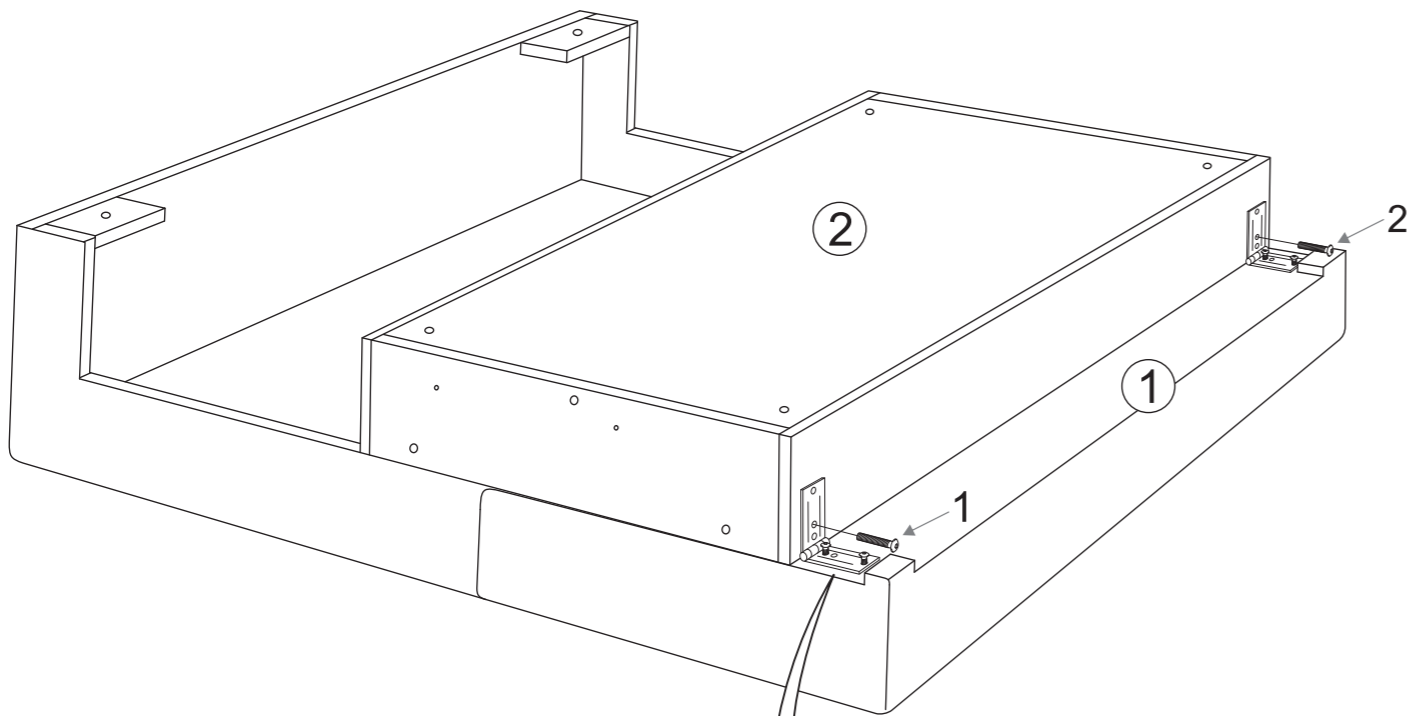
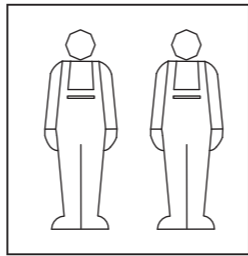
C



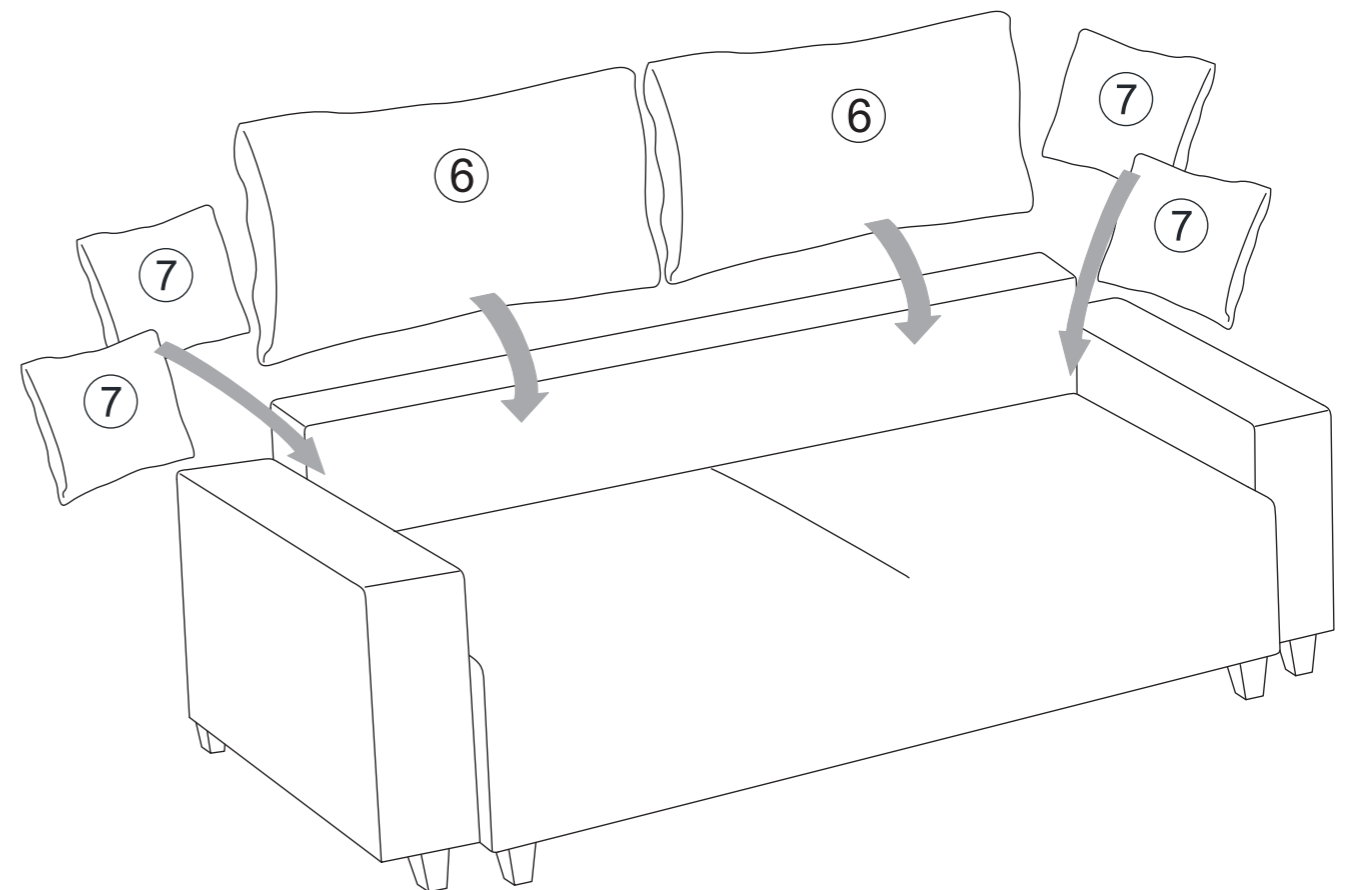
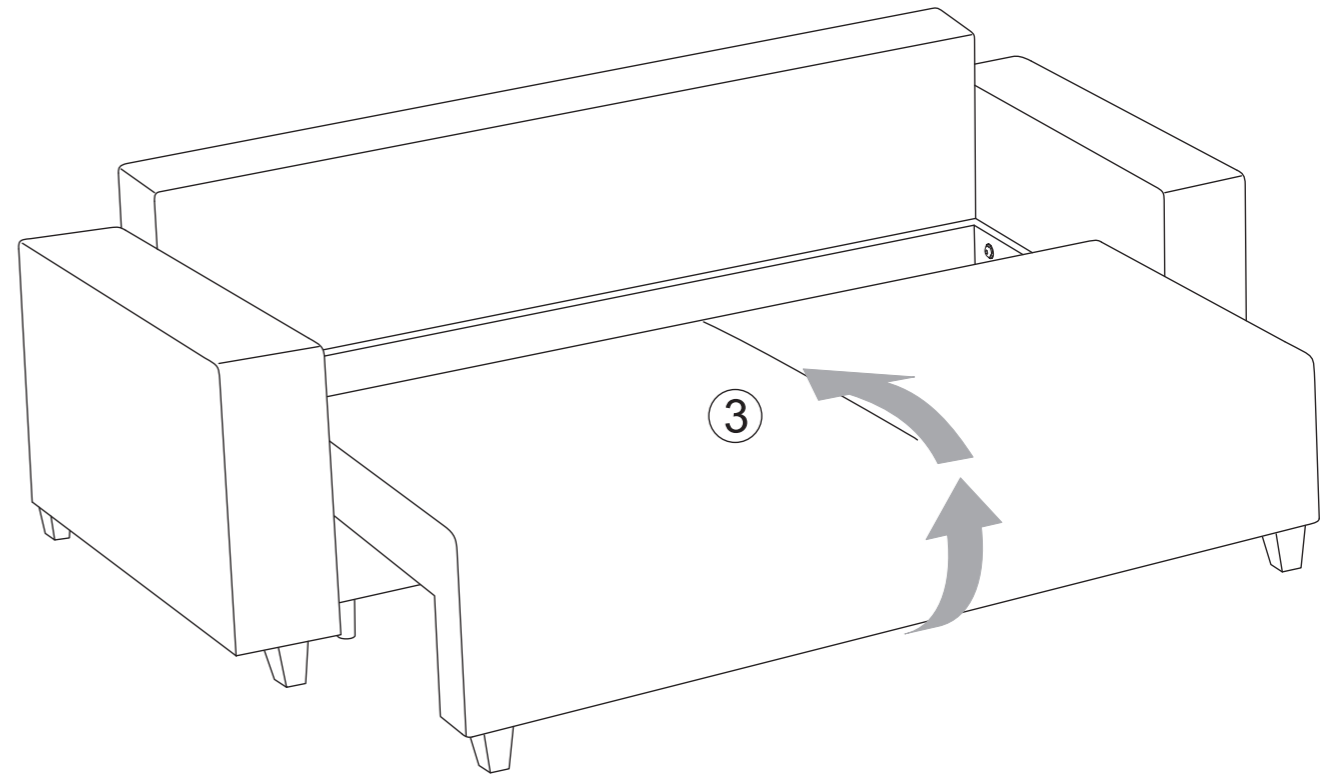
3



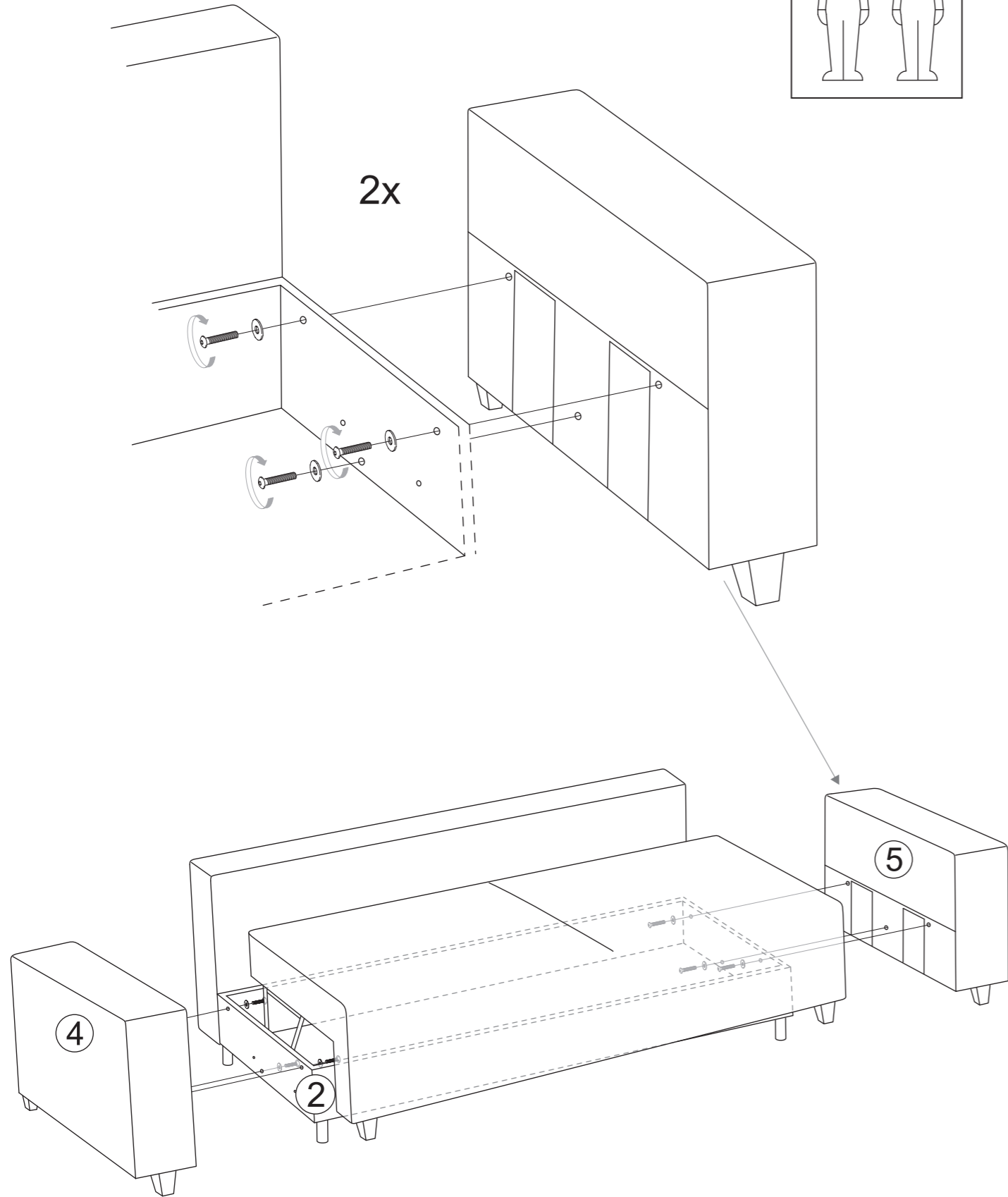
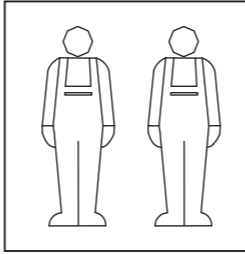
4



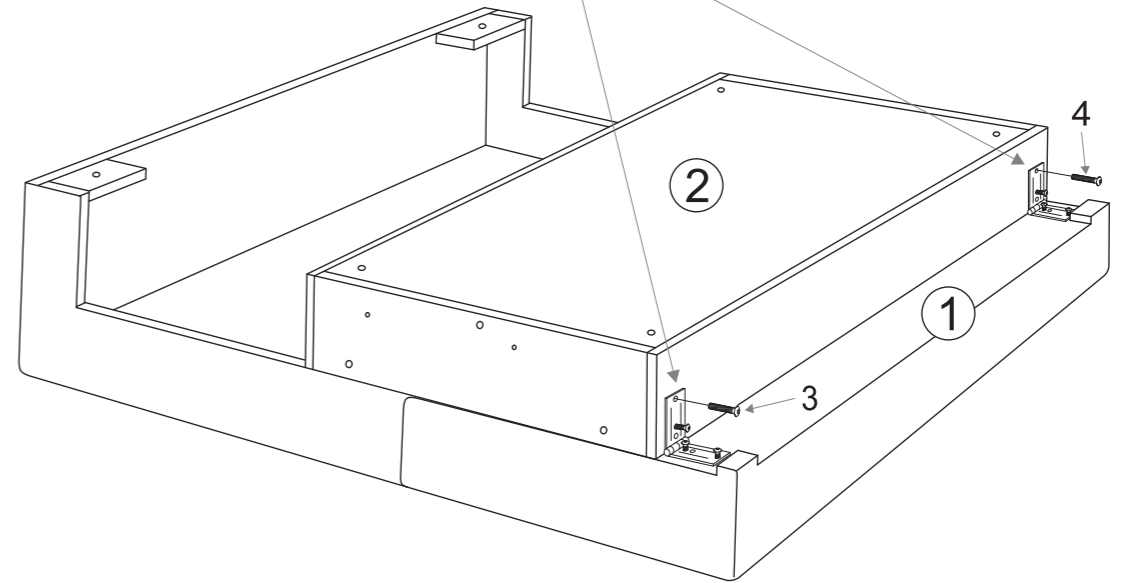
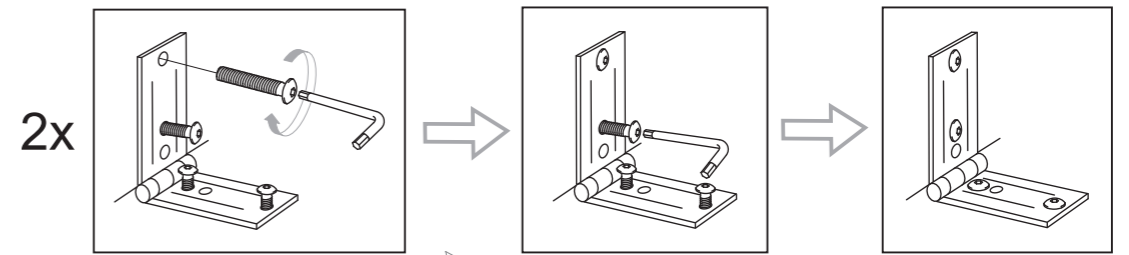
11



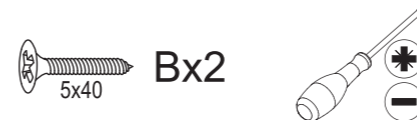
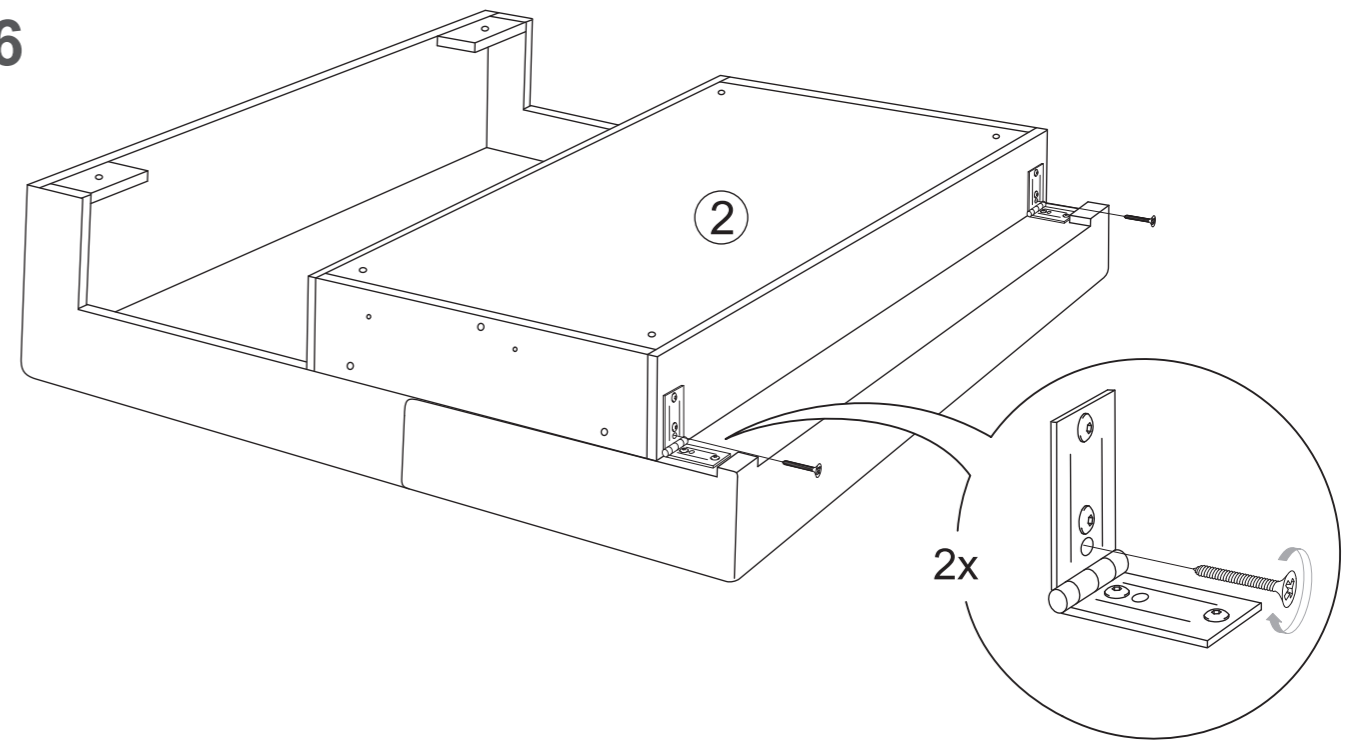
10



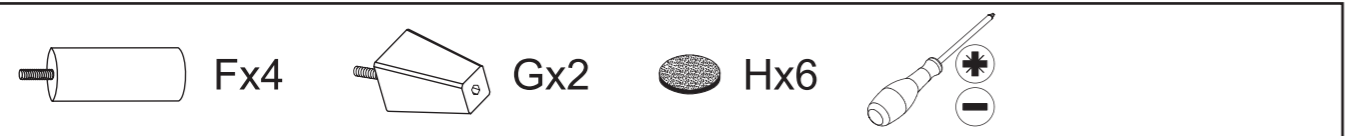
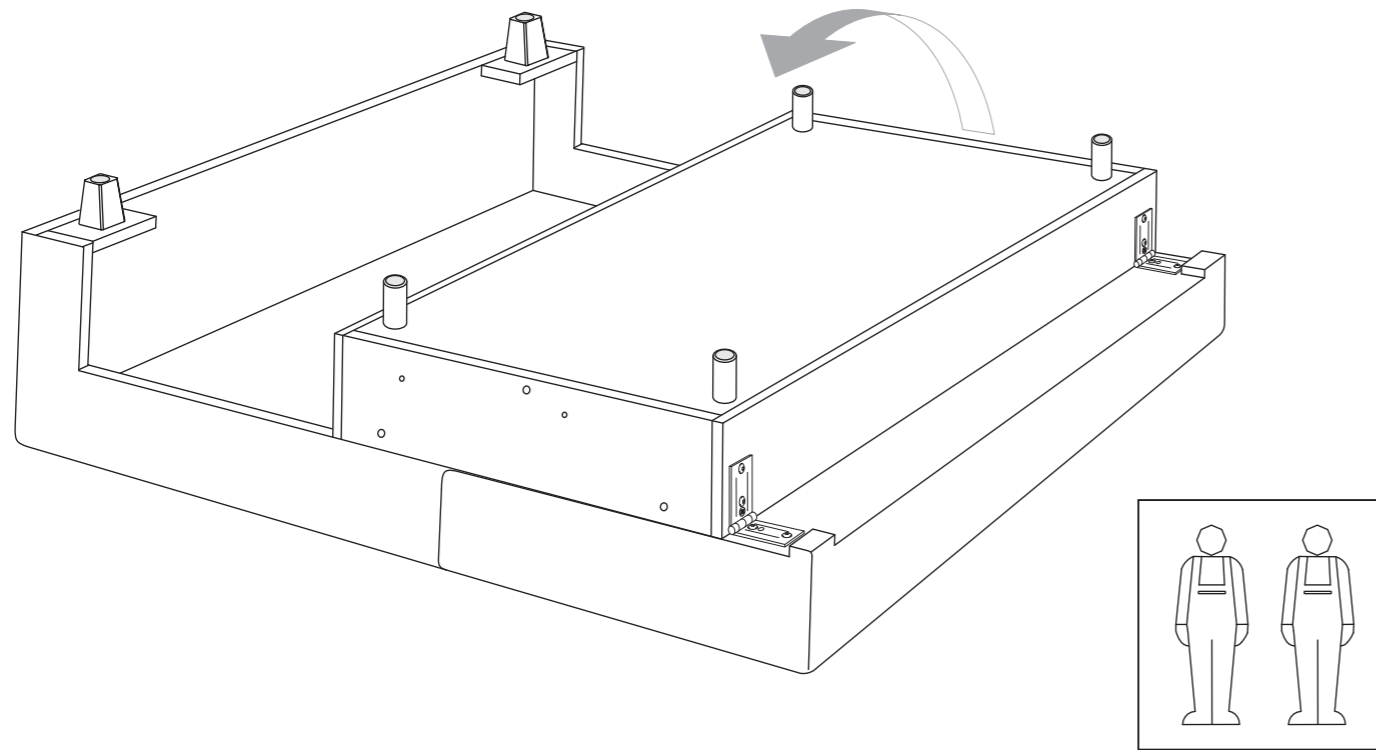
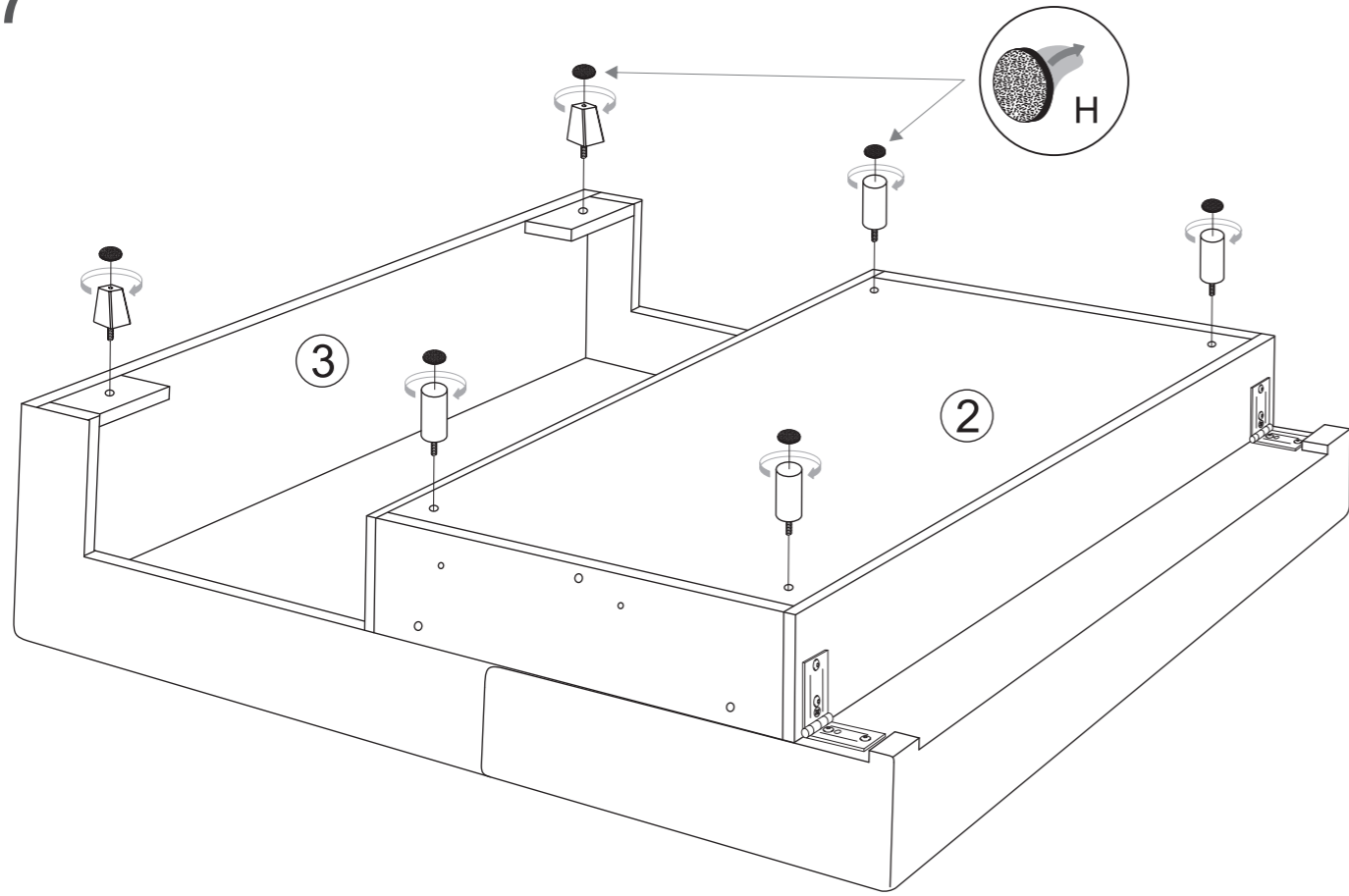
5



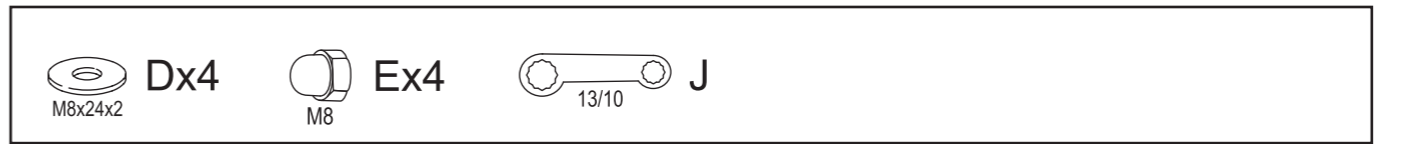
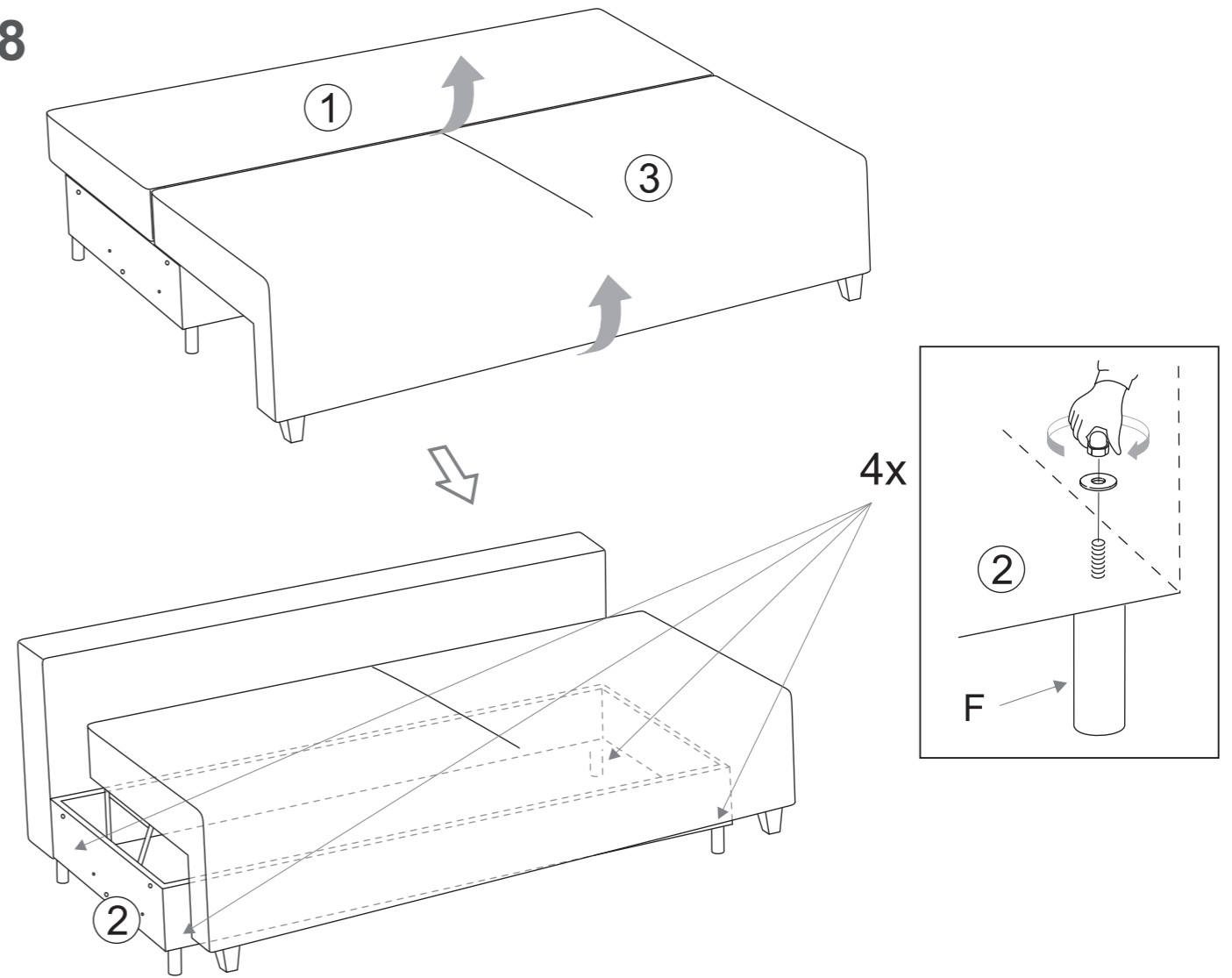
6



7



8



9

