

Kezelési utasítás

Tartalom

Saját biztonsága érdekében	1
Általános tudnivalók	1
Rendeltetésszerű használat	1
A figyelmeztetések jelölése és jelmagyarázat	1
Általános veszélyek	2
Mechanikai veszélyek	2
Termékáttekintés	3
Az ágyrács behelyezése	4
Ágyrácsfunkciók	5
Keménységállítás	5
Lábrészállítás	6
Fejrészállítás	8
Nyakrészemelő	10
Vállsüllyesztés	13
Tárolóhely funkció	13
Anyagtulajdonságok és ápolás	14
Fa	14
Vasalatok és technika	14
Ártalmatlanítás	15

Saját biztonsága érdekében

Általános tudnivalók

Vegye figyelembe a következő alapelvet: először olvassa el ezt az útmutatót, és csak utána kezdje meg a bűtor használatát. A termék harmadik félnek történő továbbadása esetén ezt az útmutatót is mellékelje hozzá.

Ez a kezelési útmutató egy összesített kezelési útmutató, és a következő típusú ágyrácsokra vonatkozik:

- KF, KFS, KFSG, KFX
- MO, MOS
- NV, NVS, NVX

Rendeltetésszerű használat

Az ágyrácsot a következőképpen használja:

- Matracok alátámasztására megfelelő ágykerettel együtt.
- Fekvésre és ülésre, ha a matrac az ágyrácsra van helyezve.
- Száraz beltéri helyiségekben.
- Maximális terhelhetőség egyenletes súlyelosztás esetén:
 - Gerendán túlnyúló kaucsuksapkák nélkül: **90 kg**.
 - Gerendán túlnyúló kaucsuksapkákkal: **120 kg**.
 - Megnövelt terhelhetőségű ágyrács: **150 kg**.

Az ágyrács nem alkalmas az alábbi felhasználási módokra:

- ipari használat
- teheremelés
- orvosi alkalmazás
- fellépőként, tornaeszközként és játékszerként

Minden további, itt nem említett felhasználási mód nem rendeltetésszerű használatnak minősül, és személyi sérüléseket, valamint anyagi károkat okozhat.

A figyelmeztetések jelölése és jelmagyarázat

A termék mozgatása közben keletkező, speciális veszélyeket a következőképpen jelöljük az útmutatóban:

Előfordulhat, hogy a figyelmeztetés összecukott állapotban látható. Ilyen esetben kattintson a figyelmeztetésre a teljes információ megjelenítéséhez. A „FIGYELMEZTETÉS” vagy a „VIGYÁZAT” jelzőszavak a veszély lehetséges súlyosságát jelzik:



FIGYELMEZTETÉS!

„Olyan veszélyes helyzet, amely súlyos vagy akár halálos sérülésekkel járhat, ha nem kerülik el!”

„A veszély elkerülését célzó műveleti utasítások felsorolása”



VIGYÁZAT!

„Olyan veszélyes helyzet, amely könnyű sérülésekkel járhat, ha nem kerülik el!”

„A veszély elkerülését célzó műveleti utasítások felsorolása”

**TUDNIVALÓ!**

Olyan ártalmas helyzet, amely a termékben vagy a környezetben keletkező anyagi károkkal járhat, ha nem kerülik el!

**INFORMÁCIÓ**

A termékre vonatkozó információk és utasítások.

Általános veszélyek

- Sérülésveszély gyermekekre és csökkent fizikai, érzékszervi vagy szellemi képességű, valamint hiányos tapasztalatokkal és ismeretekkel rendelkező személyekre nézve. Ne engedjen felügyelet nélkül ilyen személyeket a bűtor közelébe.
- Nagy tömege miatt a bűtor zúzódásokat és rossz emelésből adó sérüléseket okozhat. Minden mozgatósi szándék előtt vegye figyelembe a termék méretét és tömegét.
- A bűtor használatakor ügyeljen a többi személyre (elsősorban a gyermekekre).

Mechanikai veszélyek

- A bűtorfunkció használata közben ne nyúljon a vasalatokhoz.
- Ne nyúljon a bűtorfunkció állítási tartományába.
- Ne üljön felállított vagy kihajtott bűtorfunkciókra.

Termékáttekintés



INFORMÁCIÓ

Ebben a kezelési útmutatóban különböző termékváltozatokat és tartozékokat ismertetünk. Kérjük, ellenőrizze a megvásárolt termékváltozatot és a tartozékot a rendelési dokumentumokban, ill. a szállítólevélen.

Ez a kezelési útmutató a következő típusú ágyrácsokra vonatkozik:

- KF, KFS, KFSG, KFX
- MO, MOS
- NV, NVS, NVX

Az ágyrács behelyezése



FIGYELMEZTETÉS!

Fulladás- és botlásveszély széthagyott csomagolóanyagok miatt.

- Ne hagyja szerteszét a csomagolóanyagot.
- Dobja ki a feleslegessé vált csomagolóanyagot.
- Ne engedje játszani a gyermekeket a csomagolóanyaggal. A gyermekek lenyelhetik vagy belélegezhetik a csomagolóanyag részeit.

1. Csomagolja ki az ágyrácsot.
2. Emelje fel az ágyrácsot a vázkeretnél fogva, és helyezze vízszintesen a tartókonzatra, ill. a tartólécekre.

Ágyrácshfunkciók



FIGYELMEZTETÉS!

Összenyomás veszélye állítható funkciós bútorok esetében!

- Ne nyúljon a pántok vagy a vasalatok közé!



INFORMÁCIÓ

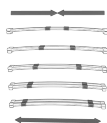
Ebben a kezelési útmutatóban különböző termékváltozatokat és tartozékokat ismertetünk. Kérjük, ellenőrizze a megvásárolt termékváltozatot és a tartozékot a rendelési dokumentumokban, ill. a szállítólevélen.

Keményégállítás

A következő pont segít hozzáigazítani az ágyrácst a saját igényeihez.

Míg például az oldalukon alvóknak puha vállzónára van szükségük, hogy ez a testtáj elég mélyen besüppedhessen, addig a hason alvók erősebb támasztófunkciót igényelnek, hogy hason fekvésben ne hajoljon meg túlságosan a gerincoszlopuk. Ebből a célból az ágyrác a medence-, a derék- és a vállzónában állítható tolóelemmel rendelkezik, melynek segítségével a keménysége hozzáigazítható az egyéni igényekhez.

puha



Ágyrác O tolóelemmel: Az állítható tolóelemeket kifelé tolva a dupla lécek feszesebbek lesznek. Az állítható tolóelemeket egymáshoz közelítve, befelé tolva a dupla lécek egyre puhábbá és rugalmasabbá válnak.

kemény

puha



Ágyrác T tolóelemmel: Az állítható tolóelemeket egymáshoz közelítve, befelé tolva a lécek keményebbé válnak. Az állítható tolóelemeket kifelé tolva a lécek egyre puhábbá és rugalmasabbá válnak.

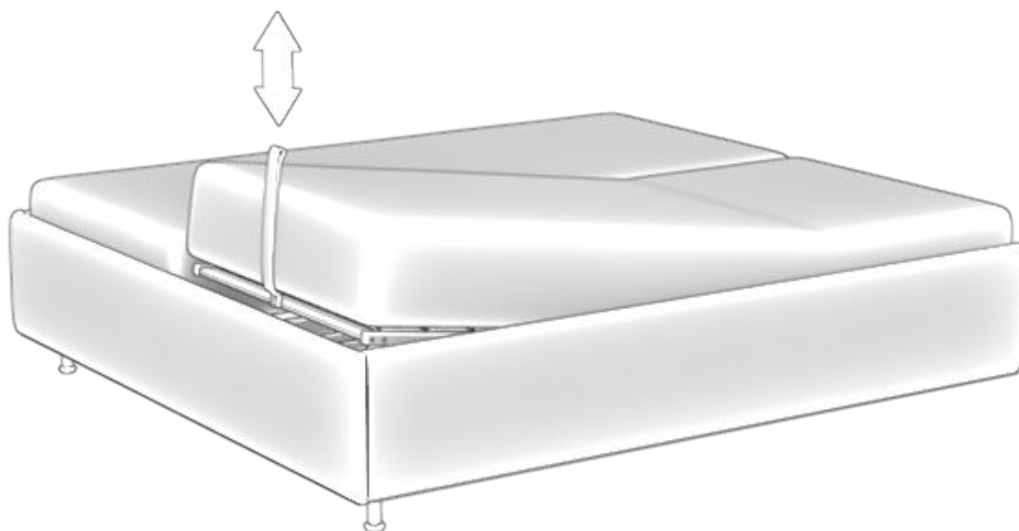
kemény

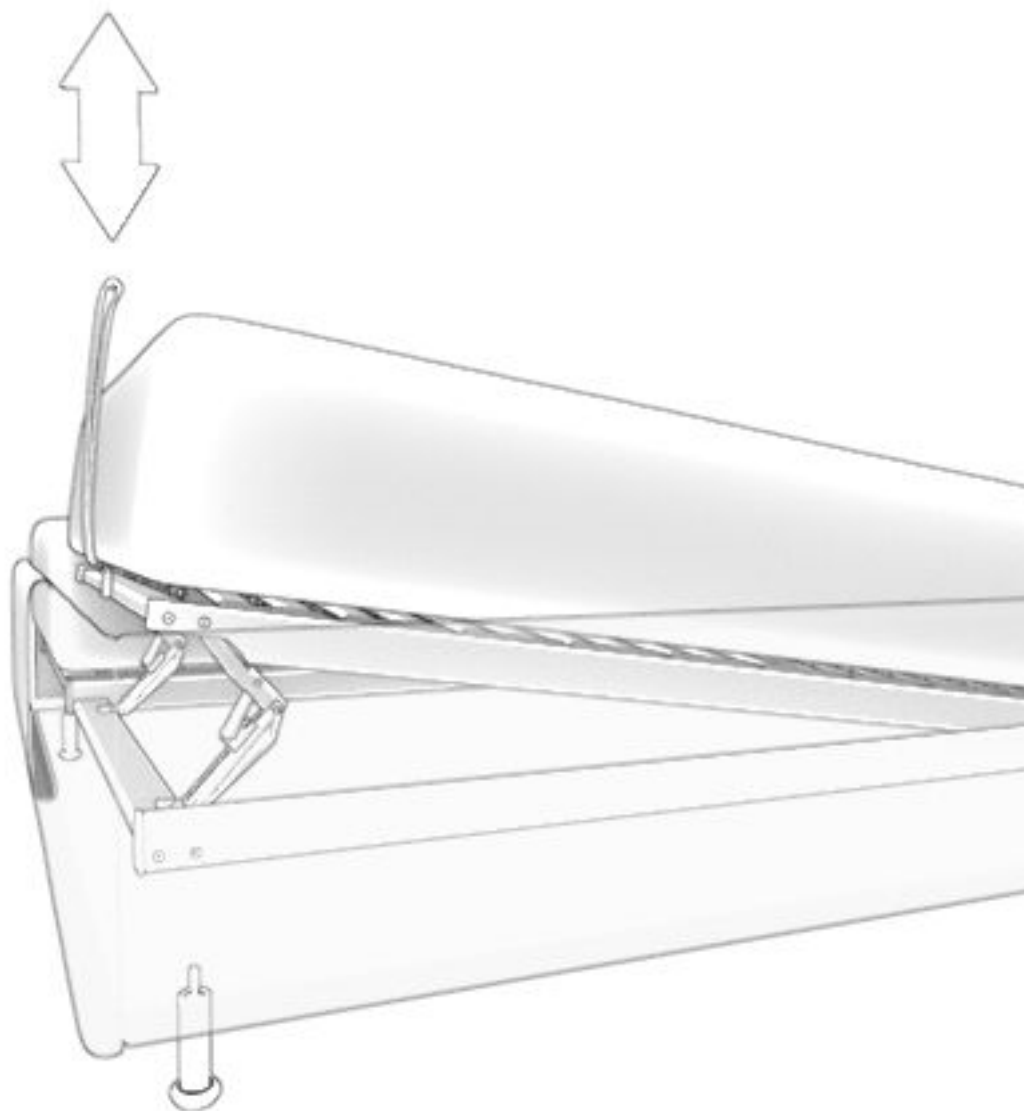


INFORMÁCIÓ

Vegye figyelembe a termékre felragasztott matricákat.

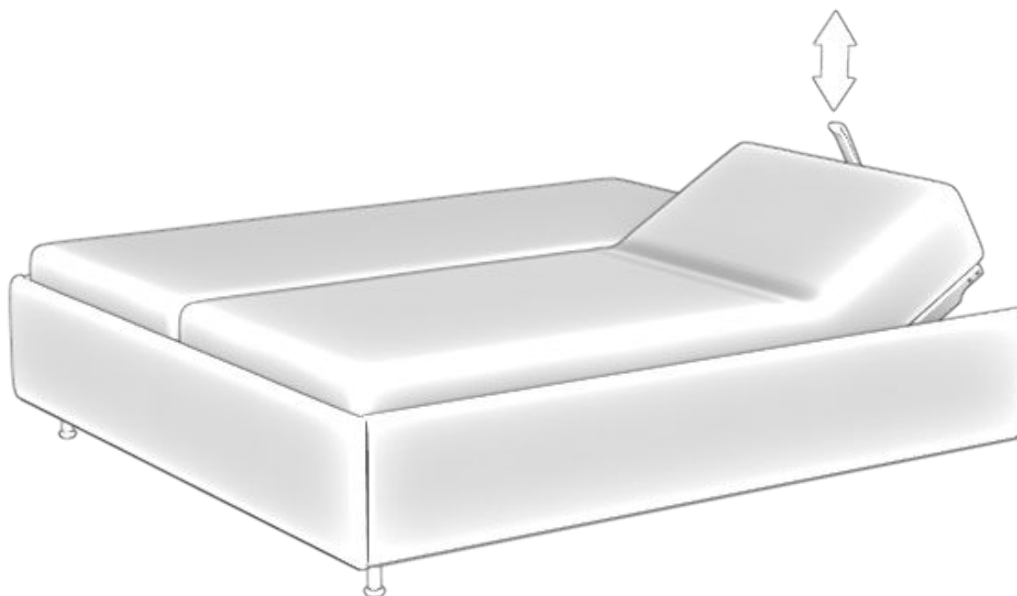
Lábrészállítás

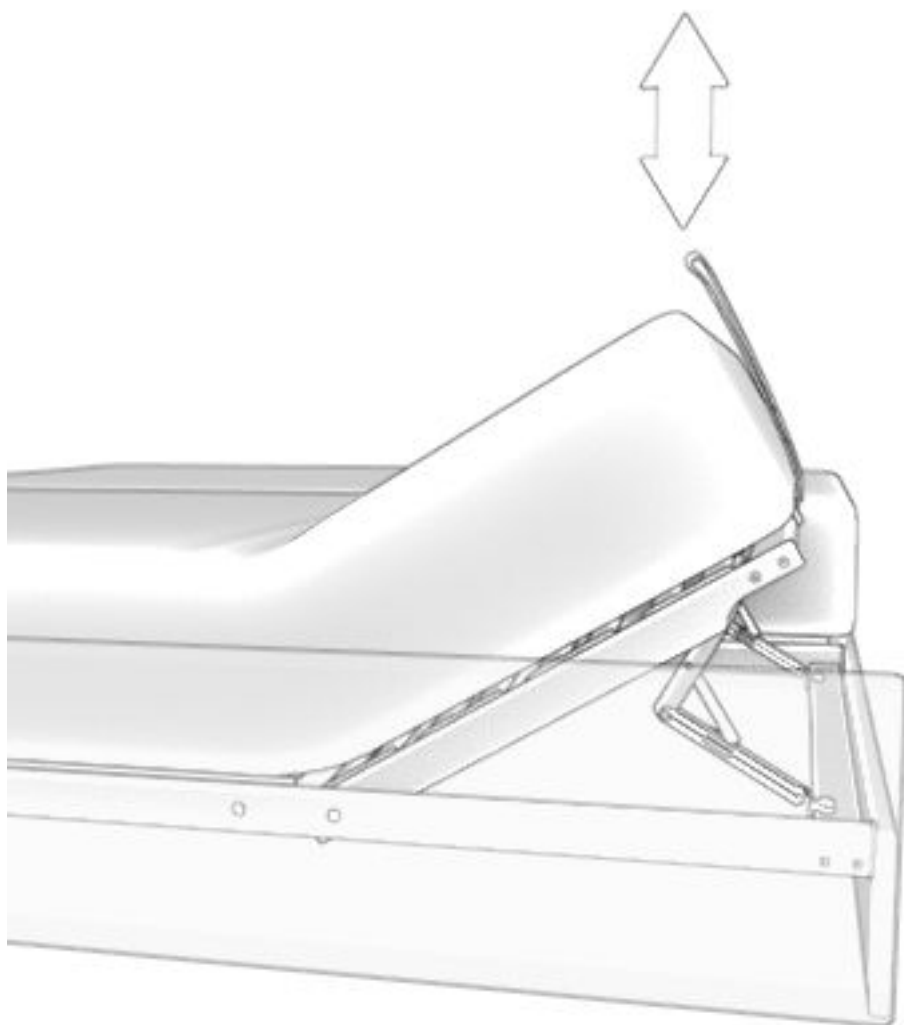




Piktogram: Ágyrács lábrészállítással

Fejrészállítás



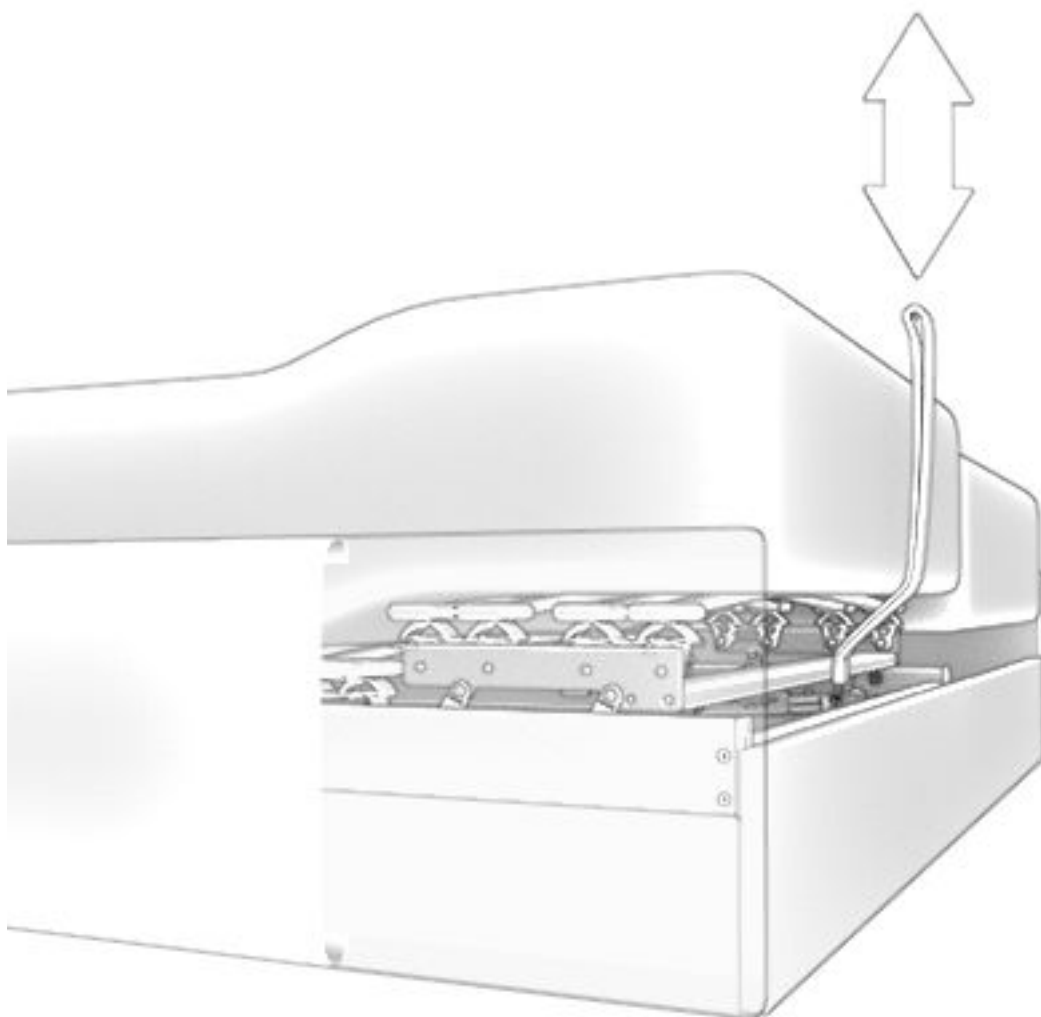


Piktogram: Ágyrács fejrészállítással

Nyakrészemelő

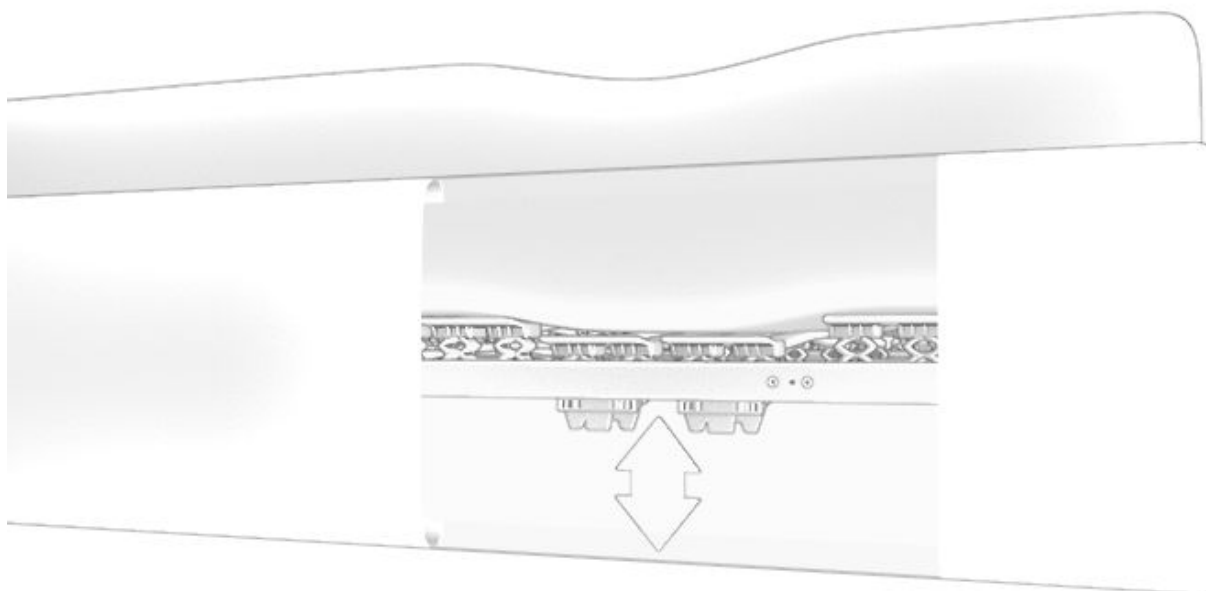






Piktogram: Ágyrács nyakrészemelővel

Vállsüllyesztés



Piktogram: Ágyrác vállsüllyesztéssel

Tárolóhely funkció

Piktogram: Ágyrác tárolóhely funkcióval

Anyagtulajdonságok és ápolás

Fa

A fa természetesen termő nyersanyag. Emiatt nem garantálható az abszolút szín- és struktúraazonosság (pl. a tervezett minta és a szállított változat között). Felveszi és leadja a nedvességet a környezetből, illetve a környezetnek. Emiatt a ragasztások elválása és a repedésképződés megelőzése érdekében kerülje a levegő páratartalmának erős növekedését és csökkenését.

Tisztítás / ápolás

- Hetente egyszer puha, éppen csak megnedvesített ruhával (pamut- vagy mikroszálas kendővel) tisztítsa meg.

Vasalatok és technika



FIGYELMEZTETÉS!

Összenyomás és áramütés veszélye a bútor tisztításakor!

Zúzódásveszély mozgó alkatrészek miatt.

Áramütés veszélye nedves vagy sérült elektromos alkatrészek miatt.

- Tisztítás előtt válassza le a bútort az elektromos hálózatról.
- Ne csatlakoztasson sérült elektromos alkatrészeket az elektromos hálózathoz.
- Az elektromos alkatrészeknek száraznak kell lenniük.

Tisztítás / ápolás

- Rendszeresen ellenőrizze a bútorvasalatok tisztítását, és szükség esetén porszívóval vagy törőruhával távolítsa el az esetleges fémport.
- A vasalatokat és az elektromos alkatrészeket tiszta, száraz pamutruhával törölje le.

Ártalmatlanítás

A bútor és a csomagolóanyag ártalmatlanítását a hatályos helyi és nemzeti irányelvek és előírások szerint végezze.

