

# DGHBS 64 LM X

Dunstabzugshaube (Wand/60cm)



## TOP 4

- Wandesse aus hochwertigem Edelstahl zur Montage direkt an die Wand
- 1 leistungsstarker Lüftermotor, 3 Leistungsstufen
- Steuerung über Kurzhubtaste
- Für Abluft- und Umluftbetrieb geeignet

Edelstahl

**DGHBS 64 LM X**

EAN 80 03437 23422 4

## Bauart

- Wandesse aus hochwertigem Edelstahl zur Montage direkt an die Wand
- Edelstahl-Kamin
- Für Abluft- und Umluftbetrieb geeignet

## Ausstattung

- Steuerung über Kurzhubtaste
- Kochstellenbeleuchtung LED, 2x2.5 Watt
- 1 leistungsstarker Lüftermotor, 3 Leistungsstufen

## Zubehör

- Montage- und Befestigungsmaterial, inkl. Schacht
- 2 Aluminium-Fettfilter, auswaschbar
- Rückstauklappe für Abluftbetrieb

## Als Sonderzubehör lieferbar

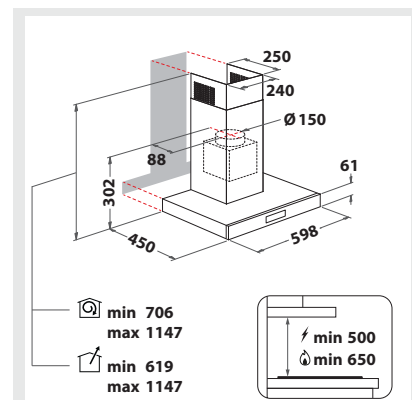
- Aktivkohlefilter für den Umluftbetrieb KIT FC 15

## Verbrauchswerte

- Jahresenergieverbrauch: 77 kWh
- Energieeffizienzklasse C<sup>1</sup>

## Technische Daten

- Gebläseleistung im Abluftbetrieb: **max. Normalstufe 581 m<sup>3</sup>/h**
- Betriebsgeräusch im Abluftbetrieb: min. 47 – max. 68 dB/A
- Abluftstutzen Ø 150 mm
- Gesamte Gerätehöhe verstellbar von 619 bis 1147 mm
- Spannung: 220-240 V
- Außenmaße (HxBxT): 1147x598x450 mm
- **Mindestabstand zum Elektrokochfeld 500 mm**
- **Mindestabstand zum Gaskochfeld 650 mm**



<sup>1</sup> Energieeffizienzklassen-Spektrum von A+++ bis D