

GIV 6B580 X

Einbaugeschirrspüler



Aquasafe Plus



Bestecklade



BLDC Motor



Energieeffizienzklasse B

Produkteigenschaften

Einbaugeschirrspüler vollintegrierbar
60 cm, 15 Maßgedecke, LC Display

Programme

- 8 Spülprogramme: Auto-Adapt, MixWash+, Intensiv 70, Eco 50, Fein 40, ExpressDry, QuickWash, Vorspülen
- Zuwählbar: SilentWash, Extra Trocknen, Extra Spülen, Schnell+

Ausstattung

- Selbstjustierende Scharniere/Möbelfront (3 - 9 kg)
- Lichtsignal am Boden während des Programmes
- Hocheinbaufähig
- FlexiDoor+ Tür Mechanismus
- Bürstenloser Motor, Sensormanagement
- Startzeitvorwahl: 0,5 / 24 Stunden
- Anzeige für Salz und Klarspüler

Innenraumausstattung

- Flexible Bestecklade
- smartRACK; höhenverstellbare Oberkorb bei Beladung
- Höhenverstellbare Tassenabsteller
- Backblechhalter
- Umlegbare Tellerhalter im Unterkorb
- Umlegbare Tassenhalter im Oberkorb
- MaxCoverage

Highlight

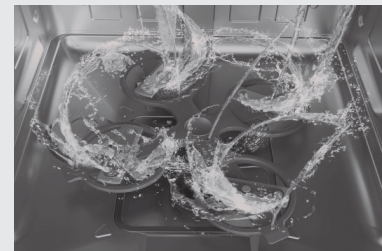
MaxCoverage

Maximale Abdeckung, bis zu 5-mal bessere Reinigung*. Vier Satelliten-Sprüharme sorgen durch ihre bidirektionale Bewegung für mühelose Reinigung in allen Spülgängen. Sie ermöglichen eine effektive Wasserverteilung und stellen sicher, dass auch schwer erreichbare Stellen erreicht werden.

Auto-Adapt

Mit AI-gestützten Sensoren erkennt es in Echtzeit den Verschmutzungsgrad und die Beladungsmenge und passt den Spülzyklus automatisch für eine optimale Leistung an. Das Ergebnis? Makellos sauberes Geschirr bei bis zu 50 %** weniger Energieverbrauch und bis zu 50 % schnelleren Spülzyklen.

Details



*Basierend auf einem Testbericht sowie internen Reinigungspunkt-Berechnungen gemäß internationalen Standards wurde ein Vergleich mit dem CornerWash-Sprüharm durchgeführt – unter Verwendung des Programms Intensiv °C mit voreingestellter Topbeladung

**Basierend auf einem internen Testbericht; Vergleich mit dem Programm Intensiv 70 °C

Technische Daten

- Energieeffizienzklasse: B
- Energieverbrauch: 0,654 kWh
- Wasserverbrauch: 8,9 Liter
- Geräuschpegel: 40 dB(A)

Sicherheit

- aquasafe plus, Möbelschutz

Abmessungen

- Gerätemaße, H x B x T in mm: 818 x 598 x 550
- Nischenmaße, H x B x T in mm: 820-920 x 600 x min.560
- Nischenmaße: Die Tiefe ist bei den vollintegrierten Geschirrspülern exklusive Möbelfront

Garantieerweiterung



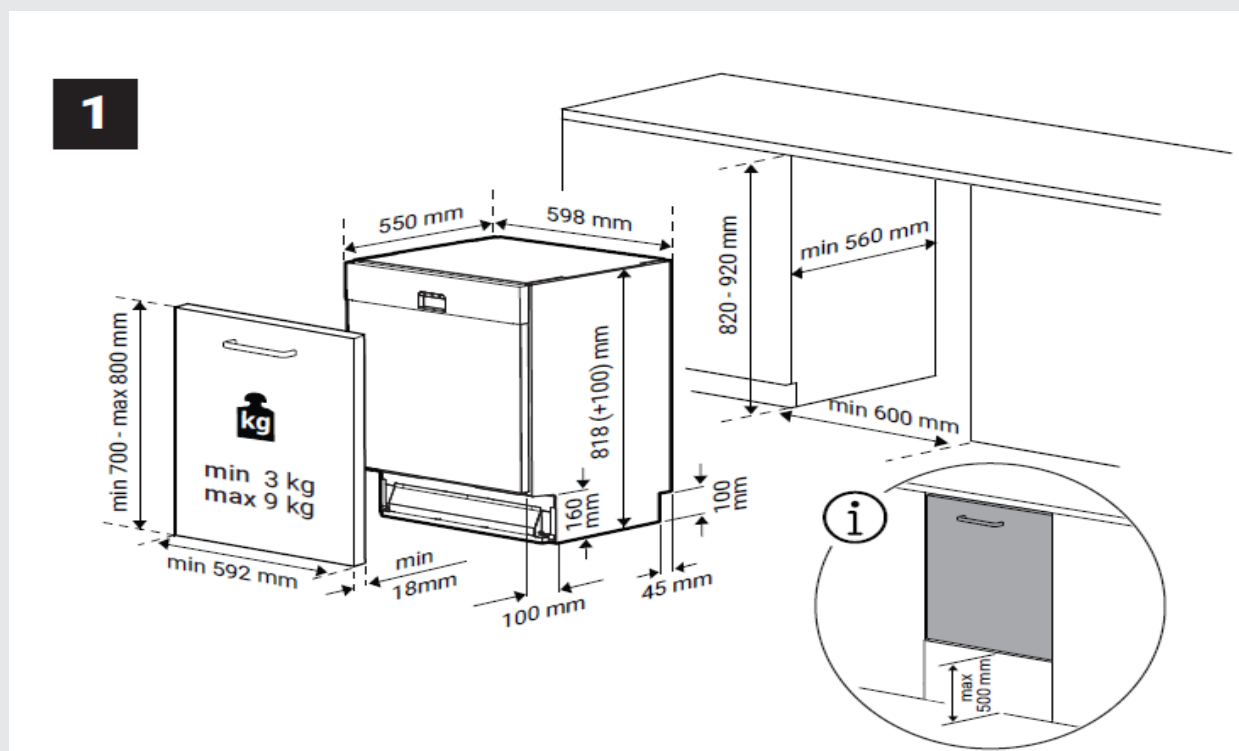
Langlebigkeit und geprüfte Qualität sind wesentliche Faktoren der elektrabregenz-Produkte. Daher sind unsere Geräte von Anfang an mit einer Hersteller-Garantie von 2 Jahren ausgestattet. Um unseren Konsumenten noch mehr Sicherheit zu geben, auch über die BasisGarantiezeit hinaus, bietet elektrabregenz eine 12-Jahre Motor Garantie auf ausgewählte Geräte an, die vom Kaufdatum an gültig ist.

MODELLBEZEICHNUNG	GIV 6B580 X
Artikel Nummer	7651291077
EAN	8690842797385
Type	Vollintegrierbar
Breite in cm	60
Internationale Maßdecke	15
Bedienungsanzeige	LCD Anzeige
	PROGRAMME
Anzahl der Programme	8
Programm-1	Auto-Adapt
Programm-2	MixWash+
Programm-3	Intensiv 70
Programm-4	Eco 50
Programm-5	Fein 40
Programm-6	ExpressDry
Programm-7	QuickWash
Programm-8	Vorspülen
Programm-9	-
	SPEZIALFUNKTIONEN
Funktion-1	SilentWash
Funktion-2	Extra Trocknen
Funktion-3	Extra Spülen
Funktion-4	Schnell+
Funktion-5	-
Funktion-6	-
	AUSSTATTUNG
Spültemperaturen	35-40-50-65-70
Startzeitvorwahl (Std.)	1/2 - 24:00
Sensormanagement	x
Tastensperre	-
Bürstenloser Motor	x
AutoDoor	x
	INNENRAUMAUSSTATTUNG
Höhenverstellbarer Oberkorb	x
Höhenverstellbarer Tassenabsteller	x
Umlegbare Tellerhalter im Oberkorb	6
Bestecklade	x
Messerablage	-

Umlegbare Tellerhalter im Unterkorb	12
Flaschenhalter	-
Backblechhalter	x
Besteckkorb	-
MaxCoverage	x
Filter	teilweise Metal
Innenbeleuchtung	-
Lichtindikator auf dem Boden	x
	SICHERHEIT
WaterSafe /Watersafe +	Watersafe+
	TECHNISCHE DATEN
Energieeffizienzklasse (EU-2021)	B
Reinigungsleistungsindex*	1,13
Trocknungsleistungsindex*	1,07
Wasserverbrauch in Litern [pro Betriebszyklus] im Eco-Programm**	8,9
Energieverbrauch in kWh [pro Betriebszyklus] im Eco-Programm**	0,654
Programmdauer* (h:min)	4:01
Luftschallemission* in dB(A) re 1 pW	40
Luftschallemissionsklasse*	B
Spannung (V)	220-240
Anschlusswert (kW) / Frequenz (Hz)	2,1 / 50
	EINBAU INFORMATIONEN
Dekorplattengewicht (kg)	3,0 - 9,0
Türscharniere	selbstjustierende Scharniere
Höhenverstellbare Füße	x
Hocheinbau	x
Tür Mechanismus	Sliding Door+
Nischenhöhe	82-92 cm
	ABMESSUNGEN UND GEWICHT
Gerätemaße ohne Verpackung H x B x T (cm)	81,8 x 59,8 x 55
Gerätemaße mit Verpackung H x B x T (cm)	85,9 x 64,4 x 66,1
Nischenmaße H x B x T (cm)*	82-92 x min. 60 x min. 56
Nettogewicht (kg)	38,6
Bruttogewicht (kg)	41,7
	FARBOPTIONEN
vollintegriert	x

*Angaben für das Eco-Programm auf einer Skala von A (höchste Effizienz) bis G (geringste Effizienz)

** Der tatsächliche Energie-/Wasserverbrauch hängt von der jeweiligen Nutzung des Geräts ab.



Nischentiefe 560 mm (exklusive Möbelfront)