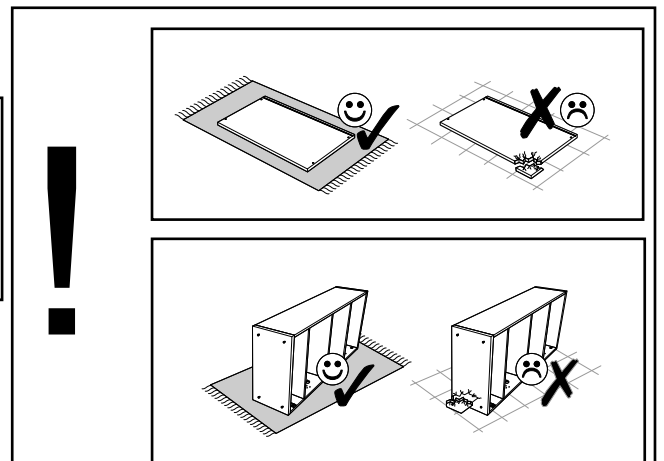
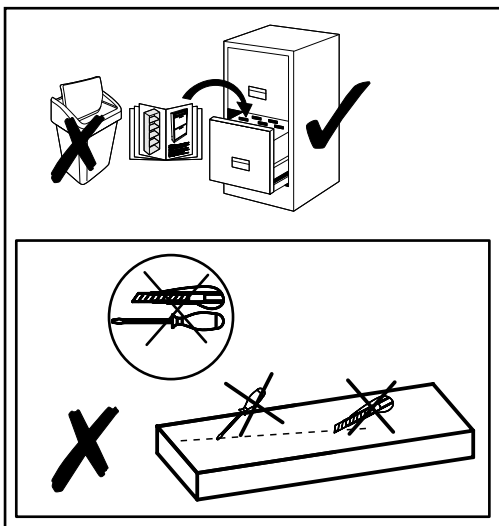
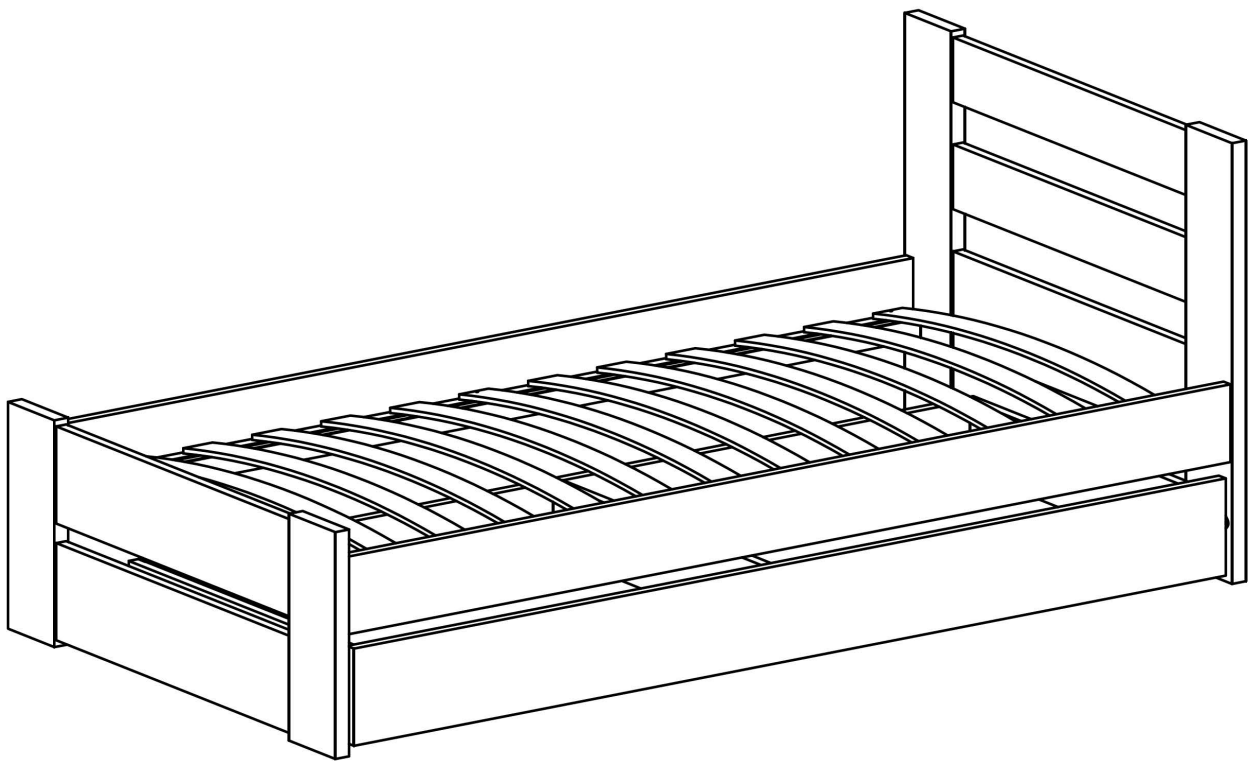
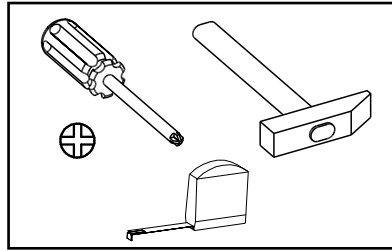
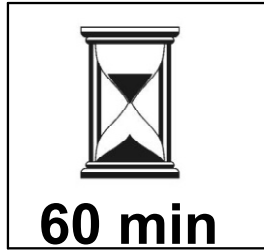
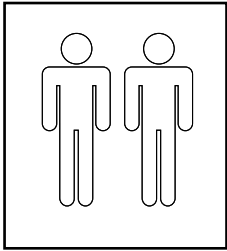
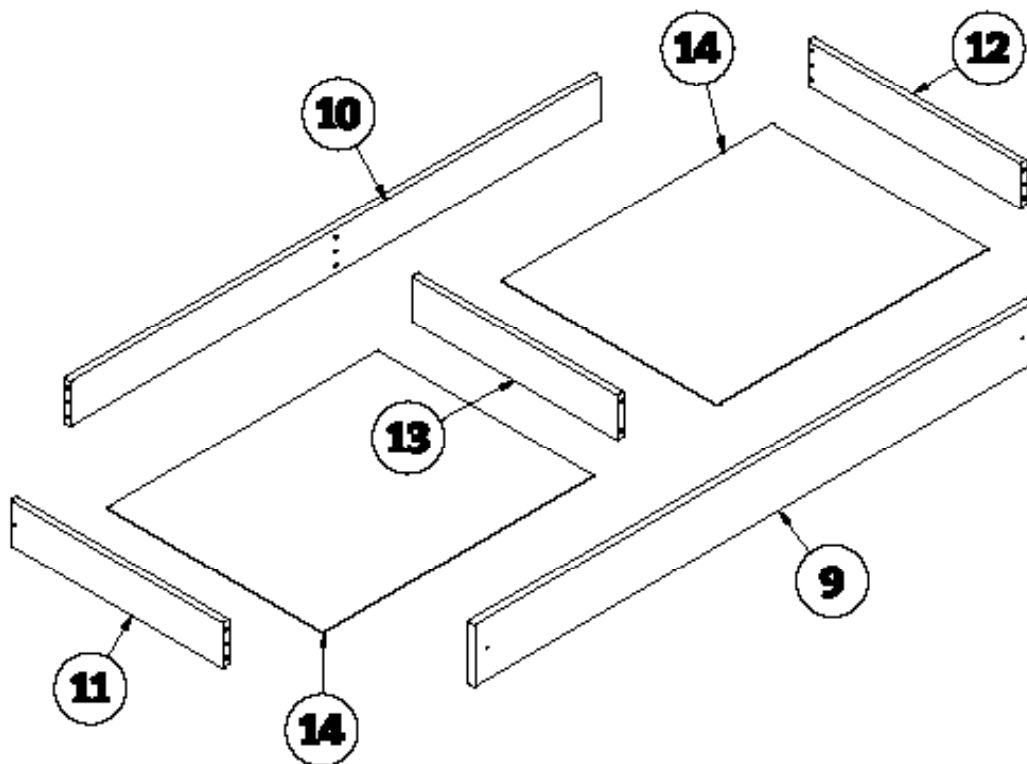
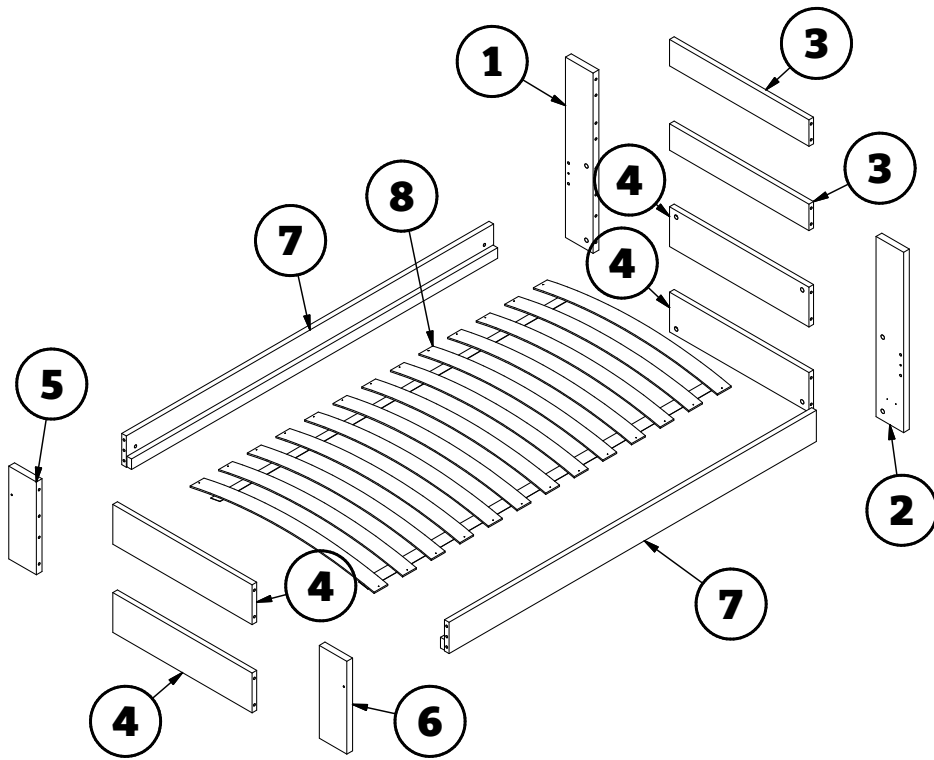


# EMIL 160 / 80





① **x1** 680x120x25mm

④ **x4** 607x150x18mm

⑦ **x2** 1600x120x40mm

⑩ **x1** 1495x110x18mm

⑬ **x1** 582x110x18mm

② **x1** 680x120x25mm

⑤ **x1** 350x120x25mm

⑧ **x1** 1550x800mm

⑪ **x1** 600x110x18mm


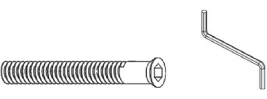
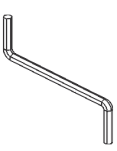

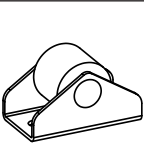

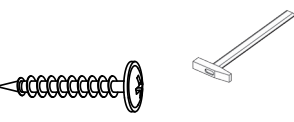
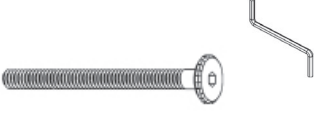
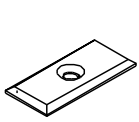
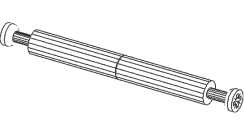
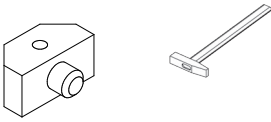
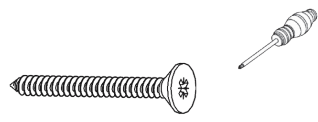
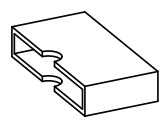

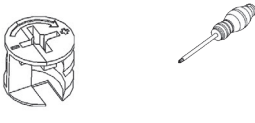
⑭ **x2** 763x608x3mm

③ **x2** 607x100x18mm

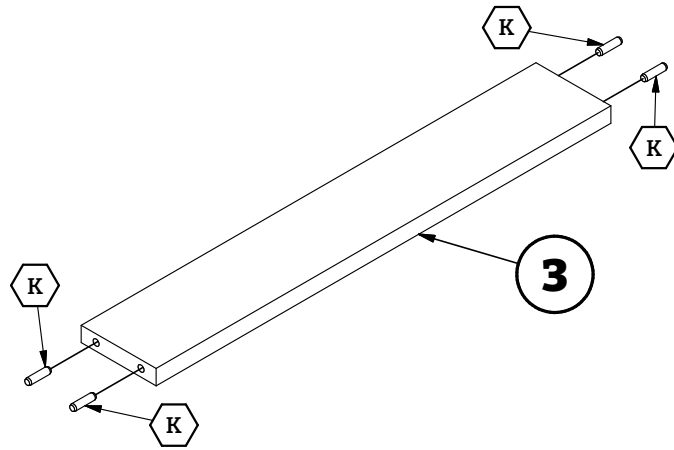
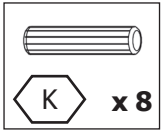
⑥ **x1** 350x120x25mm

⑨ **x1** 1580x150x18mm

⑫ **x1** 600x110x18mm

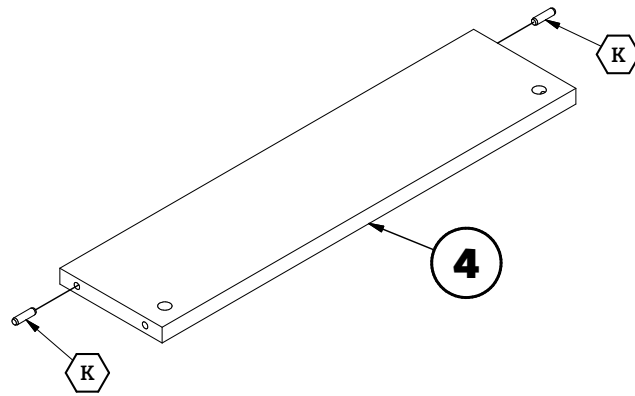
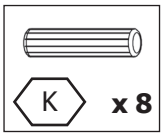
<p><b>K</b></p>  <p><b>x 36</b> <math>\Phi 8 \times 35 \text{mm}</math></p>	<p><b>T</b></p>  <p><b>x 3</b> <math>7 \times 50</math></p>	<p><b>I</b></p>  <p><b>x 1</b></p>
<p><b>Q</b></p>  <p><b>x 4</b> <math>10 \times 13 \text{mm}</math></p>	<p><b>W</b></p>  <p><b>x 6</b></p>	<p><b>F2</b></p>  <p><b>x 8</b> <math>3,5 \times 30 \text{mm}</math></p>
<p><b>H</b></p>  <p><b>x 25</b> <math>2,5 \times 25 \text{mm}</math></p>	<p><b>T1</b></p>  <p><b>x 4</b> <math>6 \times 50 \text{mm}</math></p>	<p><b>R</b></p>  <p><b>x 5</b></p>
<p><b>C</b></p>  <p><b>x 8</b> <math>47 \times 7 \text{mm}</math></p>	<p><b>Q2</b></p>  <p><b>x 2</b></p>	<p><b>T3</b></p>  <p><b>x 2</b> <math>6,5 \times 60 \text{mm}</math></p>
<p><b>X</b></p>  <p><b>x 26</b></p>	<p><b>F1</b></p>  <p><b>x 12</b> <math>4 \times 16 \text{mm}</math></p>	<p><b>B</b></p>  <p><b>x 16</b> <math>15 \times 12 \text{mm}</math></p>

1



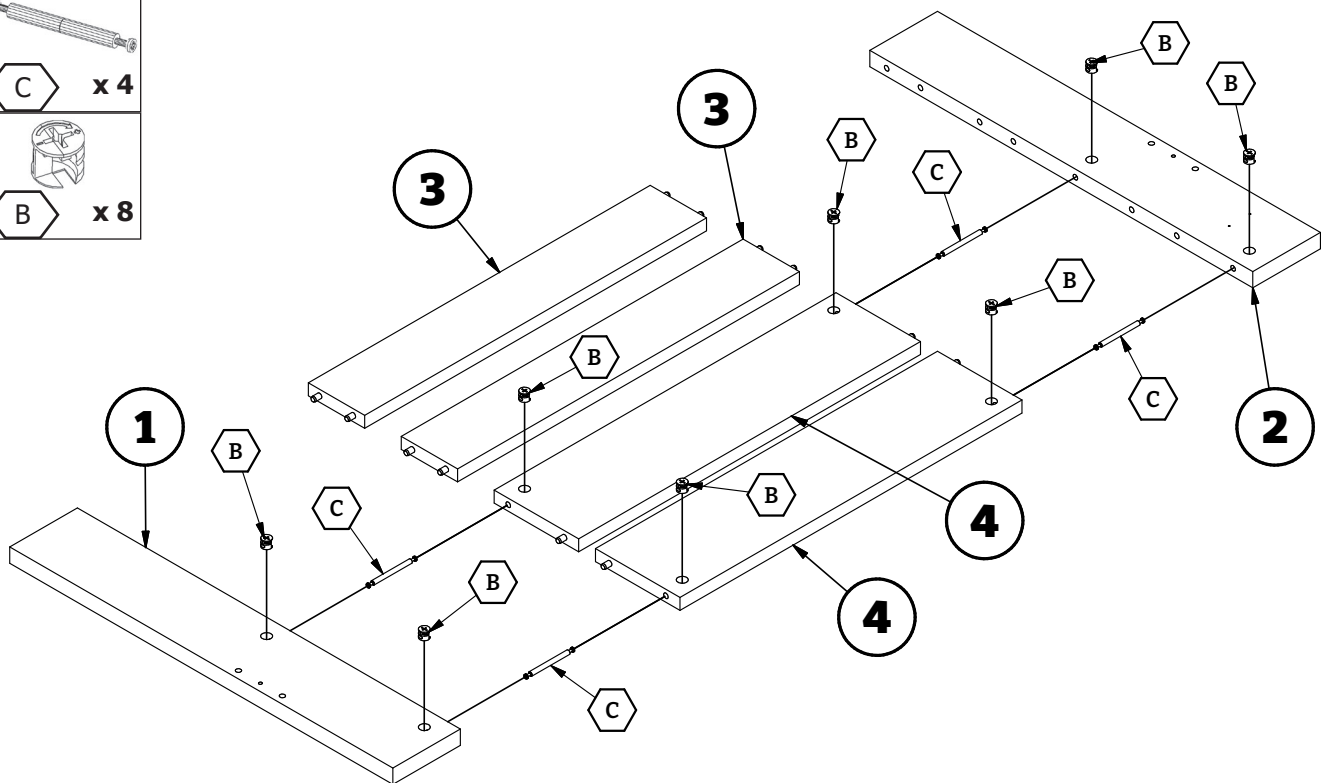
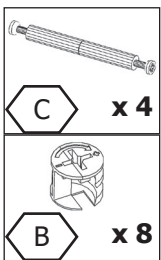
x2

2

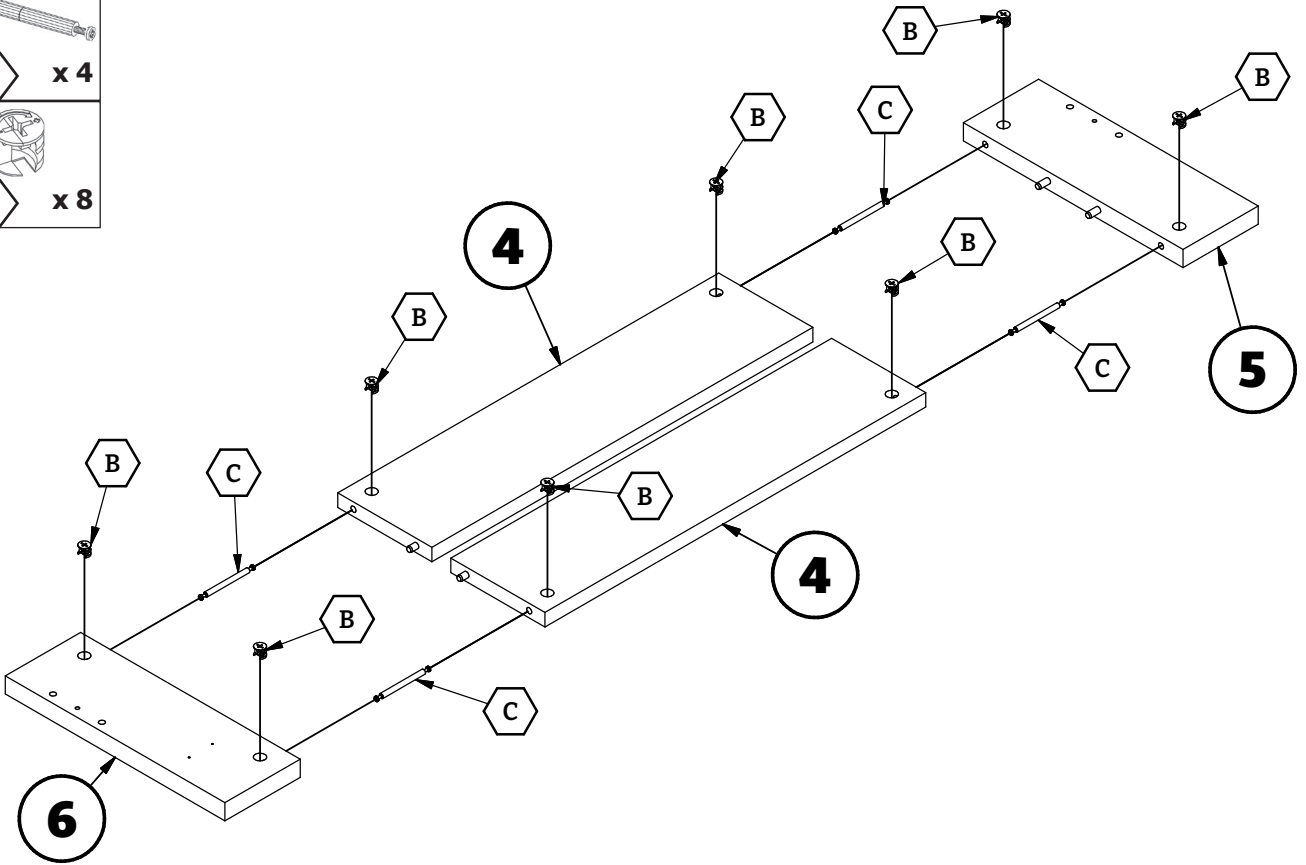
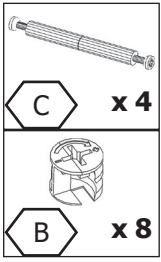


x4

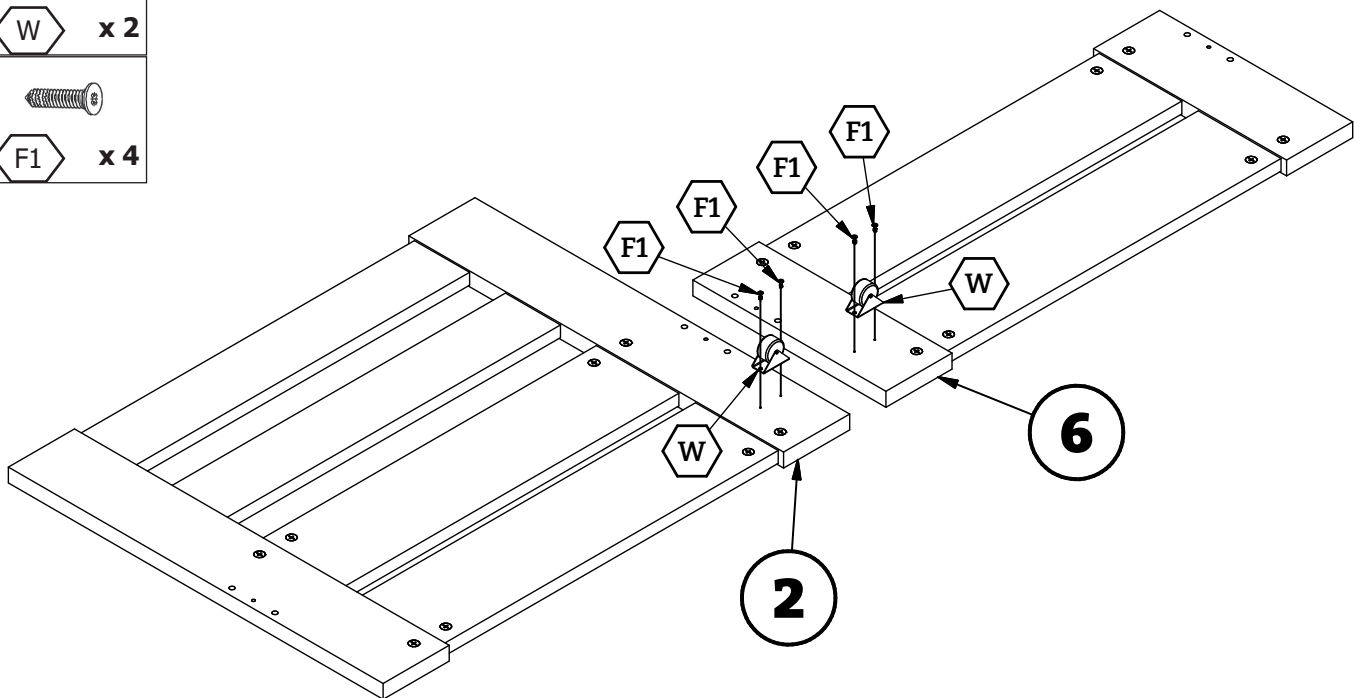
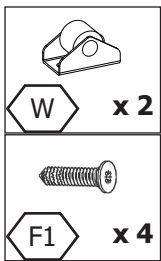
3



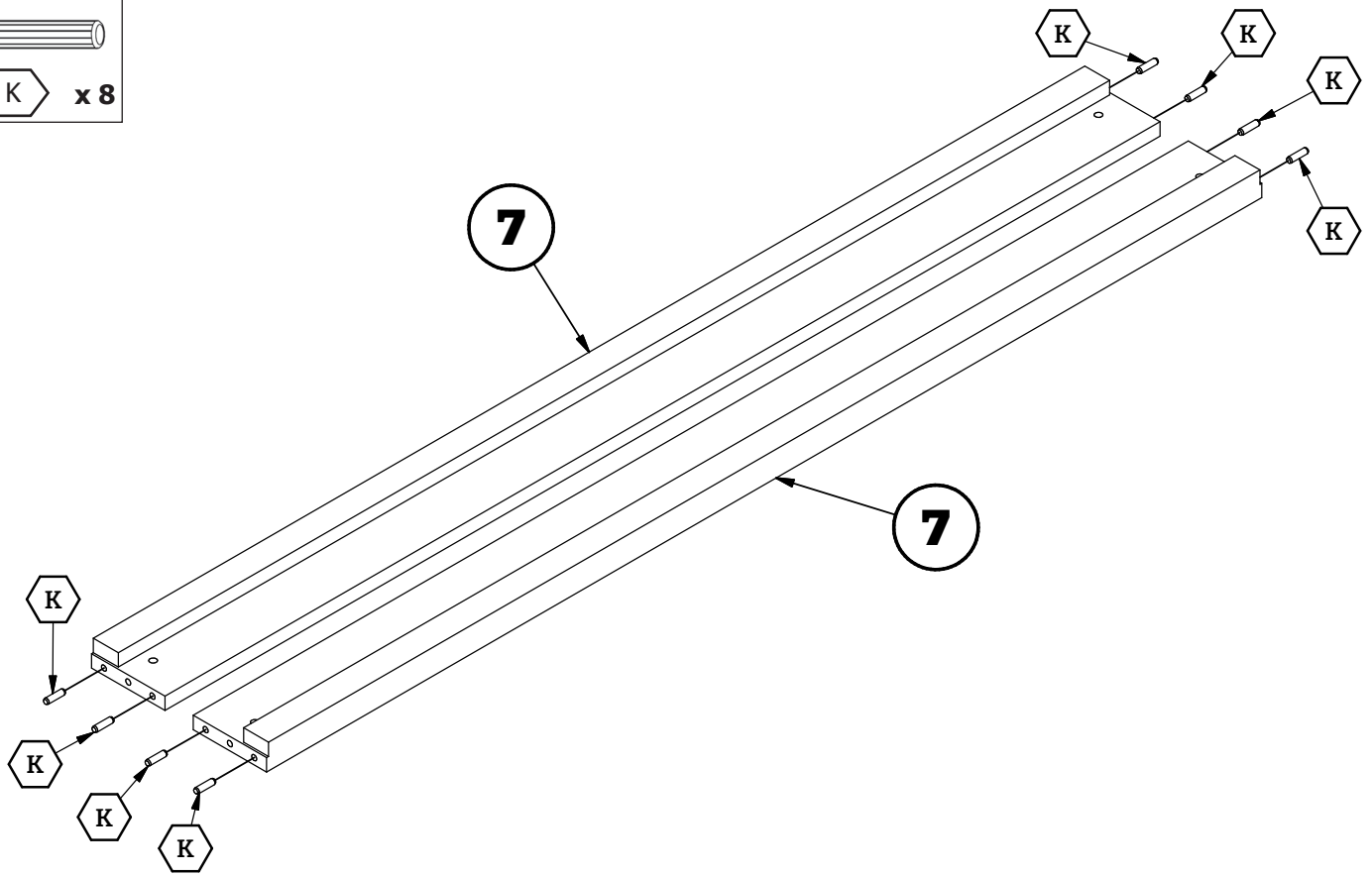
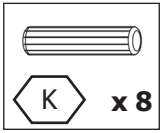
4



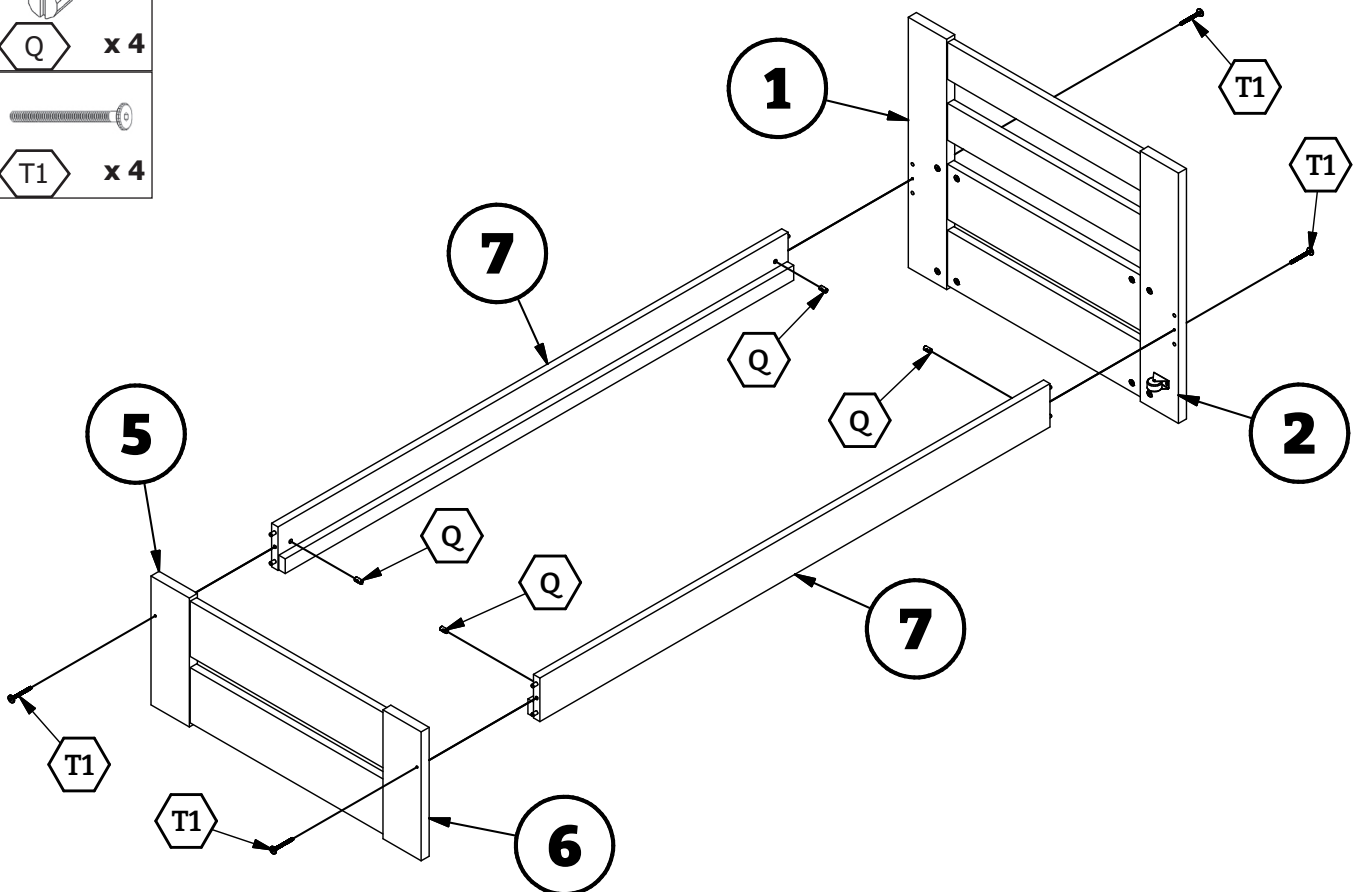
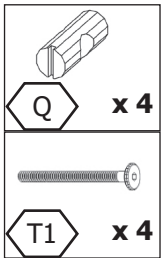
5



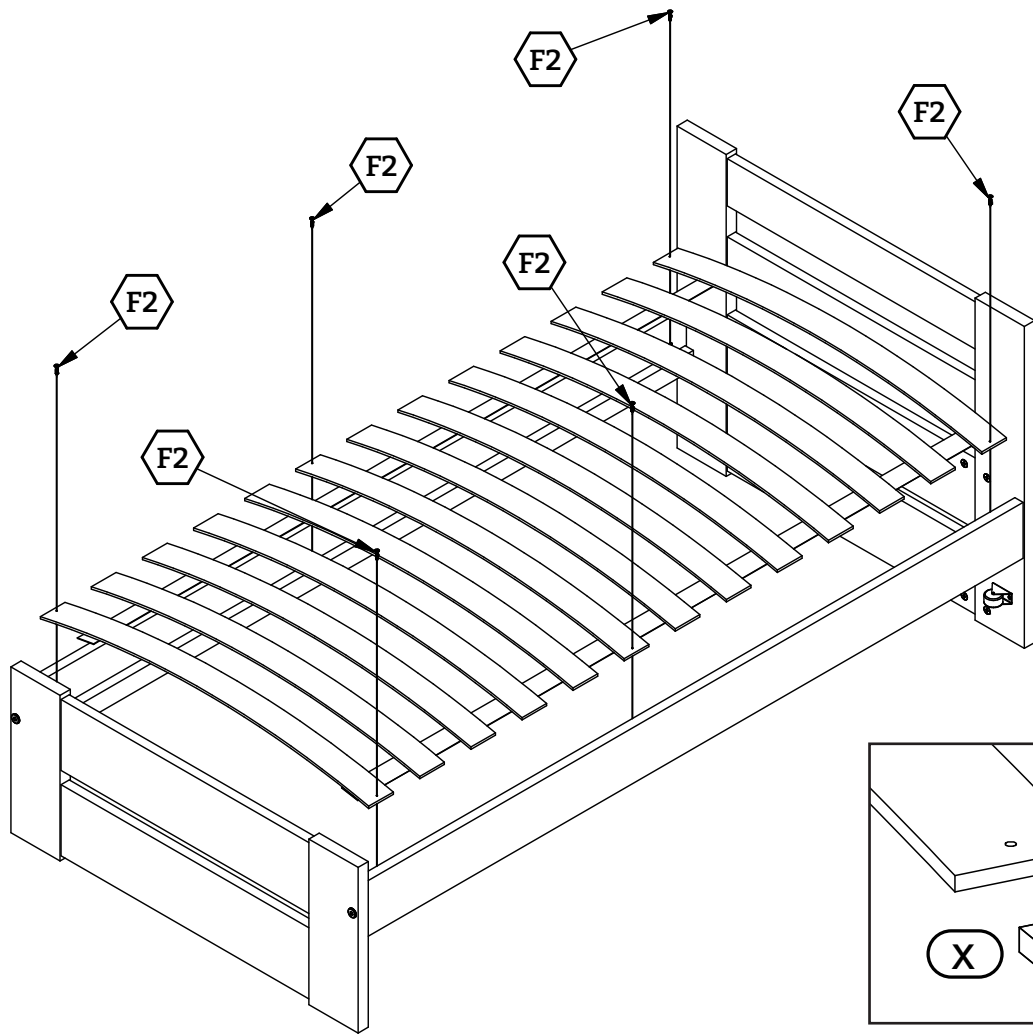
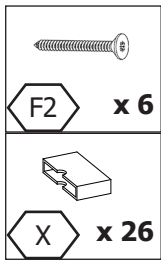
6



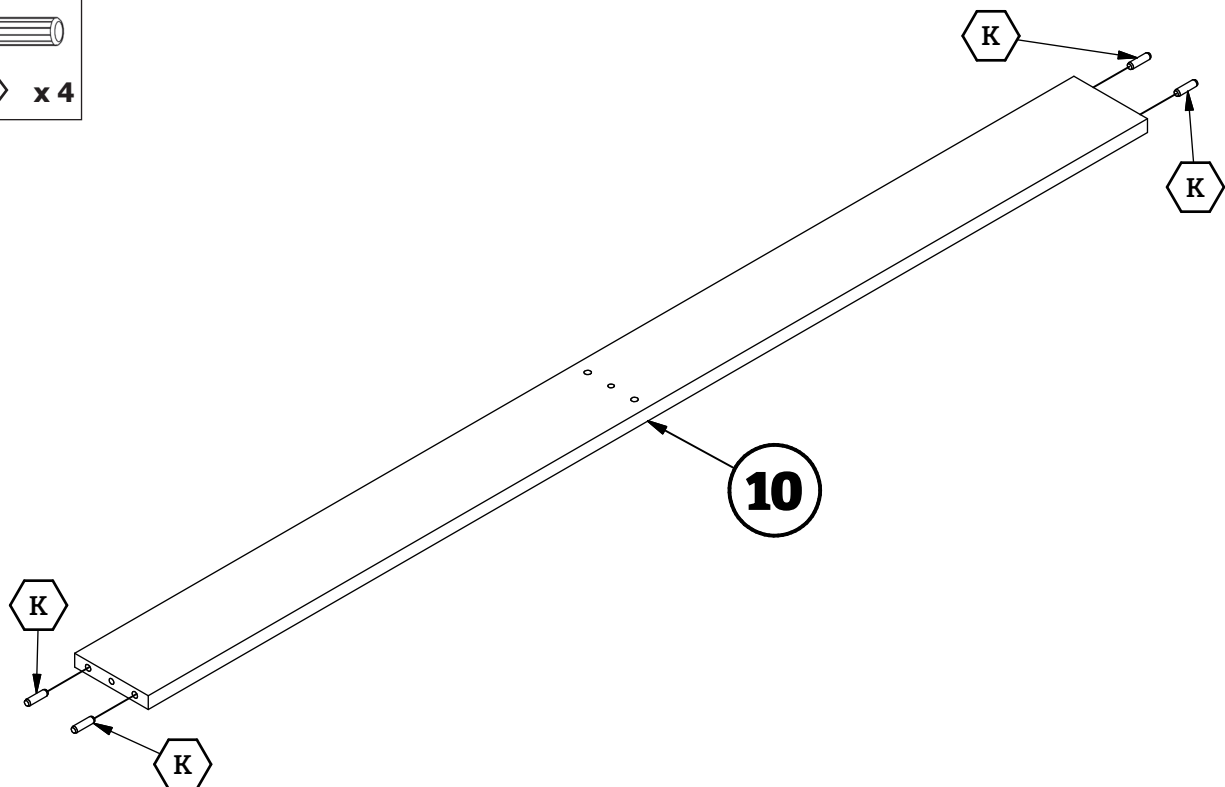
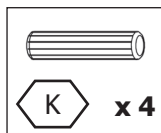
7



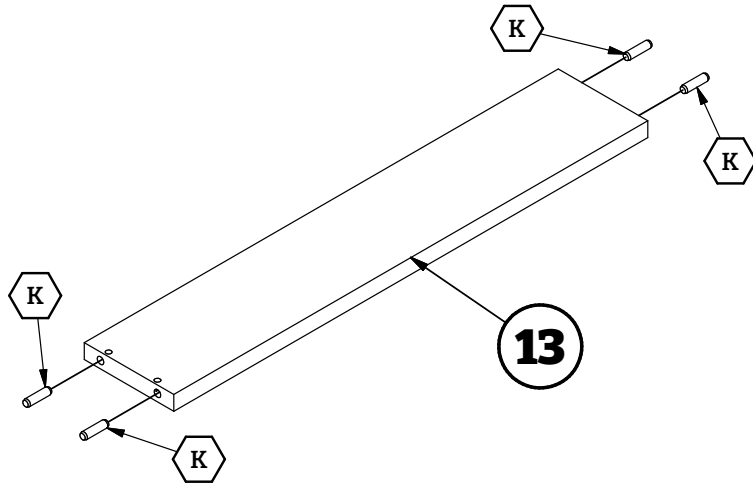
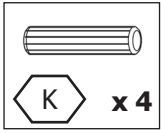
8



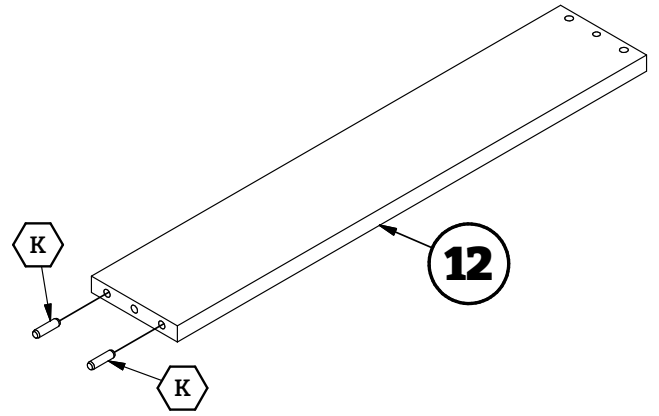
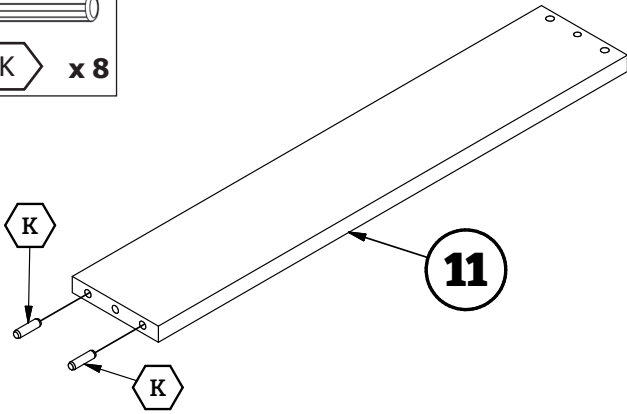
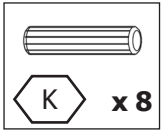
9



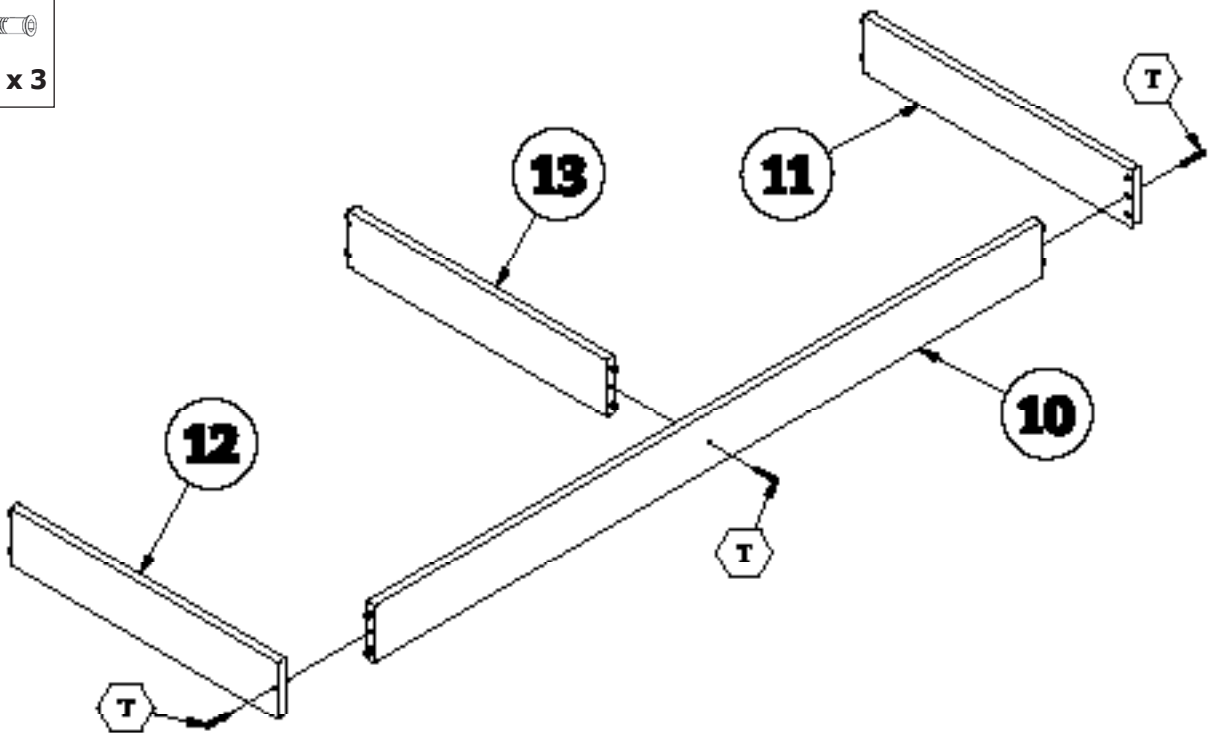
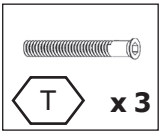
10



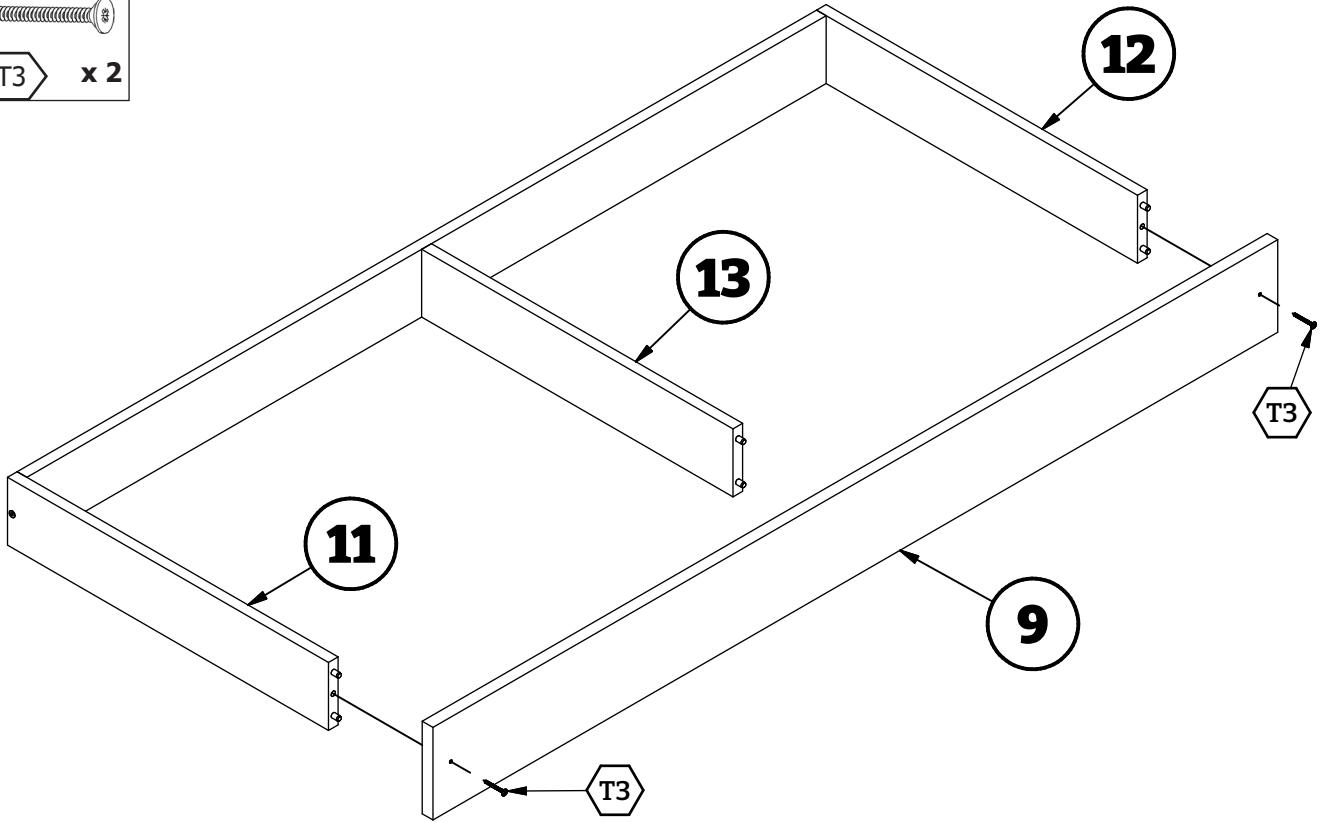
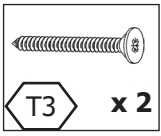
11



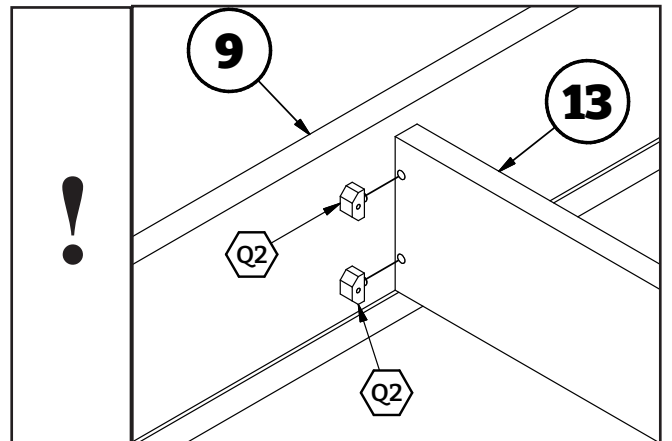
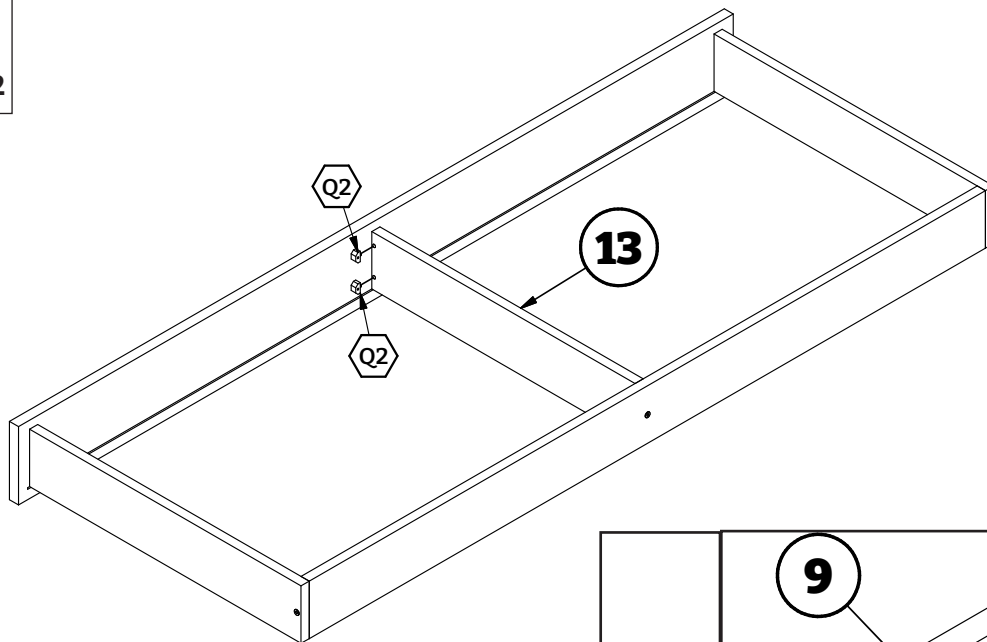
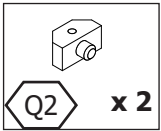
12



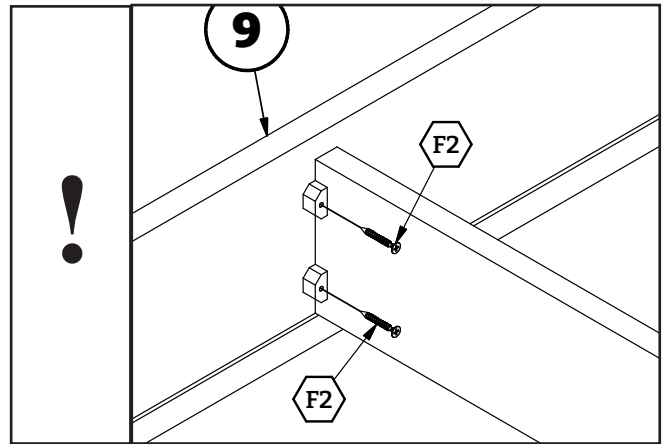
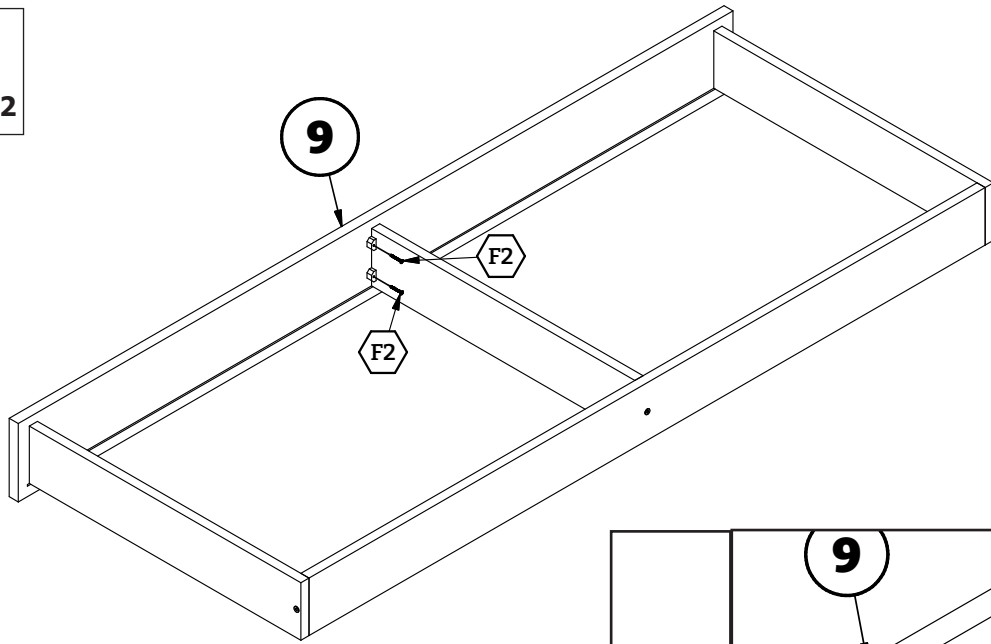
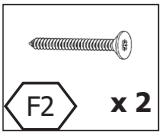
13



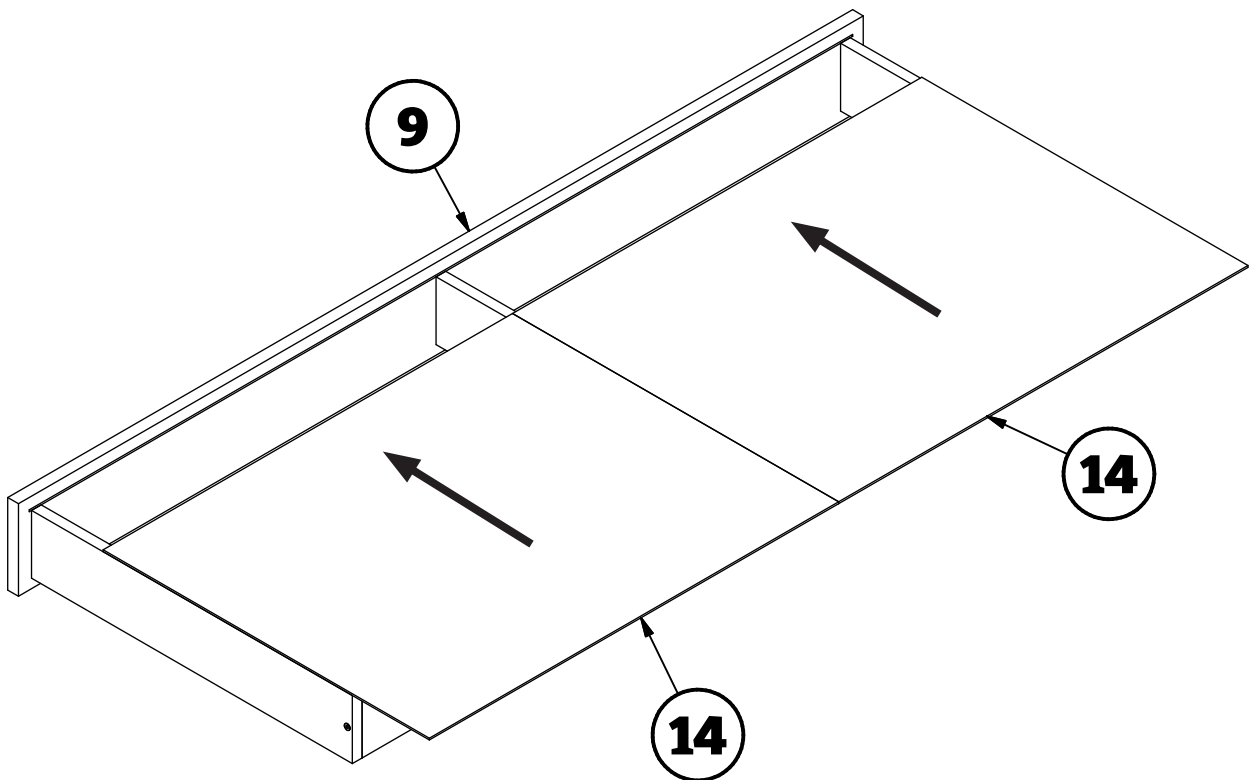
14



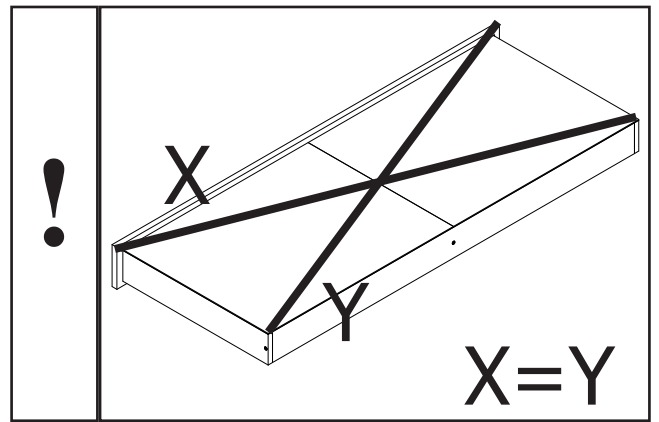
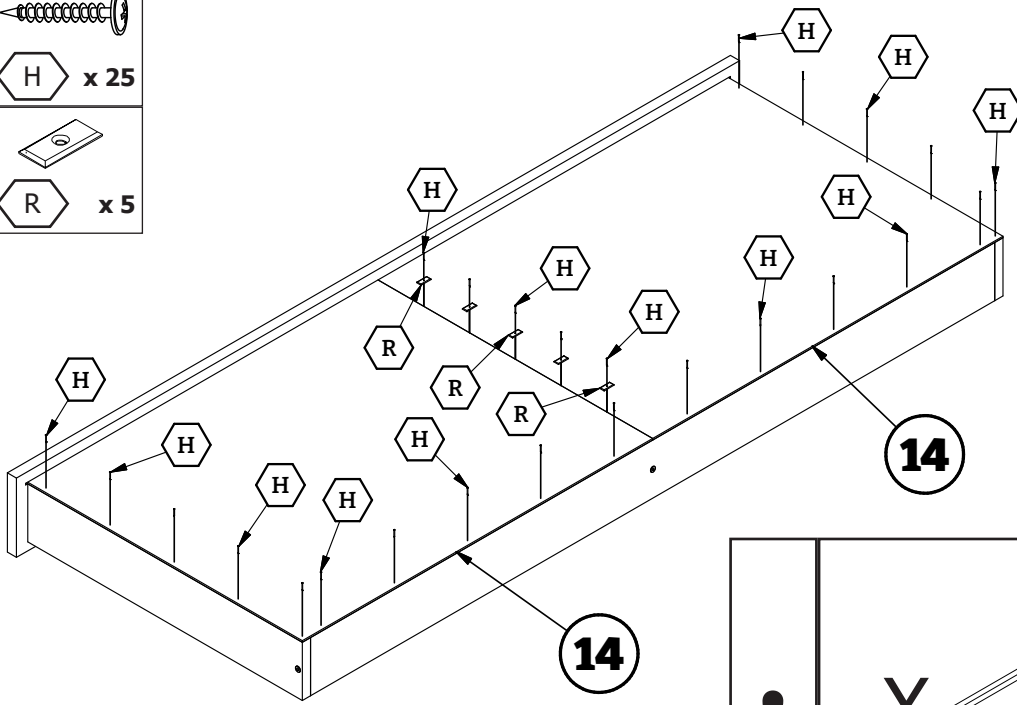
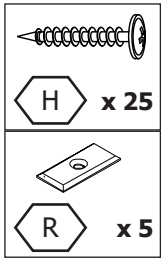
15



16



17



18

