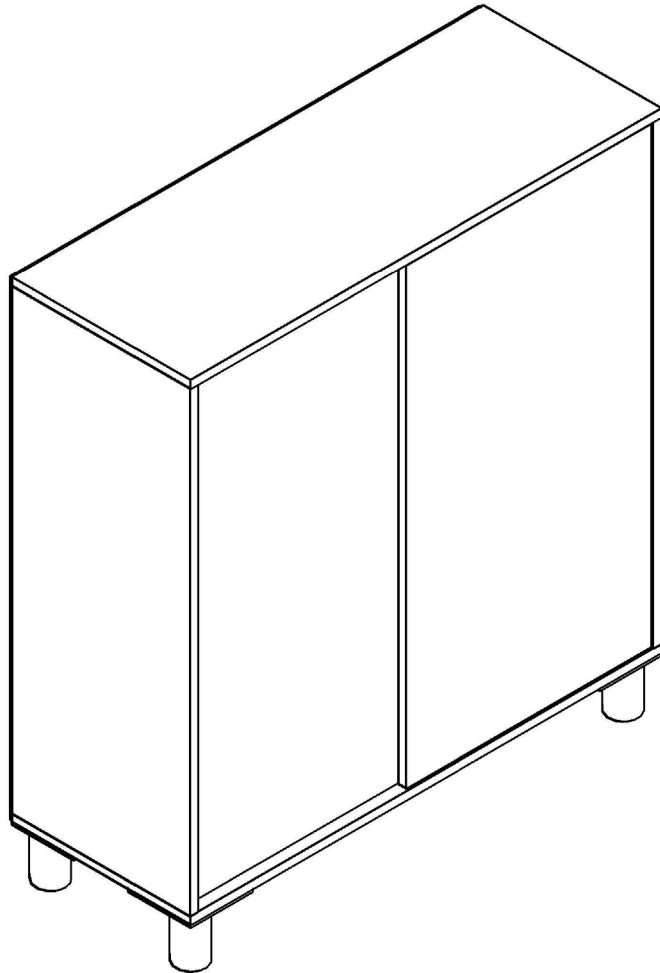
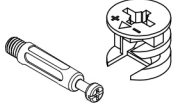
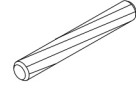


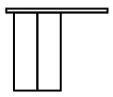


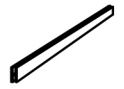


WOHNLING®

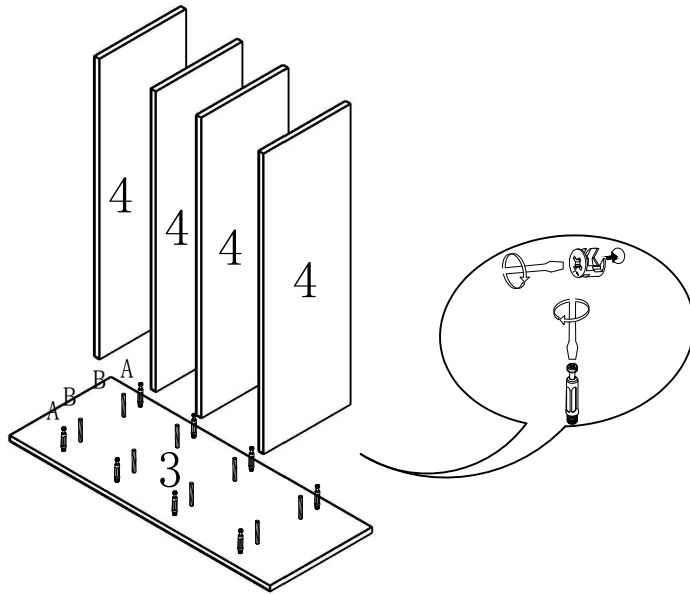
Möbel zum Wohlfühlen

Schuhschrank WL5.712, WL5.713



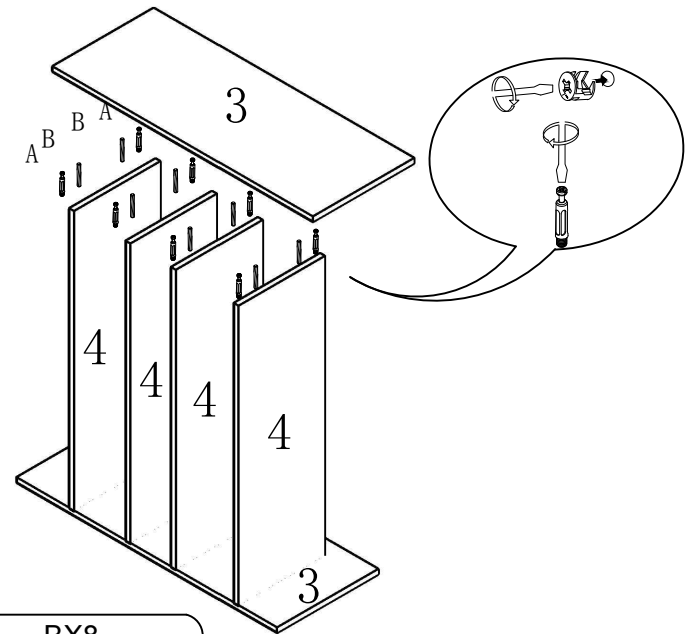
A		24pcs	B		24pcs
C	 3.5*14mm	48pcs	D		4pcs
E		4pcs	F		20pcs
G		40pcs	H		1pcs

1



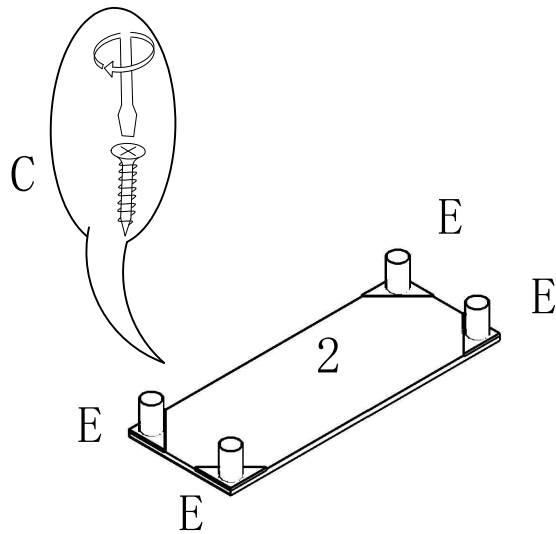
AX8 BX8

2



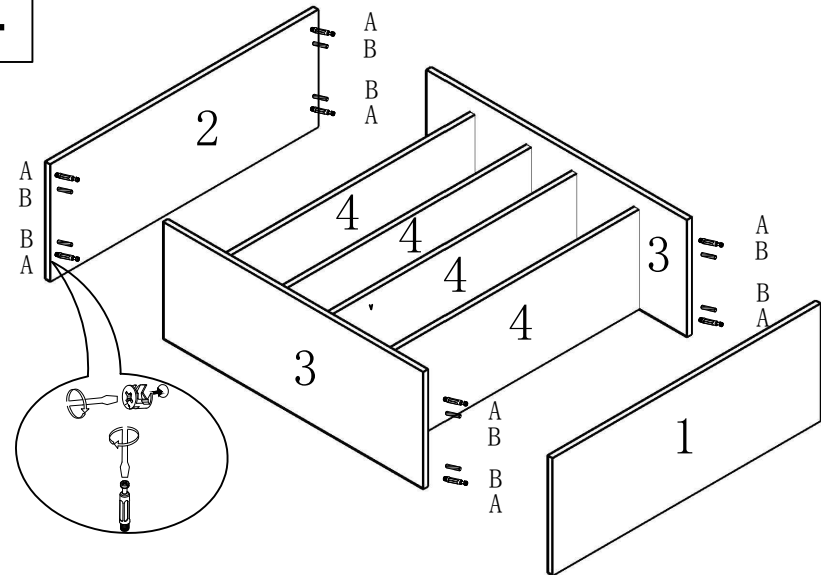
AX8 BX8

3



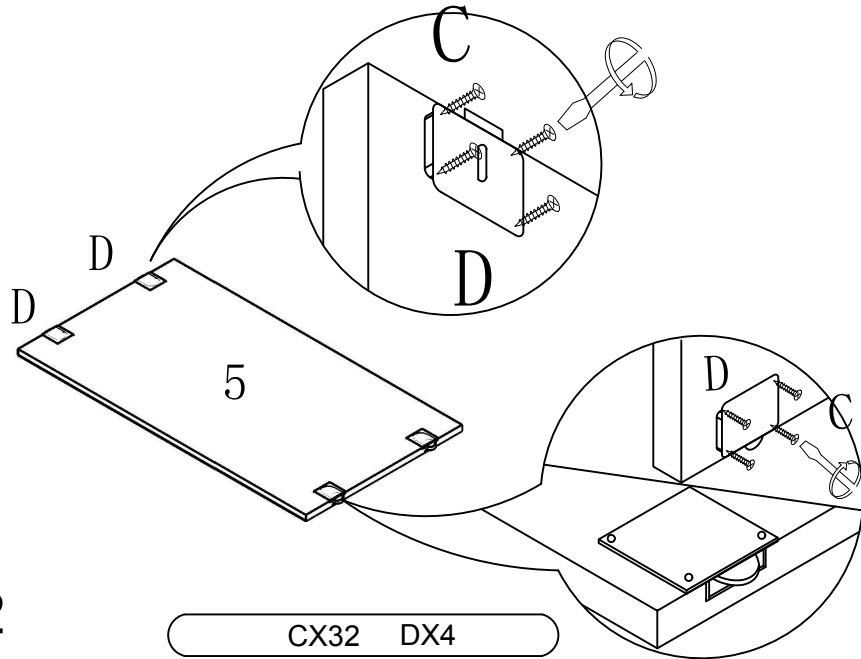
CX16 EX4

4

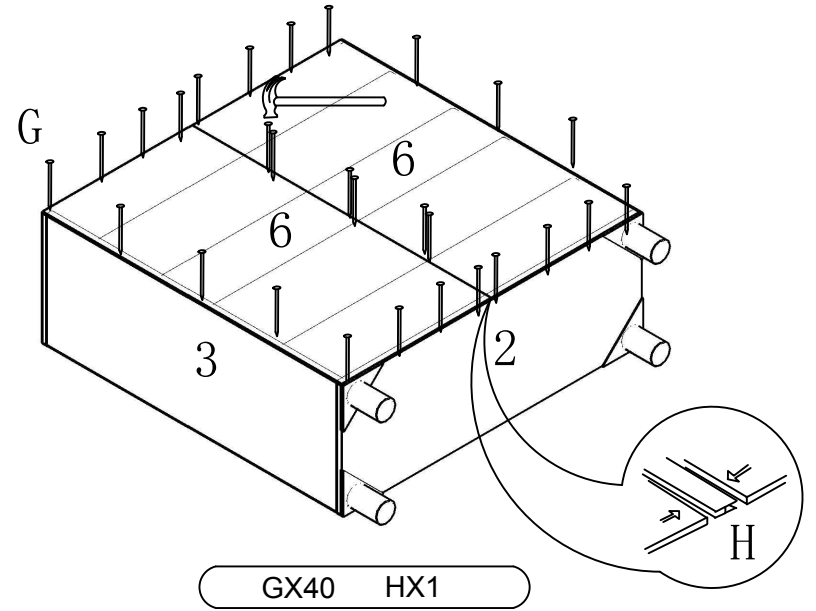


AX8 BX8

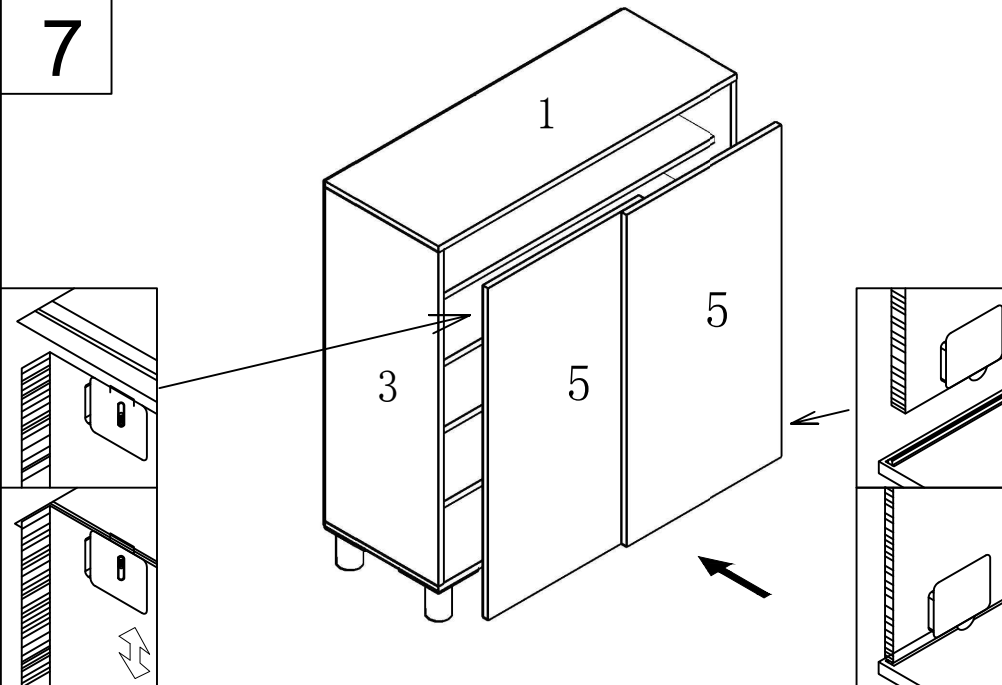
5



6



7



ERSATZTEIL - BESTELL - SERVICE

(nur für Deutschland – for germany only – seulement pour Allemange)

Sehr geehrte Kundin, sehr geehrter Kunde,

sollte ein Teil bzw. ein Montageteil fehlen oder beschädigt sein, senden Sie den Artikel bitte NICHT zurück, sondern fordern Sie der Einfachheit halber Ersatz direkt bei SKYPORT an. Tragen Sie Ihren Bedarf in die Tabelle ein und übermitteln Sie uns diese Seite per Post, per Fax oder per E-mail. Bitte geben Sie unbedingt die Modellbezeichnung inklusive der Farbe (siehe Karton) und die entsprechende Teilebezeichnung (siehe Aufbauanleitung) an.

Beispiel:

Modell: Couchtisch Robin

Art.-Nr.: WLx.xxx

Farbe: weiß

Teile-Nr.: x

Teilebezeichnung:

Modell & Art.-Nr.:

Farbe:

Teile-Nr. & Bezeichnung:

Absender und Rechnungskopie nicht vergessen:

Name: _____ Vorname: _____

Strasse, Nr.: _____ PLZ, Ort: _____

Tel.: _____ e-mail: _____

Auftrags-Nr.: _____

Sie erreichen uns unter:

Fax: 0 96 21 – 91 65 94 - 50

email: service@wohning.de

Skyport GmbH Service – Seminargasse 16 – 92224 Amberg