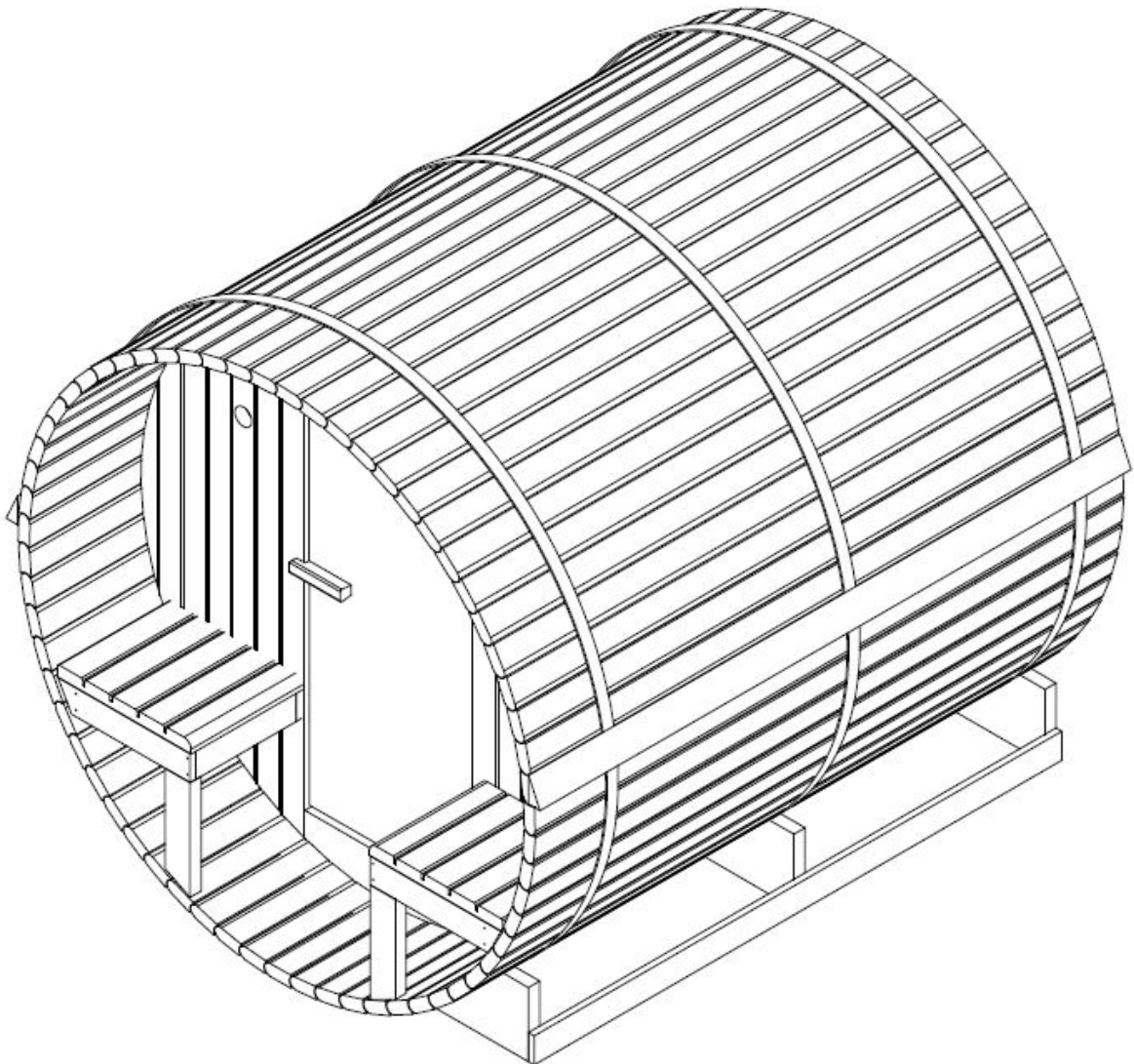


F70220

Szerelési és kezelési útmutató



A műszaki változtatások jogát fenntartjuk. A képek és ábrák eltérhetnek a tényleges kivitteltől. Minden méret tájékoztató jellegű.

Előszó

Köszönjük, hogy a SANOTECHNIK termékét választotta. Kérjük, összeszerelés előtt figyelmesen olvassa el ezt a kézikönyvet és őrizze is meg. Kérjük, jegyezze fel a sorozatszámokat, mivel erre egy esetleges javítás vagy cserealkatrészek rendelése során szüksége lesz.

Csak eredeti alkatrészeket használjon!

FIGYELEM!

Az elektromos bekötést és javítást csak szakképzett villanyszerelő végezheti!

A szaunát kültéren, vízszintes és stabil felületre kell elhelyezni, amely elbírja a szauna súlyát.
A szauna közelében ne legyen vízvételi forrás vagy éghető anyagok.

SZERELÉSI ÚTMUTATÓ

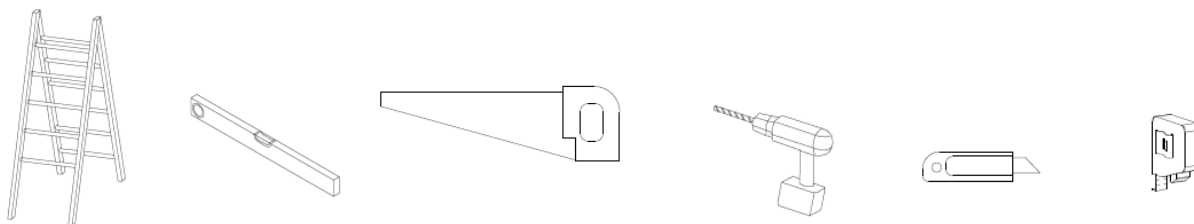
Szerelési tippek

Kérjük, hogy a termék kicsomagolása után, de még az összeszerelés előtt ellenőrizze, hogy minden rész és alkatrész hiánytalanul és sértetlenül rendelkezésre áll.

A szauna összeszereléséhez legalább 2 személyre van szükség.

Kérjük, ellenőrizze a furatok mélységét és átmérőjét, hogy elkerülje a fa sérülését.

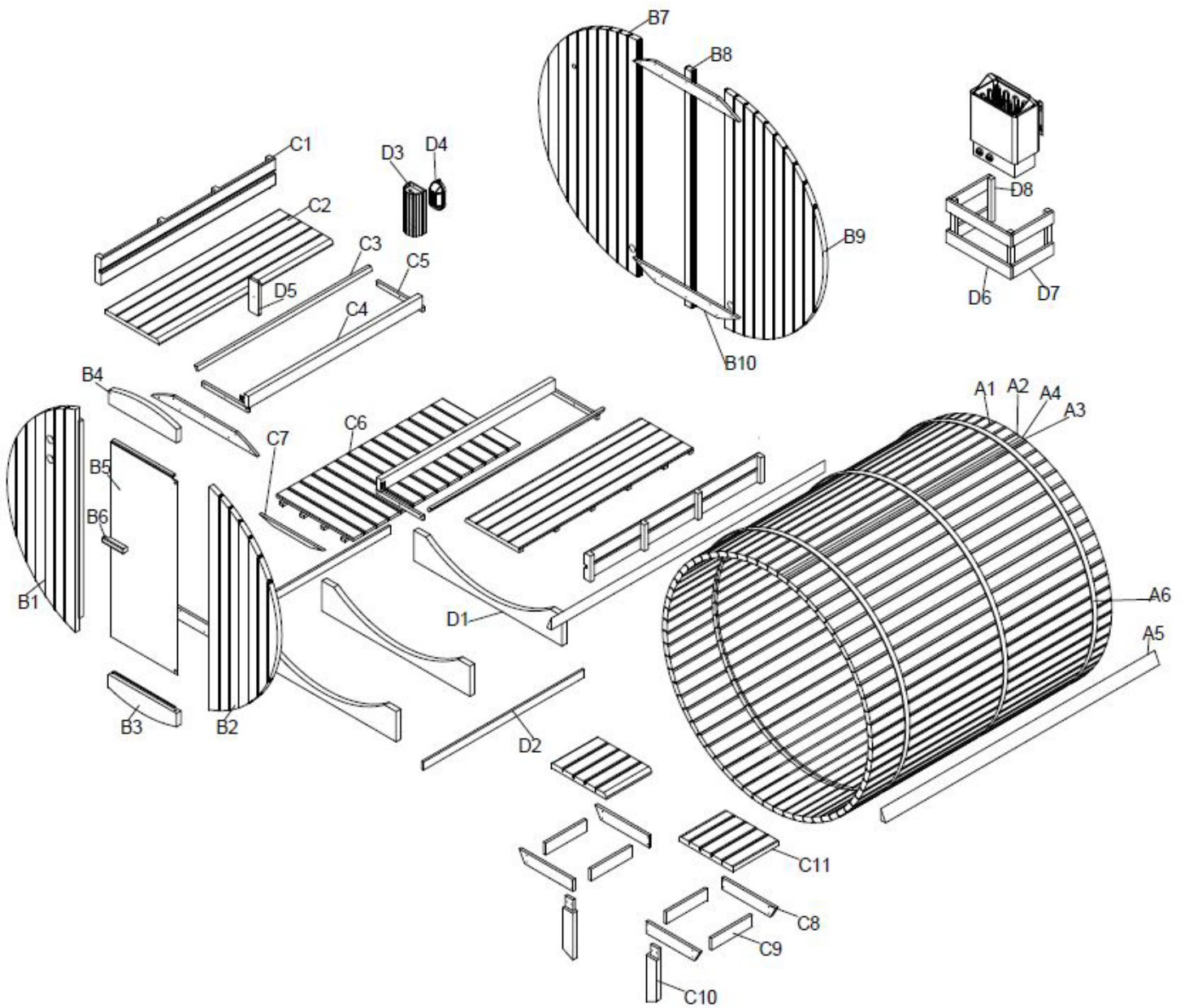
Szükséges szerszámok

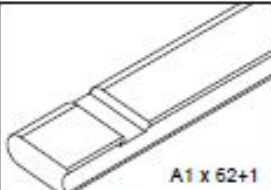
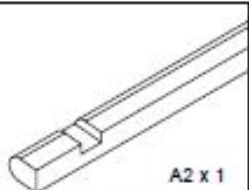
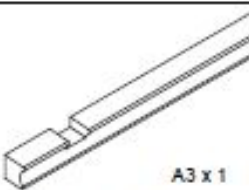
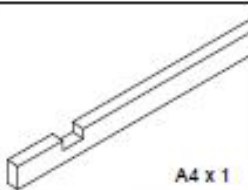
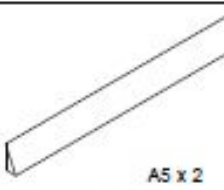






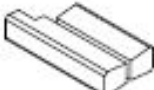

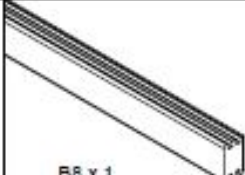















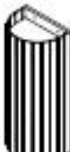








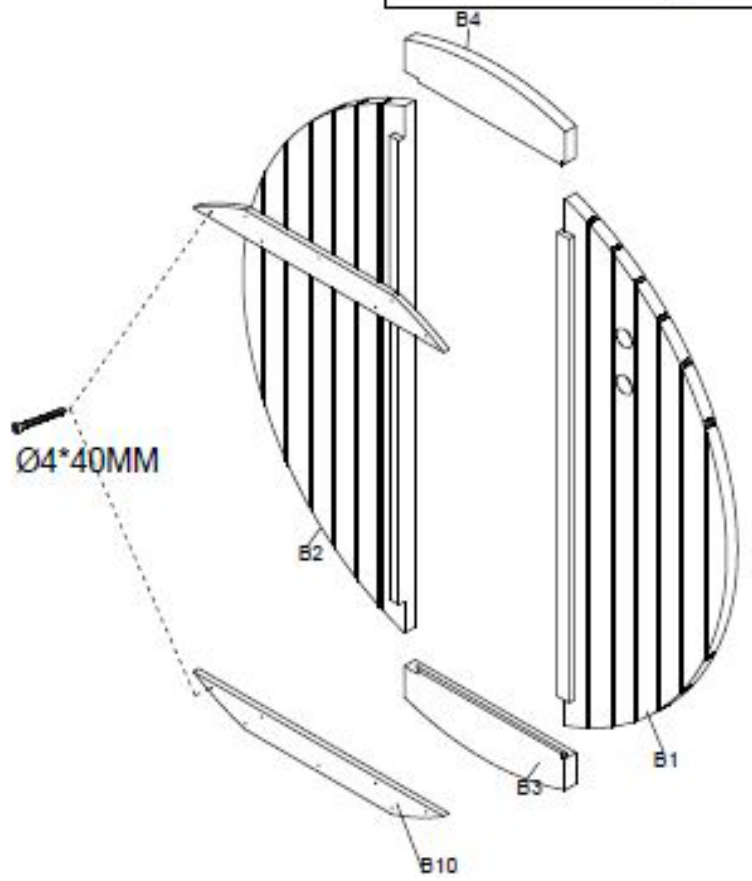
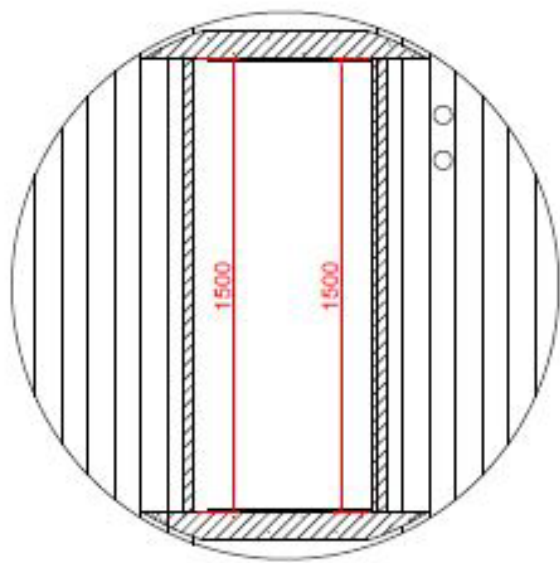
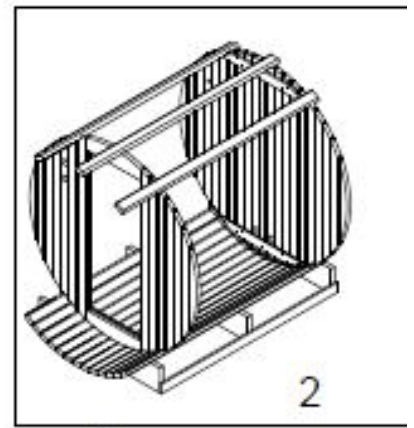
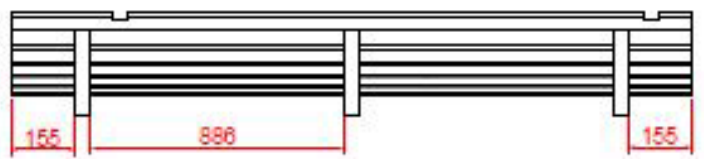
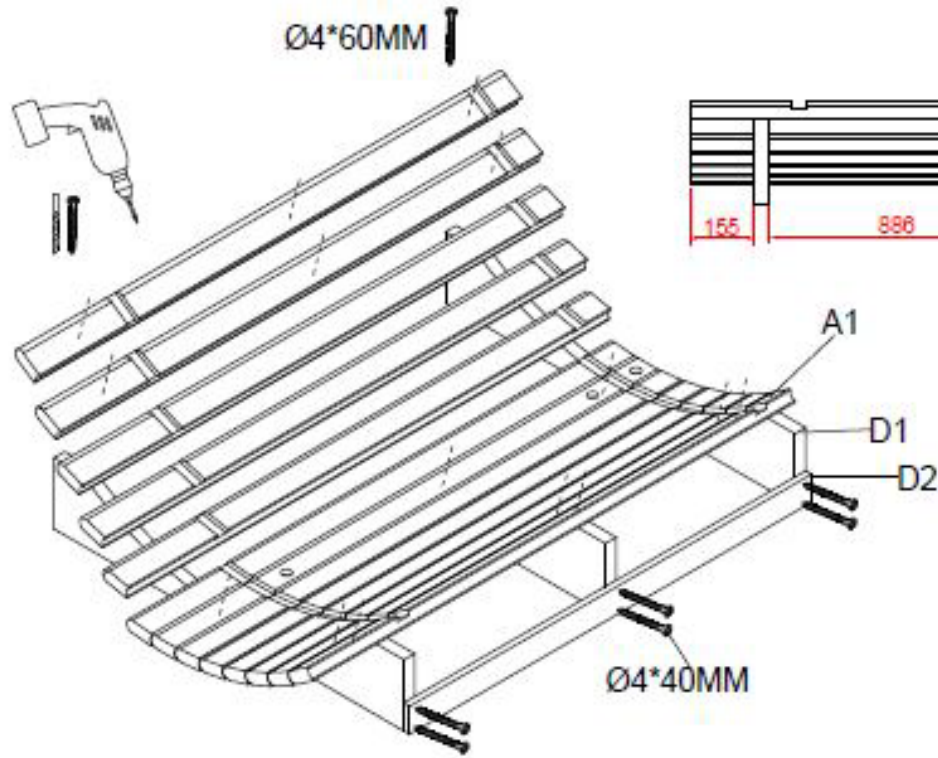
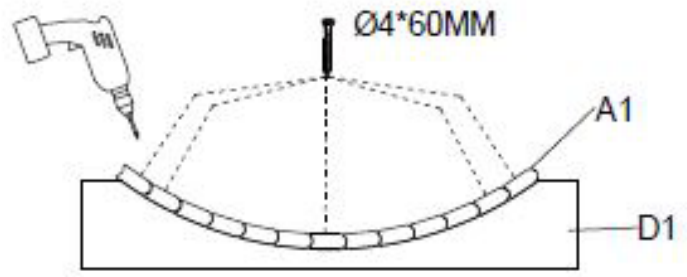
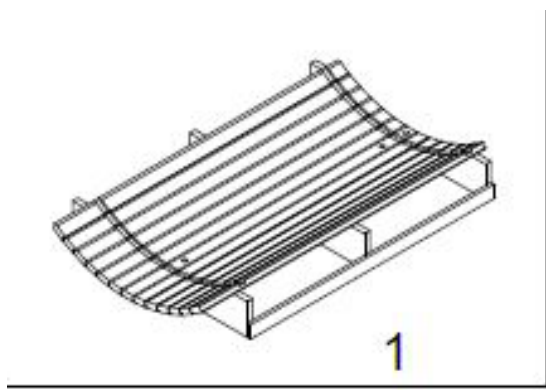
Műszaki adatok

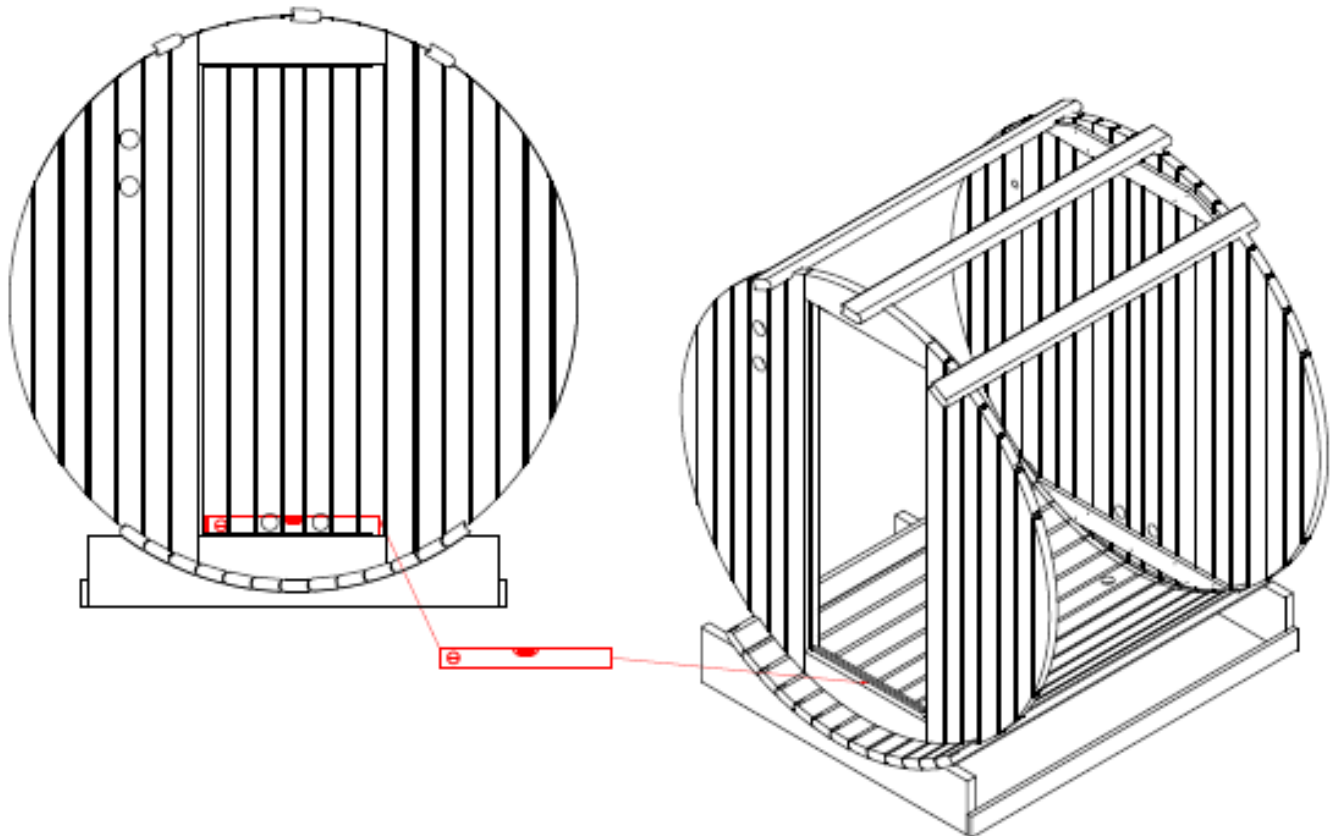
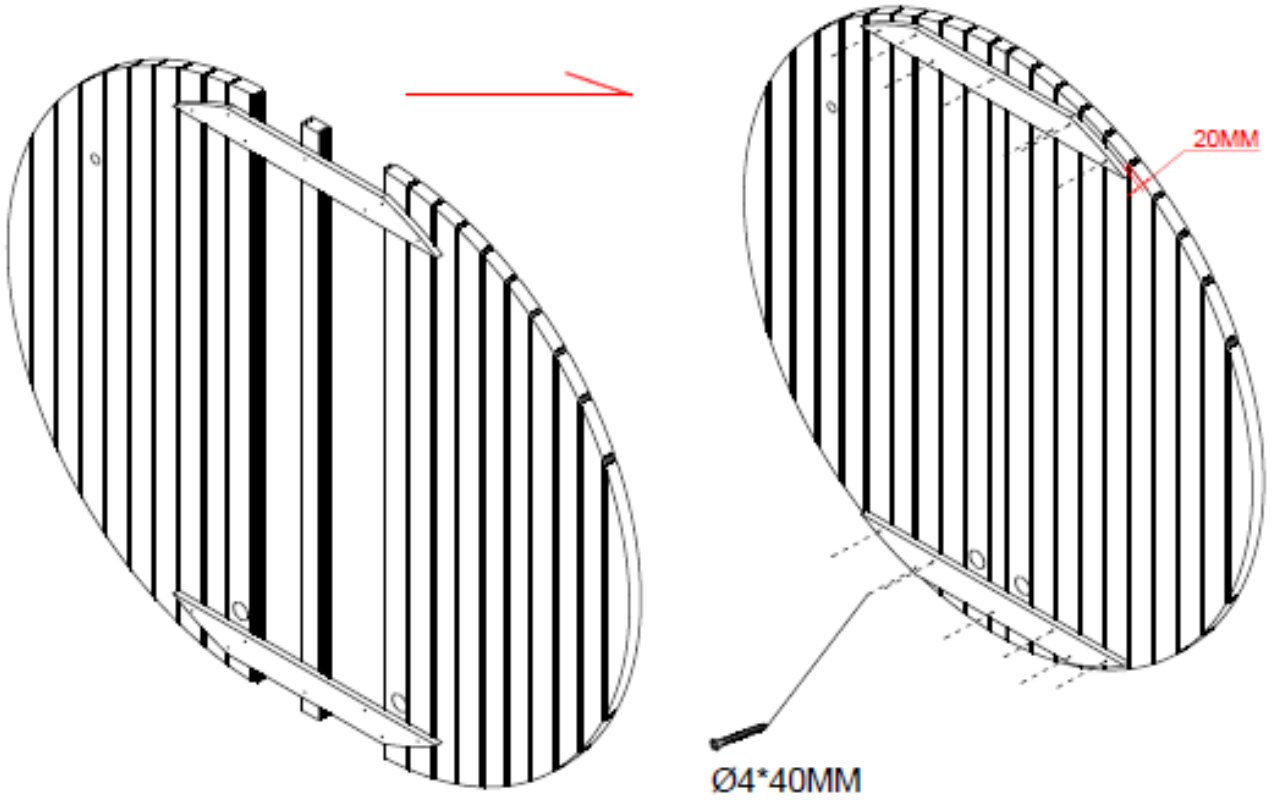
Modell	F70220
Anyaga	belül: lucfenyő kívül: hőkezelt lucfenyő
Hosszúság	2200 mm
Szélesség	1948 mm
Magasság	1915 mm
Feszültség	AC 220-240 V + 380 V
A szaunakályha teljesítménye	8 kW

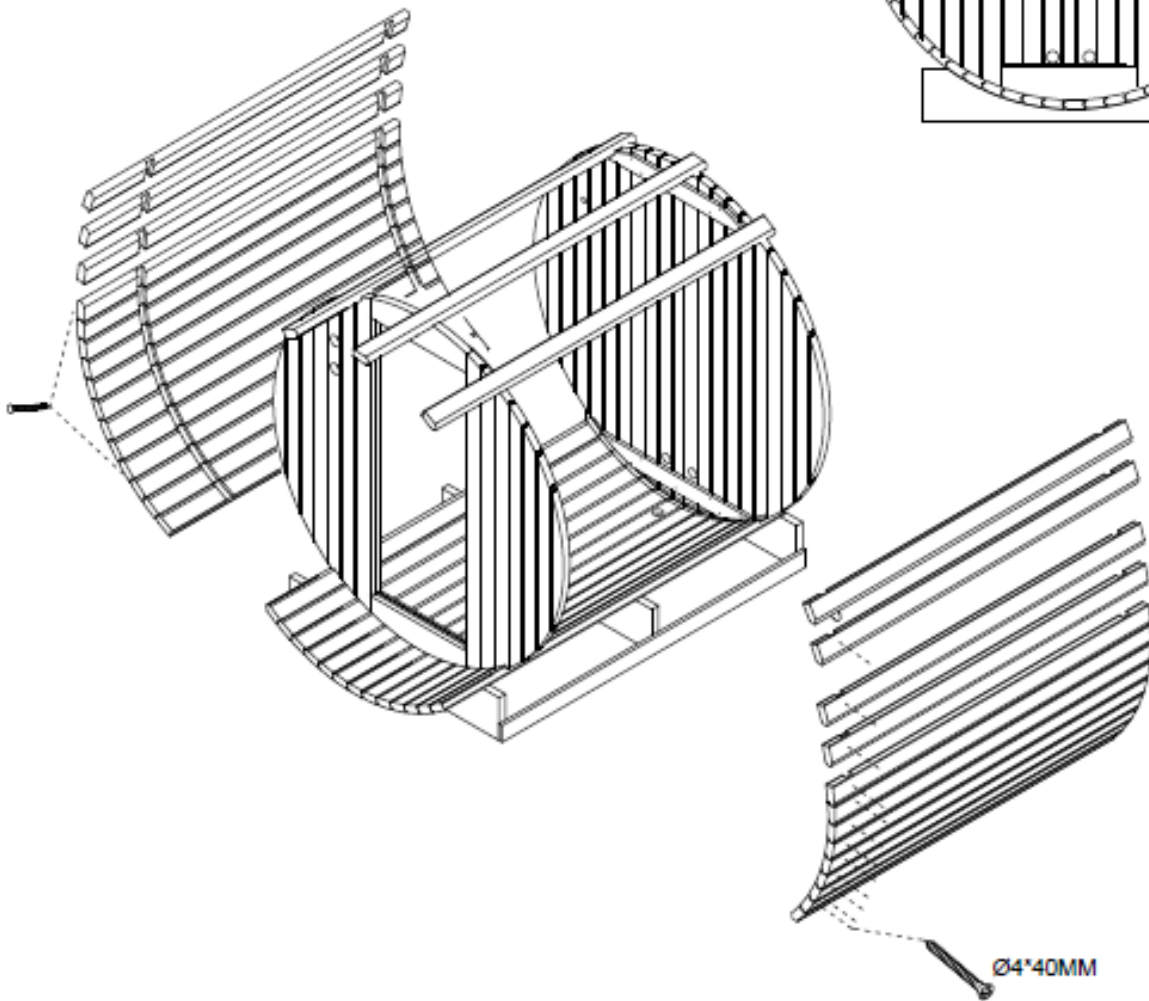
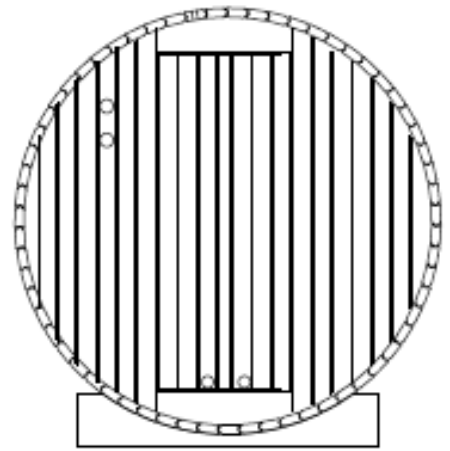
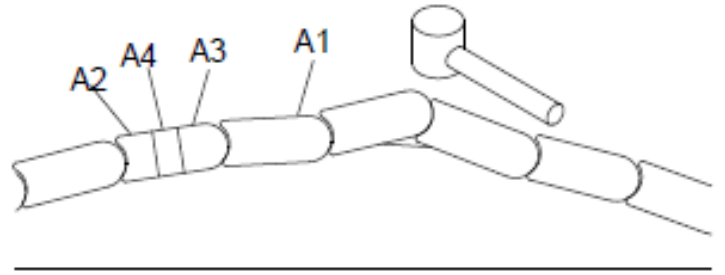
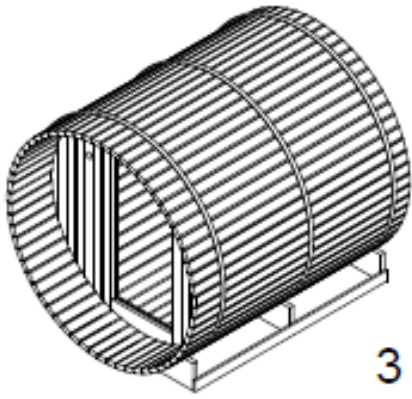
A szauna részei

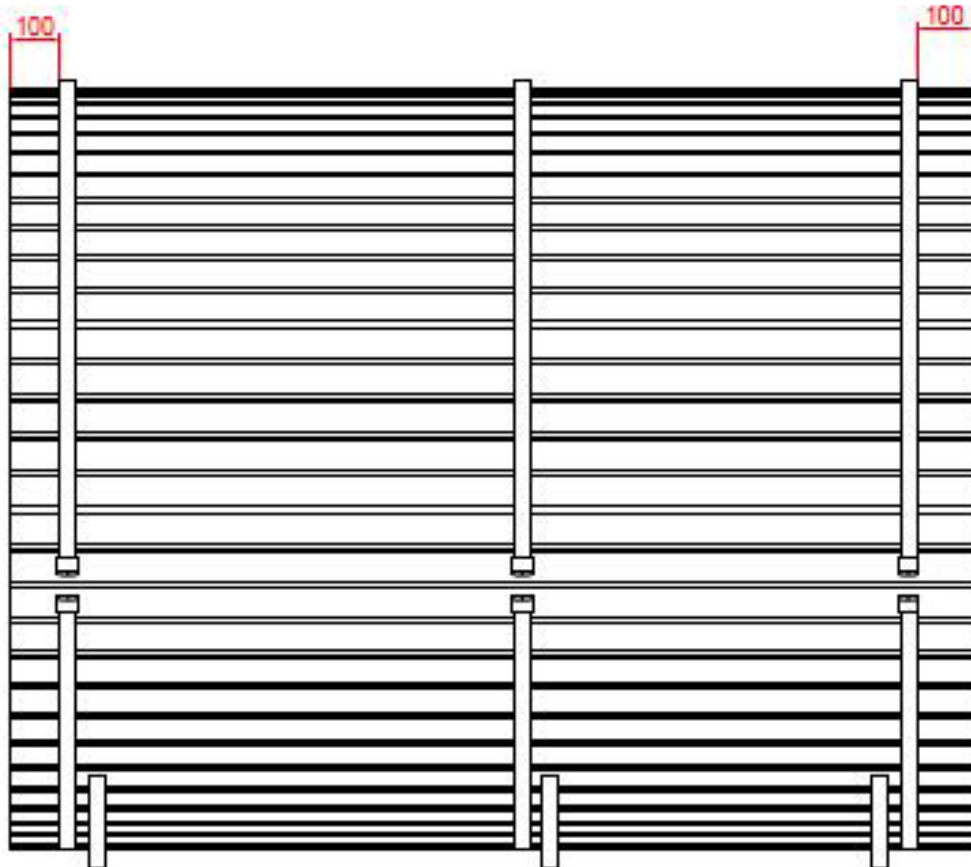
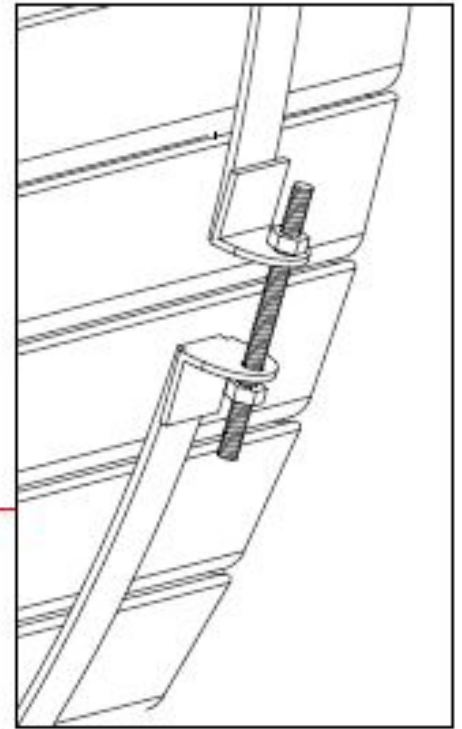
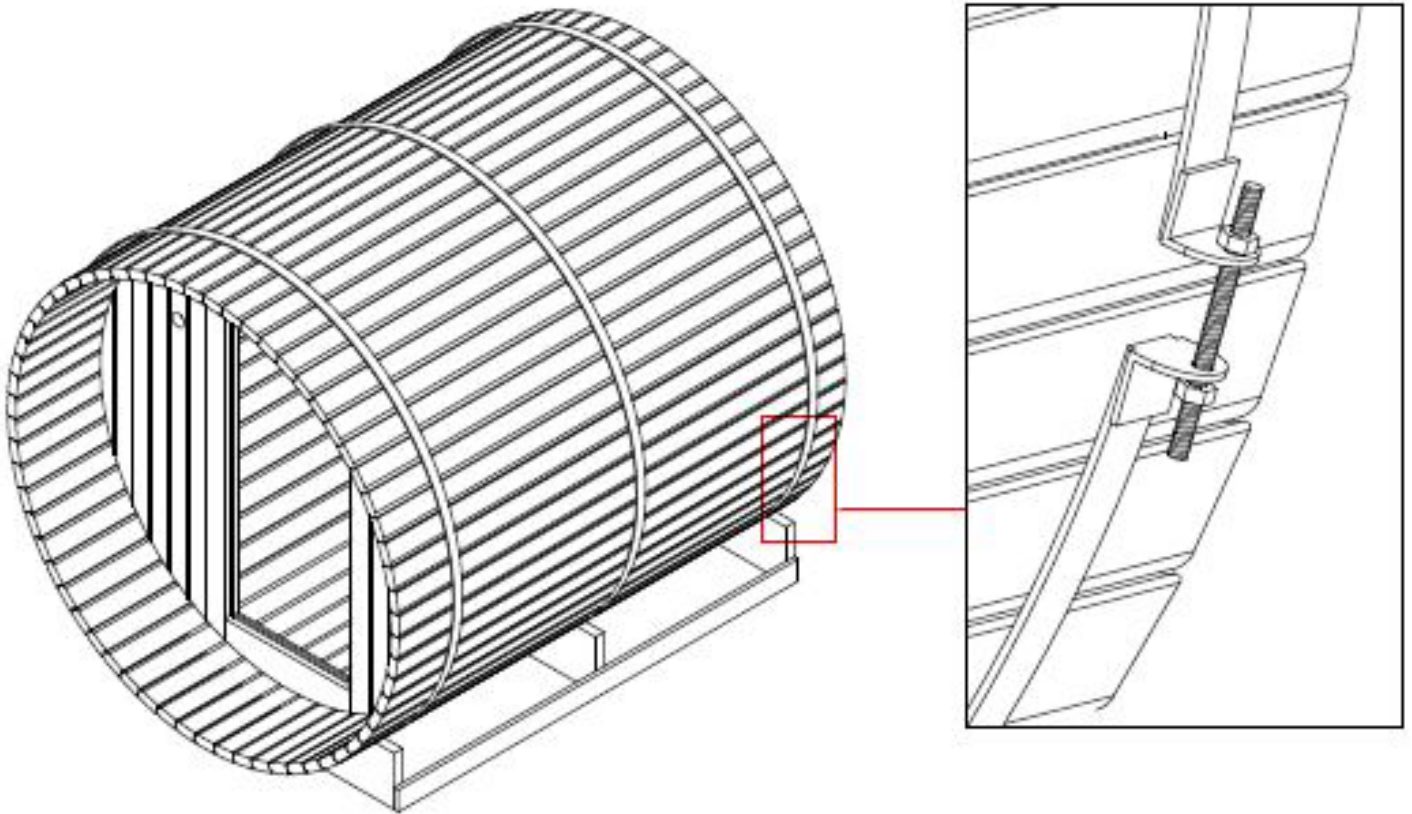


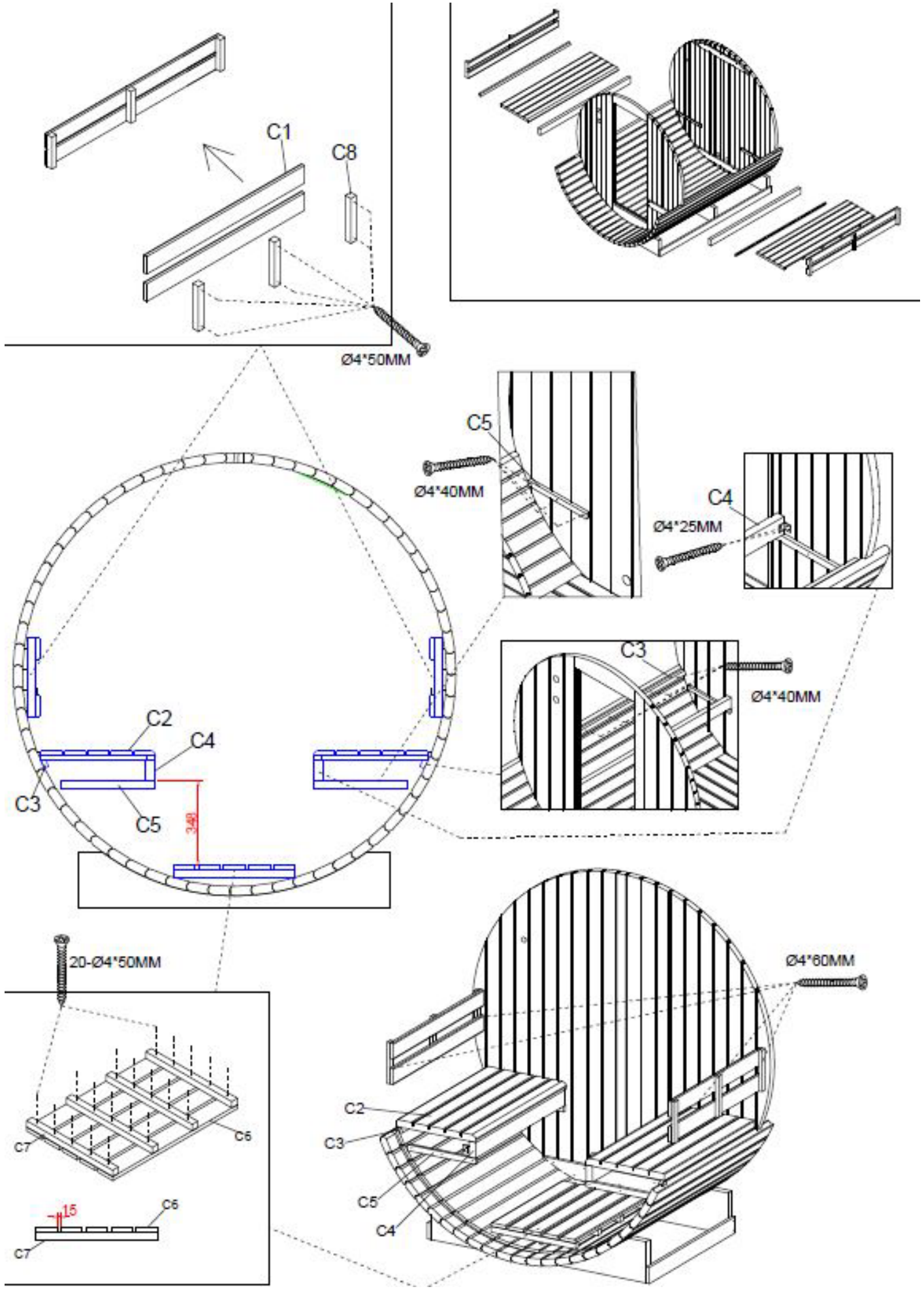
 A1 x 62+1	 A2 x 1	 A3 x 1	 A4 x 1	 A5 x 2
2200*95*38MM	2200*40*38MM	2200*40*38MM	2200*38*(10)(20)(30)MM	2200*33*20MM
 A6 x 3	 B1 x 1	 B2 x 1	 B3 x 1	 B4 x 1
5810*40*4MM	1703*613*38MM	1703*613*38MM	600*153*38MM	600*153*38MM
 B5 x 1	 B6 x 1	 B7 x 1	 B8 x 1	 B9 x 1
1485*592*6MM	180*40*40MM 135*40*40MM	1805*868*38MM	1805*90*38MM	1805*868*38MM
 B10 x 4	 C1 x 2	 C2 x 2	 C3 x 2	 C4 x 2
935*90*20MM	1535*230*50MM	1535*480*40MM	1535*40*20MM	1535*90*40MM
 C5 x 4	 C6 x 1	 C7 x 3	 C8 x 2	 D9 x 2
410*33*20MM	1492*677*40MM	579*33*20MM	475*90*20MM	440*90*20MM
 C10 x 1	 C11 x 2	 D1 x 3	 D2 x 2	 D3 x 1
436*90*40MM	478*480*40MM	1306*230*40MM	1890*90*20MM	300*142*105MM
 D4 x 1	 D5 x 1	 D6 x 2	 D7 x 4	 D8 x 4
Sauna light	250*90*20MM	520*90*20MM	340*90*20MM	330*33*33MM
 D9 x 58				
1000*320MM				

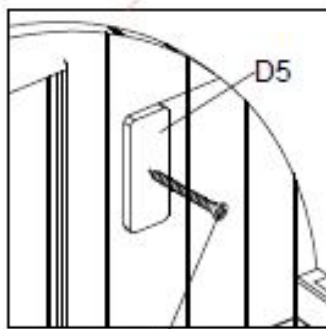
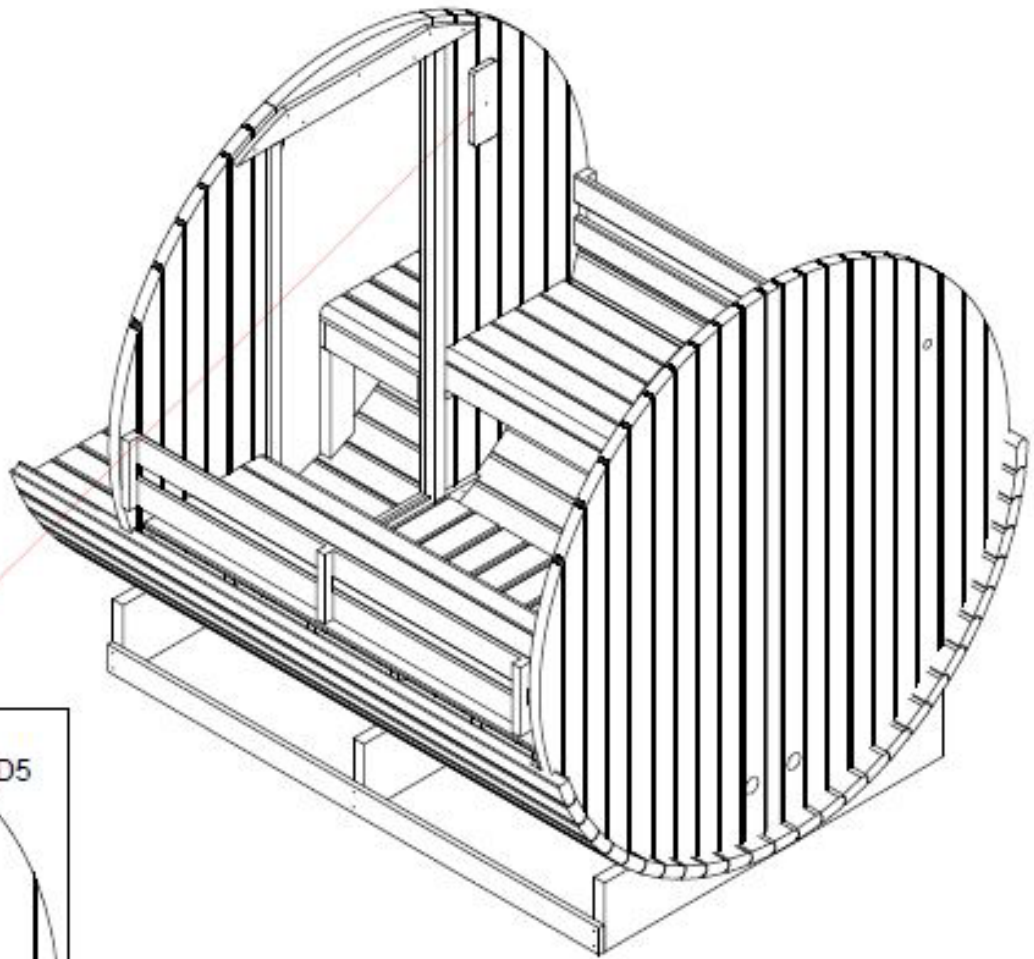
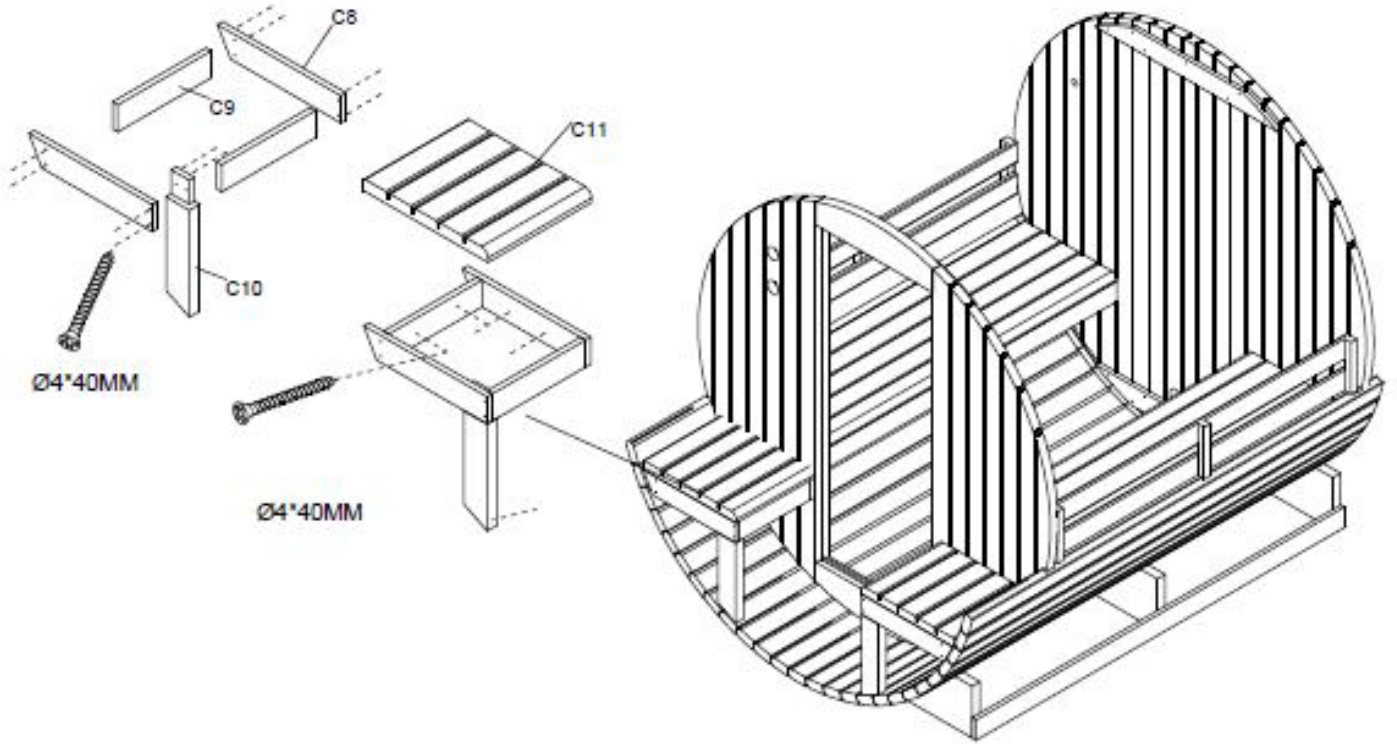




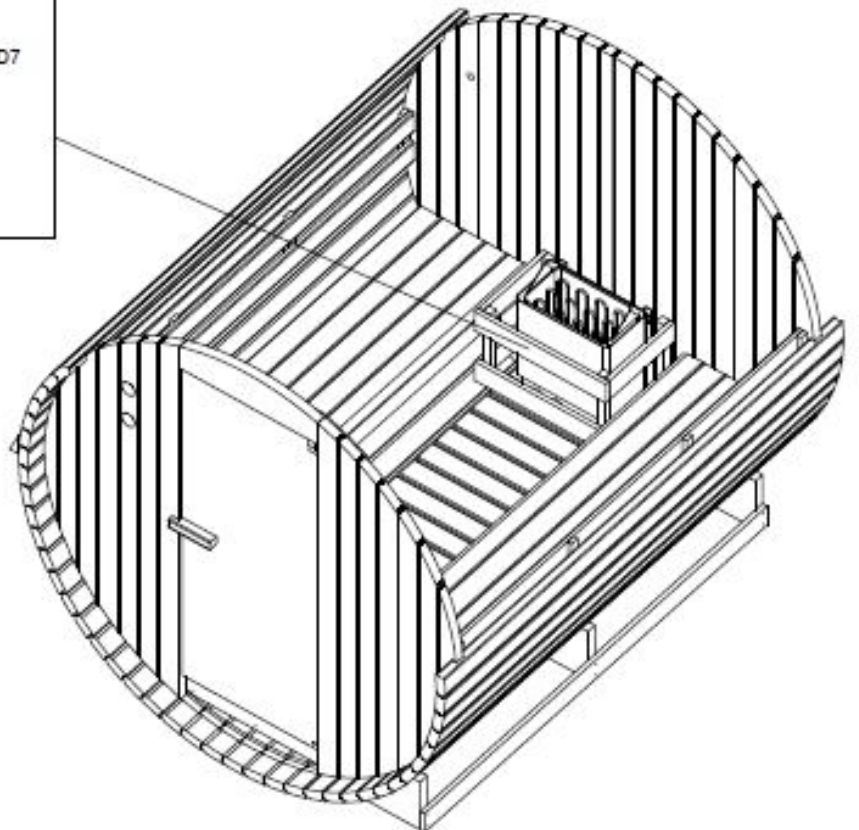
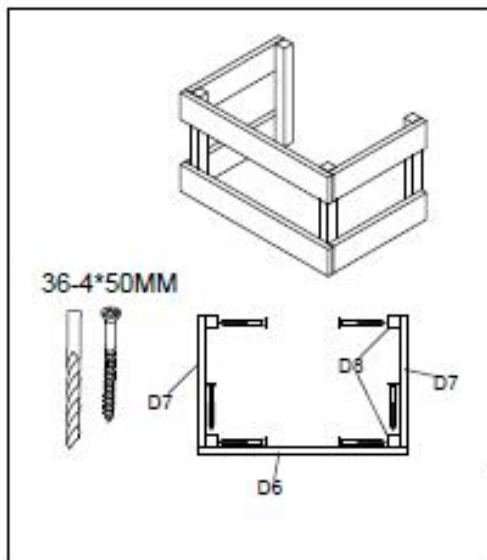
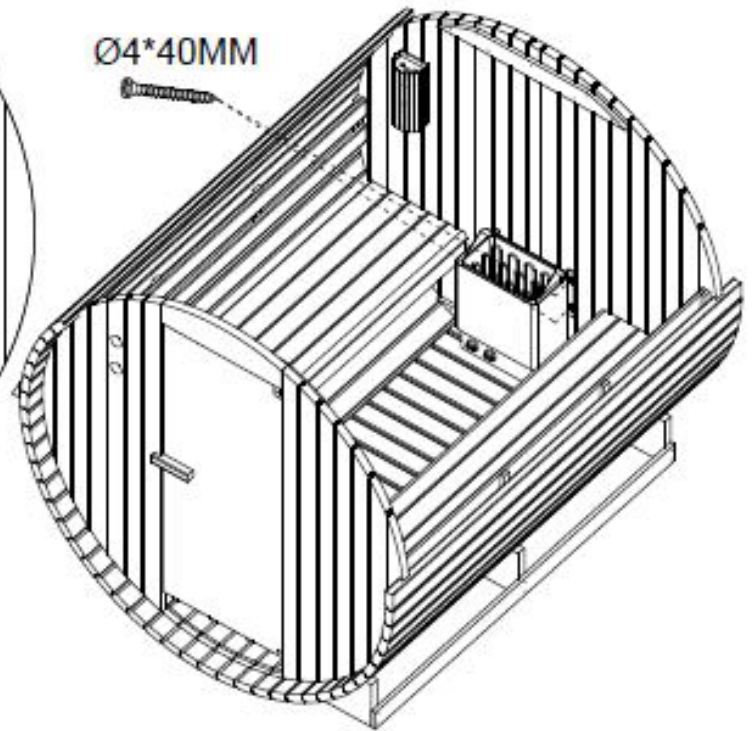
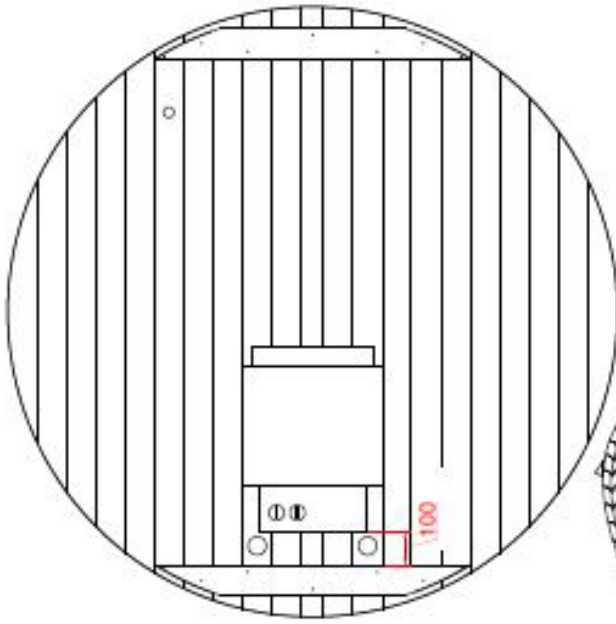


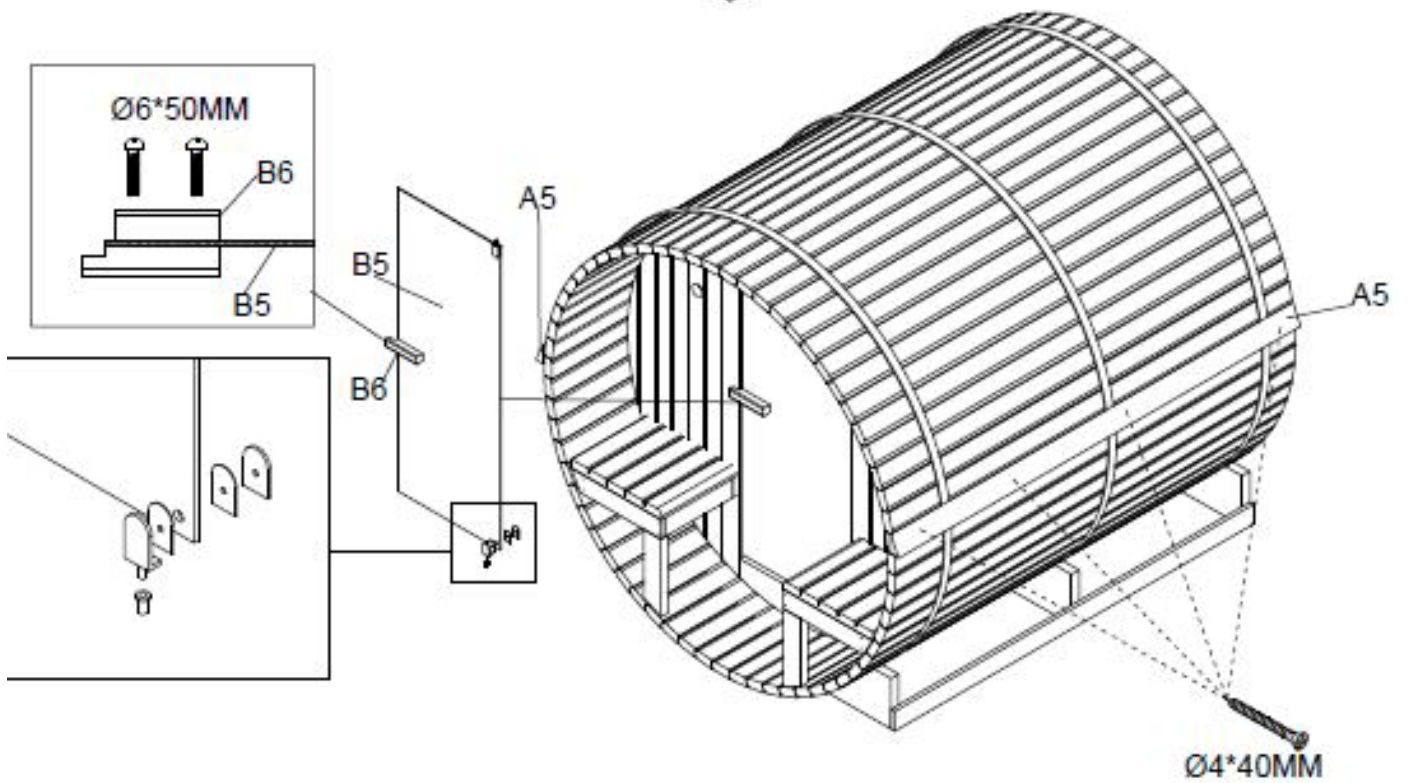
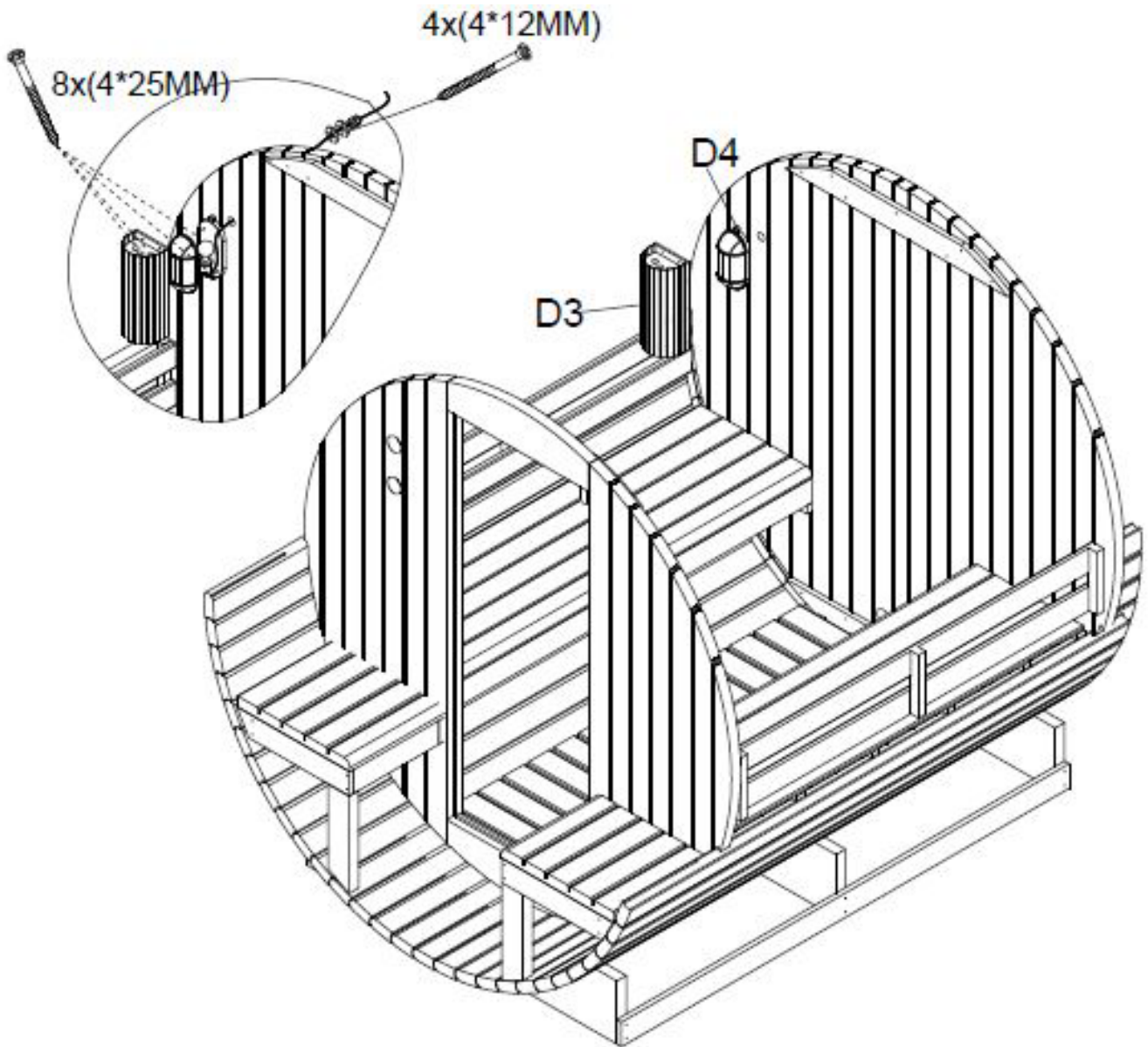


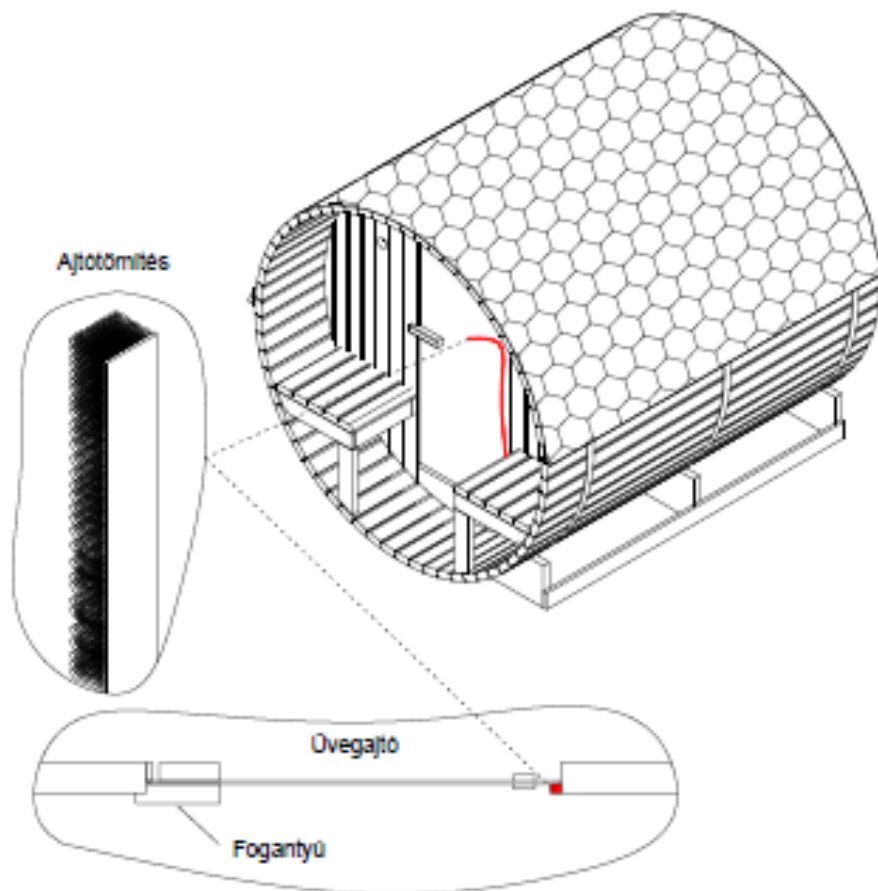
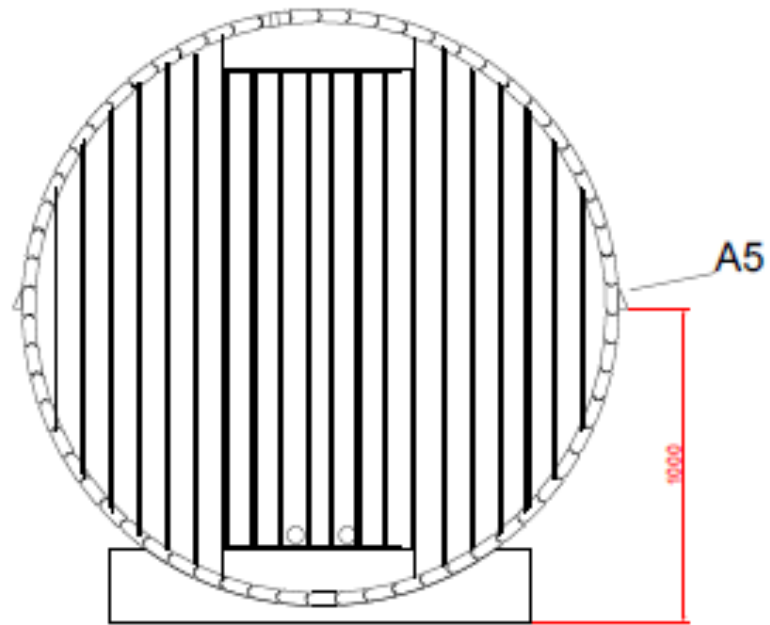


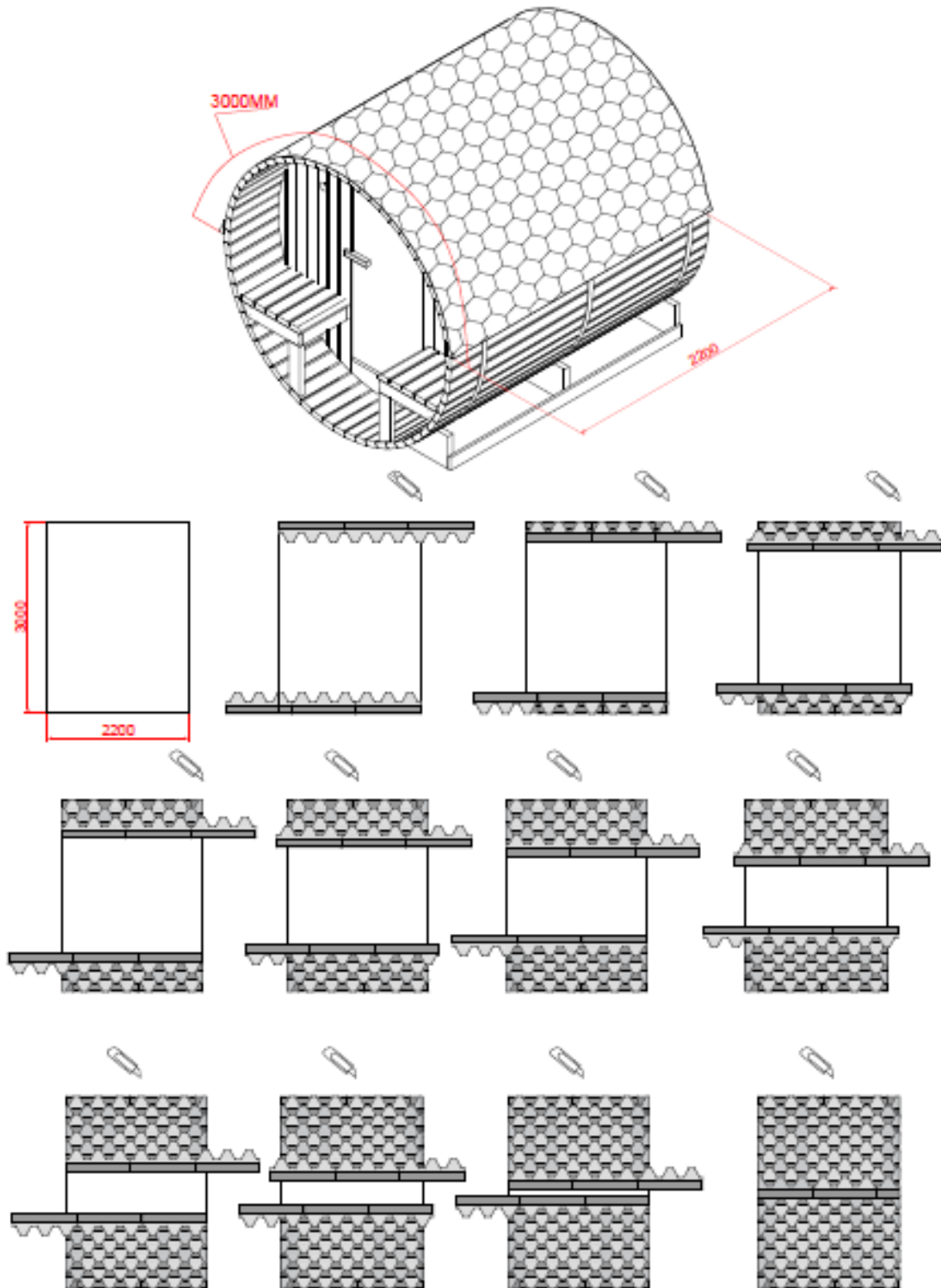


$\text{Ø}4 \times 40\text{MM}$









Tisztítás, karbantartás

A szauna külsejét az összeszerelést követően egy kefével tisztítsa meg, majd az állagmegőrzés érdekében és hogy védje azt az időjárási viszontagságoktól (csapadék, napsugárzás), faolajjal kezelje le.

A felújító kezelést évente ajánlott elvégezni.

Egészség- és környezetvédelmi szempontból nem javasoljuk erős kémiai szerek (lazúr, fazománc) használatát.

A szauna belsejét nedves pamutkendővel tisztítsa meg, majd tiszta, száraz ruhával törölje szárazra.

A résekből a port legegyszerűbben porszívóval távolíthatja el.

Ne használjon kémiai tisztítószereket!

Az üvegeket ablaktisztítóval és puha ruhával tisztítsa meg.

Használati és biztonsági útmutató

Kérjük, hogy használat előtt olvassa át az alábbi útmutatót.

Ha kétségei merülnek fel, hogy használhatja-e a szaunát, kérje ki kezelőorvosa véleményét.

Ha szaunázás közben szédülést vagy hőhullámokat tapasztal, azonnal hagyja el a szaunát!!

Kisgyermekeket és háziállatokat ne engedjen a szaunába!

Az elektromos részeket nem érheti víz! Ügyeljen rá, hogy a szaunakályhára ne fröcsögjön víz vagy veríték, mert ez rövidzárlatot okozhat.

A szaunakályhát soha ne takarja le, mert tűzveszélyes. Mindig tartsa távol a kályhától a gyúlékony anyagokat (pl. törölközőket). Ha tűz ütne ki a szaunában, megfékezésére soha ne használja ruháit vagy törölközőit.

Ne érintse meg a kályhát a használat során és röviddel utána, mivel a forró részek miatt fennáll az égési sérülések veszélye.

Ne nyúljon a forró villanykörtéhez!

Ha izzót kell cserélni, előtte áramtalanítsa a szaunát és várja meg, míg az izzó kihűl.

Az elektromos zárlatok elkerülése érdekében a szaunában ne használjon fém tárgyakat.

Amennyiben nem használja a készüléket, figyeljen rá, hogy mindig kapcsolja ki.

3 óránál hosszabb ideig ne hagyja bekapcsolva a szaunakályhát. 3 óra használat után legalább egy óra hosszára kapcsolja ki a készüléket.

Bekapcsolt állapotban ne hagyja felügyelet nélkül a készüléket!

Az áramütések elkerülése érdekében viharban ne használja a szaunát!

Ne szereljen zárat a szauna ajtajára, nehogy valaki a szaunában rekedjen!

A szauna jótékony élettani hatásai

- a forró és száraz levegőn elpusztulnak a baktériumok, vírusok
- a verejtékezéssel a bőrön keresztül távoznak a szervezetből a méreg- és salakanyagok
- javítja a vérkeringést, erősíti a szívet
- növeli a szervezet ellenálló képességét
- rugalmassá teszi a bőrt
- enyhíti az izomlázat
- stresszoldó hatása van
- alvászavarok ellen is hatásos

Szaunázás közben fokozódik a vérkeringés, ezáltal a szervezet több oxigénhez jut, így könnyebben ellazul, regenerálódik. Már havi egyszeri szaunázás is pozitív hatással bír.

MIKOR NE SZAUNÁZZON?

A szauna kiváló a betegségek kialakulásának megelőzésére, azonban ha már lázas beteg, akkor tilos szaunázni!

Ellenjavallt a szauna használata:

- idős, legyengült személyeknek
- krónikus betegségben (diabétesz, epilepszia) szenvedőknek
- várandós anyáknak
- 12 év alatti gyermekeknek
- túlsúlyos, szívbeteg, magas vérnyomással vagy keringési és visszérproblémákkal küzdő személyeknek
- ha Ön rosszul túri a meleget

Soha ne használja a szaunát, ha gyógyszert vett be, alkoholt vagy kábítószerrel fogyasztott, mert ezek használata a szaunában eszméletvesztéshez vezethet.

Néhány jótanács

Ha a szauna használata előtt meleg vagy forró zuhanyt vesz, még intenzívebbé teheti a verítékezést. Tusolás után alaposan törölközzön meg. Egyrészt a száraz bőr jobban verítékezik, másrészt a víz károsítja a kabin faanyagát.

A szaunázáshoz minimum 3 törölközőt használjon. Egyet terítsen a padlóra, a lába alá, egyet a padra, amire ráül, a harmadikkal pedig rendszeresen itassa fel testéről az izzadságot.

Szaunázás előtt mindig vegye le az ékszereit, mert a nagy melegben azok gyorsan felforrósodnak és megégethetik bőrét.

Se éhesen, se tele gyomorral ne használja a szaunát. Szaunázás előtt csak mértékkel vegyen magához folyadékot, szaunázás után viszont fogyasszon legalább egy liter vizet.

Megerőltető fizikai igénybevétel (sport, munka) után ne használja a kabint. Várjon legalább 30 percet, amíg szervezete pihen. A szaunázás akkor a leghatásosabb, ha ruha nélkül teszi. A fürdőruhával betakart testfelület alatt a bőr nem tud lélegezni, így a méregtelenítő folyamatok nem működnek megfelelően.

A szaunázás javasolt időtartama: 8-12 (kezdőként 4-8) perc, amelyet kövessen egy 5-10 perces hűlési fázis hideg vizes zuhanyzással.