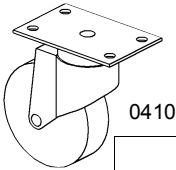
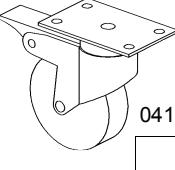
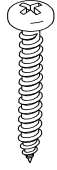
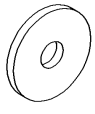
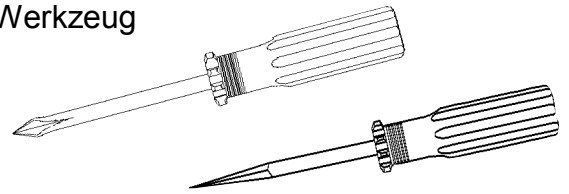


Rollenset 1050

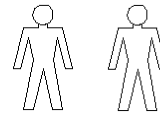
Beschläge

<p>Rolle ungebremst</p>  <p>0410</p> <p>2x</p>	<p>Rolle gebremst</p>  <p>0411</p> <p>2x</p>	<p>Ø3,5x35</p>  <p>1544</p> <p>12x</p>	 <p>1545</p> <p>12x</p>
--	---	---	--

Werkzeug



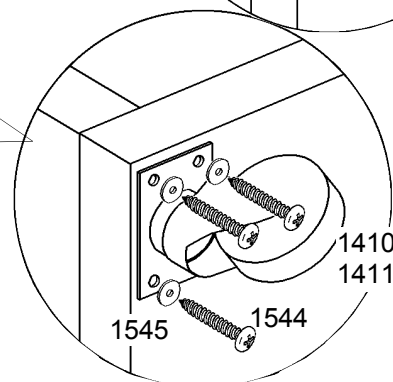
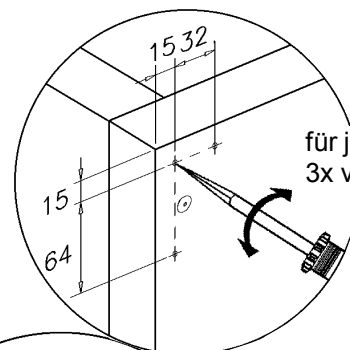
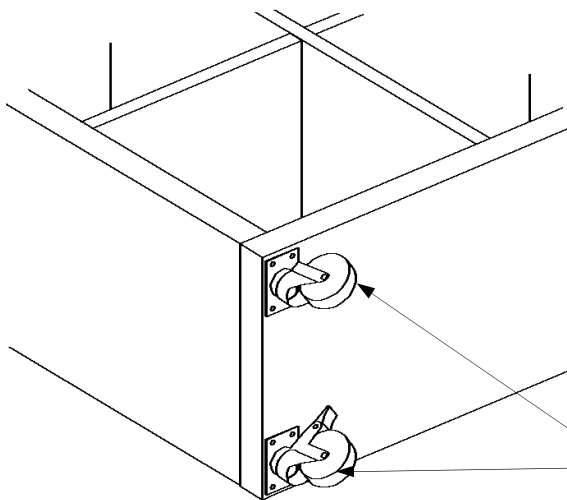
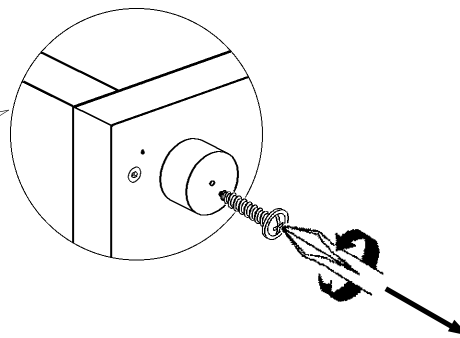
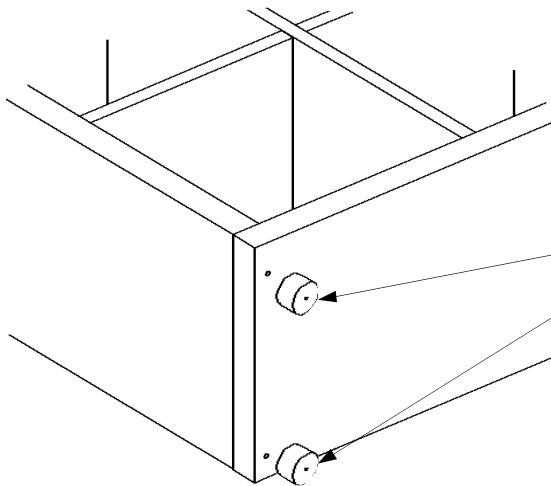
Montageaufwand



15 min

1 Rollenmontage

0410	2x
0411	2x
1544	12x
1545	12x



Achtung

Durch die Montage der Rollen erhöht sich die Kippgefahr des Möbels.

Achten Sie bitte auf einen sicheren Stand Ihres Möbels, wobei die Standflächen der Rollen möglichst weit nach außen zeigen.